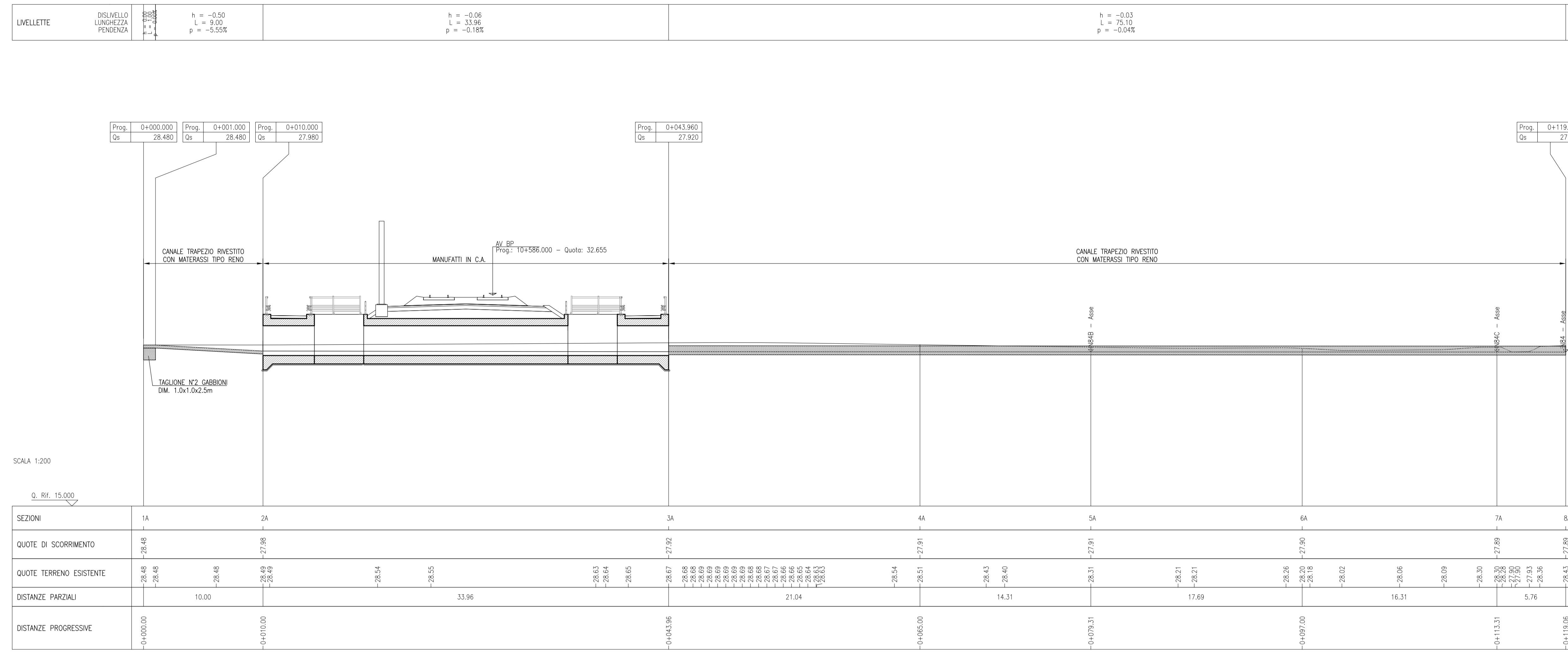
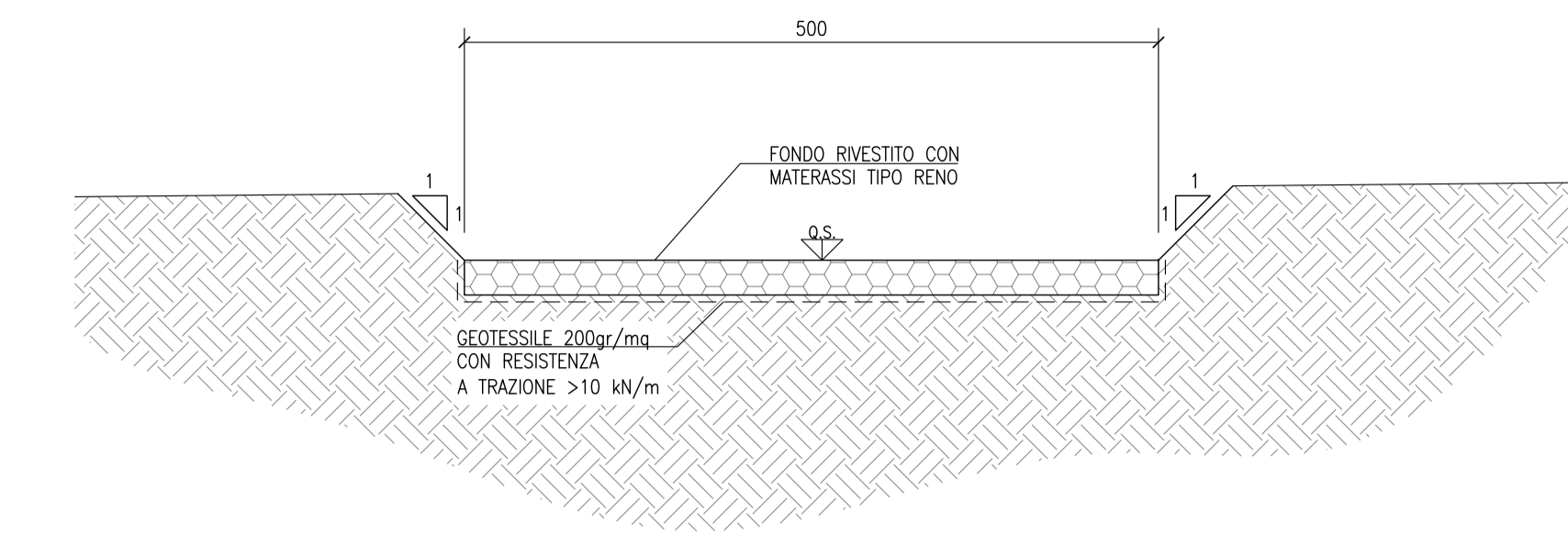


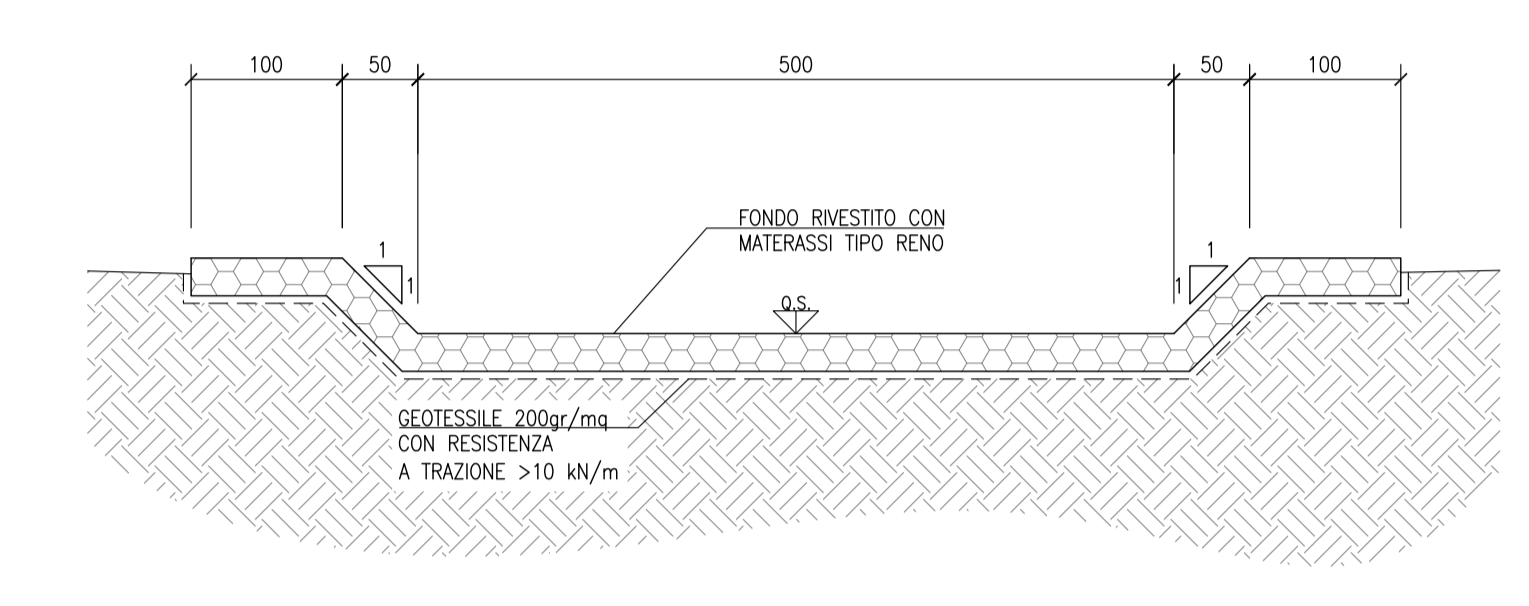
PROFILO LONGITUDINALE
SCALA 1:200/20



SEZIONE TIPO CANALE RIVESTITO LATO MONTE
SCALA 1:50



SEZIONE TIPO CANALE RIVESTITO LATO VALLE
SCALA 1:50



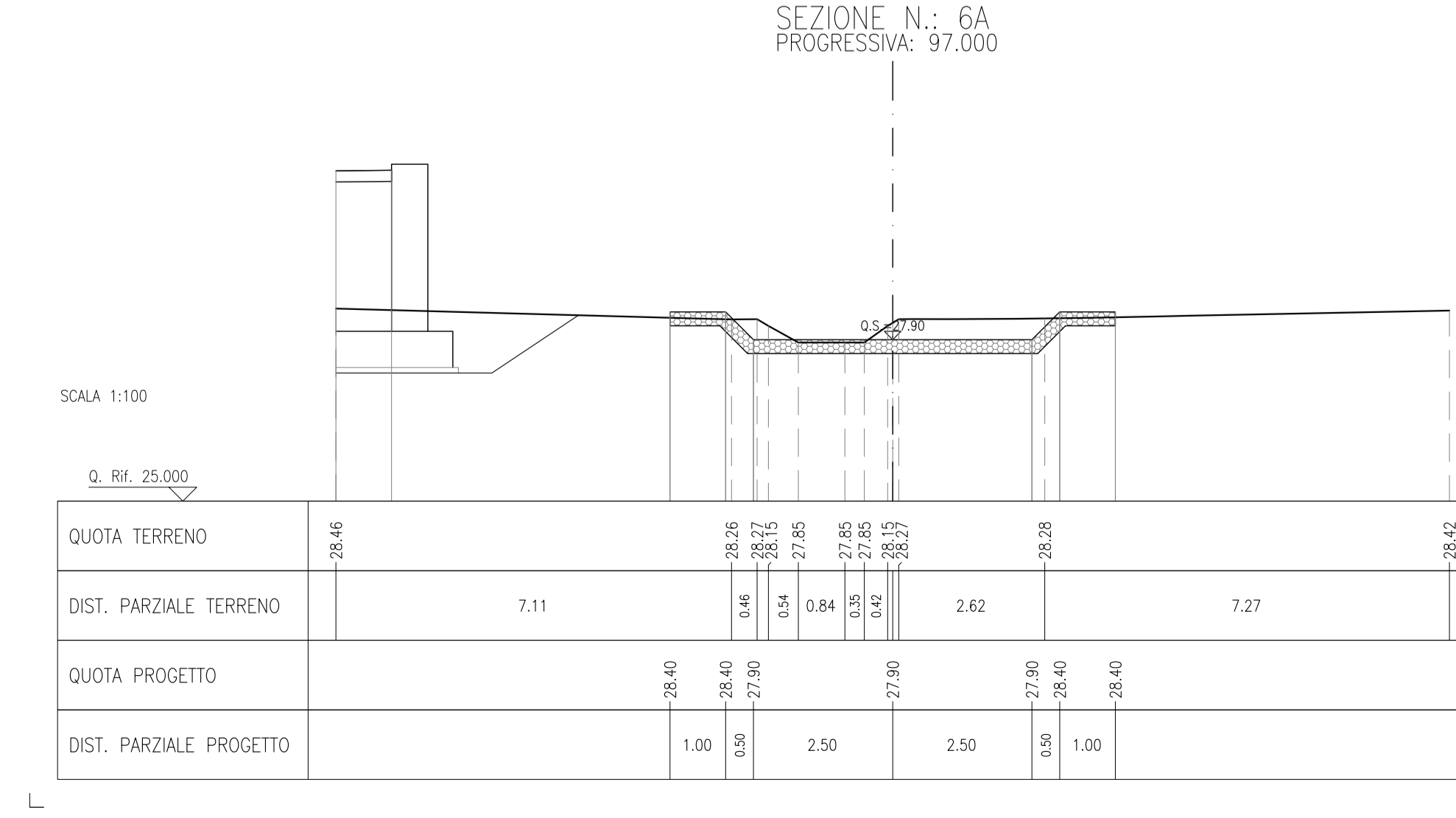
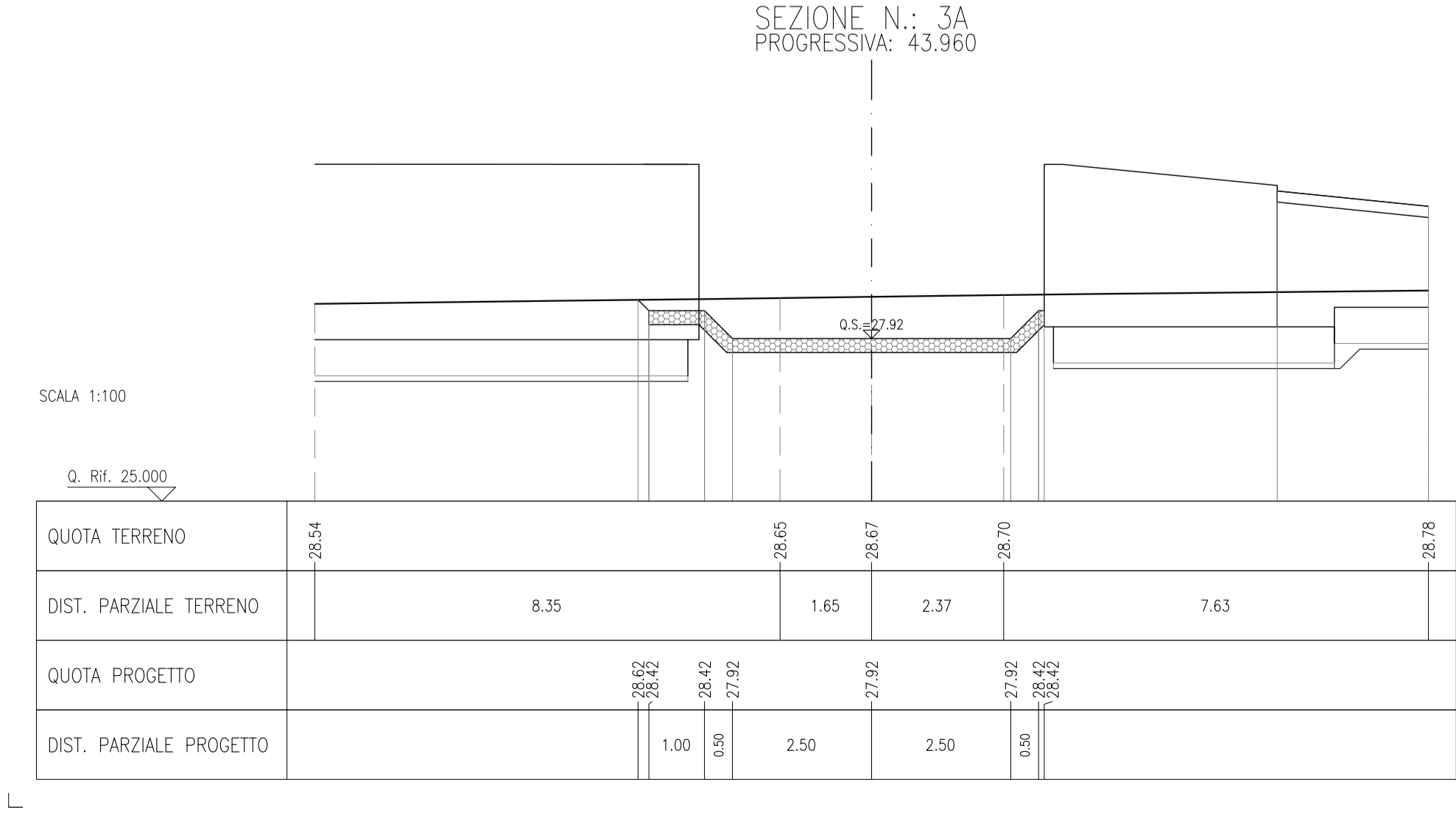
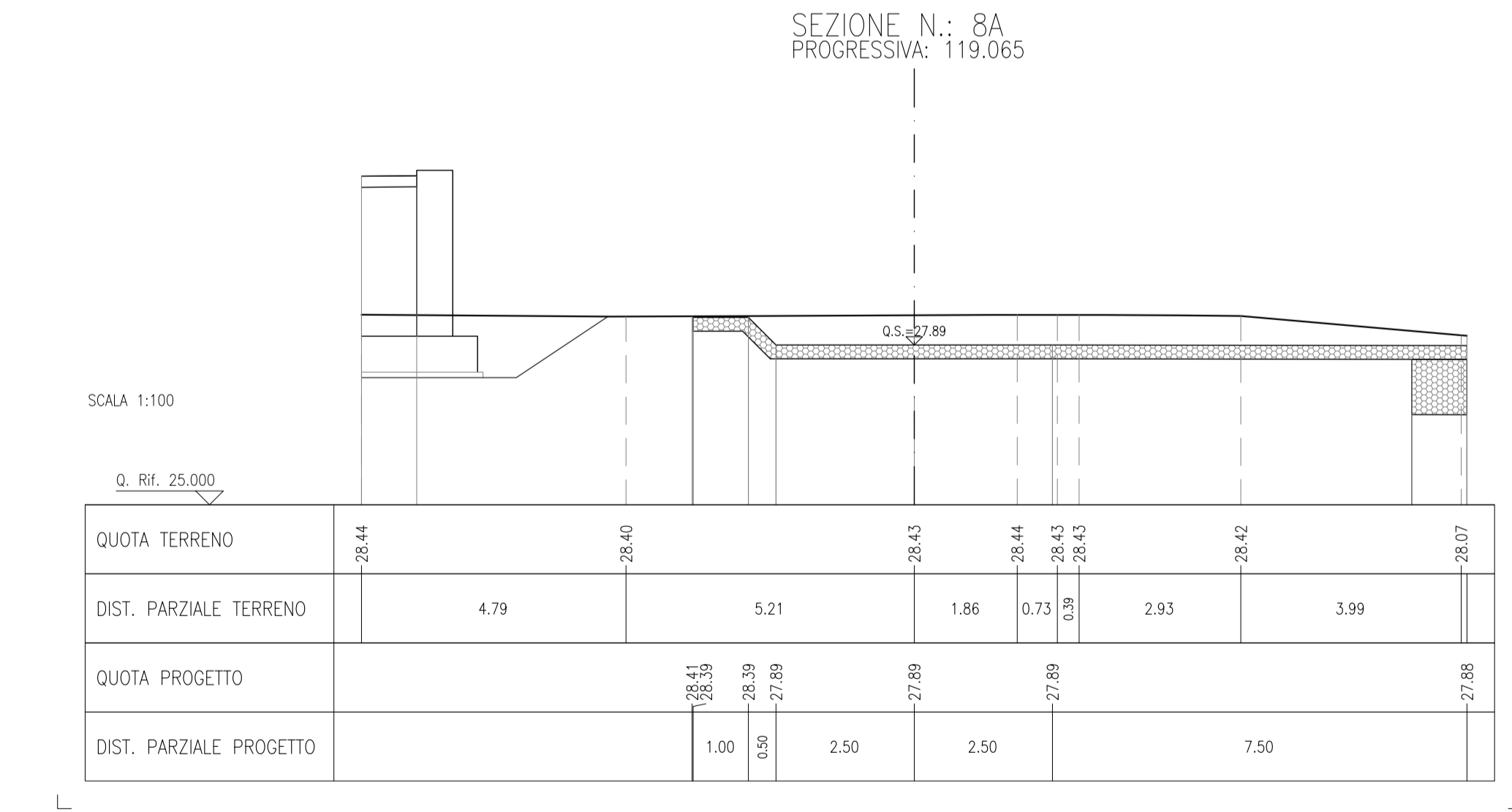
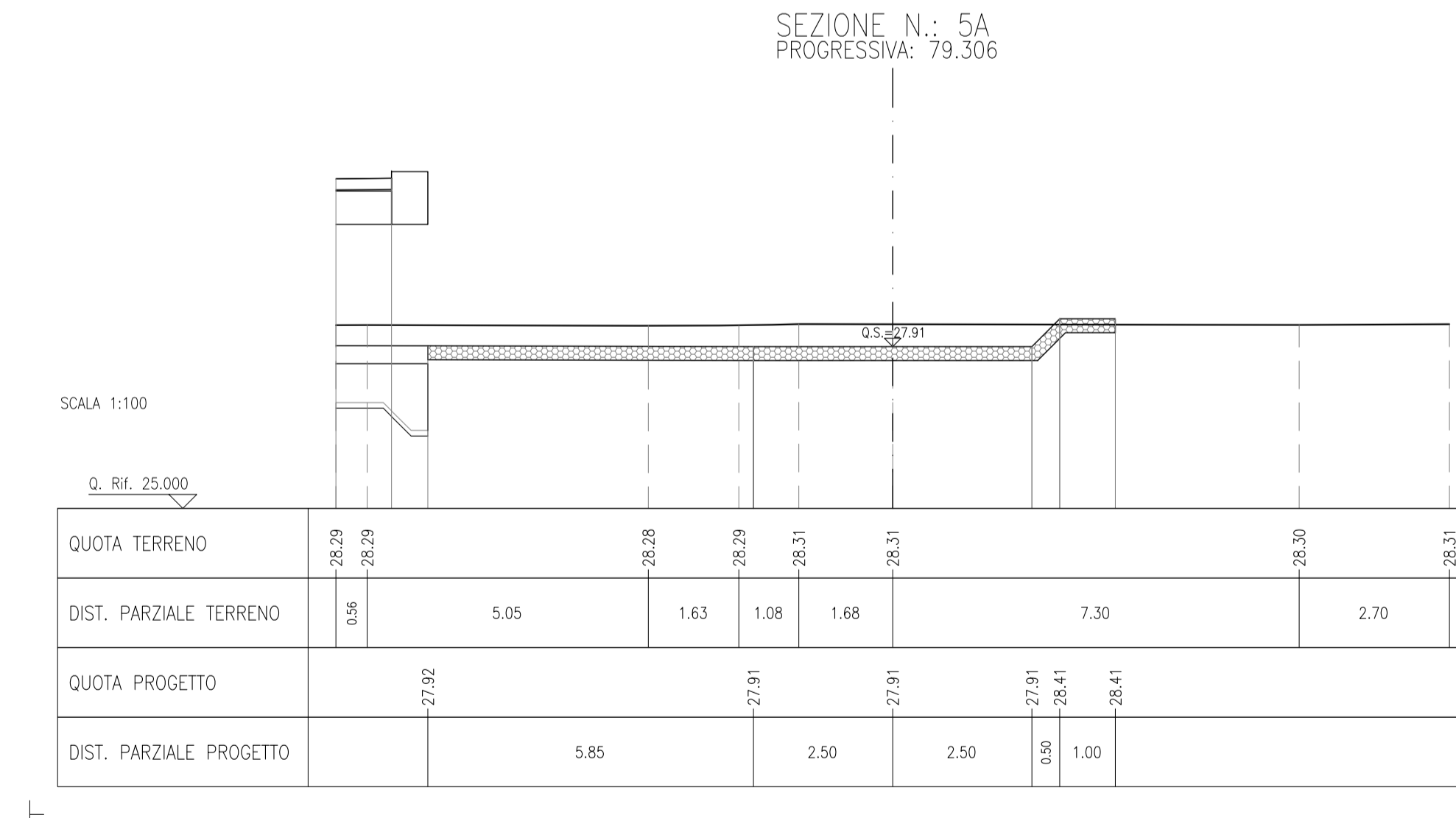
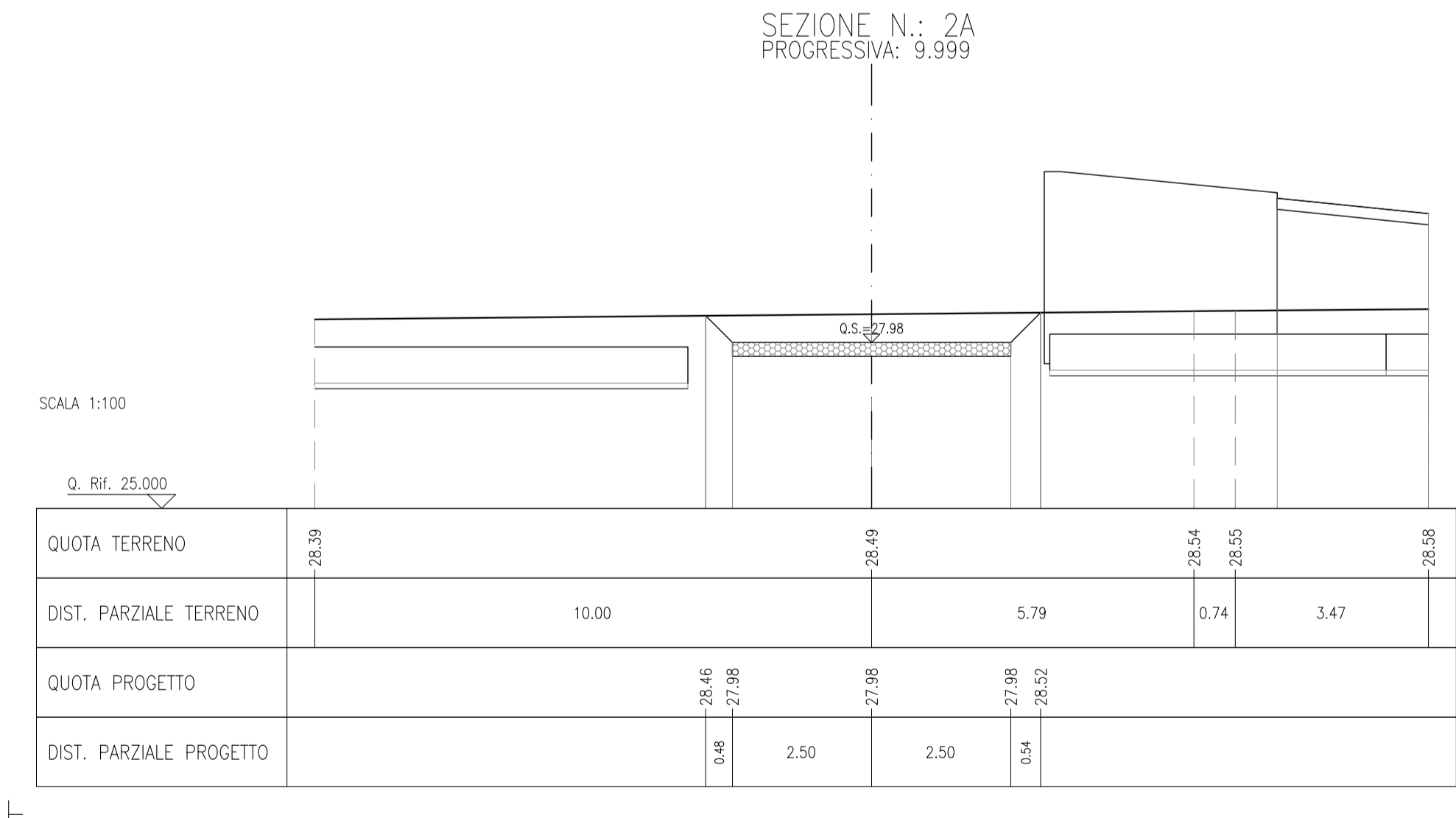
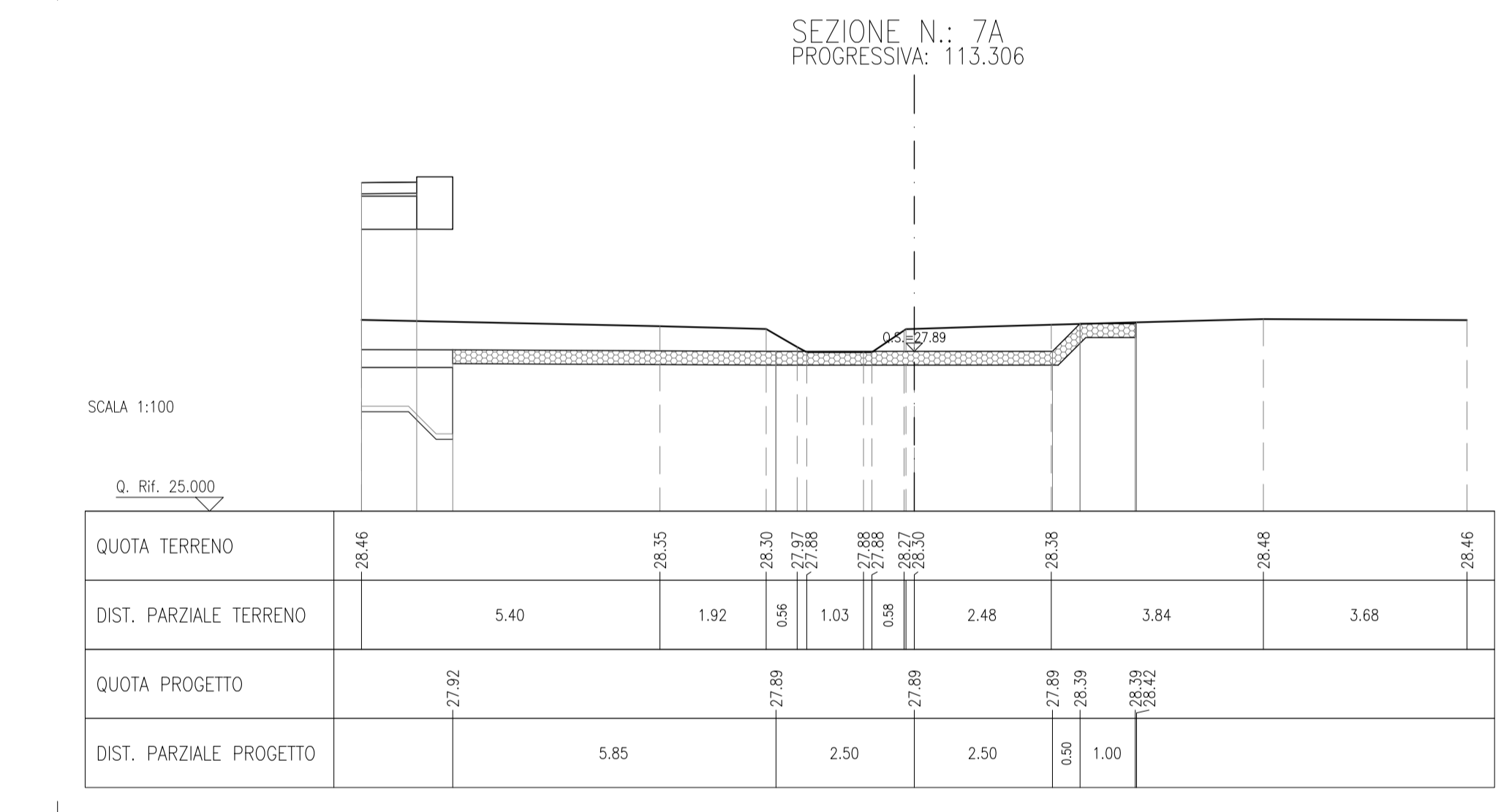
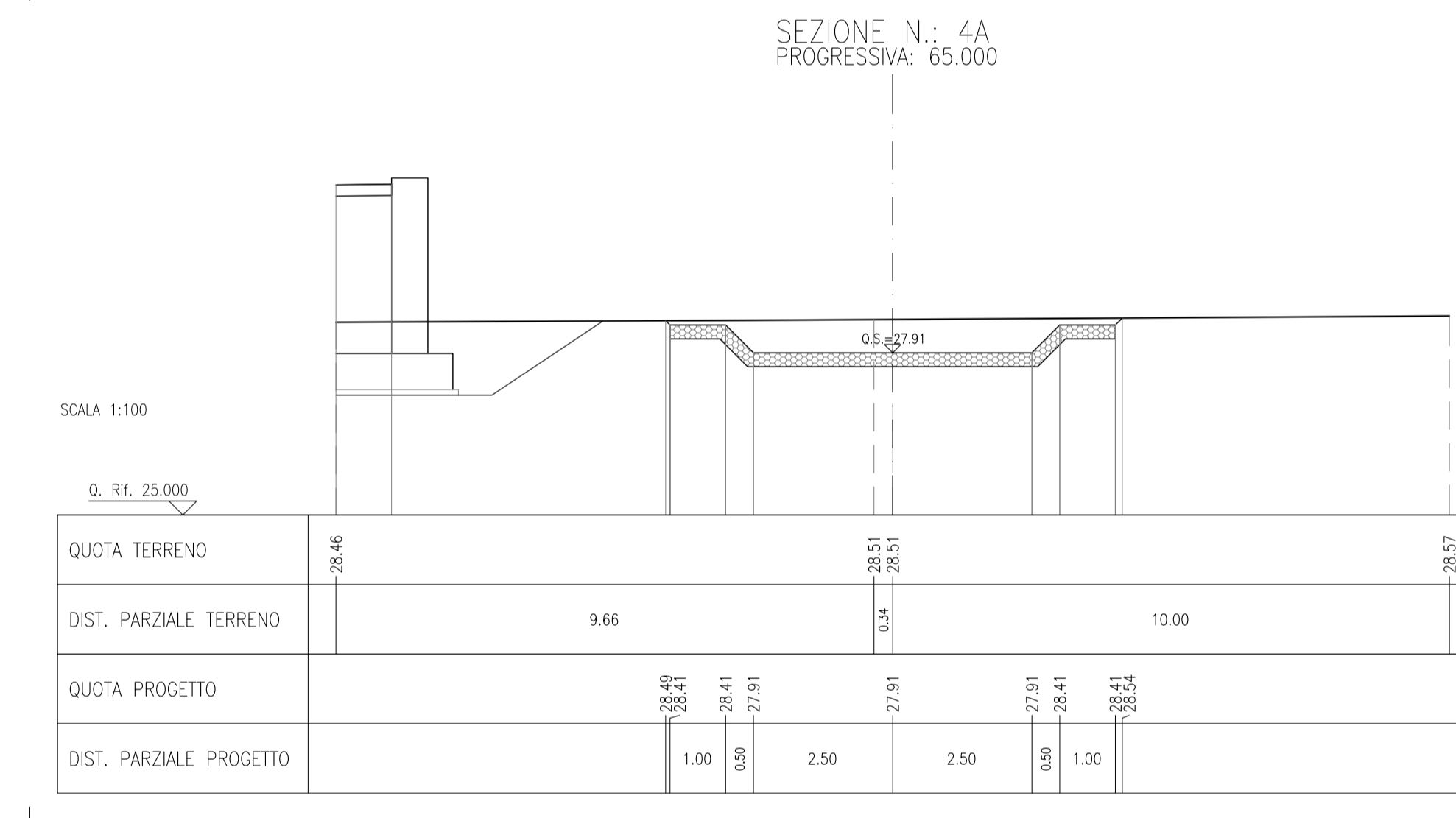
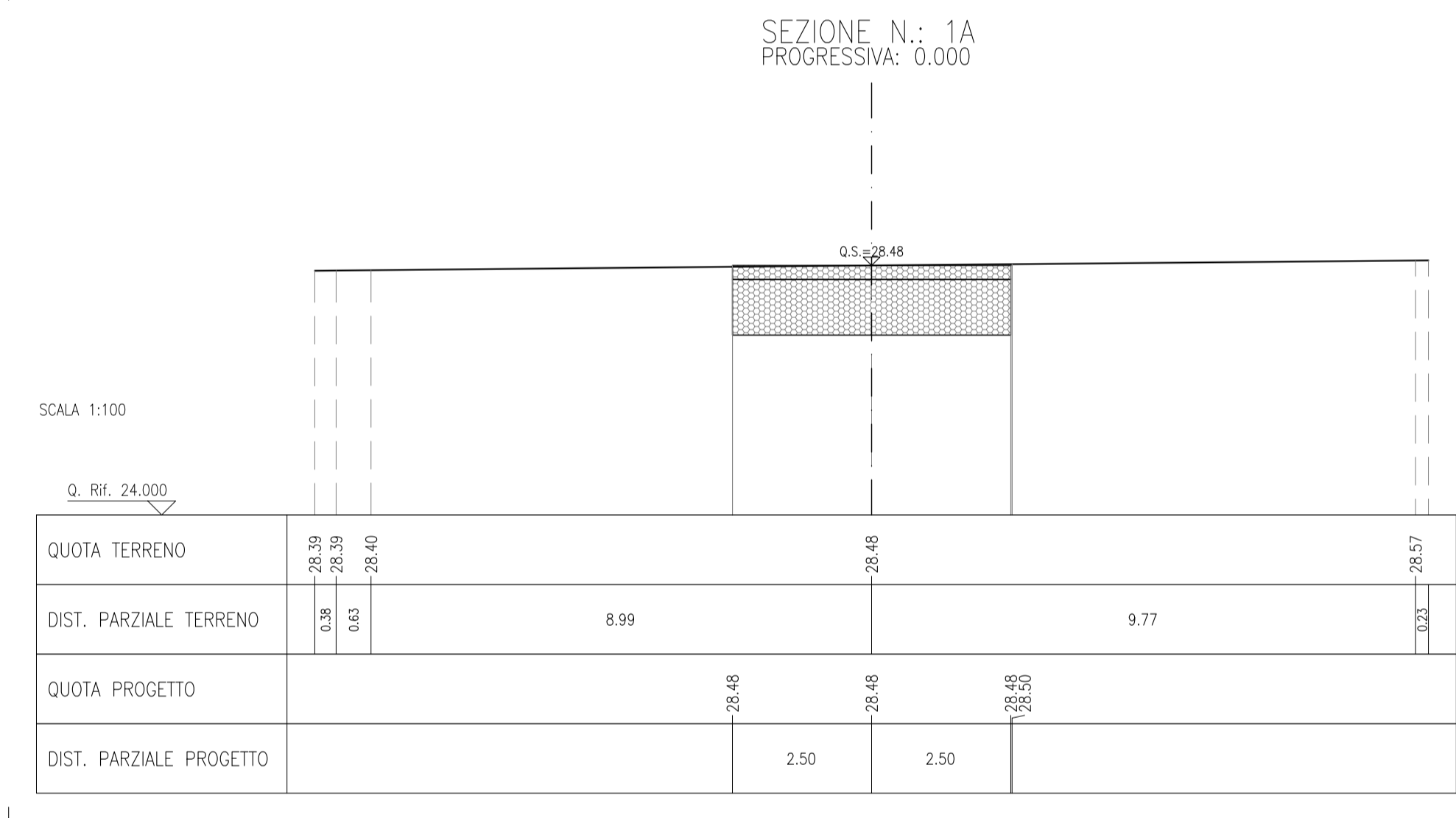
DISEGNI DI RIFERIMENTO

DESCRIZIONE	CODICE
- RILEVATO FERROVIARIO DAL KM 10+400.00 AL KM 10+733.61 - Planimetria di progetto	IN1712E2P914C0002
- RILEVATO FERROVIARIO DAL KM 10+400.00 AL KM 10+733.61 - Profilo longitudinale	IN1712E2P914C0001
- RILEVATO FERROVIARIO DAL KM 10+400.00 AL KM 10+733.61 - Planimetria idraulica	IN1712E2P914C0001
- FORNICE SCATOLARE IN CLS 5X2,5 AL KM 10+416.00 - Profilo e sezioni di progetto - Tav. 1	IN1712E2P914C0001
- FORNICE SCATOLARE IN CLS 5X2,5 AL KM 10+416.00 - Profilo e sezioni di progetto - Tav. 1	IN1712E2P914C0001
- FORNICE SCATOLARE IN CLS 5X2,5 AL KM 10+450.00 - Profilo e sezioni di progetto - Tav. 2	IN1712E2P914C0001
- FORNICE SCATOLARE IN CLS 5X2,5 AL KM 10+450.00 - Profilo e sezioni di progetto	IN1712E2P914C0001
- FORNICE SCATOLARE IN CLS 5X2,5 AL KM 10+488.00 - Profilo e sezioni di progetto	IN1712E2P914C0001

NOTE GENERALI

- TUTTE LE MISURE SONO ESPRESSE IN METRI
- TUTTE LE QUOTE ALTIMETRICHE SONO ESPRESSE IN METRI s.l.m.
- TUTTI GLI ANGOLI SONO ESPRESSE IN GRADI DECIMALI
- TUTTE LE PROGRESSIVE SONO ESPRESSE IN CHILOMETRI
- PER LA PLANIMETRIA DI PROGETTO DELL'INALVEAZIONE, FARE RIFERIMENTO ALL'ELABORATO IN1712E2P914B6001

SEZIONI TRASVERSALI
SCALA 1:100



CARATTERISTICHE MATERIALI

- PER LE CARATTERISTICHE DEI MATERIALI SI FA RIFERIMENTO ALL'ELABORATO IN1710E1241N0000001.

COMMITTENTE: **RFI** RETE FERROVIARIA ITALIANA GRUPPO FERROVIE DELLO STATO

ALTA SORVEGLIANZA: **ITALFERR** GRUPPO FERROVIE DELLO STATO

GENERAL CONTRACTOR: **Consorzio Iriciv Due**

INFRASTRUTTURE FERROVIARIE STRATEGICHE DEFINITE DALLA LEGGE OBIETTIVO N. 443/01
LINEA A.V./A.C. TORINO-VENEZIA Tratta VERONA-PADOVA
Lotto funzionale Verona-Bivio Vicenza
PROGETTO ESECUTIVO
 INTERFERENZE IDRAULICHE ED OPERE IDRAULICHE
 FORNICE SCATOLARE IN CLS 5X2,5 AL KM 10+586,00
 INTERFERENZE E SISTEMAZIONI IDRAULICHE

PROFILO E SEZIONI DI PROGETTO

GENERAL CONTRACTOR: **Iriciv Due**

PROGETTO: **Consorzio Iriciv Due**

REVISIONI:

Rev.	Descrizione	Esecuto	Data	Verificato	Data	Approvato	Data
A	BASISONE	F. BASSONE	06/07/21	F. GIUSEPPE	04/07/21	Y. MELLÉ	04/07/21
B							
C							

COG. 837795F0D1 CUP: J181E9100000009 File: IN1712E2P914A02.DWG Cod. origine: 0283

TUTTI I DIRITTI DEL PRESENTE DOCUMENTO SONO RISERVATI. LA PRODUZIONE ANCHE PARZIALE È VIETATA.