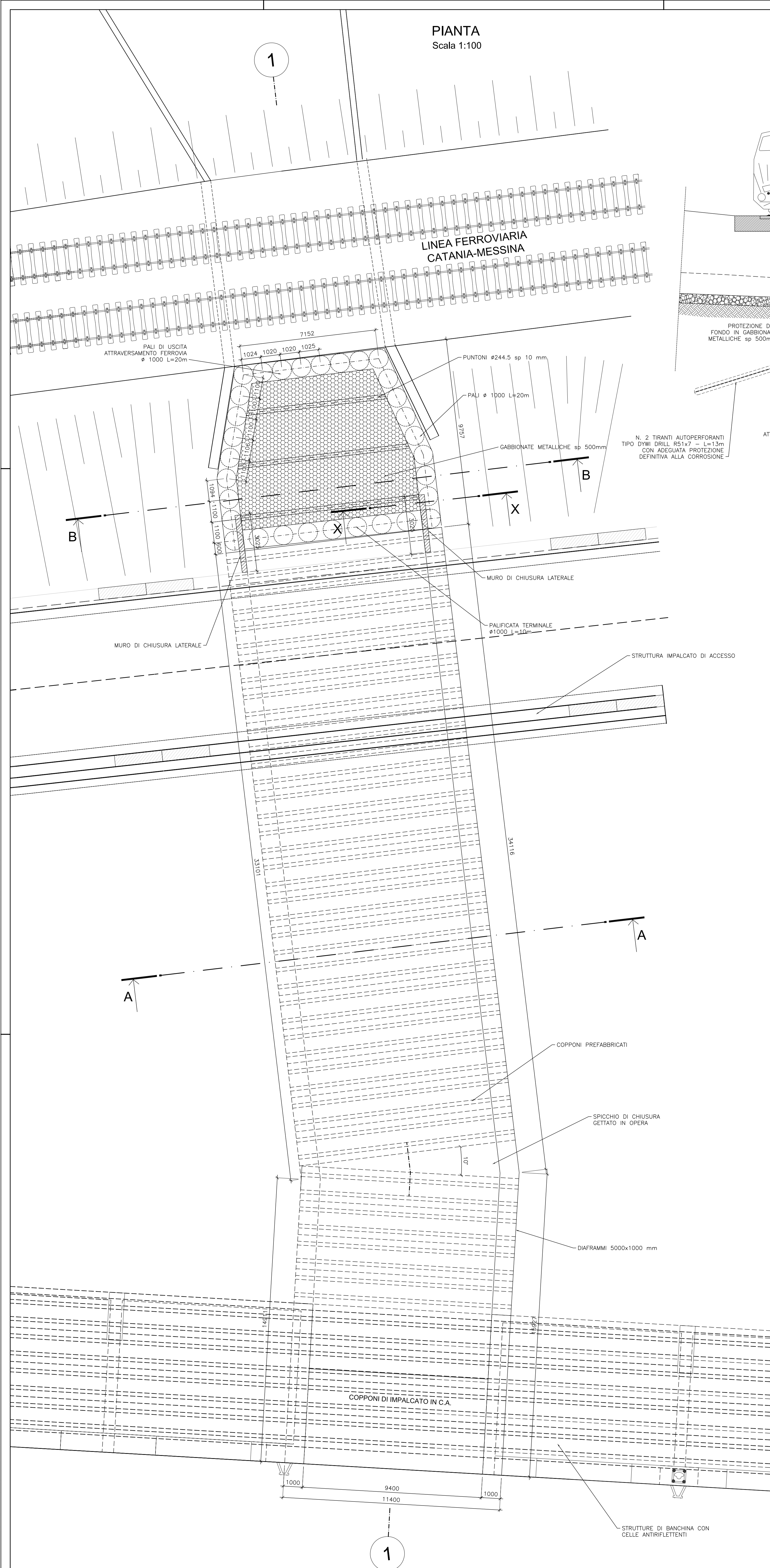
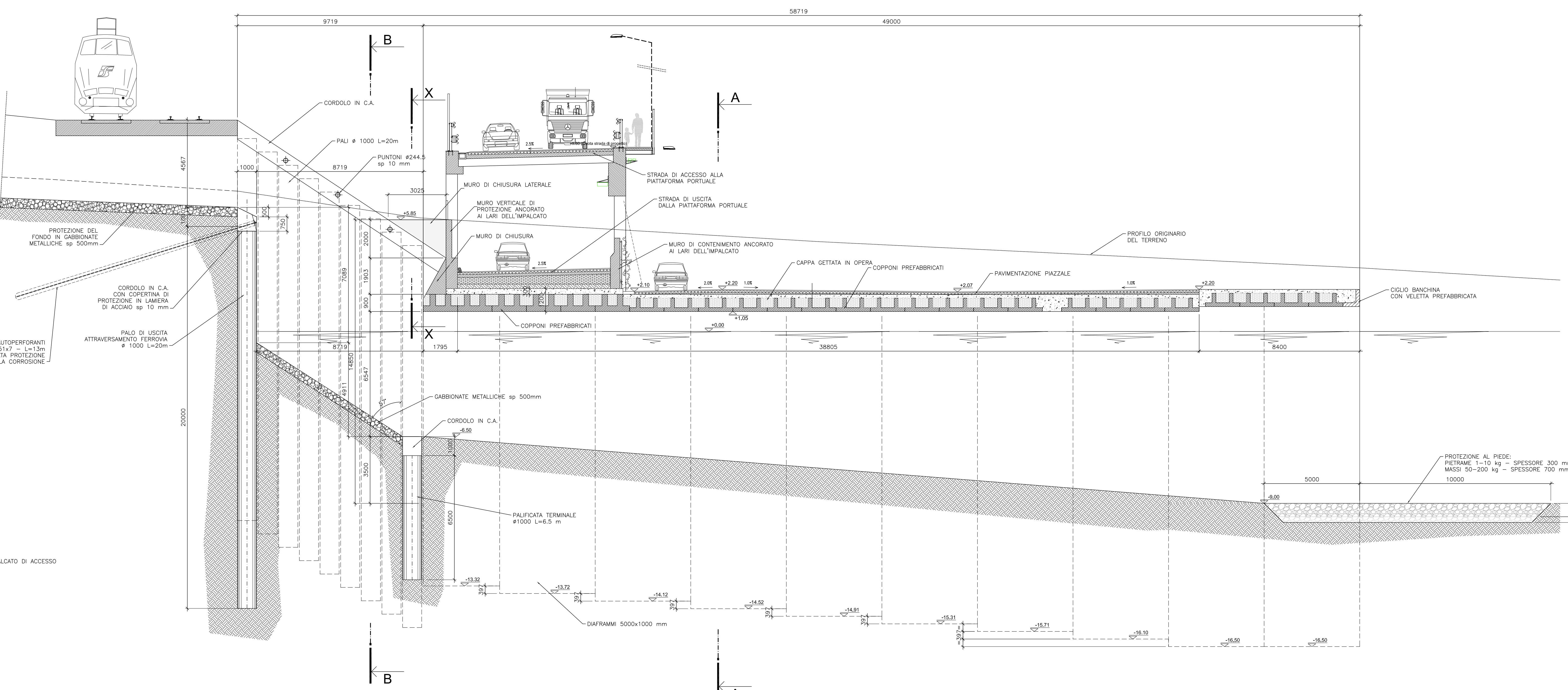


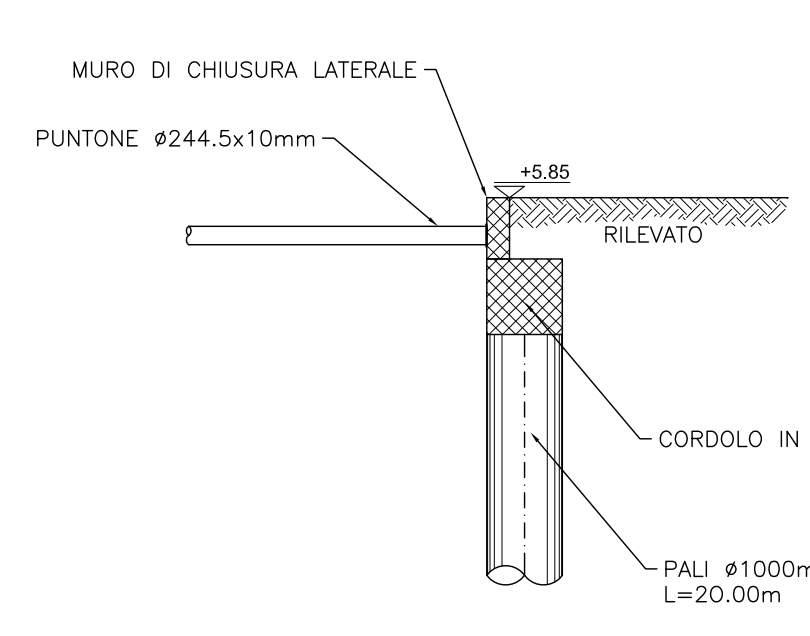
PIANTA
Scala 1:100



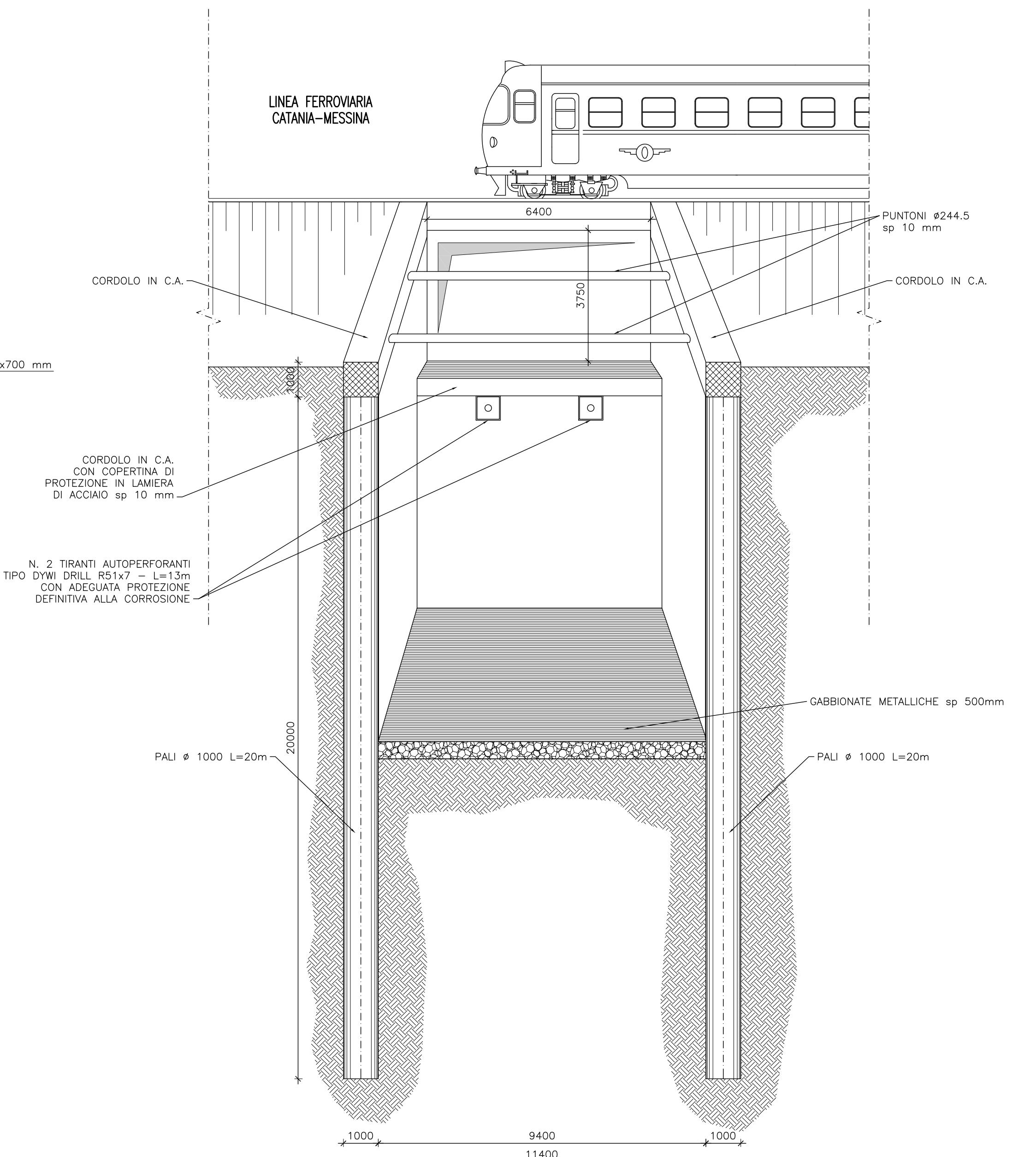
PROFILO LONGITUDINALE 1-1
Scala 1:100



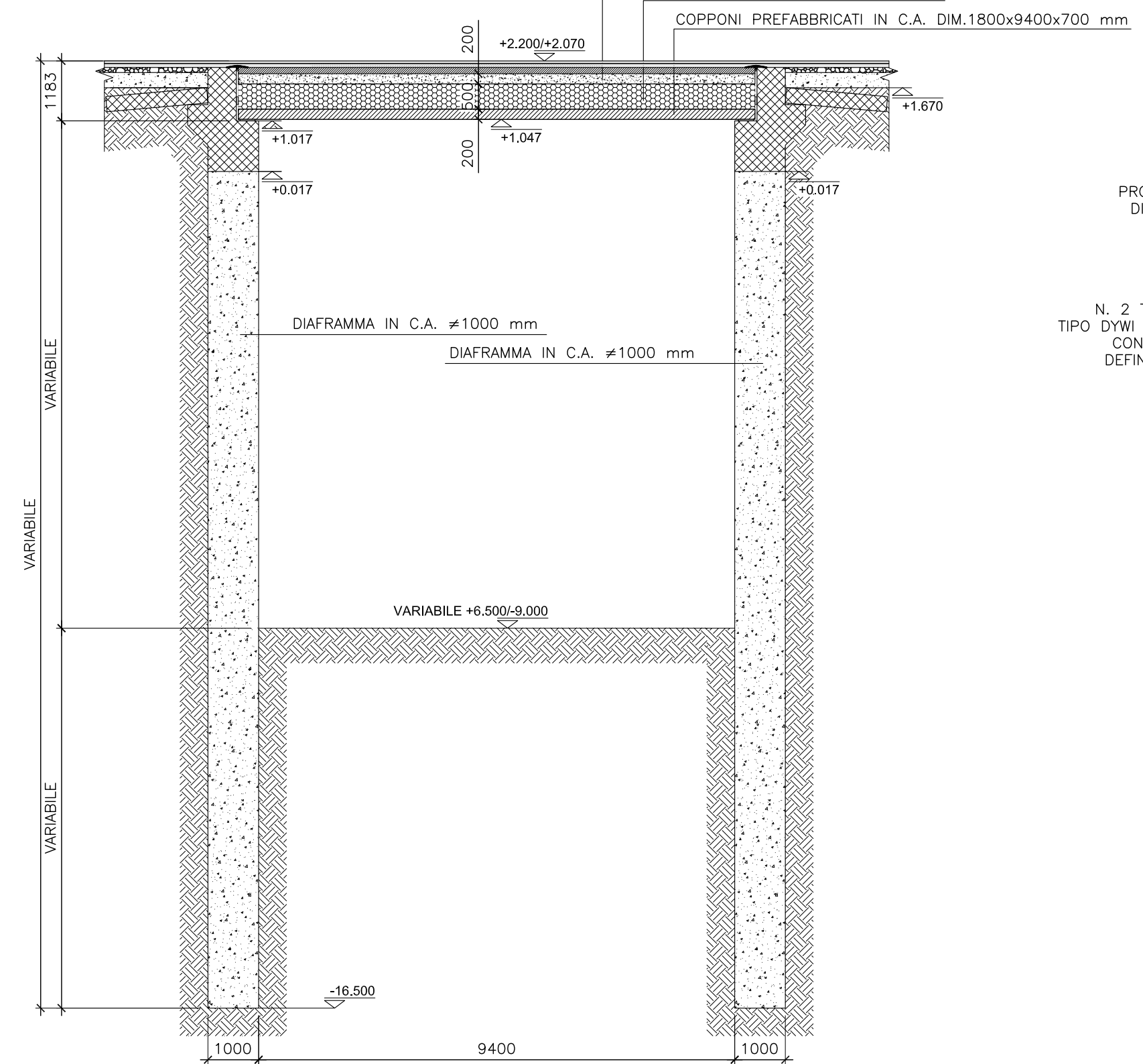
SEZIONE X-X
Scala 1:100



SEZIONE B-B
Scala 1:100



SEZIONE A-A
Scala 1:100



N.B.: PER MAGGIORI DETTAGLI SULLA STRUTTURA DELL'IMPALCATO VEDERE TAVOLA G002E

Il Sindaco del Comune di Messina
Comunicazione obbligatoria C.C.P.C. n. 2514 del 19/10/2008

ENTE APPALTANTE
Commissario Delegato per l'Emergenza Traffico a Messina ex OPCM 3633/07 e successive, con sede presso il Comune di Messina, Piazza Unione Europea, 98100 Messina

A.T.I. RAPPRESENTANTE
Nuova CO.ED.MAR S.r.l.
Via Banchina F - Val da Rio
30015 Choggia (VE)

CONSORZIO COOPERATIVE COSTRUZIONI
CCC Società Cooperativa
Via Marco Emilio Lepido, 182/2
40132 Bologna

PROGETTAZIONE
39030 Milano (PD) Tel. +39 041 5785 111
Via Banchina 8/10 Fax +39 041 522 822
www.marcor.com it@marcor.com

20143 Milano Tel. +39 02 6641 2945
Via Canale 11 Fax +39 02 6641 2112
#4828@idrotec.it

Ing. Vincenzo Iacopino
Studio Tecnico Falzea
Via Roma, 117 - Pinerolo (TO) (MC)
Ing. Manlio Marino
Via Pirella, 6 - Novara
Dott. Geol. Sergio Doffin
Via Nastro, 4 - Torone (VC)

PROGETTO
COMUNE DI MESSINA
LAVORI DI COSTRUZIONE DELLA PIATTAFORMA LOGISTICA INTERMODALE TREMESTIERI CON ANNESSO SCALO PORTUALE - PRIMO STRALCIO FUNZIONALE

EMMISSIONE
PROGETTO DEFINITIVO

TITOLO
OPERE D'ARTE SUI TORRENTI FAROTA E GUIDARI TORRENTE GUIDARI - PLANIMETRIA, SEZIONI E SISTEMAZIONI A VALLE FERROVIA

REV.	DATA	FILE	OGGETTO	DR.	APPR.
A					
B					
C					
D					
E					
F					

ELABORATO N. **G797FMED058**

DATA	SCALA	FILE
20/05/2010	1:100	G797FMED058.dwg
N.	DESSIGNATO	APPROVATO
G797/10	U.C.	T.T.