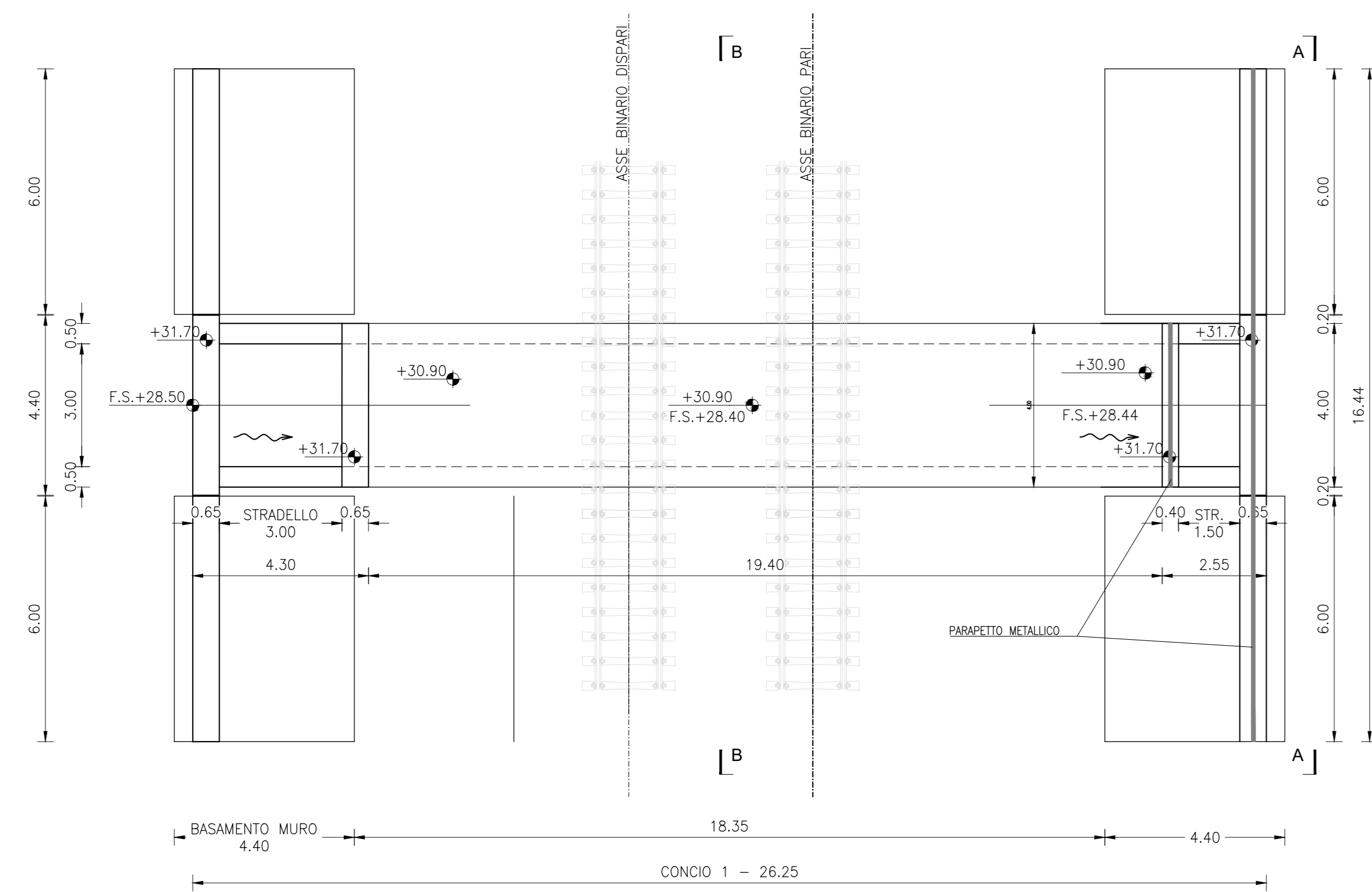
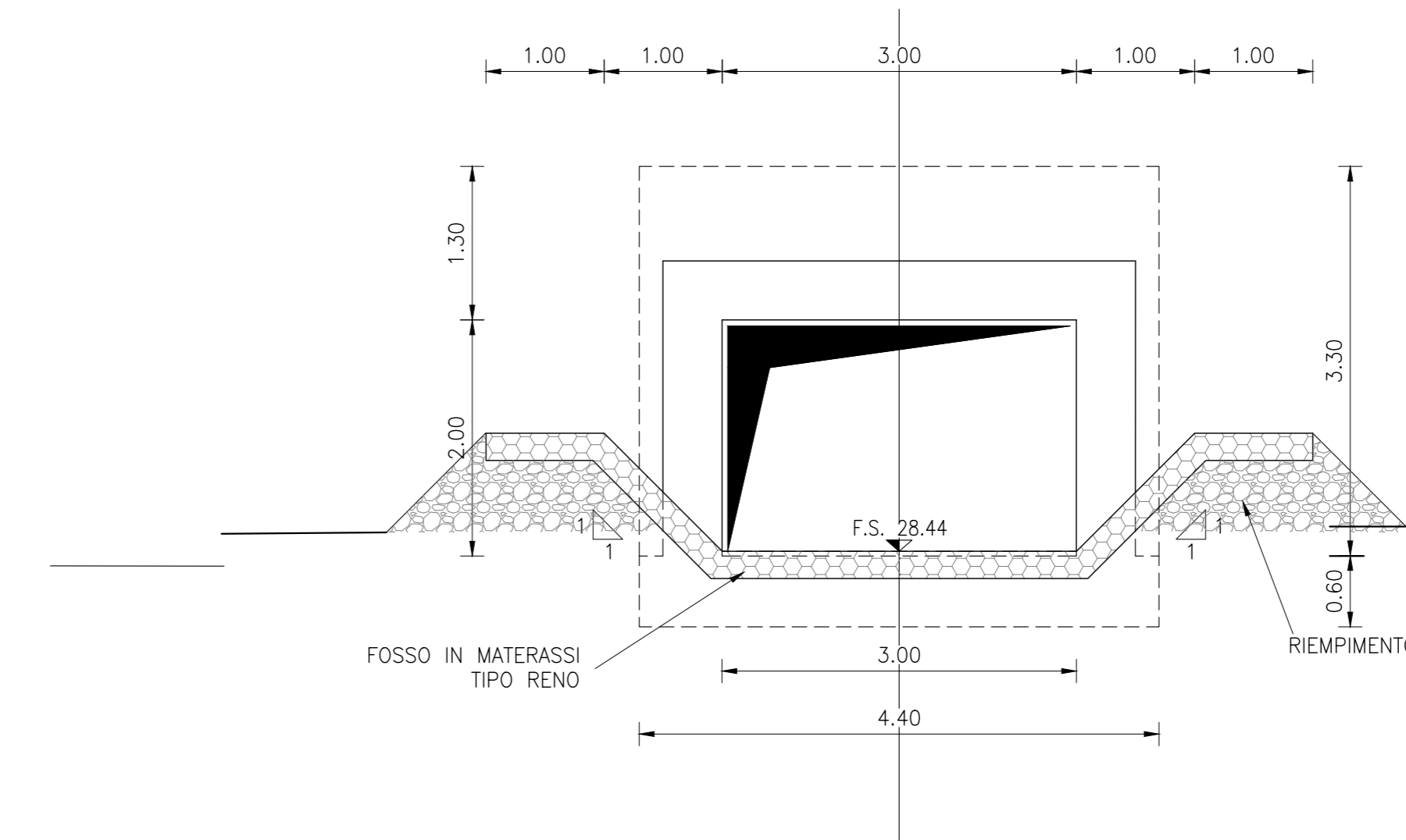


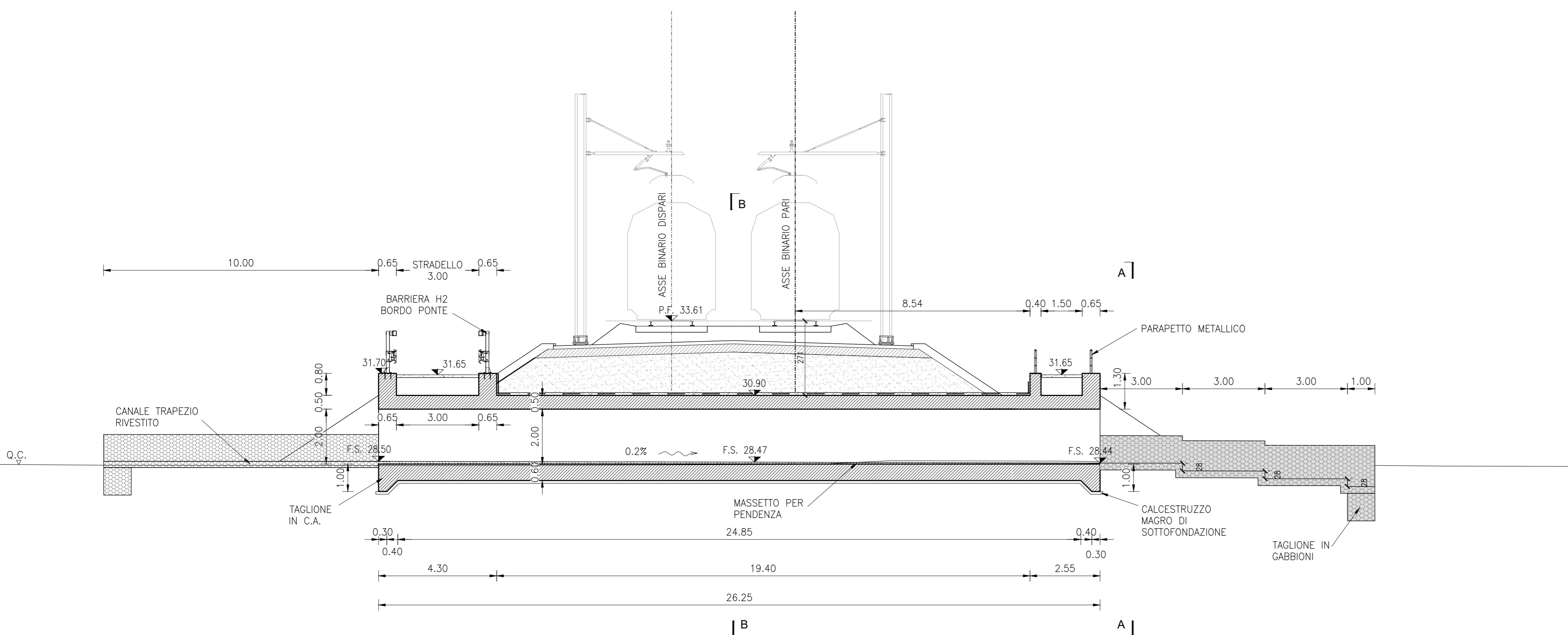
SEZIONE IN PIANTA A QUOTA +31.70
SCALA 1:100



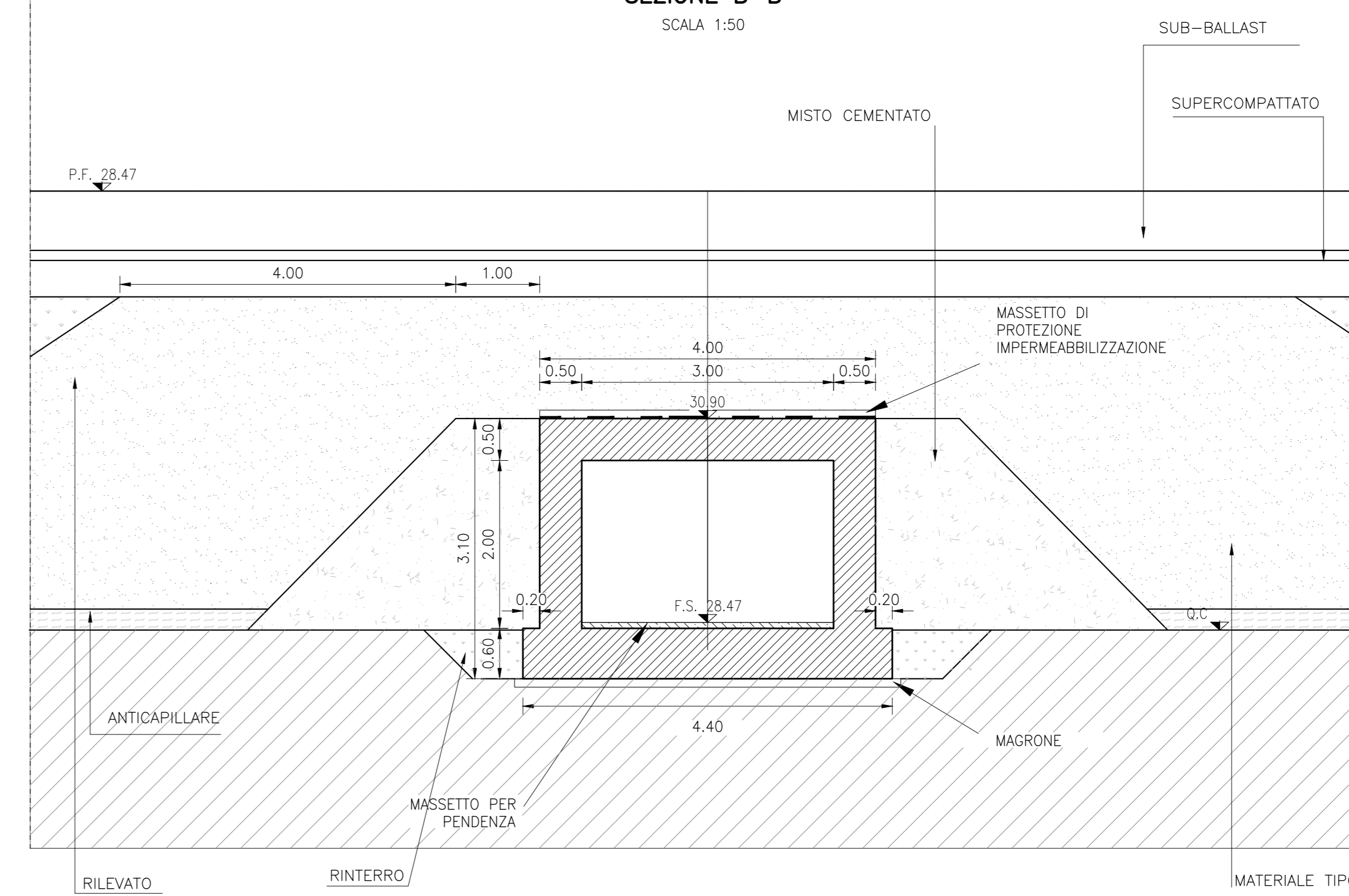
SEZIONE A-A
SCALA 1:50



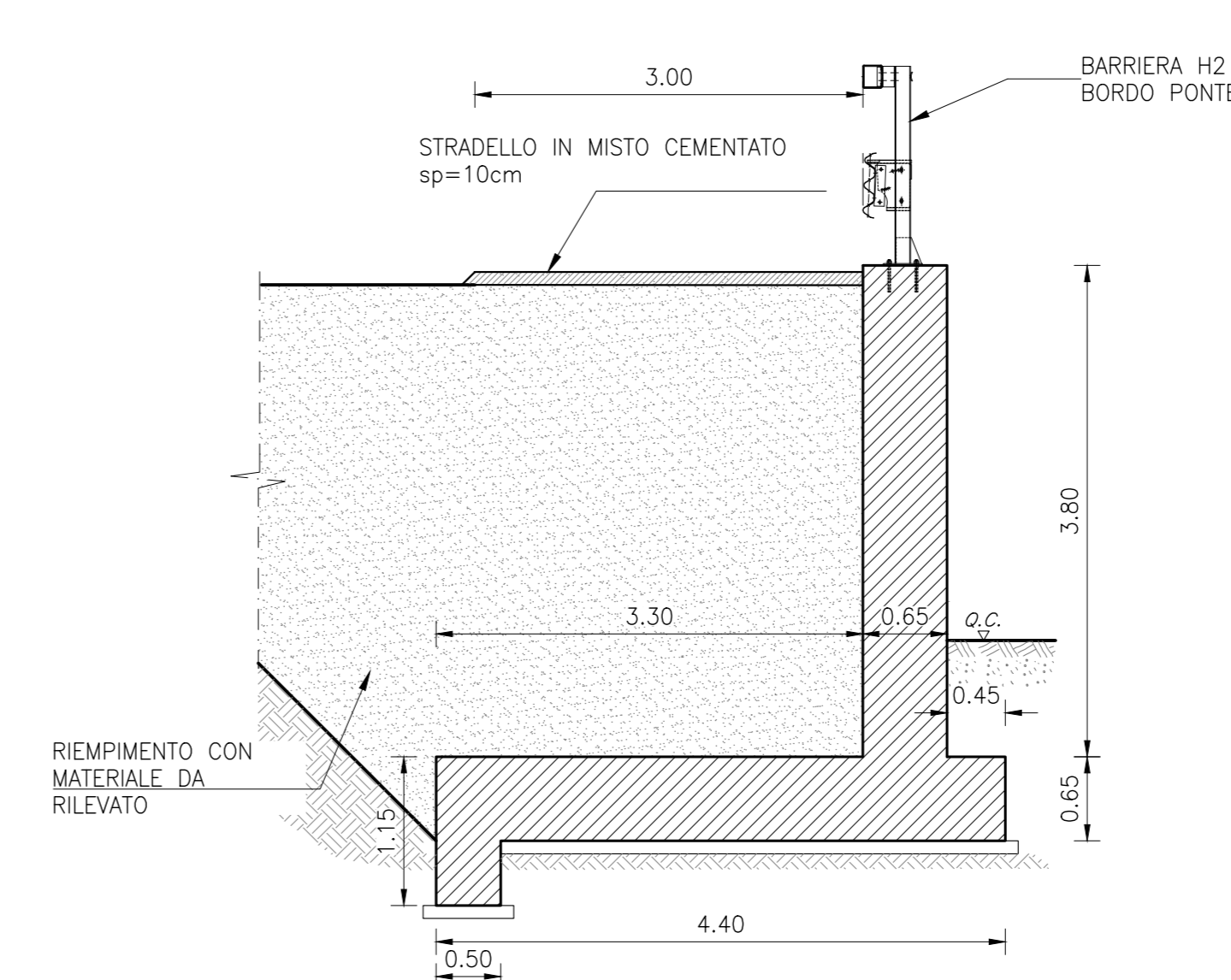
SEZIONE LONGITUDINALE IN ASSE
SCALA 1:100



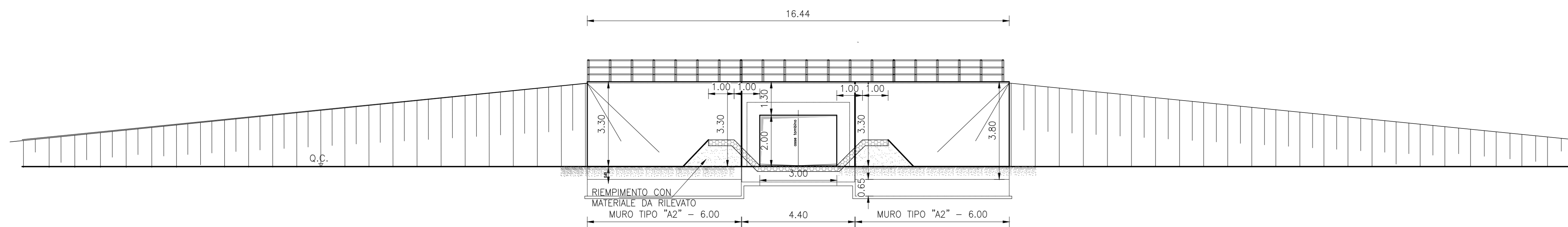
SEZIONE B-B
SCALA 1:50



SEZIONE TIPO MURO TIPO "A2"
SCALA 1:50



SEZIONE A-A
SCALA 1:100



DISEGNI DI RIFERIMENTO

DESCRIZIONE	
PLANIMETRIA STATO DI FATTO E PROGETTO CON SEZIONI TIPO	IN1712E2PZLN860001
PROFILO E SEZIONI DI PROGETTO	IN1712E2PZLN860002
CARPENTERIA - PIANI E SEZIONI	IN1712E2PZLN860003
DETTAGLI IMPERMEABILIZZAZIONE	IN1712E2PZLN860004
ARMATURA - TOMBINO SCATOLARE	IN1712E2PZLN860005
ARMATURA - MURO DI CONTENIMENTO	IN1712E2PZLN860006
RELAZIONE DI CALCOLO	IN1712E2PZLN860007
CORPO STRADALE - ZONA DI TRANSIZIONE IN CORRESPONDENZA DEI TOMBINI	IN1710E24TIN000002
ELABORATI TIPOLOGICI - TABELLA MATERIALI	IN1710E24TIN000001
ELABORATI TIPOLOGICI - OPERE DI FINITURA - PARTICOLARI PARAPETTI	IN1710E24TIN000001

NOTE GENERALI

- TUTTE LE MISURE SONO ESPRESSE IN METRI, SALVO OVE DIVERSAMENTE INDICATO
- TUTTE LE QUOTE ALTIMETRICHE SONO ESPRESSE IN METRI s.l.m.
- TUTTI GLI ANGOLI SONO ESPRESSE IN GRADI DECIMALI
- TUTTE LE PROGRESSIVE SONO ESPRESSE IN CHILOMETRI
- LE QUOTE ESPRESSE SONO DI PROGETTO ED IN SEDE DI ESECUZIONE DEI LAVORI DOVRANNO ESSERE VERIFICATE IN CONTRADDITTORIO CON LA D.L.
- PRIMA DELL'INIZIO DELLE LAVORAZIONI DOVRANNO ESSERE VERIFICATE, IN CONTRADDITTORIO CON D.L., L'ESATTA POSIZIONE DEI SOTTOSERVIZI E LE EVENTUALI INTERFERENZE

CARATTERISTICHE MATERIALI

- PER LE CARATTERISTICHE DEI MATERIALI SI FA RIFERIMENTO ALL'ELABORATO IN1710E24TIN000001.

COMMITTENTE:



ALTA SORVEGLIANZA:



GENERAL CONTRACTOR:



INFRASTRUTTURE FERROVIARIE STRATEGICHE DEFINITE DALLA LEGGE OBIETTIVO N. 443/01

LINEA A.V. /A.C. TORINO-VENEZIA Tratta VERONA-PADOVA

Lotto funzionale Verona-Bivio Vicenza

PROGETTO ESECUTIVO

INTERFERENZE IDRAULICHE ED OPERE IDRAULICHE TOMBINO SCATOLARE 3,00X2,00 AL KM 26+126.06

GENERALE

Carpenteria - pianta e sezioni

PROGETTO	COMMITTENTE	CONTRATTANTE	CONTRATTORE	DIRETTORE LAVORI	SCALA:
IN1712E2PZLN860001	RFI	Consorzio Iric-IV Due	Trico Due	Vite	Vite
IN1712E2PZLN860002					
IN1712E2PZLN860003					
IN1712E2PZLN860004					
IN1712E2PZLN860005					
IN1712E2PZLN860006					
IN1712E2PZLN860007					

PROGETTAZIONE	DESCRIZIONE	REDAZIONE	DATA	VERIFICA	DATA	APPROVAZIONE	DATA
A	ESSEZIONE	E. TOCCA	25/07/21	L. ZAFER	25/07/21	[Firma]	25/07/21
B							
C							

CS 437741001 CLUP 1411910000009 File: IN1712E2PZLN860001_01.dwg

Progetto cofinanziato dalla Unione Europea

TUTTI I DIRITTI DEL PRESENTE DOCUMENTO SONO RISERVATI. LA REPRODUZIONE ANCHE PARZIALE E VIETATA.