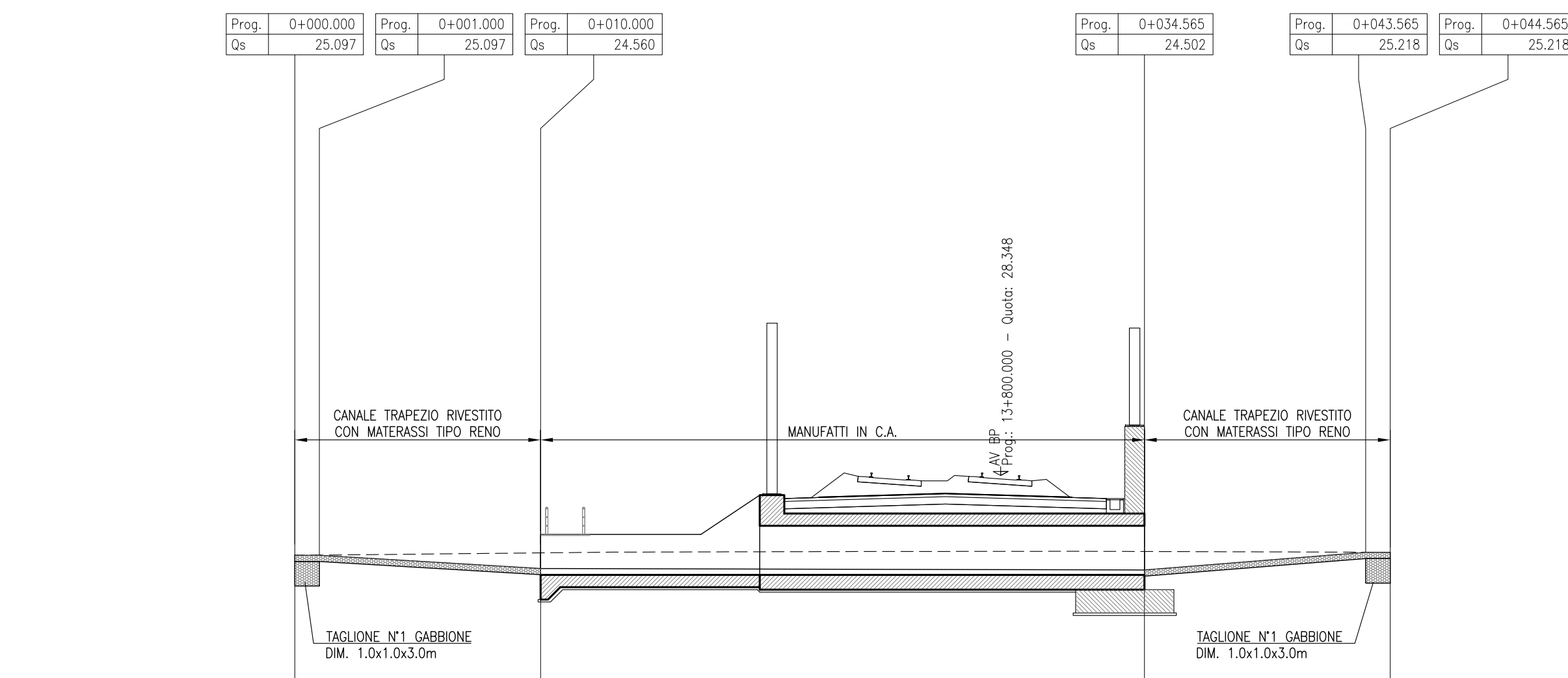


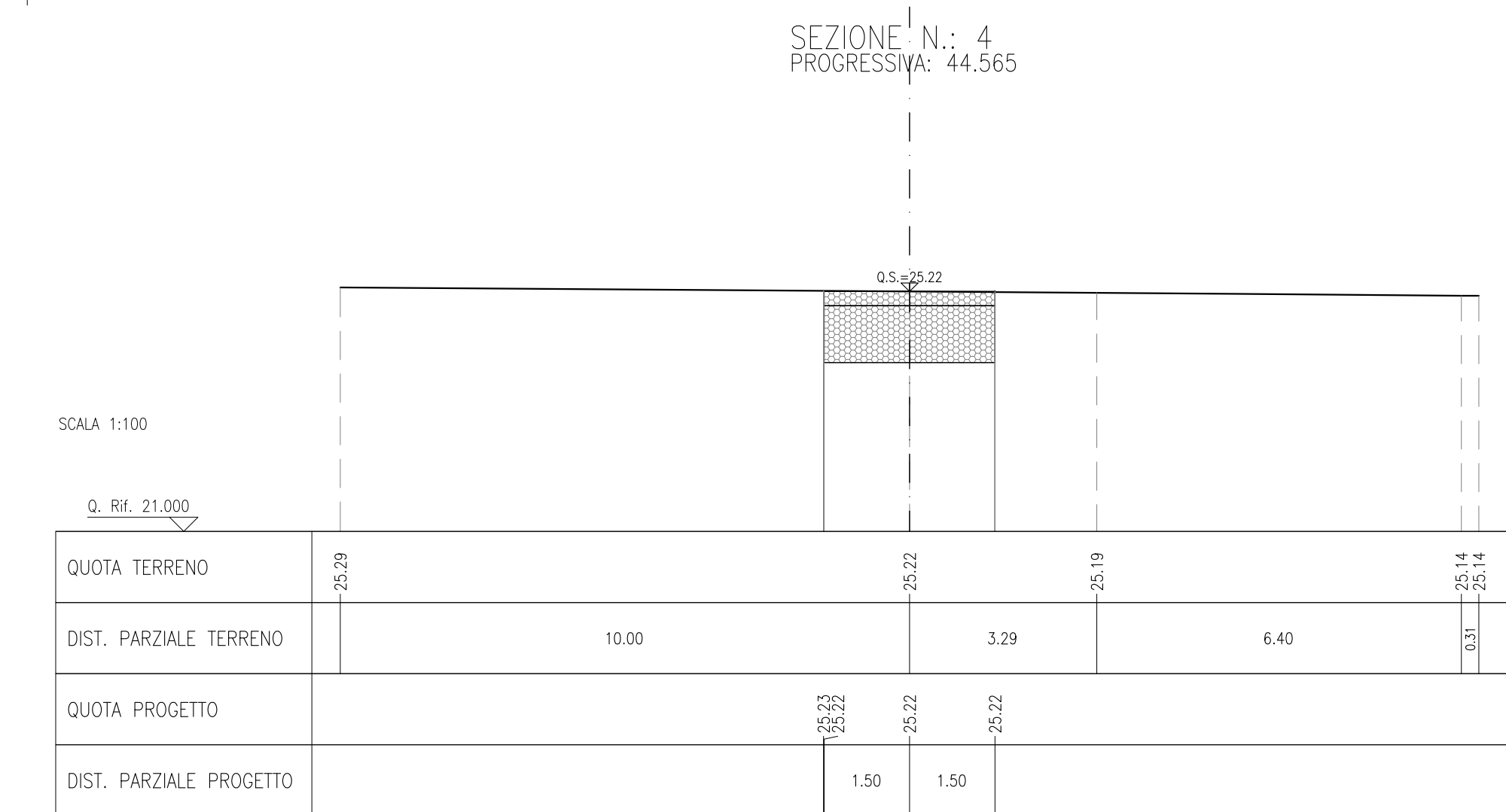
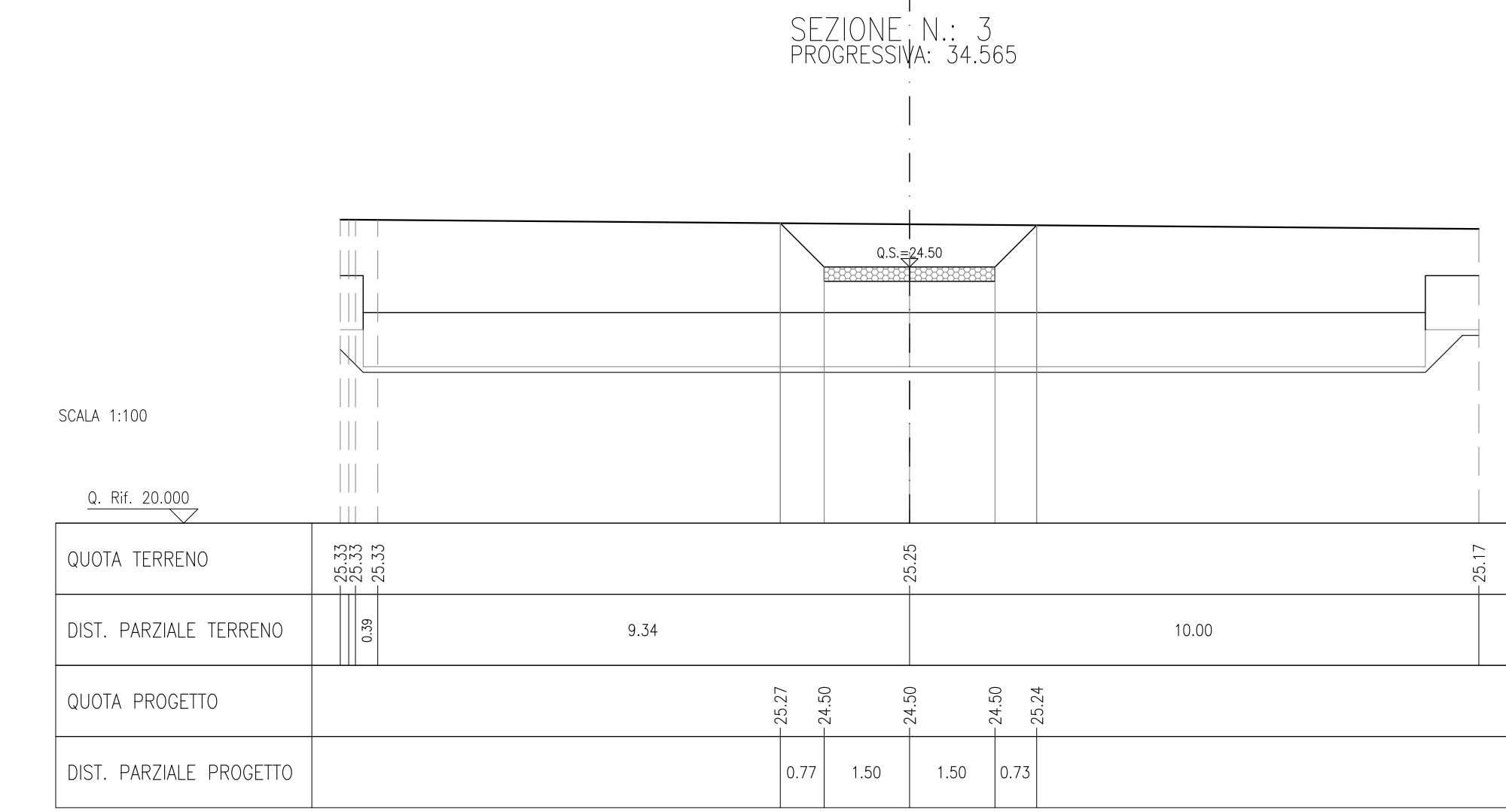
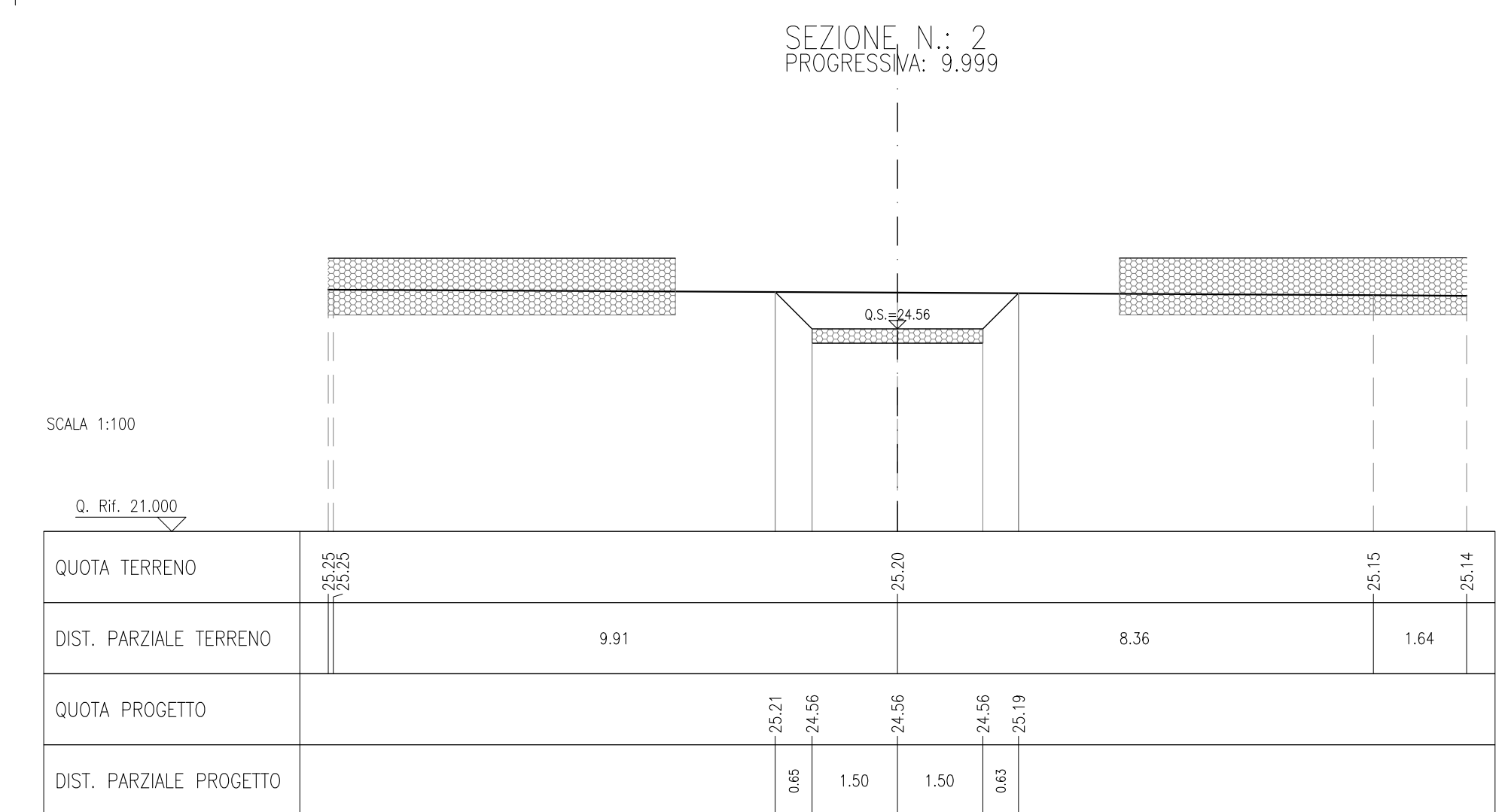
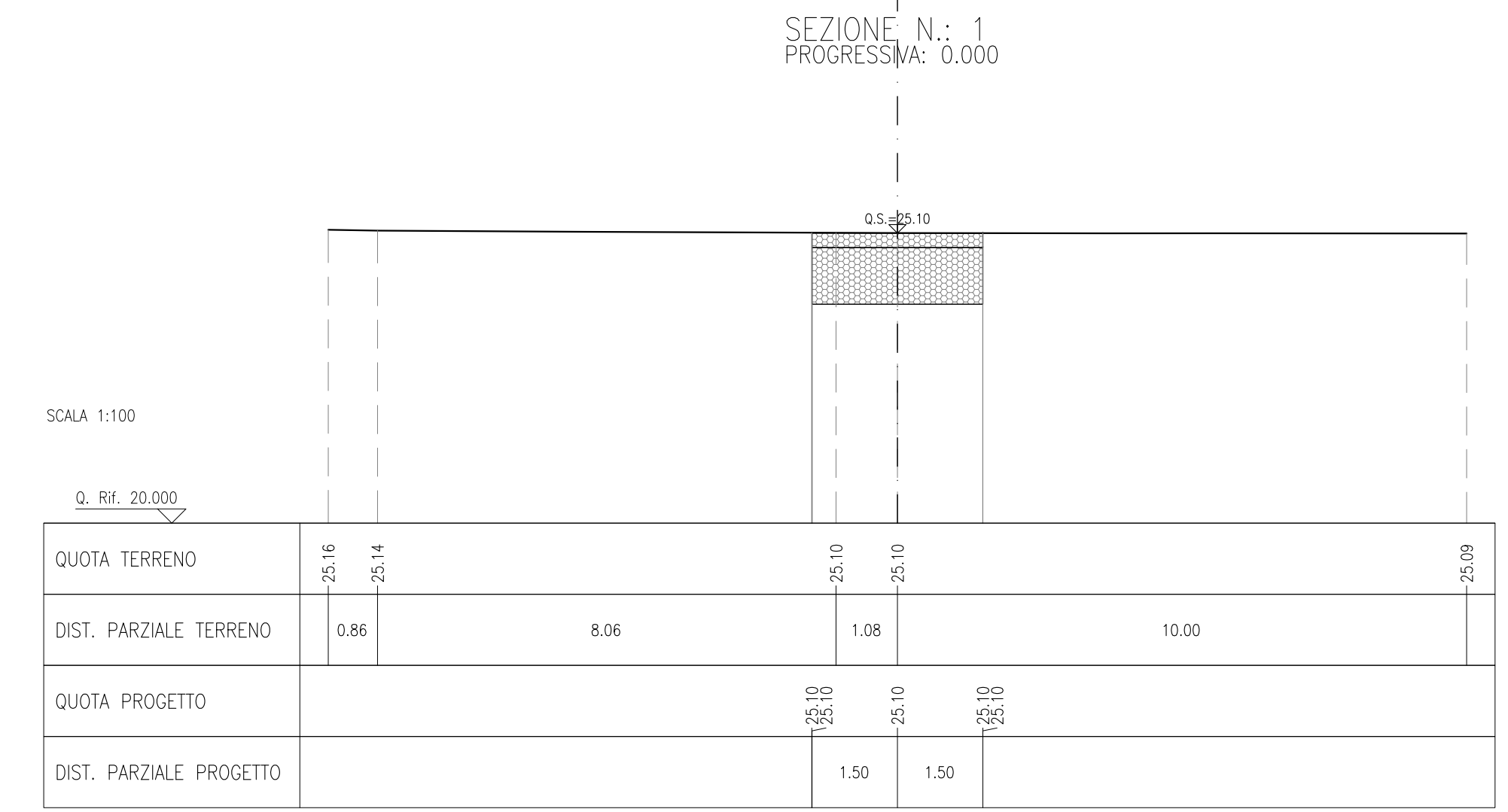
PROFILO LONGITUDINALE
SCALA 1:200/20

LIVELLETTE	DISIVELLO LUNGHEZZA PENDENZA	h = -0.54 L = 9.00 p = -5.98%	h = -0.06 L = 24.57 p = -0.24%	h = 0.72 L = 9.00 p = 7.98%
------------	------------------------------------	-------------------------------------	--------------------------------------	-----------------------------------

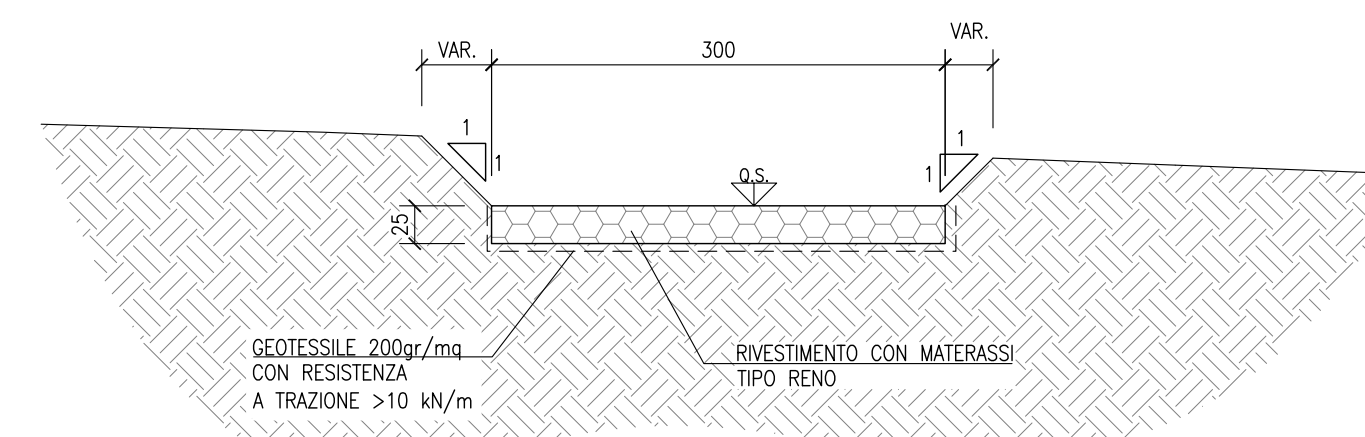


SEZIONI	1	2	3	4
QUOTE DI SCORRIMENTO	-25.10	-24.56	-25.22	-25.22
QUOTE TERRENO ESISTENTE	-25.10 -25.10	-25.23 -25.23	-25.25	-25.22 -25.22
DISTANZE PARZIALI	10.00	24.57	10.00	
DISTANZE PROGRESSIVE	0+000.00	0+010.00	0+034.57	0+044.57

SEZIONI TRASVERSALI
SCALA 1:100



SEZIONE TIPO CANALE RIVESTITO
SCALA 1:50



DISEGNI DI RIFERIMENTO

DESCRIZIONE	CODICE
- RILEVATO FERROVIARIO DAL KM 11+817,65 AL KM 12+034,15 - Planimetria di progetto	IN1712E2P8R1600002
- RILEVATO FERROVIARIO DAL KM 11+817,65 AL KM 12+034,15 - Profilo longitudinale	IN1712E2P7R1600001
- RILEVATO FERROVIARIO DAL KM 11+817,65 AL KM 12+034,15 - Planimetria idraulica	IN1712E2P8R1604501

NOTE GENERALI

- TUTTE LE MISURE SONO ESPRESSE IN METRI
- TUTTE LE QUOTE ALTIMETRICHE SONO ESPRESSE IN METRI s.l.m.
- TUTTI GLI ANGOLI SONO ESPRESSE IN GRADI DECIMALI
- TUTTE LE PROGRESSIVE SONO ESPRESSE IN CHILOMETRI

CARATTERISTICHE MATERIALI

- PER LE CARATTERISTICHE DEI MATERIALI SI FA RIFERIMENTO ALL'ELABORATO
IN1710E124TIN000001.

COMMITTENTE:



ALTA SORVEGLIANZA:



GENERAL CONTRACTOR:



INFRASTRUTTURE FERROVIARIE STRATEGICHE DEFINITE DALLA
LEGGE OBIETTIVO N. 443/01

LINEA A.V. /A.C. TORINO-VENEZIA Tratta VERONA-PADOVA
Lotto funzionale Verona-Bivio Vicenza
PROGETTO ESECUTIVO

INTERFERENZE IDRAULICHE ED OPERE IDRAULICHE
TOMBINO SCATOLARE 3X2 AL KM 13+800,00
INTERFERENZE E SISTEMAZIONI IDRAULICHE

PROGETTAZIONE INTEGRATORE Ing. Paolo CAMONIA Data: Giugno 2021	GENERAL CONTRACTOR Consorzio Iricav Due Ing. Paolo CAMONIA Data: Giugno 2021	DIRETTORE LAVORI Ing. Paolo CAMONIA Data: Giugno 2021	SCALA : Varie
--	---	---	------------------

COMMESSA	LOTO	FASE	ENTE	TIPO DOC.	OPERA/DISCIPLINA	PROGR.	REV.	FOGLIO
IN17	12	E	I2	P2	IN9006	001	A	001/001

VISTO CONSORZIO IRICAV DUE		Data	
Ing. Luca MANDOLFI		Giugno 2021	

Rev.	Descrizione	Redatto	Data	Verificato	Data	Approvato	Data
A	EMISSIONE	Y. MARESCO	06/2021	Y. MARESCO	06/2021	Y. MARESCO	06/2021
B							
C							

CUP: J41E91000000009
Cod. origine: 0000

Progetto cofinanziato dalla Unione Europea
TUTTI I DIRITTI DEL PRESENTE DOCUMENTO SONO RISERVATI. LA PRODUZIONE ANCHE PARZIALE È VIETATA.