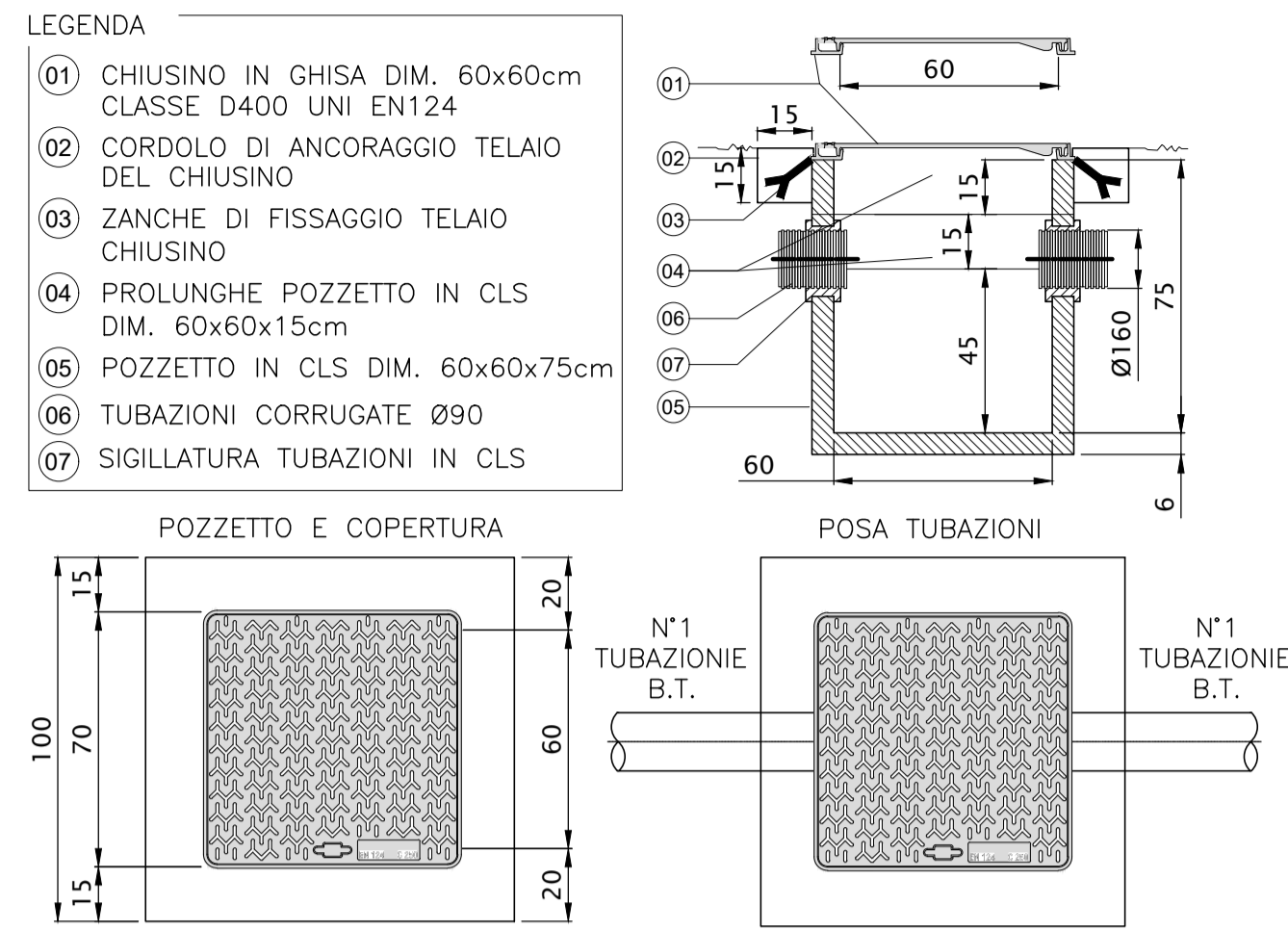
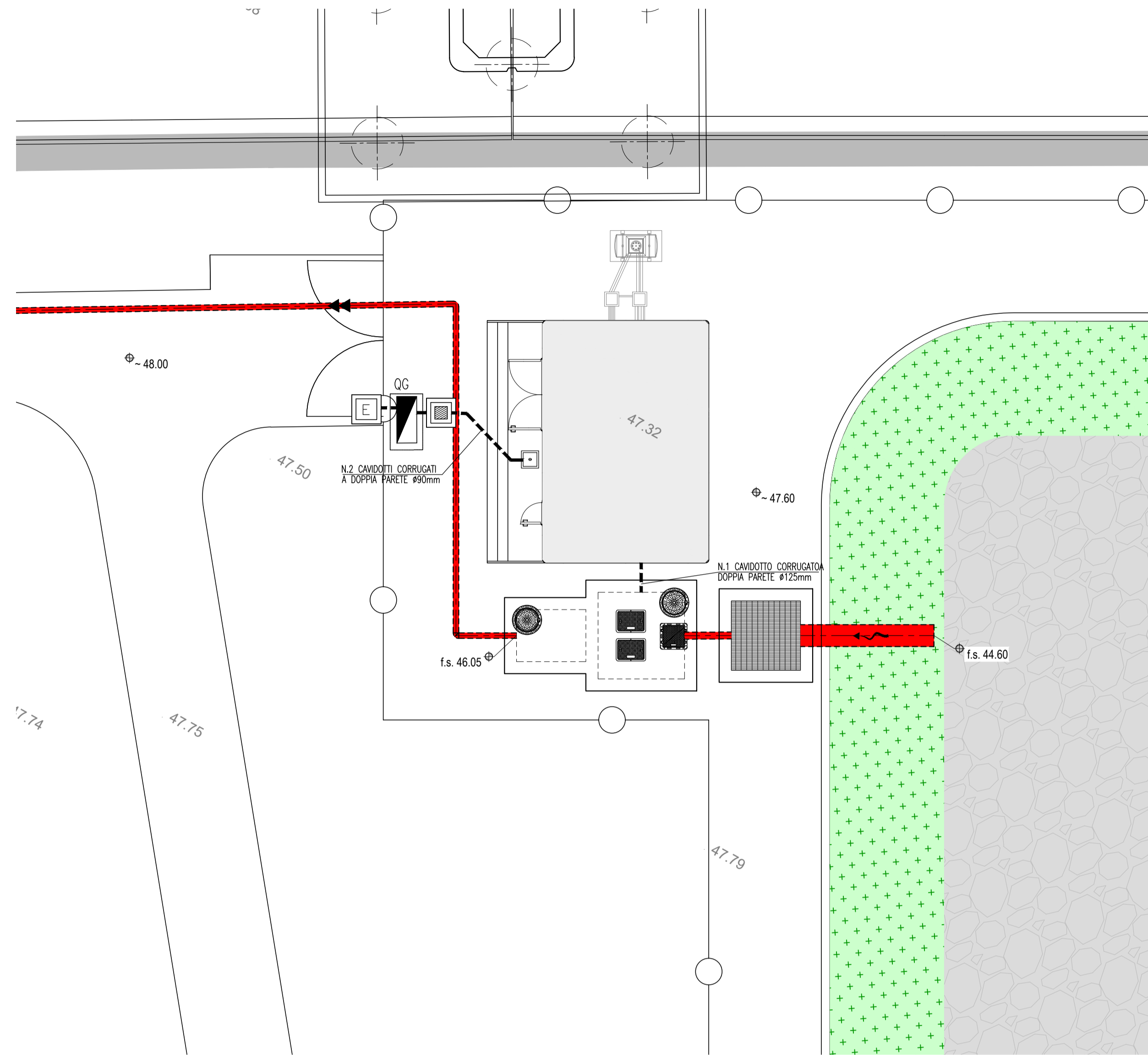
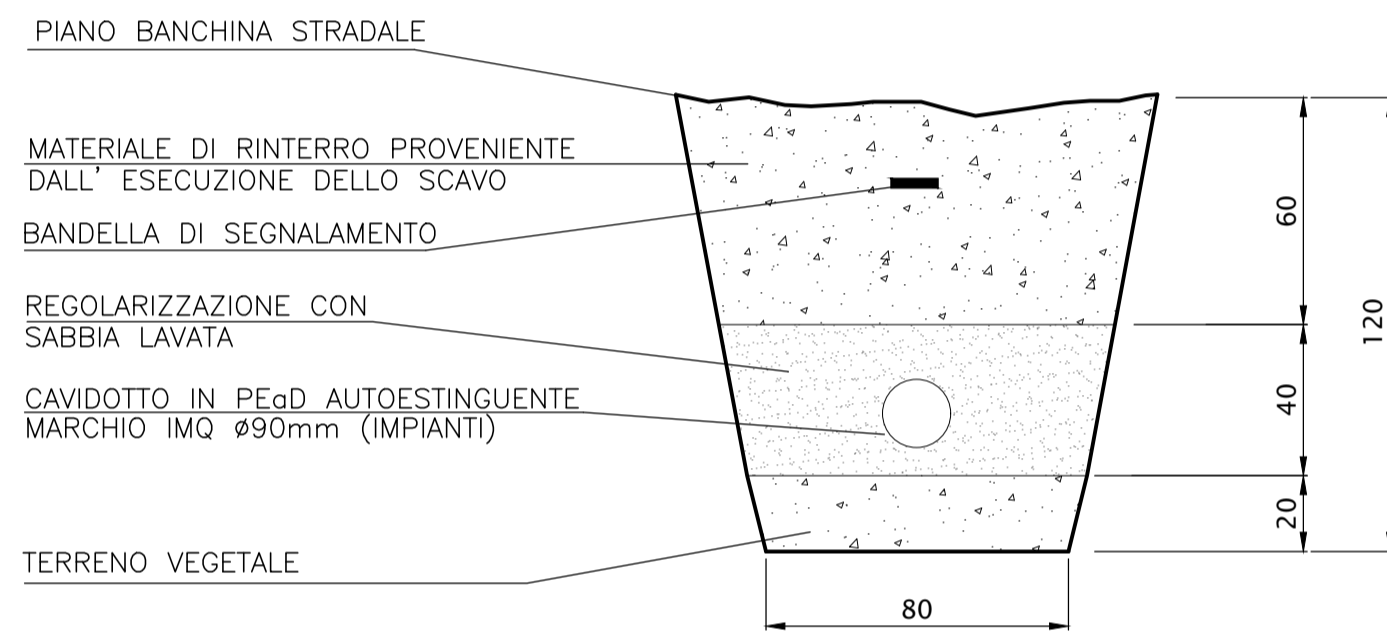


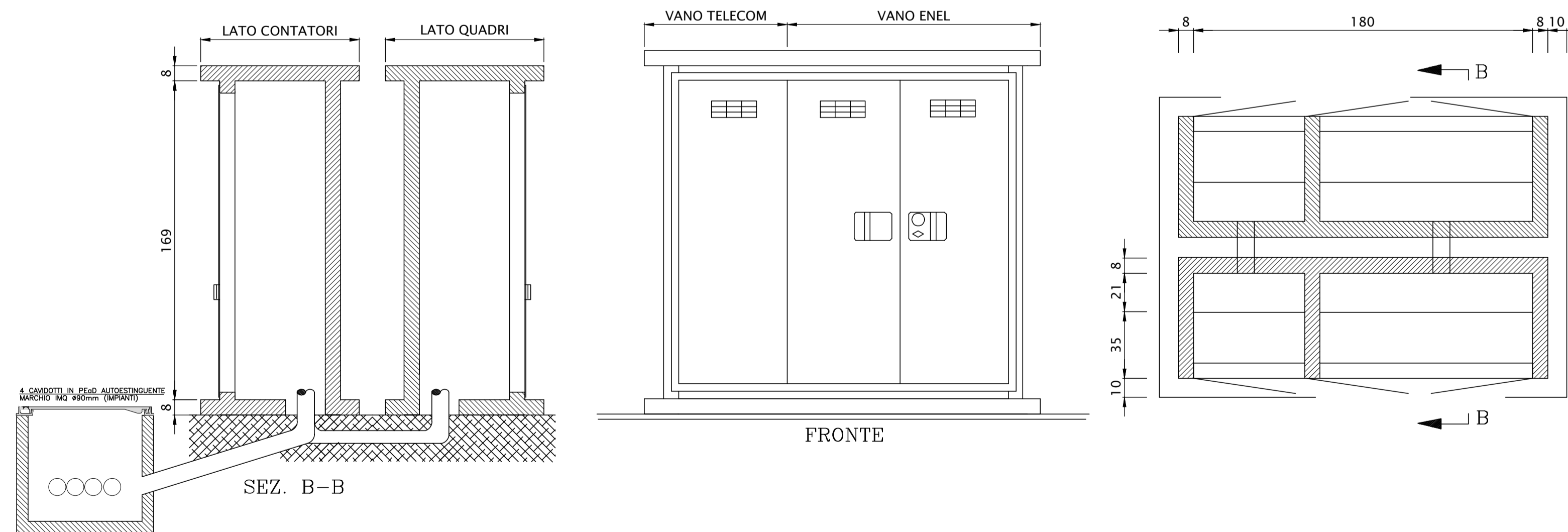
PARTICOLARE POZZETTO PER POLIFORA IMPIANTO
SCALA 1:20



SEZIONE TIPO DI SCAVO
SCALA 1:20



PARTICOLARE CABINA ARRIVO B.T.
SCALA 1:20



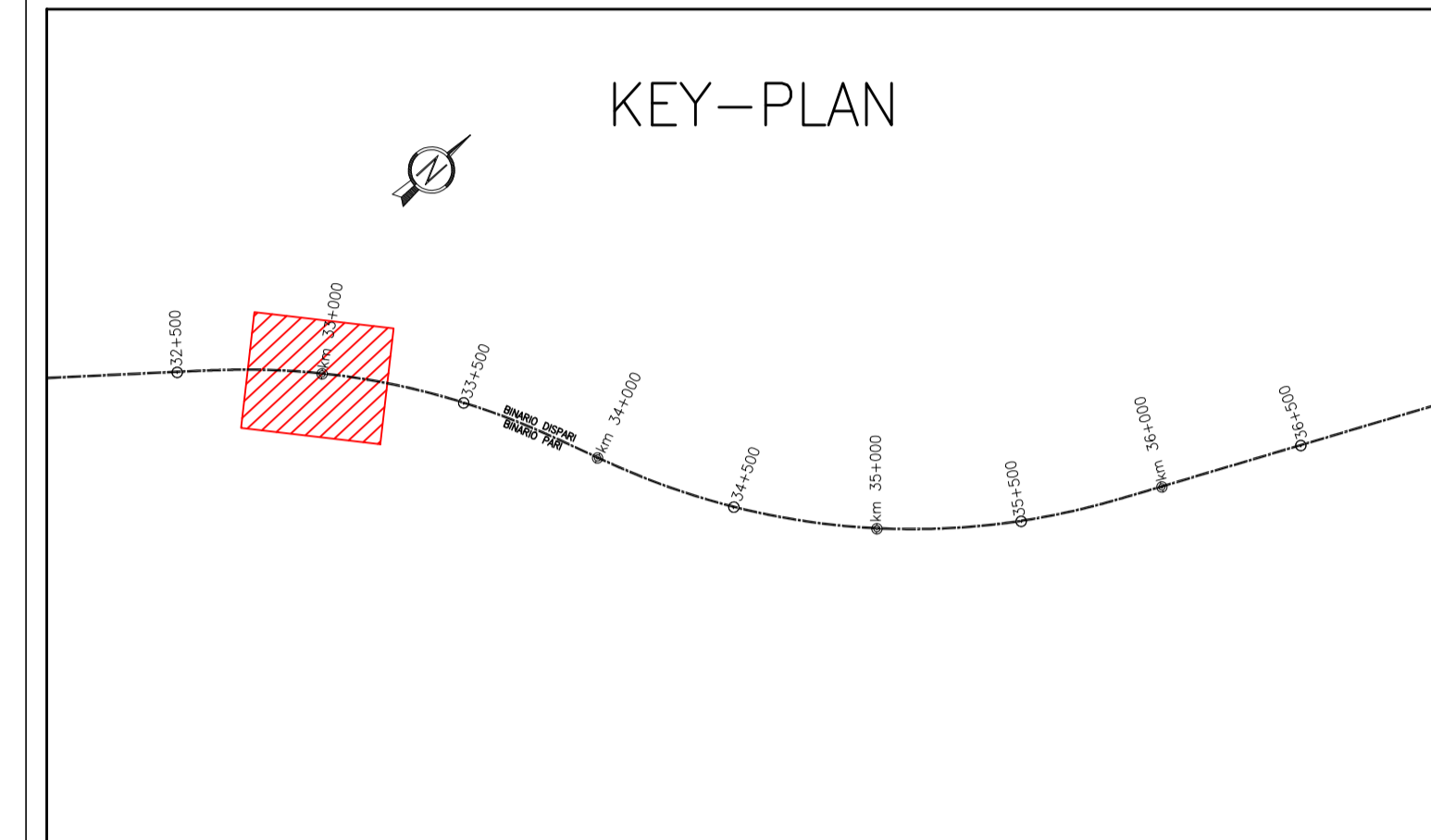
LEGENDA

- POZZETTO PREFABBRICATO IN CLS DIM. 600x600x750mm SPESSORE 50mm, COMPLETO DI CHIUSINO CARRABILE IN GHISA
- POZZETTO ENEL PREFABBRICATO IN CLS DIM. 600x600x750mm SPESSORE 50mm, COMPLETO DI CHIUSINO CARRABILE IN GHISA
- CAVIDOTTO CORRUGATO A DOPPIA PARETE Ø90mm
- POSIZIONE QUADRO GENERALE UTENZE

DISEGNI DI RIFERIMENTO

| DESCRIZIONE | CODICE |
|---|---------------------|
| RELAZIONE TECNICA GENERALE E IDRAULICA | IN1712E2ROIN95A0001 |
| RELAZIONE DI CONFRONTO PD/PE | IN1712E2ROIN95A0002 |
| PLANIMETRIA DI INQUADRAMENTO, SEZIONI E DETTAGLI | IN1712E2PZIN95A0001 |
| PIANTE E PROSPETTI ARCHITETTONICI | IN1712E2BZIN95A0001 |
| CARPENTERIA | IN1712E2BZIN95A0001 |
| ARMATURA | IN1712E2BZIN95A0002 |
| RELAZIONE DI CALCOLO | IN1712E2CLIN95A0001 |
| IMPIANTO LUCE E FORZA MOTRICE DEL FABBRICATO IMPIANTO DI SOLLEVAMENTO | IN1712E2PZIN95A0001 |
| DISTRIBUZIONE CAVIDOTTI ENERGIA ELETTRICA - PIAZZOLA | IN1712E2PZIN95A0002 |
| QUADRO GENERALE UTENZE - STAZIONE DI POMPAGGIO | IN1712E2GIN95A0001 |
| RELAZIONE TECNICA IMPIANTI ELETTRICI | IN1712E2RHIN95A0001 |

NOTE GENERALI



COMMITTENTE:

ALTA SORVEGLIANZA:

GENERAL CONTRACTOR:

INFRASTRUTTURE FERROVIARIE STRATEGICHE DEFINITE DALLA LEGGE OBIETTIVO N. 443/01
LINEA A.V. /A.C. TORINO-VENEZIA Tratta VERONA-PADOVA
Lotto funzionale Verona-Bivio Vicenza

PROGETTO ESECUTIVO
INTERFERENZE IDRAULICHE ED OPERE IDRAULICHE
FABBRICATO PER IMPIANTO DI SOLLEVAMENTO ALLA PK 34+125,00
IMPIANTI LUCE E FORZA MOTRICE
DISTRIBUZIONE CAVIDOTTI ENERGIA ELETTRICA - PIAZZOLA

| PROGETTISTA INTEGRATORE | CONSORZIO | DIRETTORE LAVORI | SCALA: |
|---|---|------------------|--------|
| Consorzio Iricav Due ing. Paolo CARMINA Data: Maggio 2021 | Consorzio Iricav Due ing. Paolo CARMINA Data: Maggio 2021 | | Varie |

| COMMESSA | LOTTO | FASE | ENTE | TIPO DOC. | OPERA/DISCIPLINA | PROGR. | REV. | FOGLIO |
|----------|-------|------|------|-----------|------------------|--------|------|--------|
| IN17 | 12 | E | 12 | PZ | IN95AX | 002 | A | 1 |

VISTO CONSORZIO IRICAV DUE

Firma: Data: Maggio 2021

Progettazione:

| Rev. | Descrizione | Redatto | Data | Verificato | Data | Approvato | Data | IL PROGETTISTA |
|------|-------------|---------|----------|------------|----------|-----------|----------|----------------|
| A | EMISSIONE | Mori | 07/05/21 | Mori | 07/05/21 | Galvani | 07/05/21 | |
| B | | | | | | | | |
| C | | | | | | | | |

CIG: 8377957CD1 CUP: J41E9100000009 File: IN1712E2PZIN95A0002A.DWG Cod. origine: COXK