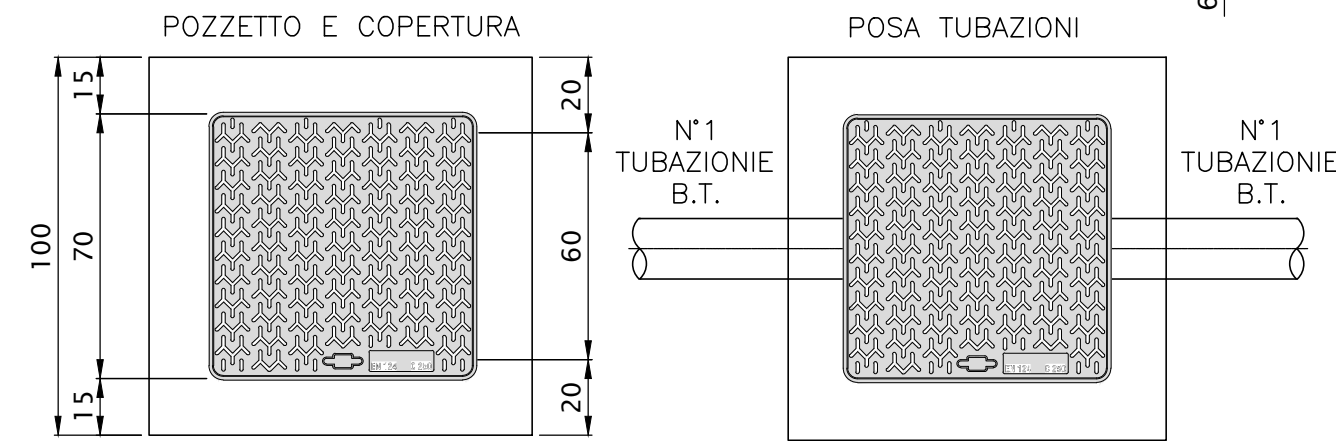
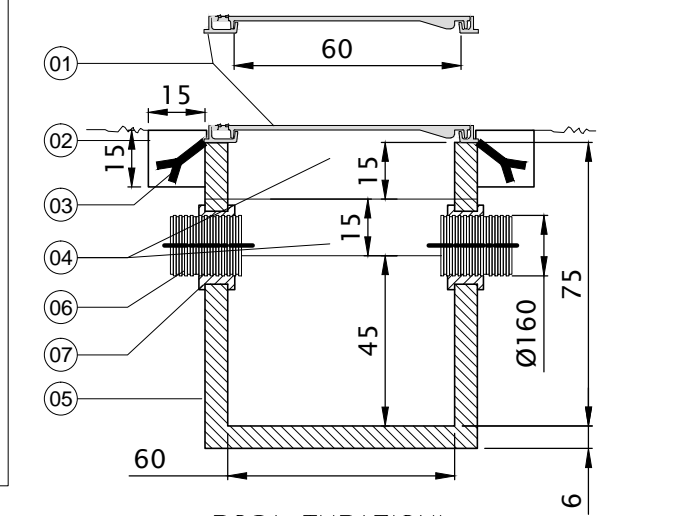
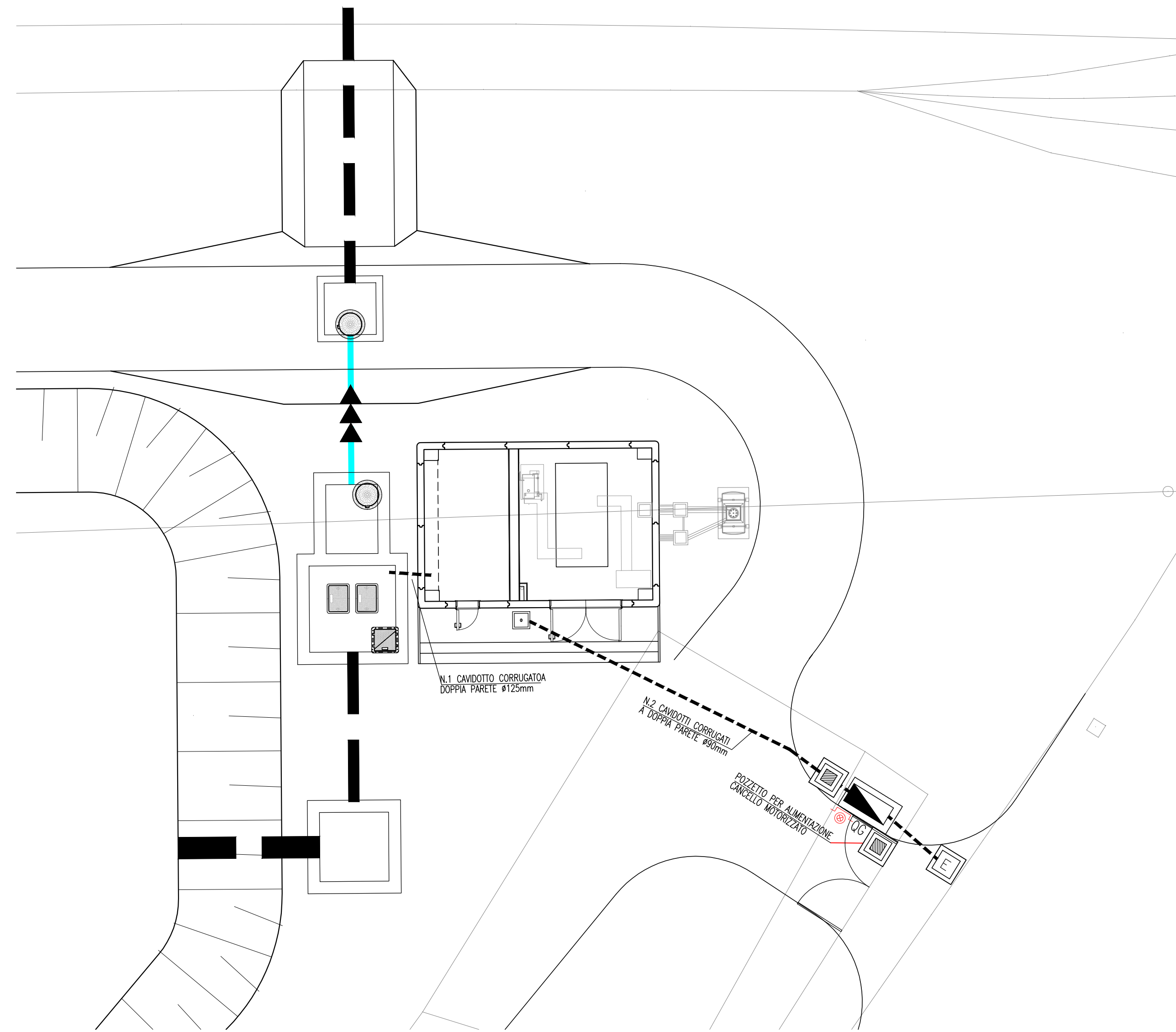
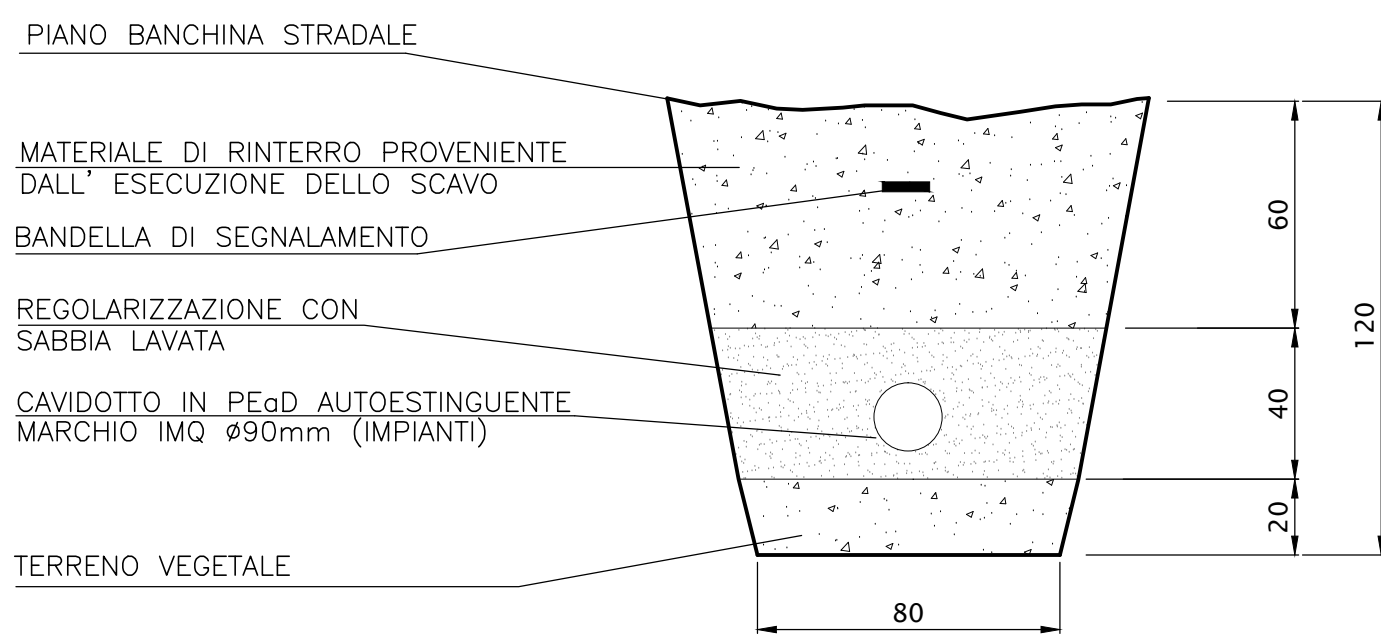


PARTICOLARE POZZETTO PER POLIFORA IMPIANTO
SCALA 1:20

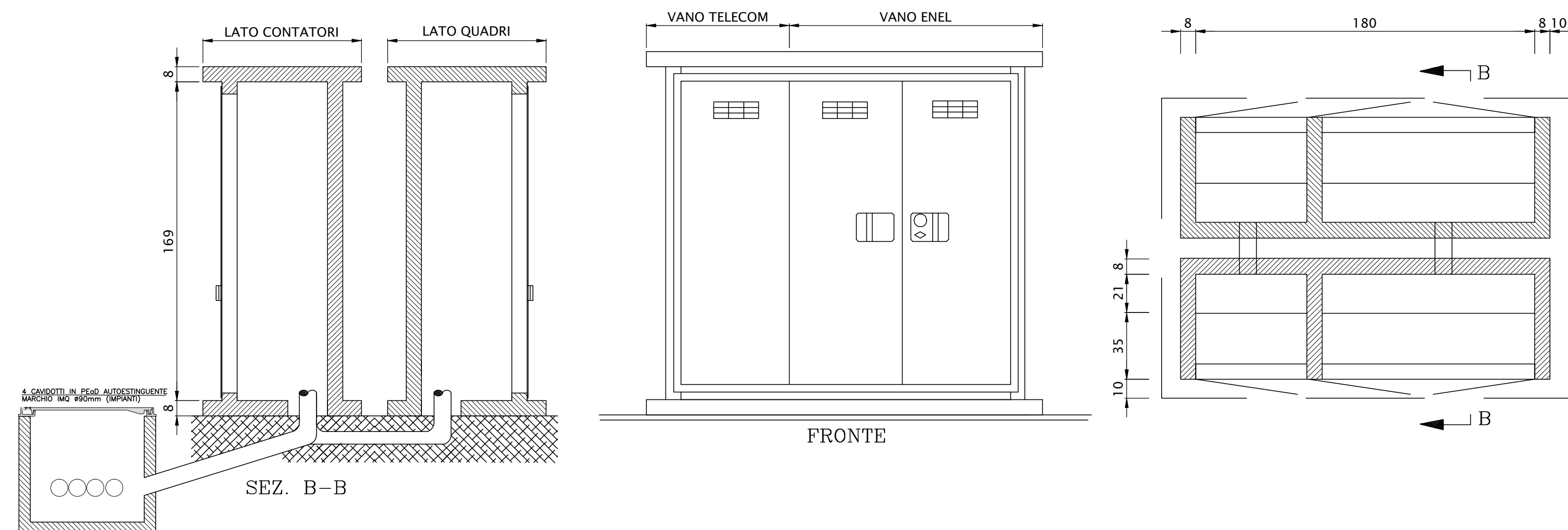
- LEGENDA**
- 01 CHIUSINO IN GHISA DIM. 60x60cm CLASSE D400 UNI EN124
 - 02 CORDOLO DI ANCORAGGIO TELAIO DEL CHIUSINO
 - 03 ZANCHE DI FISSAGGIO TELAIO CHIUSINO
 - 04 PROLUNGHE POZZETTO IN CLS DIM. 60x60x15cm
 - 05 POZZETTO IN CLS DIM. 60x60x75cm
 - 06 TUBAZIONI CORRUGATE Ø90
 - 07 SIGILLATURA TUBAZIONI IN CLS



SEZIONE TIPO DI SCAVO
SCALA 1:20



PARTICOLARE CABINA ARRIVO B.T.
SCALA 1:20



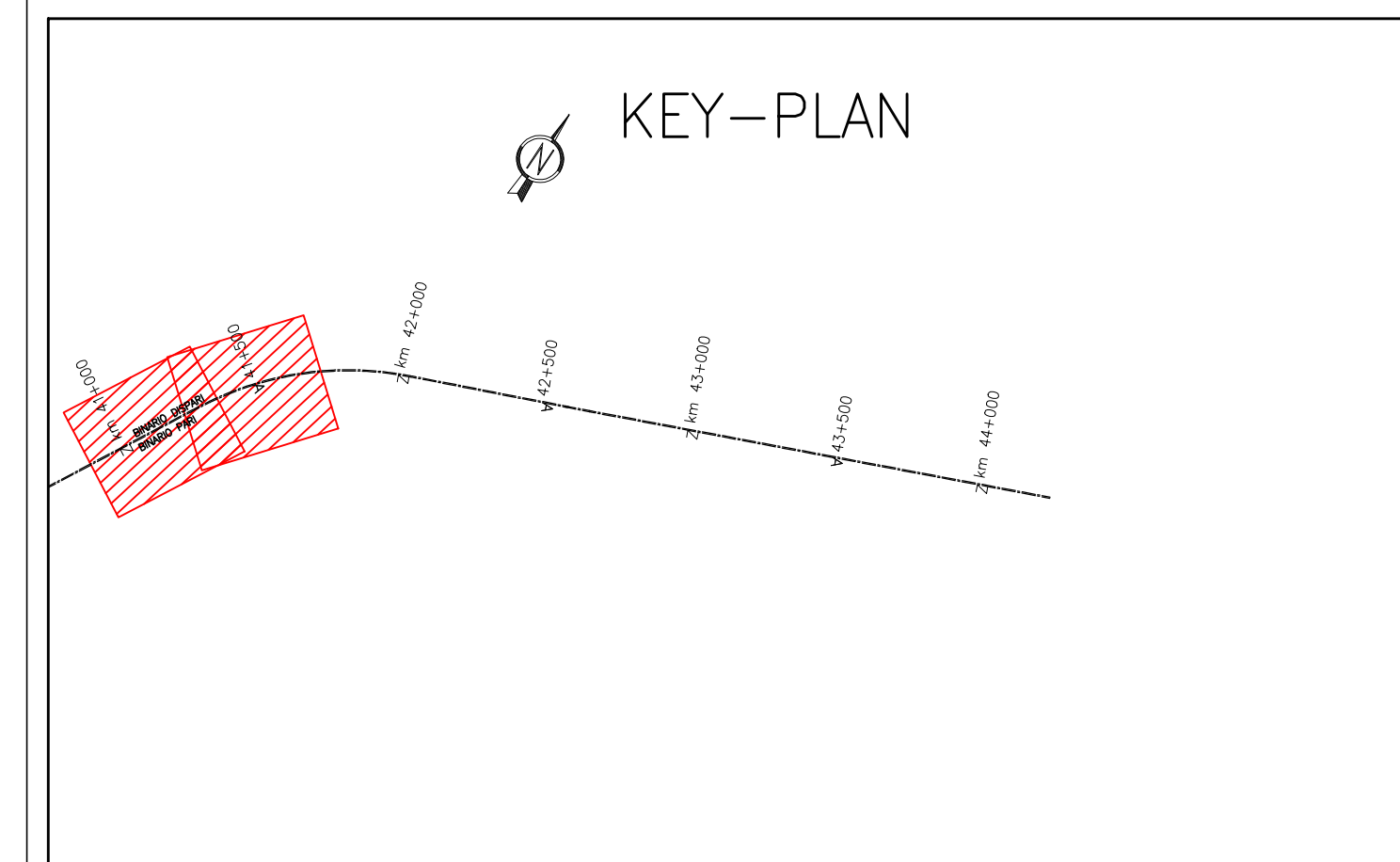
LEGENDA

- POZZETTO PREFABBRICATO IN CLS DIM. 600x600x750mm SPESSORE 50mm, COMPLETO DI CHIUSINO CARRABILE IN GHISA
- POZZETTO ENEL PREFABBRICATO IN CLS DIM. 600x600x750mm SPESSORE 50mm, COMPLETO DI CHIUSINO CARRABILE IN GHISA
- CAVIDOTTO CORRUGATO A DOPPIA PARETE Ø90mm
- POSIZIONE QUADRO GENERALE UTENZE
- PULSANTE DI SGANCIO GENERALE

DISEGNI DI RIFERIMENTO

DESCRIZIONE	CODICE
RELAZIONE TECNICA GENERALE E IDRAULICA	IN1712E2ROIN95C0001
RELAZIONE DI CONFRONTO PD/PE	IN1712E2PZIN95C0002
PLANIMETRIA DI INQUADRAMENTO, SEZIONI E DETTAGLI	IN1712E2PZIN95C0001
PIANTE E PROSPETTI ARCHITETTONICI	IN1712E2BZIN95C9001
CARPENTERIA	IN1712E2BZIN95C0001
ARMATURA	IN1712E2BZIN95C0002
RELAZIONE DI CALCOLO	IN1712E2CLIN95C0001
IMPIANTO LUCE E FORZA MOTRICE DEL FABBRICATO IMPIANTO DI SOLLEVAMENTO	IN1712E2PZIN95C0001
DISTRIBUZIONE CAVIDOTTI ENERGIA ELETTRICA - PIAZZOLA	IN1712E2PZIN95C0002
QUADRO GENERALE UTENZE - STAZIONE DI POMPAGGIO	IN1712E2BAIN95C0001
RELAZIONE TECNICA IMPIANTI ELETTRICI	IN1712E2RHIN95C0001
RELAZIONE DI CALCOLO ELETTRICO E ILLUMINOTECNICO	IN1712E2RHIN95C0001
VALUTAZIONE SULLA NECESSITÀ DI PROTEZIONE DA SCARICHE ELETTRICHE	IN1712E2RHIN95C0002

CARATTERISTICHE DEI MATERIALI



COMMITTENTE: **RFI**
RETE FERROVIARIA ITALIANA
GRUPPO FERROVIE DELLO STATO

ALTA SORVEGLIANZA: **ITALFERR**
GRUPPO FERROVIE DELLO STATO

GENERAL CONTRACTOR: **IRICAV2**

INFRASTRUTTURE FERROVIARIE STRATEGICHE DEFINITE DALLA LEGGE OBIETTIVO N. 443/01
LINEA A.V. /A.C. TORINO-VENEZIA Tratta VERONA-PADOVA
Lotto funzionale Verona-Bivio Vicenza
PROGETTO ESECUTIVO
INTERFERENZE IDRAULICHE ED OPERE IDRAULICHE
FABBRICATO PER IMPIANTO DI SOLLEVAMENTO ALLA PK 33+525,00
IMPIANTI LUCE E FORZA MOTRICE
DISTRIBUZIONE CAVIDOTTI ENERGIA ELETTRICA - PIAZZOLA

COMMESSA	LOTTO	FASE	ENTE	TIPO DOC.	OPERA/DISCIPLINA	PROGR.	REV.	FOGLIO
IN17	12	E	12	PZ	IN95CX	002	B	1

GENERAL CONTRACTOR		DIRETTORE LAVORI		SCALA :
Consortio Iricav Due		Ing. Paolo CRIVELLO		Vario
VISTO CONSORZIO IRICAV DUE		Firma		Data
		Ing. Lucio RANDOLFI		Novembre 2021

Rev.	Descrizione	Redatto	Data	Verificato	Data	Approvato	Data
A	EMISSIONE	Marti	15/09/21	Marti	15/09/21	Galassi	15/09/21
B	REVISIONE PER STRUTTORA VALIDATORE	Marti	30/11/21	Marti	30/11/21	Galassi	30/11/21
C							

CIG: 8377957C01 CUP: J41E9100000009 File: IN1712E2PZIN95C0002_01.dwg Cod. origine: 0002
Progetto cofinanziato dalla Unione Europea
Scalo di plot: TUTTI I DIRITTI DEL PRESENTE DOCUMENTO SONO RISERVATI. LA PRODUZIONE ANCHE PARZIALE È VIETATA