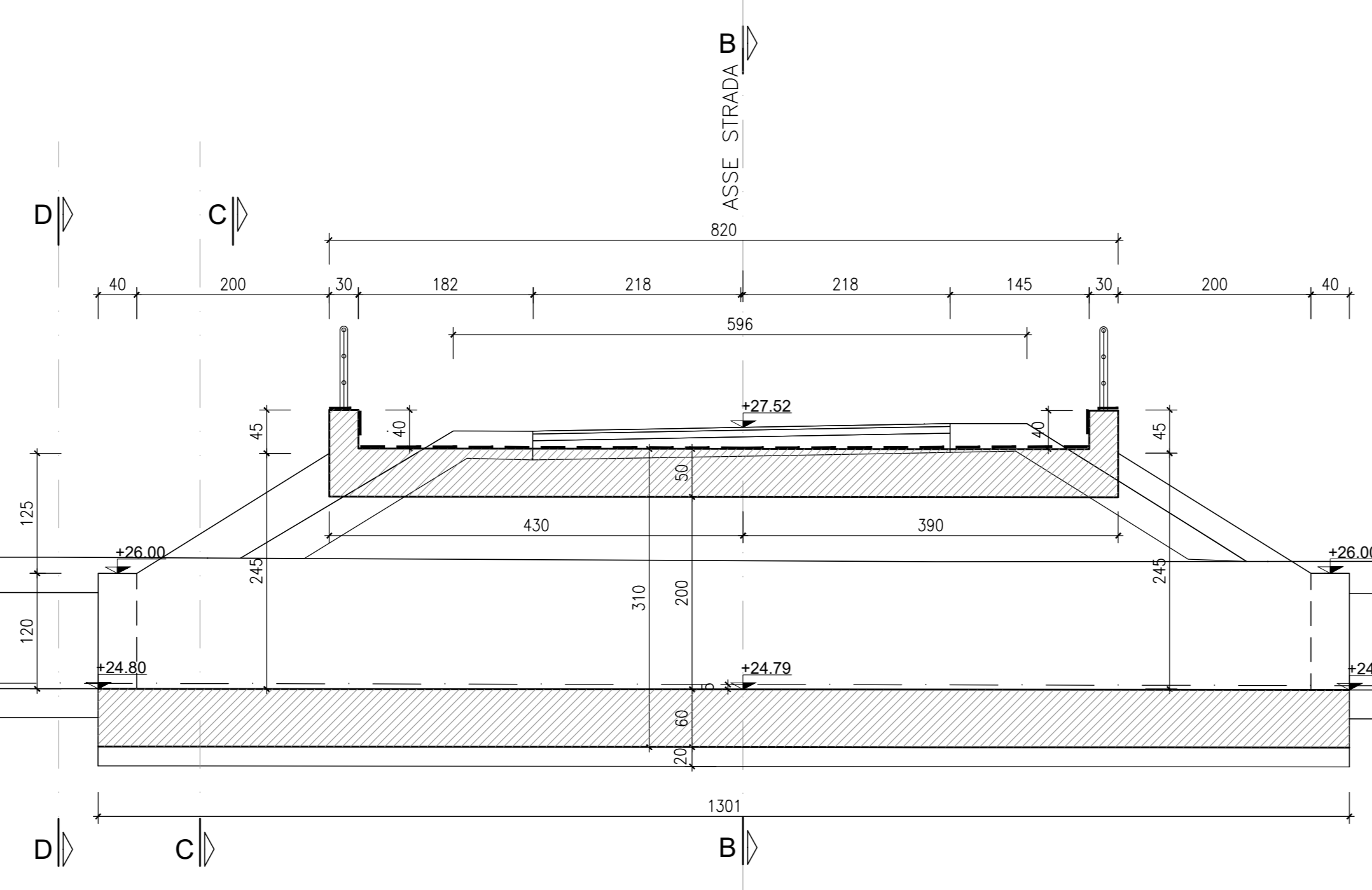
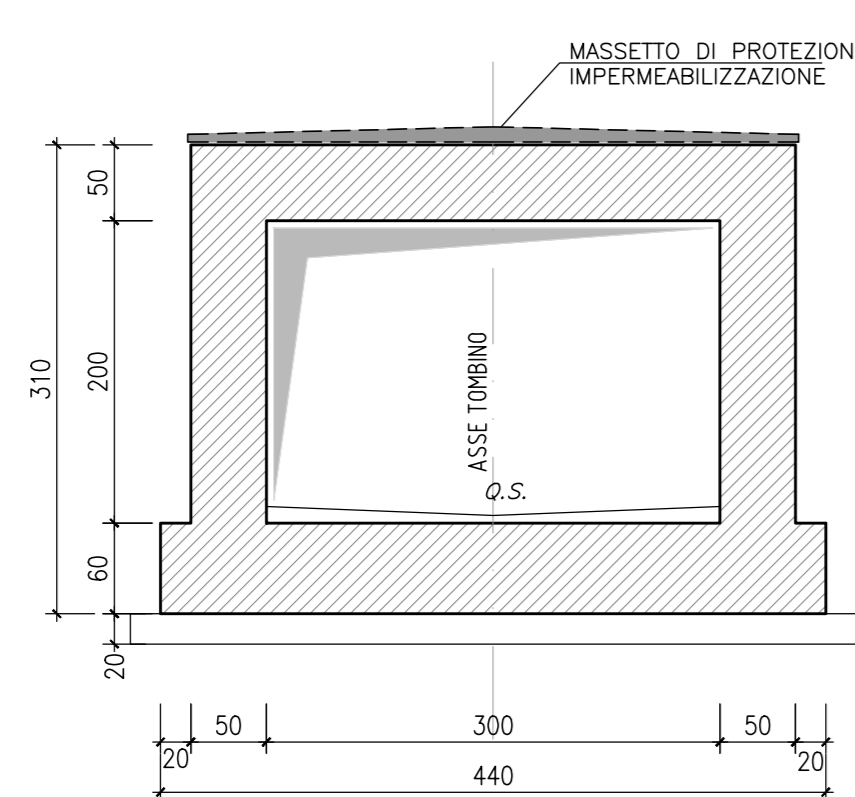


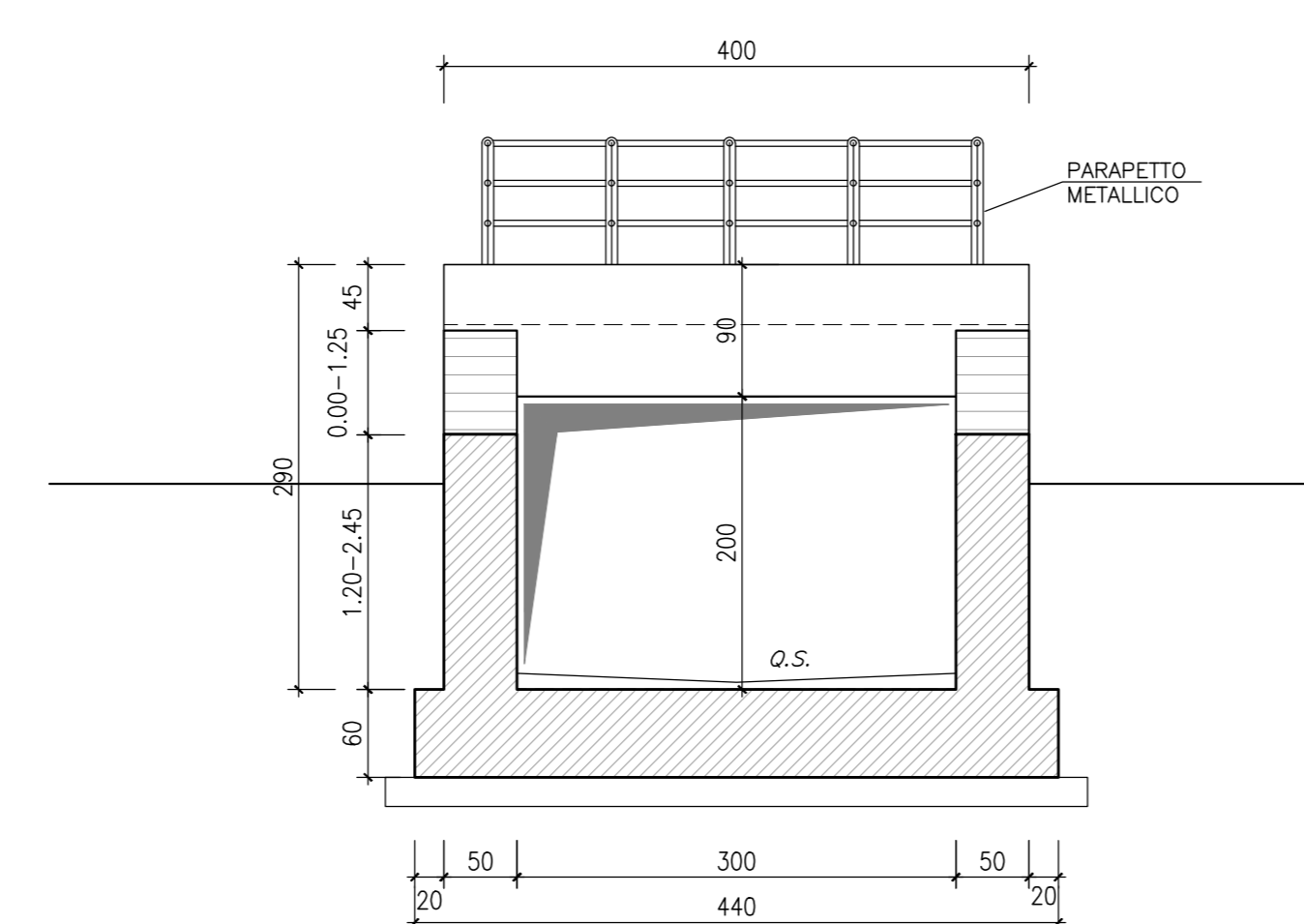
SEZIONE LONGITUDINALE A-A
1:50



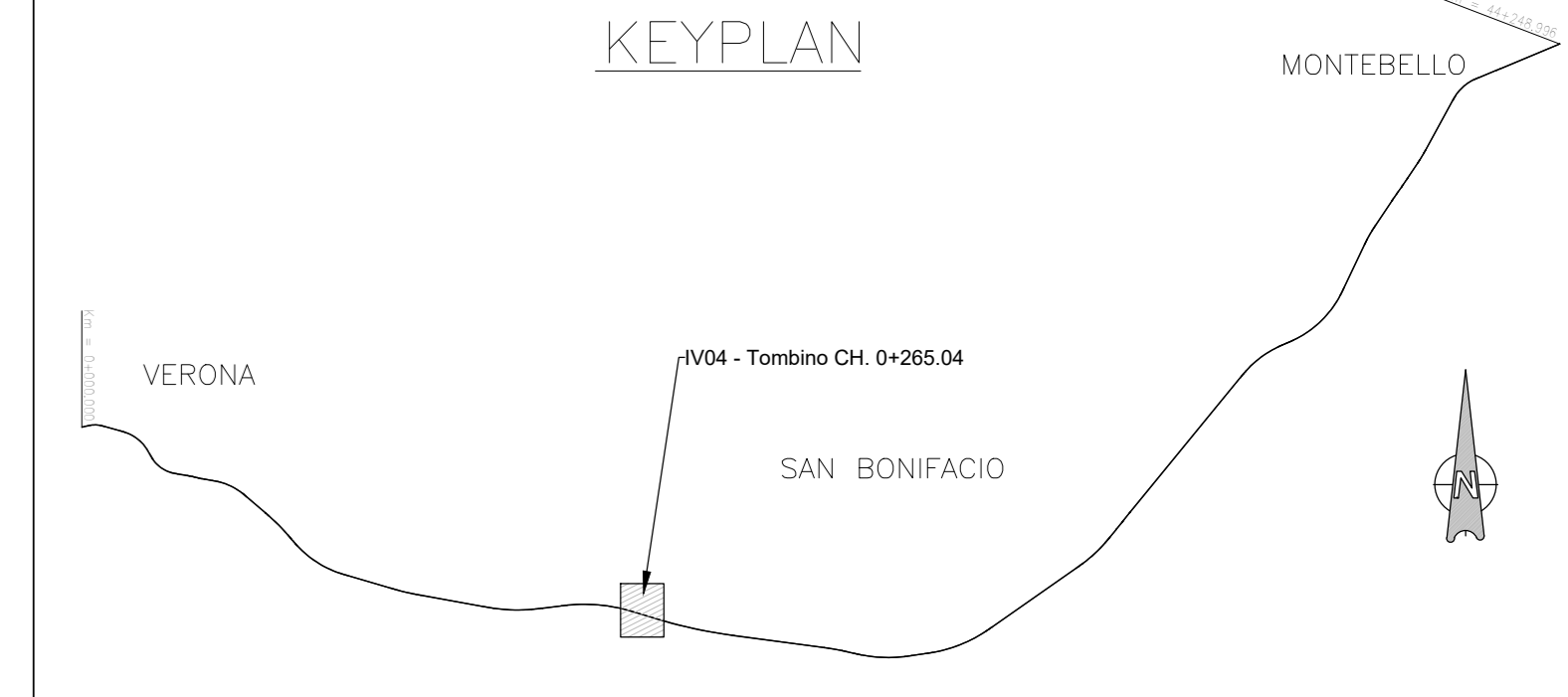
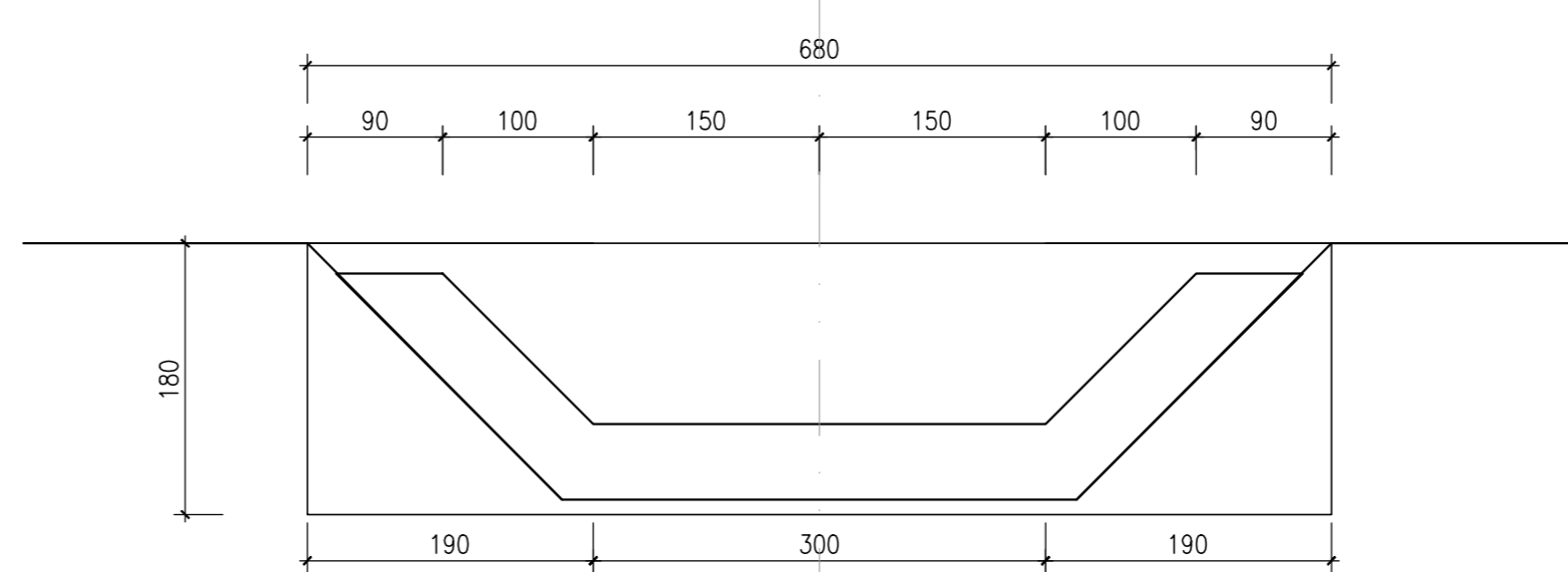
SEZIONE B-B
1:50



SEZIONE C-C
1:50



SEZIONE D-D
1:50



MATERIALI PIEGATURE E COPRIFERRI

Diámetro plegature d_b :

Barra < 16	$d_b = 4\phi$
Barra $\geq 16 - \geq 26$	$d_b = 7\phi$

GETTI IN OPERA

CALCESTRUZZO MAGRO E GETTO DI LIVELLAMENTO

- CLASSE DI RESISTENZA MINIMA C12/15
- TIPO CEMENTO CEM III/V
- CLASSE DI ESPOSIZIONE AMBIENTALE: X0

CALCESTRUZZO PER STRUTTURE DI FONDAZIONE TOMBINI SCATOLARI

- CLASSE DI RESISTENZA MINIMA C25/30
- TIPO CEMENTO CEM III/V
- RAPPORTO A/C: ≤ 0.60
- CLASSE MINIMA DI CONSISTENZA: S4
- CLASSE DI ESPOSIZIONE AMBIENTALE: XC2
- COPRIFERRO = 50 mm
- DIAMETRO MASSIMO INERTI: 25 mm

CALCESTRUZZO STRUTTURE ELEVAZIONI SCATOLARI, CIRCOLARI E TOMBINI

- CLASSE DI RESISTENZA MINIMA C32/40
- TIPO CEMENTO CEM III/V
- RAPPORTO A/C: ≤ 0.50
- CLASSE MINIMA DI CONSISTENZA: S4
- CLASSE DI ESPOSIZIONE AMBIENTALE: XC2 (FONDAZIONE) - XC4 (ELEVAZIONE)
- COPRIFERRO = 50 mm
- DIAMETRO MASSIMO INERTI: 30 mm (FONDAZIONE) - 25mm (ELEVAZIONE)

CALCESTRUZZO MURI SPALLE E MURI DI LINEA

- CLASSE DI RESISTENZA MINIMA C32/40
- TIPO CEMENTO CEM III/V
- RAPPORTO A/C: ≤ 0.50
- CLASSE MINIMA DI CONSISTENZA: S4
- CLASSE DI ESPOSIZIONE AMBIENTALE: XC2 (FONDAZIONE) - XC4 (ELEVAZIONE)
- COPRIFERRO = 50 mm
- DIAMETRO MASSIMO INERTI: 30 mm (FONDAZIONE) - 25mm (ELEVAZIONE)

ACCIAIO ORDINARIO PER CALCESTRUZZO ARMATO

IN BARRE E RETI ELETTROSALDATE

B450C saldabile che presenta le seguenti caratteristiche:

- Tensione di snervamento caratteristico $f_{yk} \geq 450 \text{ N/mm}^2$
- Tensione caratteristica a rottura $f_{tk} \geq 540 \text{ N/mm}^2$
- Tensione caratteristica a rottura $1.15 \leq f_{tk}/f_{yk} < 1.35$

COMMITTENTE: RETE FERROVIARIA ITALIANA GRUPPO FERROVIE DELLO STATO

ALTA Sorveglianza: GRUPPO FERROVIE DELLO STATO

GENERAL CONTRACTOR: Consortio Irio-IV Due

INFRASTRUTTURE FERROVIARIE STRATEGICHE DEFINITE DALLA LEGGE OBIETTIVO N. 443/01

LINEA A.V. /A.C. TORINO-VENEZIA Tratta VERONA-PADOVA
Lotto funzionale Verona-Bivio Vicenza

PROGETTO ESECUTIVO

IV - CAVALCAFERROVIA
IV04 - CAVALCAFERROVIA AL km 13+241.14
RAMPA NORD
TOMBINO STRADA PODERALE - SCATOLARE 2.0x3.0 km 0+265.04 - PIANTE E SEZIONI - CARPENTERIA

GENERAL CONTRACTOR: Iricov Due
Ing. Paolo CAMERANI
Data: _____

DIRETTORE LAVORI: _____
SCALA: 1:50

COMMESSA	LOTTO	FASE	ENTE	TIPO DOC.	OPERA/DISCIPLINA	PROG.	REV.	FOGLIO
IN17	12	E	12	P2	IV04B0	001	A	1

Progettazione: Consortio Irio-IV Due
Ing. Luca MANGOLI

Rev.	Descrizione	Redatto	Data	Verificato	Data	Approvato	Data	IL PROGETTISTA
A	ESPOSIZIONE							Giuseppe Carozzi
B								
C								

COE: 837797901 CUP: J11E100000009 File: 13+241.14-IV04B0-001.dwg

Progetto cofinanziato dalle Unioni Europee

TUTTI I DIRITTI DEL PRESENTE DOCUMENTO SONO RISERVATI. LA PRODUZIONE ANCHE PARZIALE E VIETATA.