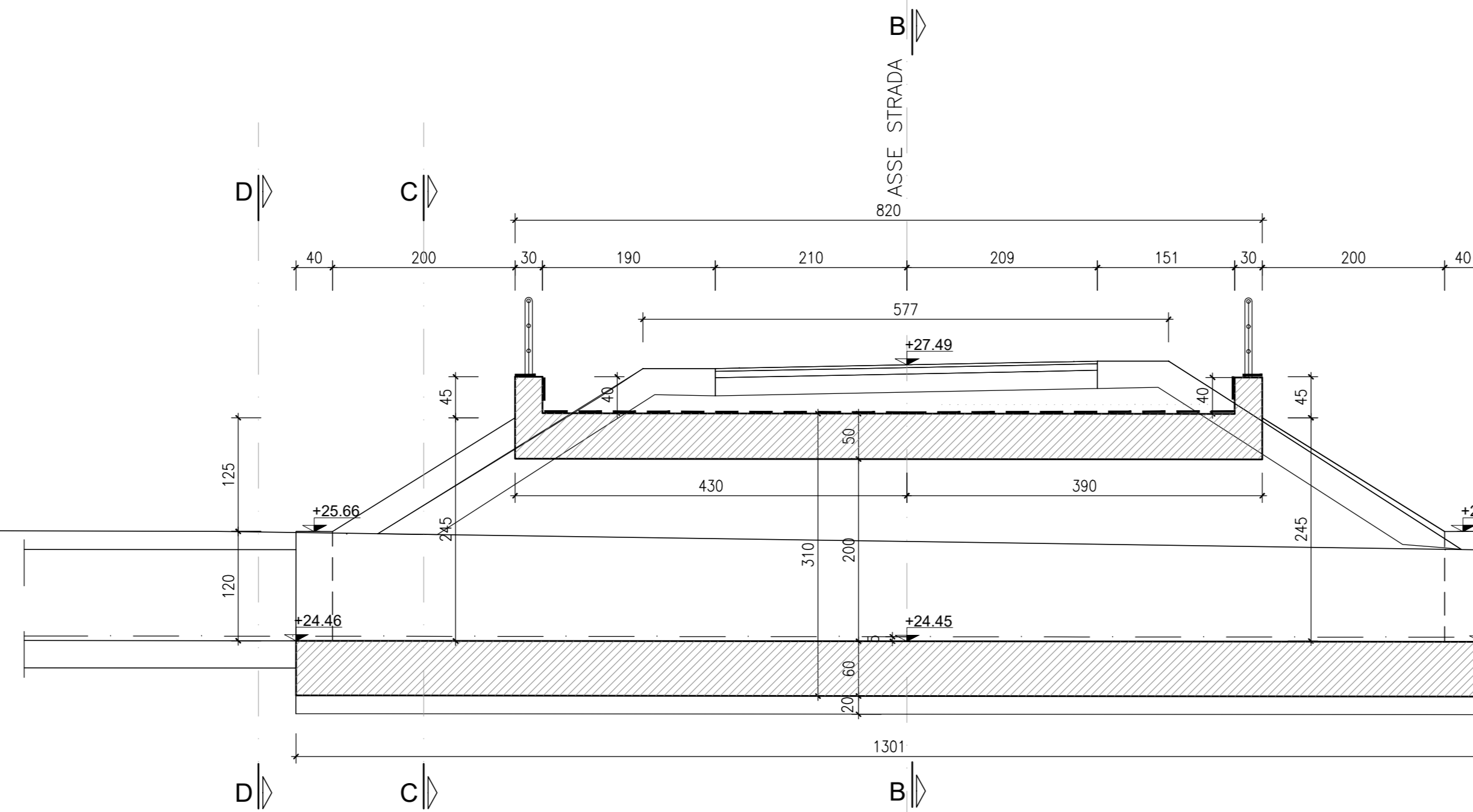
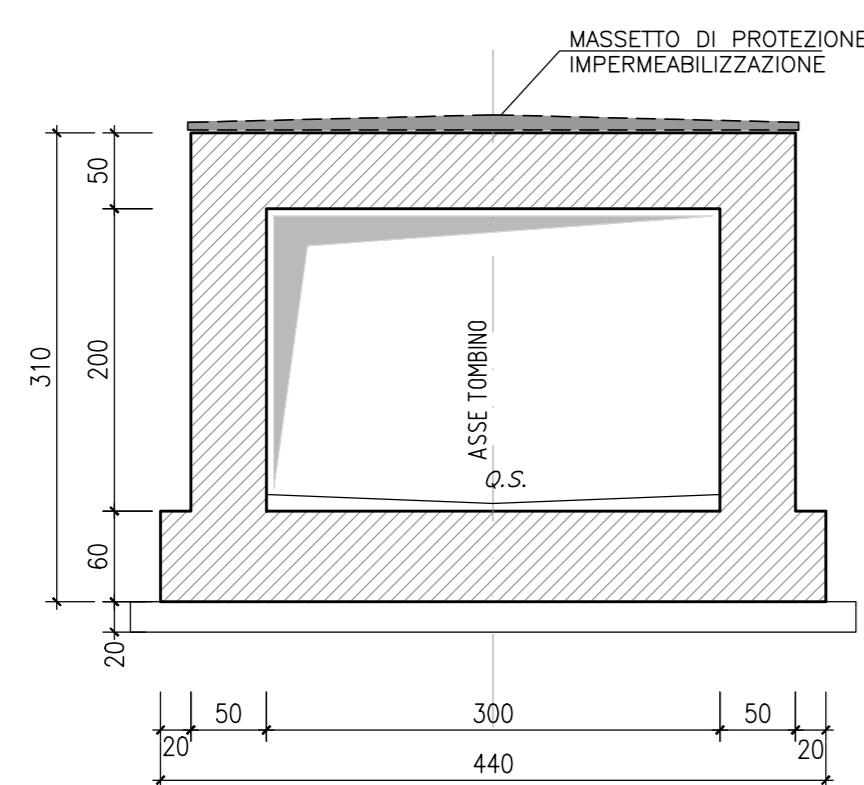


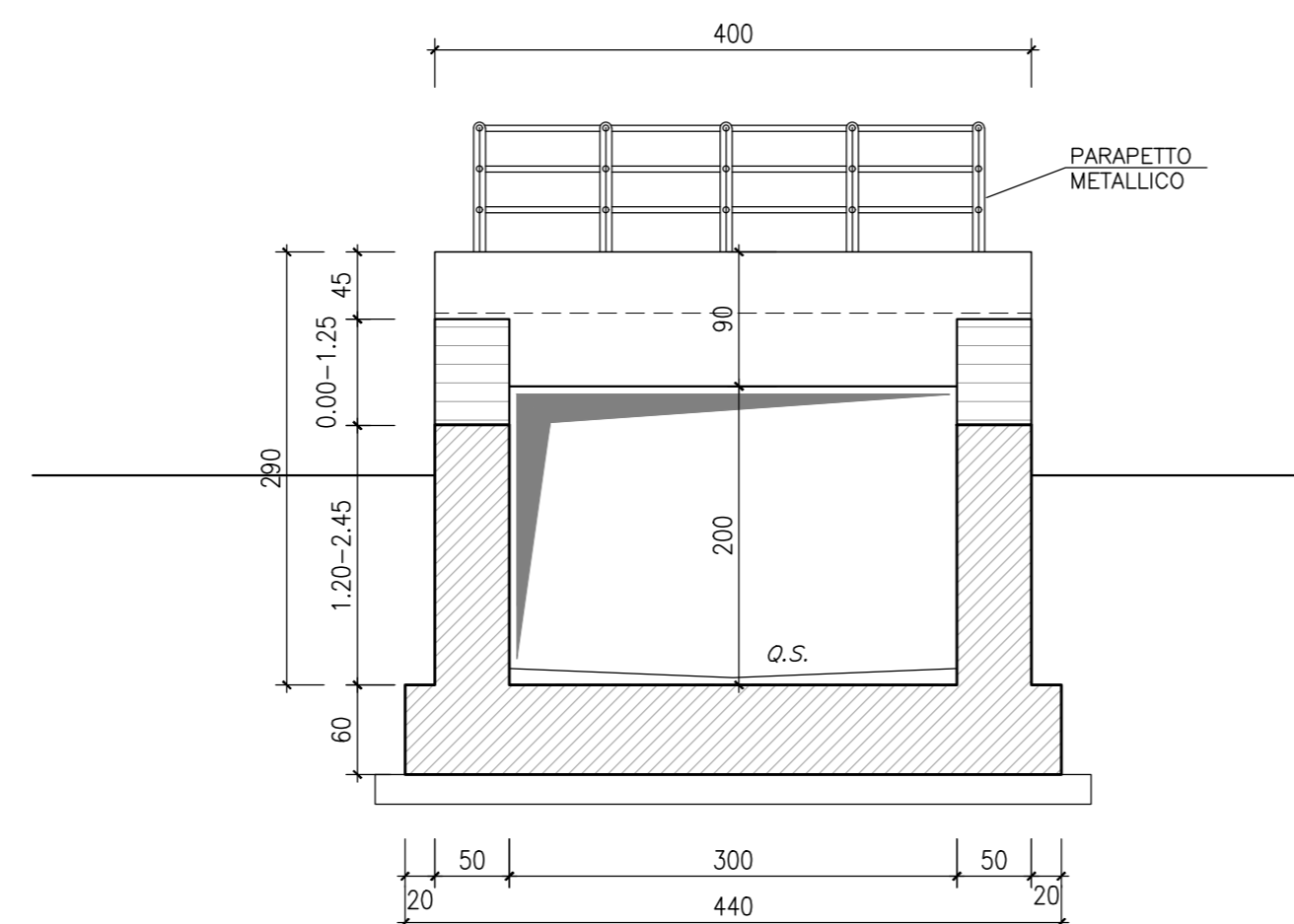
**SEZIONE LONGITUDINALE A-A**  
1:50



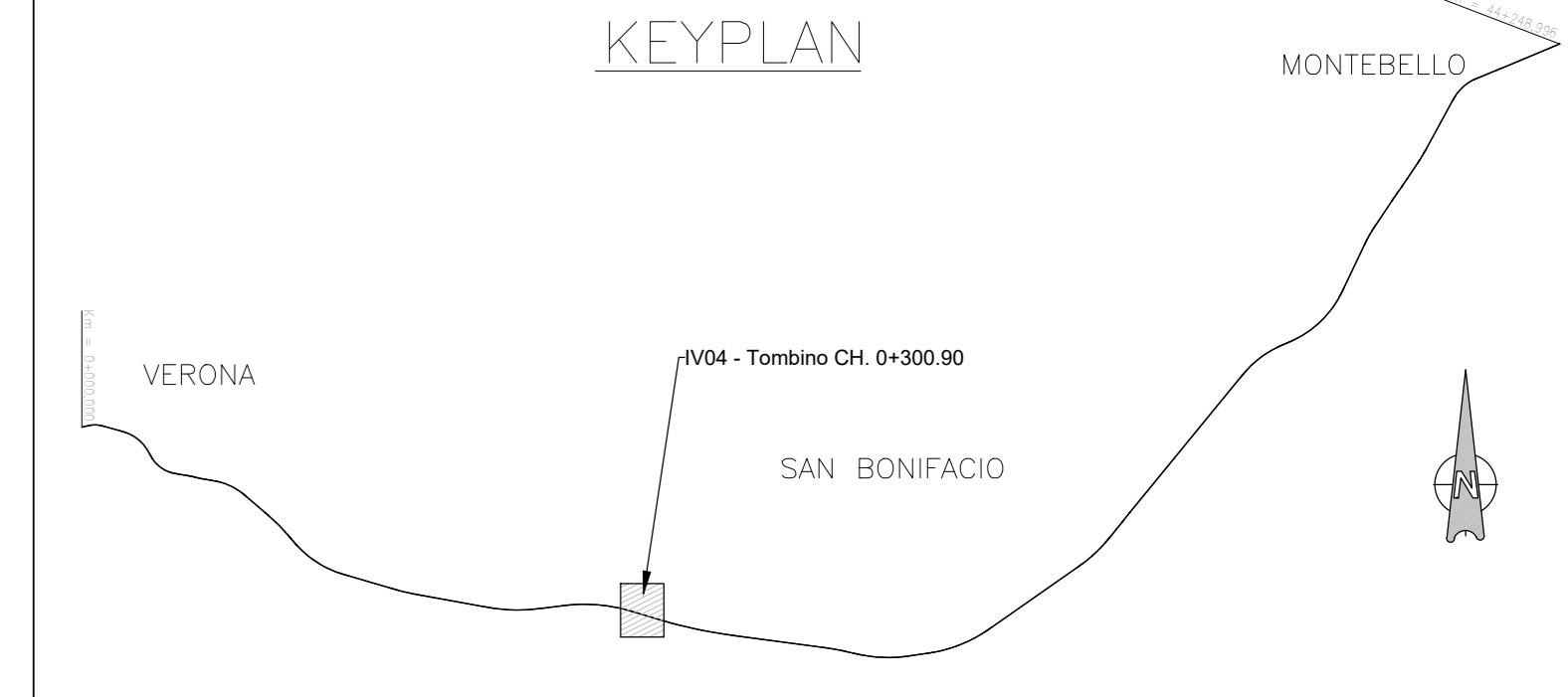
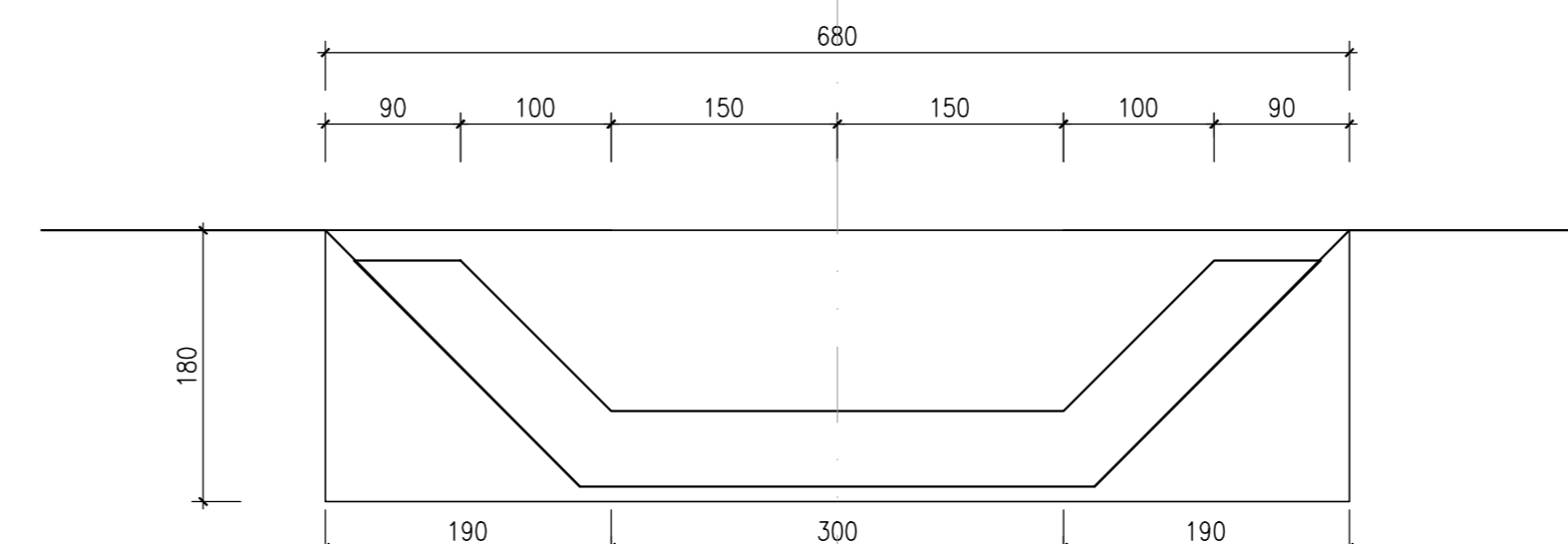
**SEZIONE B-B**  
1:50



**SEZIONE C-C**  
1:50



**SEZIONE D-D**  
1:50



**MATERIALI PIEGATURE E COPRIFERRI**

Diametro piegature  $d_{br}$ :

Barra <math>\phi 16</math>	$d_{br} = 4\phi$
Barra $\phi 16 - \phi 26$	$d_{br} = 7\phi$

**GETTI IN OPERA**

**CALCESTRUZZO MAGRO E GETTO DI LIVELLAMENTO**

- CLASSE DI RESISTENZA MINIMA C12/15
- TIPO CEMENTO CEM III/V
- CLASSE DI ESPOSIZIONE AMBIENTALE : X0

**CALCESTRUZZO PER STRUTTURE DI FONDAZIONE TOMBINI SCATOLARI**

- CLASSE DI RESISTENZA MINIMA C25/30
- TIPO CEMENTO CEM III/V
- RAPPORTO A/C :  $\leq 0.60$
- CLASSE MINIMA DI CONSISTENZA : S4
- CLASSE DI ESPOSIZIONE AMBIENTALE : XC2
- COPRIFERRO = 50 mm
- DIAMETRO MASSIMO INERTI : 25 mm

**CALCESTRUZZO STRUTTURE ELEVAZIONI SCATOLARI, CIRCOLARI E TOMBINI**

- CLASSE DI RESISTENZA MINIMA C32/40
- TIPO CEMENTO CEM III/V
- RAPPORTO A/C :  $\leq 0.50$
- CLASSE MINIMA DI CONSISTENZA : S4
- CLASSE DI ESPOSIZIONE AMBIENTALE : XC2 (FONDAZIONE) - XC4 (ELEVAZIONE)
- COPRIFERRO = 50 mm
- DIAMETRO MASSIMO INERTI : 30 mm (FONDAZIONE) - 25mm (ELEVAZIONE)

**CALCESTRUZZO MURI SPALLE E MURI DI LINEA**

- CLASSE DI RESISTENZA MINIMA C32/40
- TIPO CEMENTO CEM III/V
- RAPPORTO A/C :  $\leq 0.50$
- CLASSE MINIMA DI CONSISTENZA : S4
- CLASSE DI ESPOSIZIONE AMBIENTALE : XC2 (FONDAZIONE) - XC4 (ELEVAZIONE)
- COPRIFERRO = 50 mm
- DIAMETRO MASSIMO INERTI : 30 mm (FONDAZIONE) - 25mm (ELEVAZIONE)

**ACCIAIO ORDINARIO PER CALCESTRUZZO ARMATO**

IN BARRE E RETI ELETTROSALDATE

B450C saldabile che presenta le seguenti caratteristiche:

- Tensione di snervamento caratteristico  $f_{yk} \geq 450 \text{ N/mm}^2$
- Tensione caratteristica a rottura  $f_{tk} \geq 540 \text{ N/mm}^2$
- Tensione caratteristica a rottura  $1.15 \leq f_{tk}/f_{yk} < 1.35$

**COMMITTENTE:** RFI - RETE FERROVIARIA ITALIANA - GRUPPO FERROVIE DELLO STATO

**ALTA Sorveglianza:** ITALFERR - GRUPPO FERROVIE DELLO STATO

**GENERAL CONTRACTOR:** Consorzio Irico-IV Due

**INFRASTRUTTURE FERROVIARIE STRATEGICHE DEFINITE DALLA LEGGE OBIETTIVO N. 443/01**

**LINEA A.V. /A.C. TORINO-VENEZIA Tratta VERONA-PADOVA**  
Lotto funzionale Verona-Bivio Vicenza

**PROGETTO ESECUTIVO**

IV - CAVALCAFERROVIA  
IV04 - CAVALCAFERROVIA AL km 13+241.14  
RAMPA NORD  
TOMBINO STRADA PODERALE - SCATOLARE 2.0x3.0 km 0+300.89 - PIANTE E SEZIONI - CARPENTERIA

**GENERAL CONTRACTOR** Consorzio Irico-IV Due  
Progettazione: Ing. Luca MANGOLI

**DIRETTORE LAVORI** Ing. Luca MANGOLI  
**SCALA 1:50**

COMMESSA	LOTTO	FASE	ENTE	TIPO DOC.	OPERA/DISCIPLINA	PROG.	REV.	FOGLIO
IN17	12	E	PZ	1	IV04B0	002	A	1

Progettazione: Rev. Descrizione, Redatto, Data, Verificato, Data, Approvato, Data, IL PROGETTISTA: Giuseppe Cortizo Coppo

COE: 837997901 | CUP: J11E100000009 | File: ...