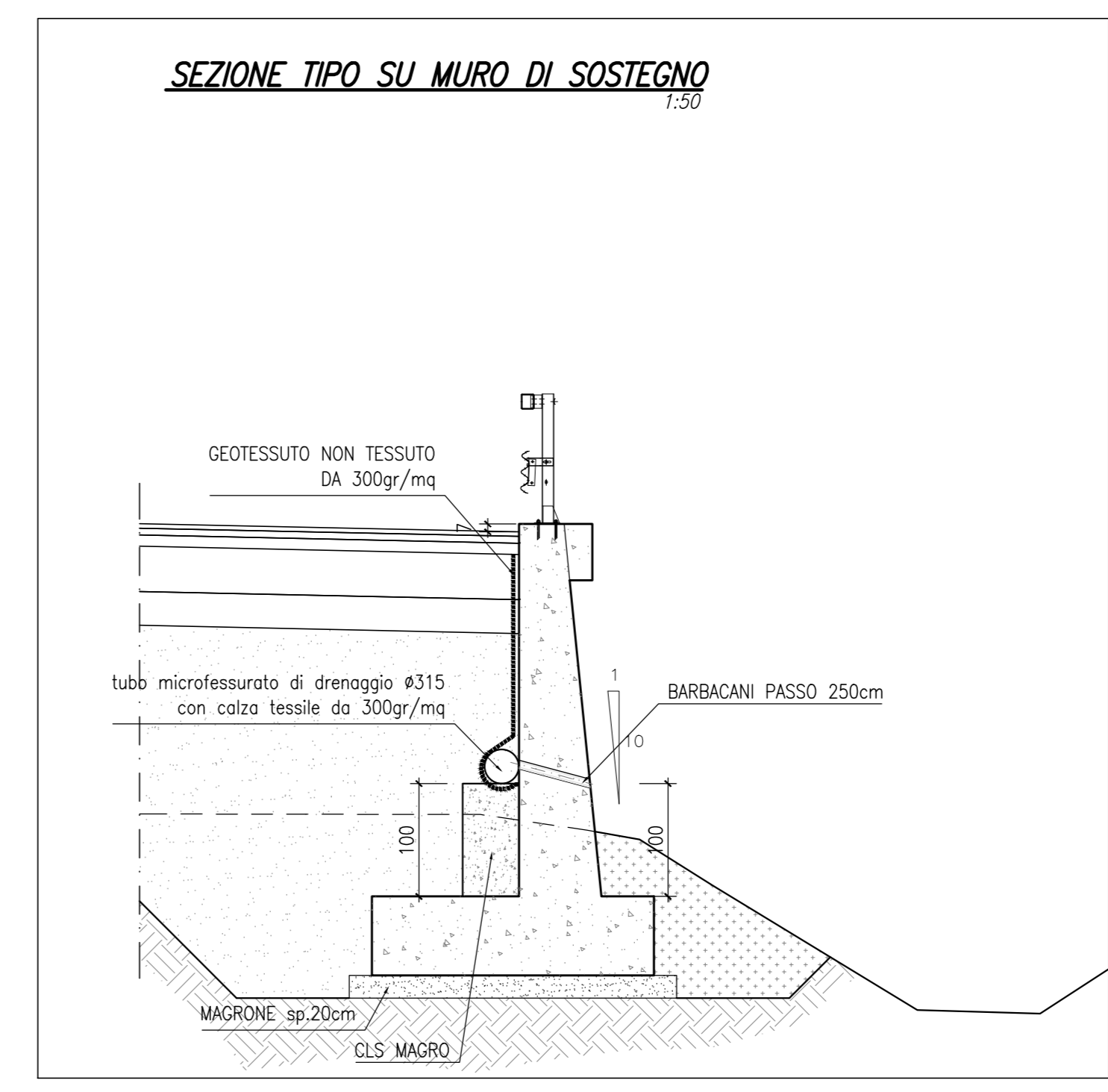
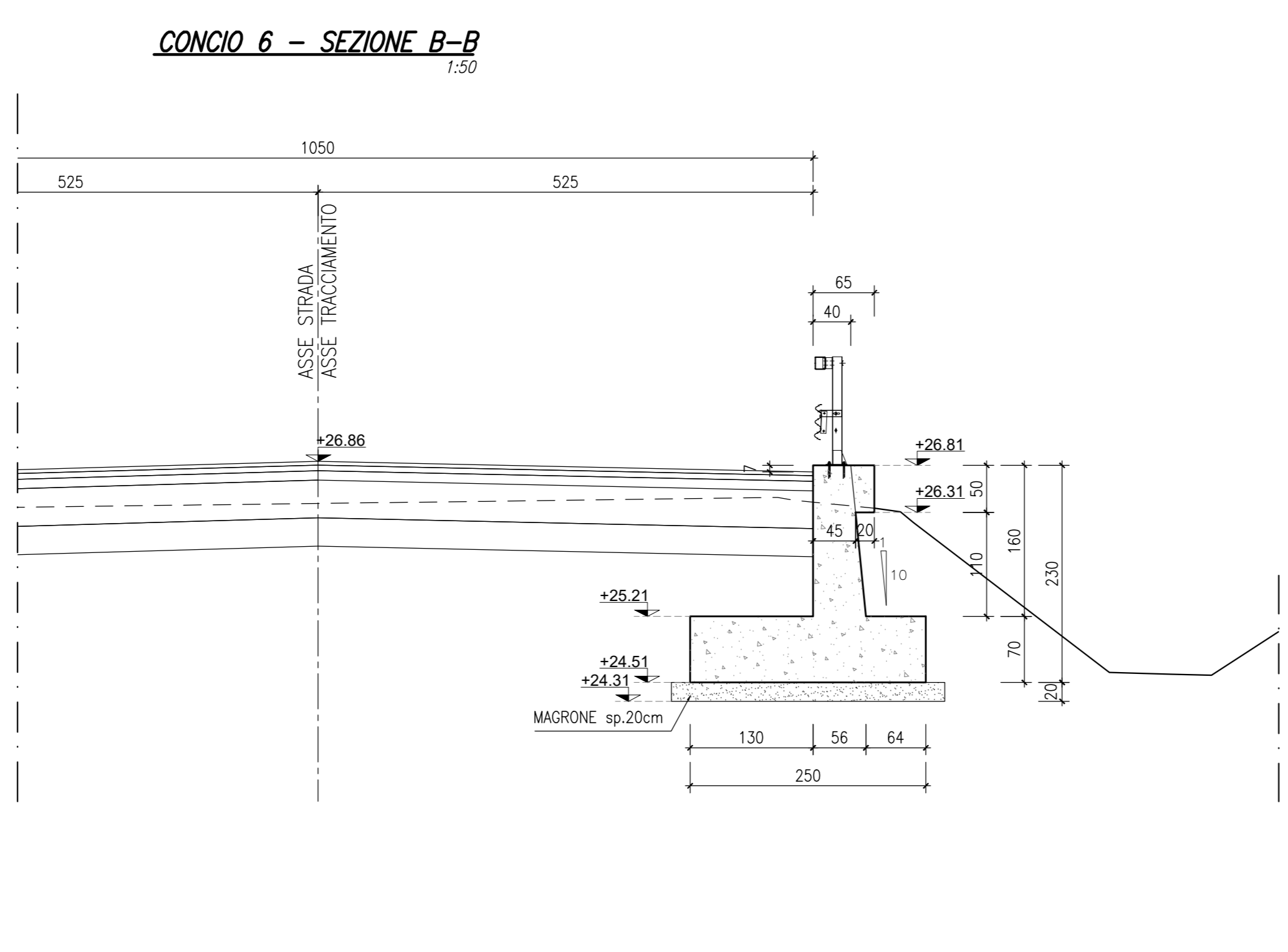
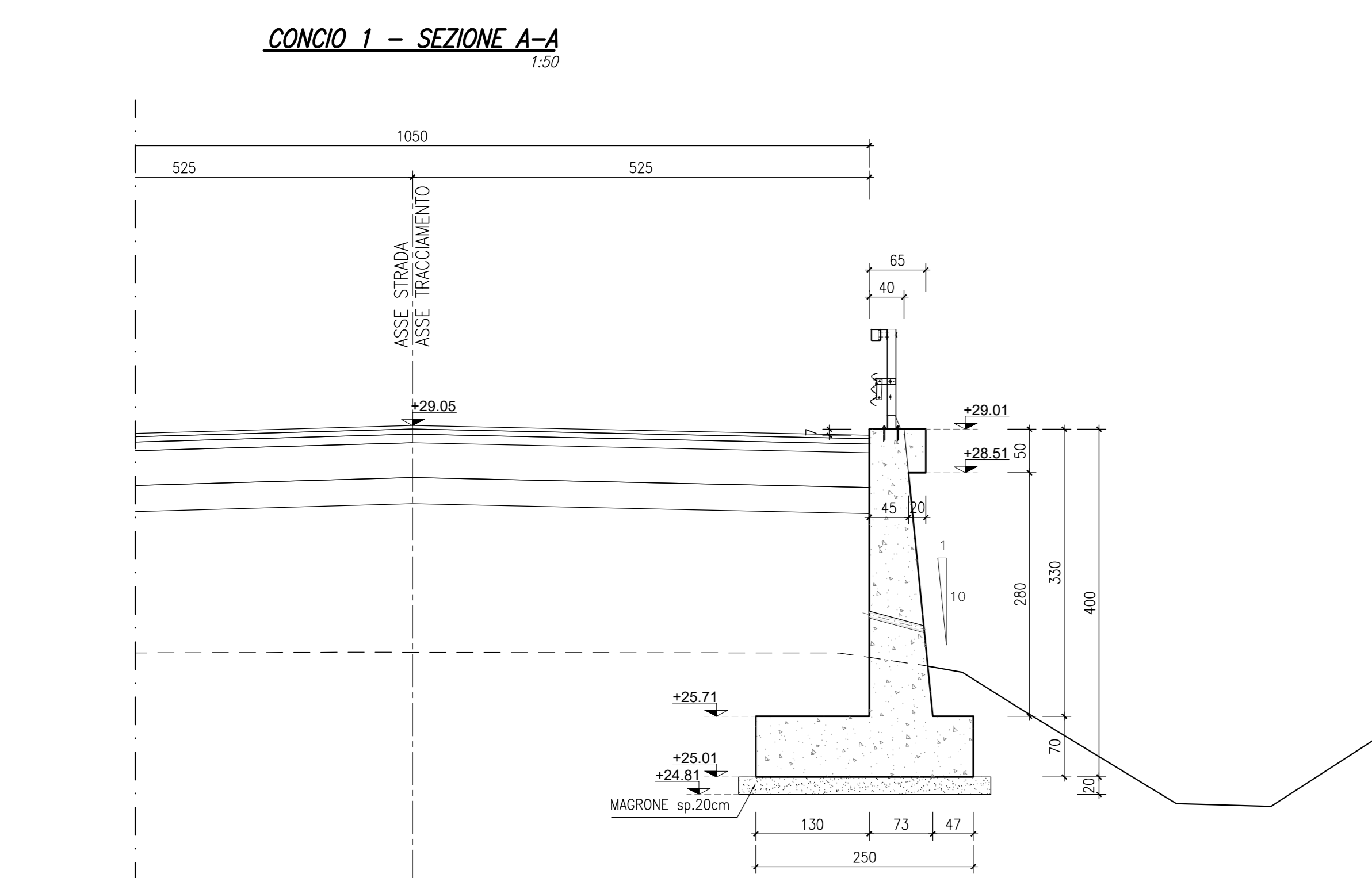
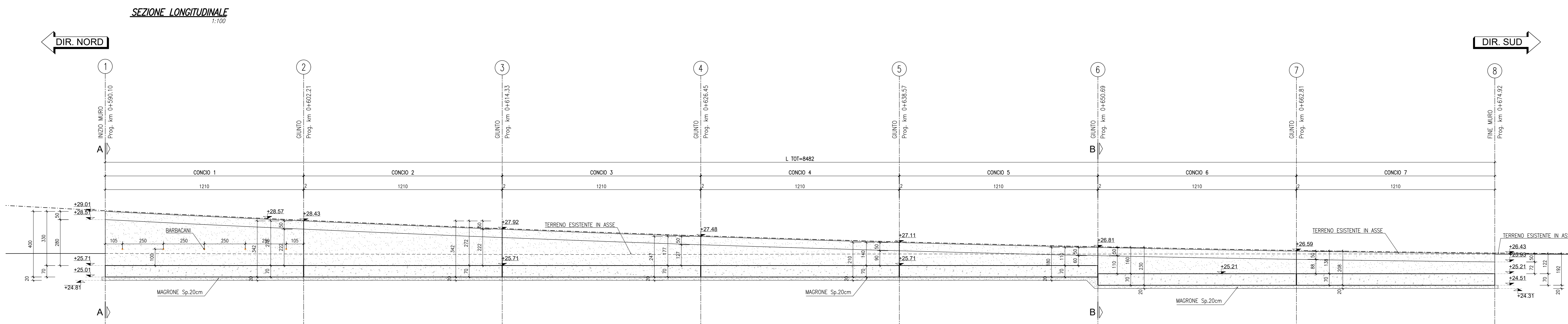


**MATERIALI PIEGATURE E COPRIFERRI**

Diametro piegature  $d_{br}$ :

Barra <math>\phi 16</math>	$d_{br} = 4\phi$
Barra $\phi 16 - \phi 26$	$d_{br} = 7\phi$

- GETTI IN OPERA**
- CALCESTRUZZO MACRO E GETTO DI LIVELLAMENTO**
- CLASSE DI RESISTENZA MINIMA C12/15
  - TIPO CEMENTO CEM III/V
  - CLASSE DI ESPOSIZIONE AMBIENTALE: X0
- CALCESTRUZZO FONDAZIONE PILE e SPALLE**
- CLASSE DI RESISTENZA MINIMA C25/30
  - TIPO CEMENTO CEM III/V
  - RAPPORTO A/C:  $\leq 0,60$
  - CLASSE MINIMA DI CONSISTENZA: S4
  - CLASSE DI ESPOSIZIONE AMBIENTALE: XC2
  - COPRIFERRO = 50 mm
  - DIAMETRO MASSIMO INERTI: 25 mm
- CALCESTRUZZO ELEVAZIONE PILE (COMPRESO PULVINI e BAGGIOLI) SPALLE E STRUTTURE SCATOLARI**
- CLASSE DI RESISTENZA MINIMA C32/40
  - TIPO CEMENTO CEM III/V
  - RAPPORTO A/C:  $\leq 0,50$
  - CLASSE MINIMA DI CONSISTENZA: S4-S5
  - CLASSE DI ESPOSIZIONE AMBIENTALE: XC4+XF1
  - COPRIFERRO = 45 mm
  - DIAMETRO MASSIMO INERTI: 25 mm
- CALCESTRUZZO PALI**
- CLASSE DI RESISTENZA MINIMA C25/30
  - TIPO CEMENTO CEM III/V
  - RAPPORTO A/C:  $\leq 0,60$
  - CLASSE MINIMA DI CONSISTENZA: S4
  - CLASSE DI ESPOSIZIONE AMBIENTALE: XC2 (FONDAZIONE) - XC4 (ELEVAZIONE)
  - COPRIFERRO PALI = 60 mm
  - DIAMETRO MASSIMO INERTI: 32 mm
- CALCESTRUZZO MURI SPALLE**
- CLASSE DI RESISTENZA MINIMA C32/40
  - TIPO CEMENTO CEM III/V
  - RAPPORTO A/C:  $\leq 0,50$
  - CLASSE MINIMA DI CONSISTENZA: S4
  - CLASSE DI ESPOSIZIONE AMBIENTALE: XC2 (FONDAZIONE) - XC4 (ELEVAZIONE)
  - COPRIFERRO = 50 mm
  - DIAMETRO MASSIMO INERTI: 30 mm (FONDAZIONE) - 25 mm (ELEVAZIONE)
- ACCIAIO ORDINARIO PER CALCESTRUZZO ARMATO**
- IN BARRE E RETI ELETTRISALDATE:
- Tensione di snervamento caratteristico:  $f_{yk} \geq 450 \text{ N/mm}^2$
  - Tensione caratteristica a rottura:  $f_{tk} \geq 540 \text{ N/mm}^2$
  - Tensione caratteristica a rottura:  $1,15 \leq f_{tk}/f_{yk} < 1,35$



**COMMITENTE:** RETE FERROVIARIA ITALIANA GRUPPO FERROVIE DELLO STATO

**ALTA SORVEGLIANZA:** GRUPPO FERROVIE DELLO STATO

**GENERAL CONTRACTOR:** Consortio Iric-IV Due

**INFRASTRUTTURE FERROVIARIE STRATEGICHE DEFINITE DALLA LEGGE OBIETTIVO N. 443/01**

**LINEA A.V. / A.C. TORINO-VENEZIA Tratta VERONA-PADOVA**

**Lotto funzionale Verona-Bivio Vicenza**

**PROGETTO ESECUTIVO**

IV - CAVALCAFERROVIA  
IV04 - CAVALCAFERROVIA AL km 13+241.14  
CAVALCAFERROVIA-IMPALCATO

MURO IN DESTRA tra pk 0+590 e pk 0+674.68 - PIANTE E SEZIONI - CARPENTERIA

GENERAL CONTRACTOR		DIRETTORE LAVORI		SCALA 1:
Consortio Iric-IV Due		Iriciv Due		1:100/50
Ing. Luca CAMERINI		Ing. Luca CAMERINI		
Data:		Data:		
COMMESSA	LOTTO	FASE	ENTE	TIPO DOC.
IN17	12	E	12	P2
OPERA/DISCIPLINA	PROG.	REV.	FOGLIO	
IV04CO	001	A	11	
VISTO CONSORZIO IRI-IV DUE				Data:
Ing. Luca CAMERINI				
Progettazione:				
Rev.	Descrizione	Redatto	Data	Verificato
A	ESBOZZA	...	...	...
B				
C				
IL PROGETTISTA				
Giuseppe Maria Coppi				
Data:				
Cod. originale: 0000				

Progetto cofinanziato dalle Unioni Europee

TUTTI I DIRITTI DEL PRESENTE DOCUMENTO SONO RISERVATI ALLA PRODUZIONE ANCHE PARZIALE E VIETATA