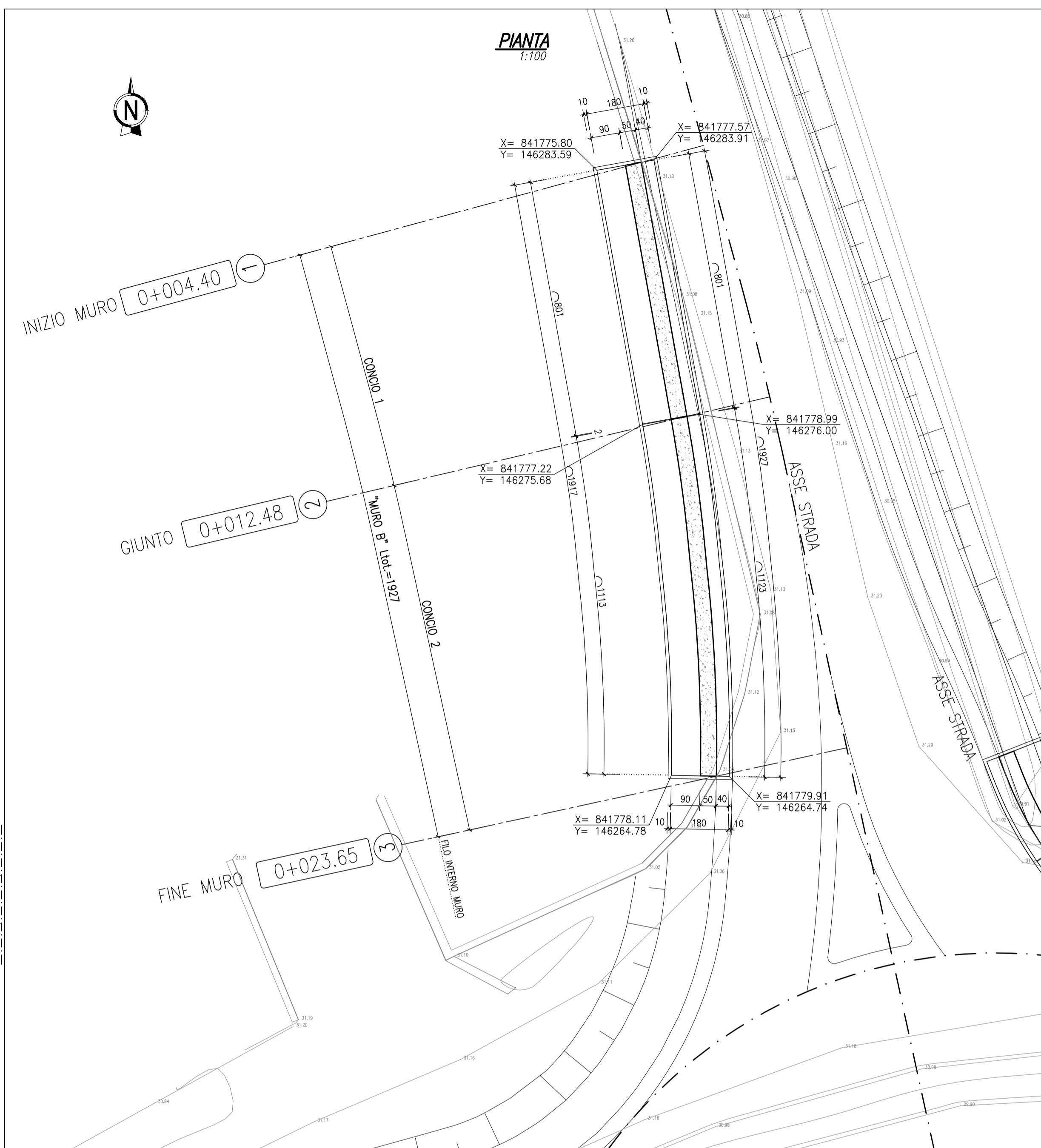
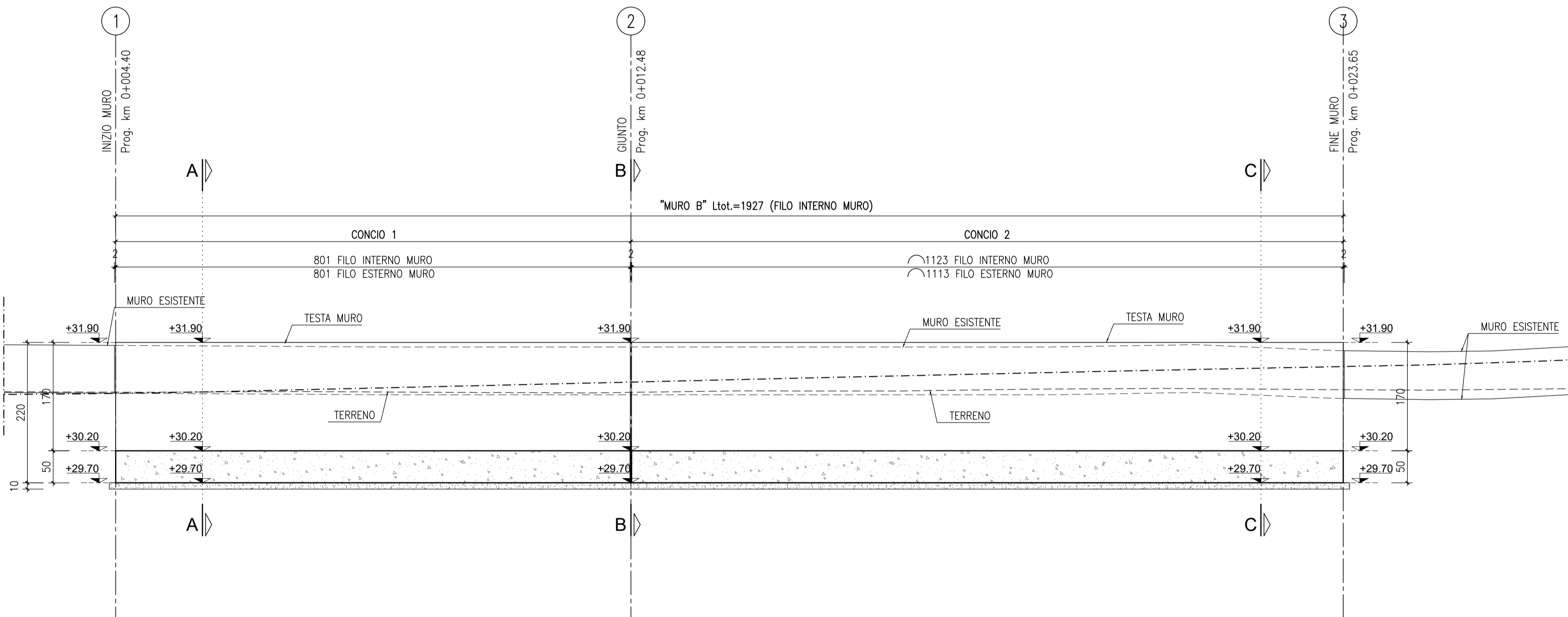
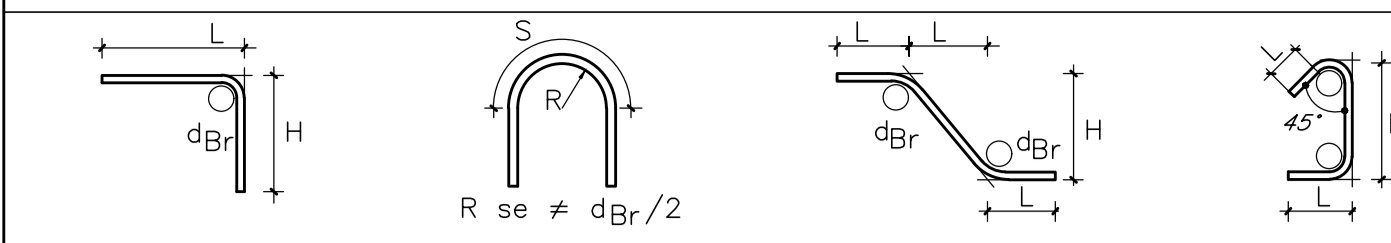


**PROFILO "MURO B"**  
1:50



**MATERIALI PIEGATURE E COPRIFERRI**

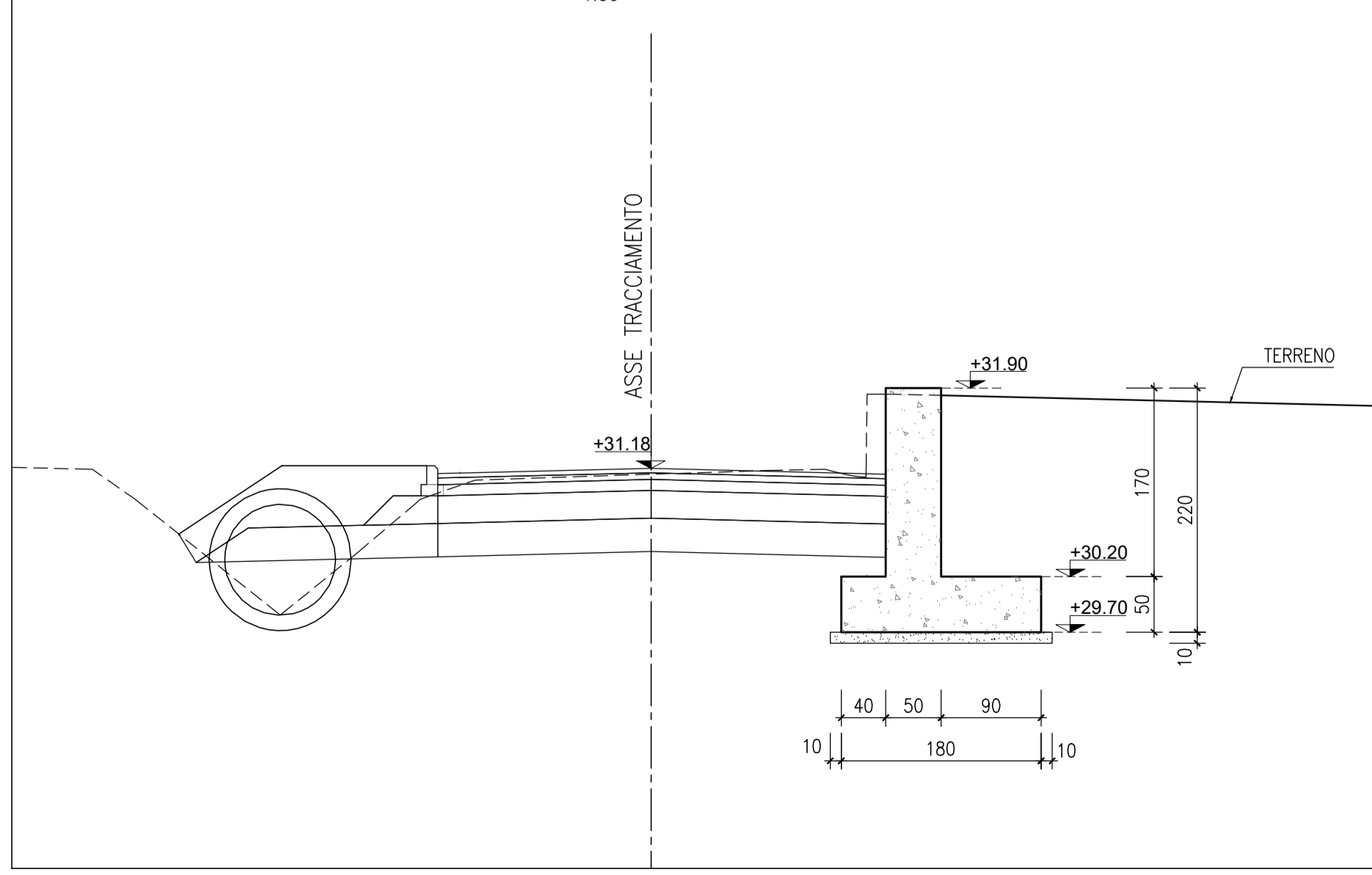


Ø Barra <16	d <sub>Br</sub> = 4ø
Ø Barra ø16 - ø26	d <sub>Br</sub> = 7ø

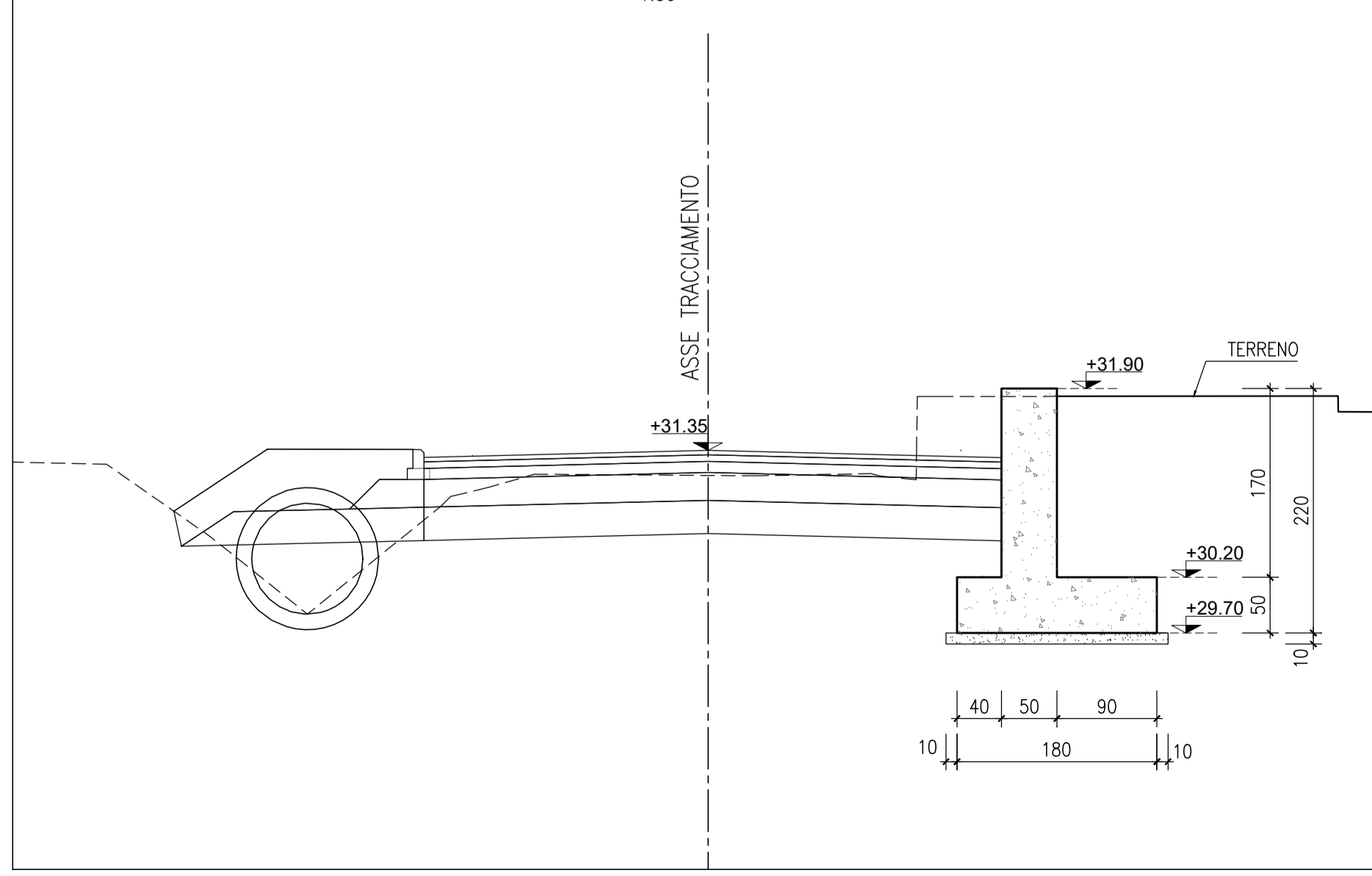
**GETTI IN OPERA**

- CALCESTRUZZO MAGRO E GETTO DI LIVELLAMENTO**
- CLASSE DI RESISTENZA MINIMA C12/15
  - TIPO CEMENTO CEM I+V
  - CLASSE DI ESPOSIZIONE AMBIENTALE : X0
- CALCESTRUZZO FONDAZIONE PILE e SPALLE**
- CLASSE DI RESISTENZA MINIMA C25/30
  - TIPO CEMENTO CEM III+V
  - RAPPORTO A/C : ≤ 0.60
  - CLASSE MINIMA DI CONSISTENZA : S4
  - CLASSE DI ESPOSIZIONE AMBIENTALE : XC2
  - COPRIFERRO = 50 mm
  - DIAMETRO MASSIMO INERTI : 25 mm
- CALCESTRUZZO ELEVAZIONE PILE (COMPRESO PULVINI e BAGGIOLI)**
- SPALLE E STRUTTURE SCATOLARI**
- CLASSE DI RESISTENZA MINIMA C32/40
  - TIPO CEMENTO CEM III+V
  - RAPPORTO A/C : ≤ 0.50
  - CLASSE MINIMA DI CONSISTENZA : S4-S5
  - CLASSE DI ESPOSIZIONE AMBIENTALE : XC4+XF1
  - COPRIFERRO = 45 mm
  - DIAMETRO MASSIMO INERTI : 25 mm
- CALCESTRUZZO PALI**
- CLASSE DI RESISTENZA MINIMA C25/30
  - TIPO CEMENTO CEM III+V
  - RAPPORTO A/C : ≤ 0.60
  - CLASSE MINIMA DI CONSISTENZA : S4
  - CLASSE DI ESPOSIZIONE AMBIENTALE : XC2
  - COPRIFERRO PALI = 60 mm
  - DIAMETRO MASSIMO INERTI : 32 mm
- CALCESTRUZZO MURI SPALLE**
- CLASSE DI RESISTENZA MINIMA C32/40
  - TIPO CEMENTO CEM III+V
  - RAPPORTO A/C : ≤ 0.50
  - CLASSE MINIMA DI CONSISTENZA : S4
  - CLASSE DI ESPOSIZIONE AMBIENTALE : XC2 (FONDAZIONE) - XC4 (ELEVAZIONE)
  - COPRIFERRO = 50 mm
  - DIAMETRO MASSIMO INERTI : 30 mm (FONDAZIONE) - 25mm (ELEVAZIONE)
- ACCIAIO ORDINARIO PER CALCESTRUZZO ARMATO**
- IN BARRE E RETI ELETTROSALDATE
- B450C saldabile che presenta le seguenti caratteristiche :
- Tensione di snervamento caratteristico f<sub>yk</sub> ≥ 450 N/mm<sup>2</sup>
  - Tensione caratteristica f<sub>tk</sub> ≥ 540 N/mm<sup>2</sup>
  - Tensione caratteristica a rottura 1.15S f<sub>tk</sub>/f<sub>yk</sub> < 1.35

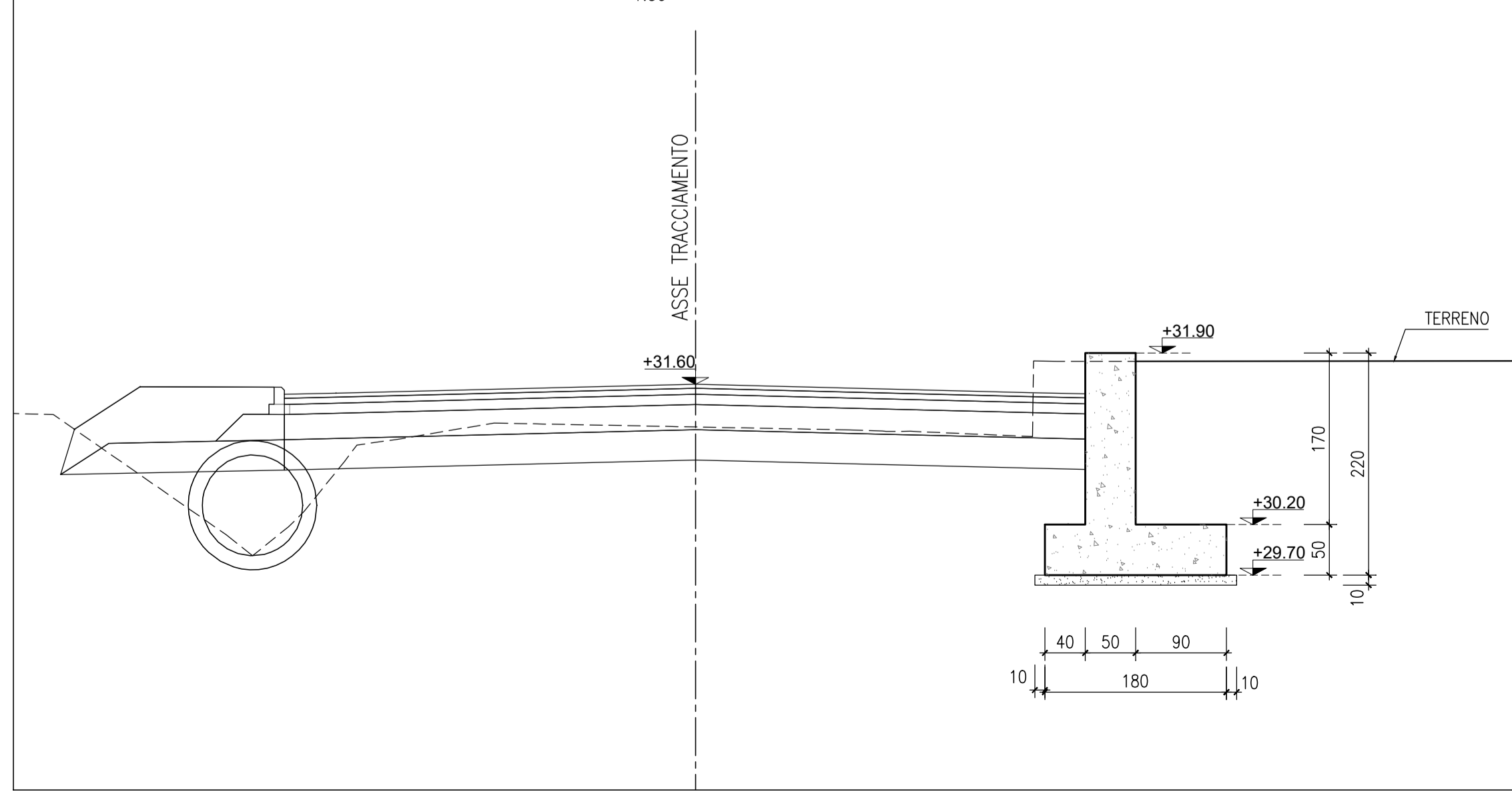
**SEZIONE A-A**  
1:50



**SEZIONE B-B**  
1:50



**SEZIONE Prog. km 0+022.36**  
1:50



**COMMITTENTE:**

**ALTA Sorveglianza:**

**GENERAL CONTRACTOR:**

**INFRASTRUTTURE FERROVIARIE STRATEGICHE DEFINITE DALLA LEGGE OBIETTIVO N. 443/01**  
**LINEA A.V. /A.C. TORINO-VENEZIA Tratta VERONA-PADOVA**  
**Lotto funzionale Verona-Bivio Vicenza**  
**PROGETTO ESECUTIVO**  
IV - CAVALCAFERROVIA  
IV07 - CAVALCAFERROVIA AL km 27+676.51  
11 - VIABILITÀ NORD - ROTATORIA NORD  
MURO IN DESTRA tra pk 0+005.76 e pk 0+022.36 - PIANTE E SEZIONI - CARPENTERIA

PROGETTISTA INTEGRATORE Ing. Paolo CARONIA Dott. 4289		CONSORZIO Iricav Due Ing. Paolo CARONIA Data:		DIRETTORE LAVORI		SCALA : VARIE	
COMMESSA 1117	LOTTO 12	FASE E	ENTE 12	TIPO DOC. P2	OPERA/DISCIPLINA 110710	PROGR. 002	REV. A
VISTO CONSORZIO IricAV DUE				Firma Ing. Luca SANDOLI		Data	

Rev.	Descrizione	Redatto	Data	Verificato	Data	Approvato	Data	IL PROGETTISTA
A	EMISSIONE		08/03/2021		08/03/2021		10/03/2021	Giuseppefabrizio Coppa
B								
C								

CG. 6377957CD1      CUP: J41E91000000009      File: \\11107107002002002A.DWG  
Progetto cofinanziato dalla Unione Europea      Cod. origine: 0001

Scalo di pila:      TUTTI I DIRITTI DEL PRESENTE DOCUMENTO SONO RISERVATI. LA PRODUZIONE ANCHE PARZIALE È VIETATA