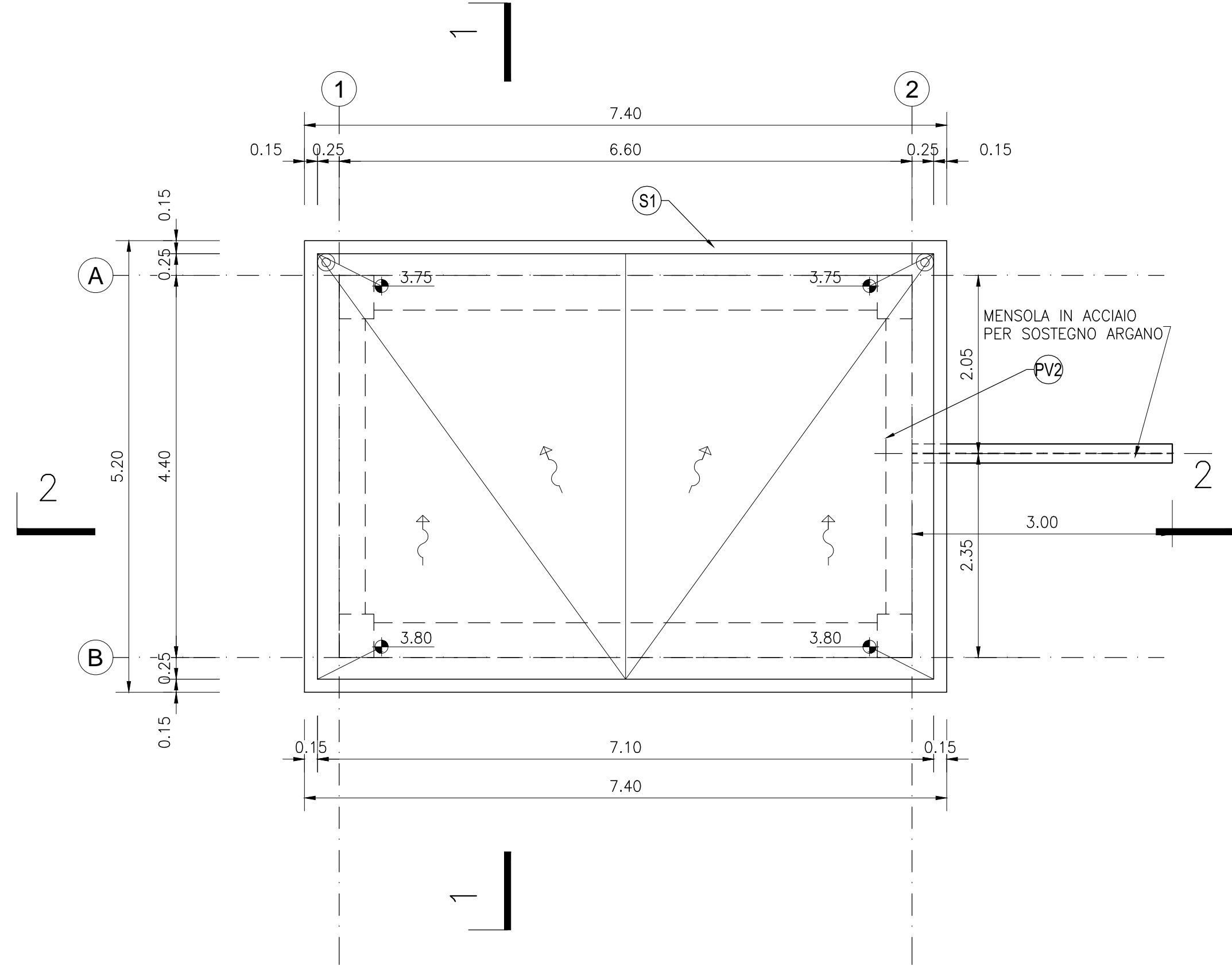


RELAZIONE TECNICA GENERALE
RELAZIONE DI MODIFICA PV/PE
PLANIMETRIA STATO DI FATTO
PLANIMETRIA DI PROGETTO
PROFILI LONGITUDINALI
SEZIONI TIPO E PARTICOLARI
SEZIONI TRASVERSALI - TAV. 1
SEZIONI TRASVERSALI - TAV. 2
SEZIONI TRASVERSALI - TAV. 3
SEZIONI TRASVERSALI - TAV. 4
TABELLE MOVIMENTI TERRE
RELAZIONE IDRAULICA SMI/ALIMENTAZIONE ACQUE
PLANIMETRIA IDRAULICA

IN1712E2P0R4440001A
IN1712E2P0R4440002A
IN1712E2P0R4440003A
IN1712E2P0R4440004A
IN1712E2P0R4440005A
IN1712E2P0R4440006A
IN1712E2P0R4440007A
IN1712E2P0R4440008A
IN1712E2P0R4440009A
IN1712E2P0R4440010A
IN1712E2P0R4440011A
IN1712E2P0R4440012A

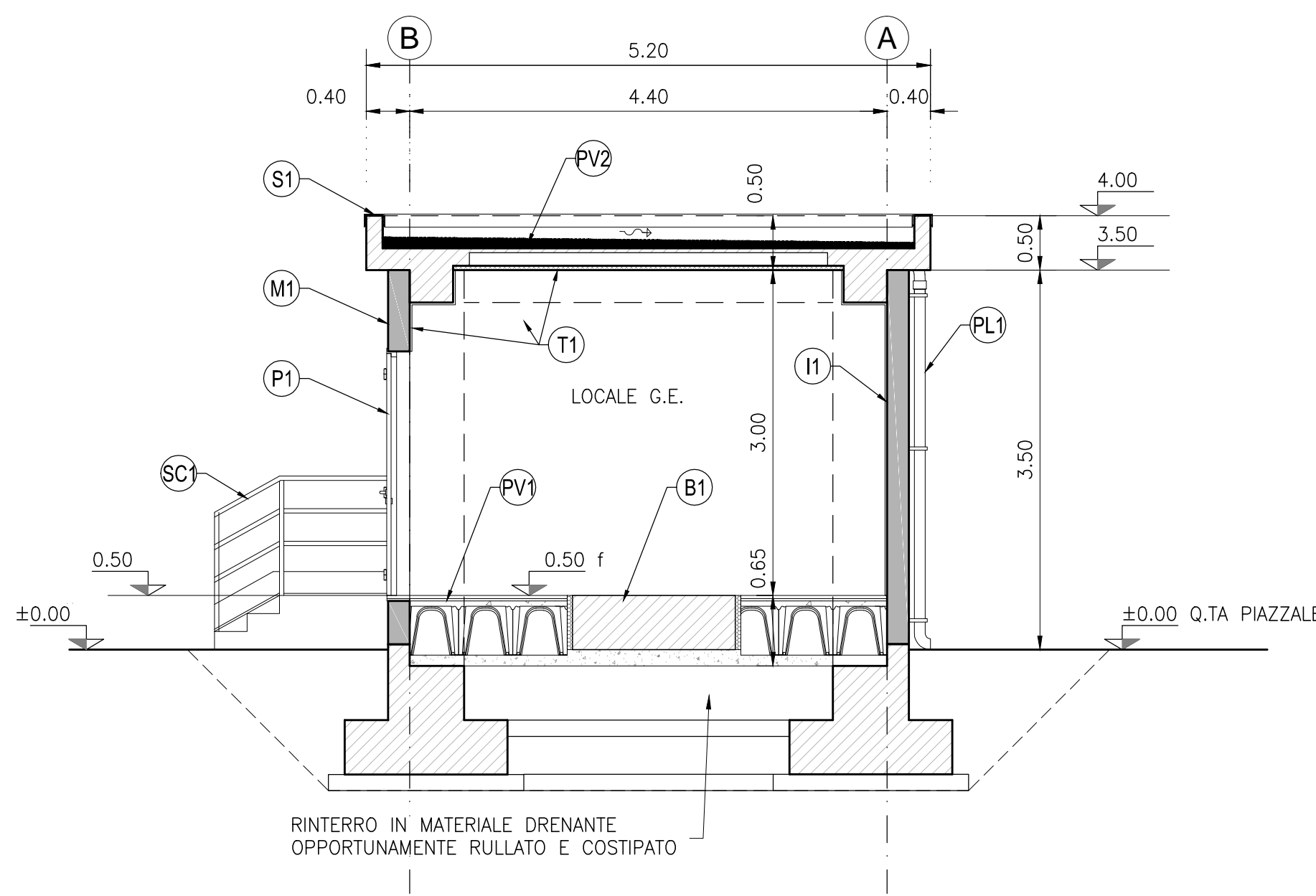
PIANTA COPERTURA

SCALA 1:50



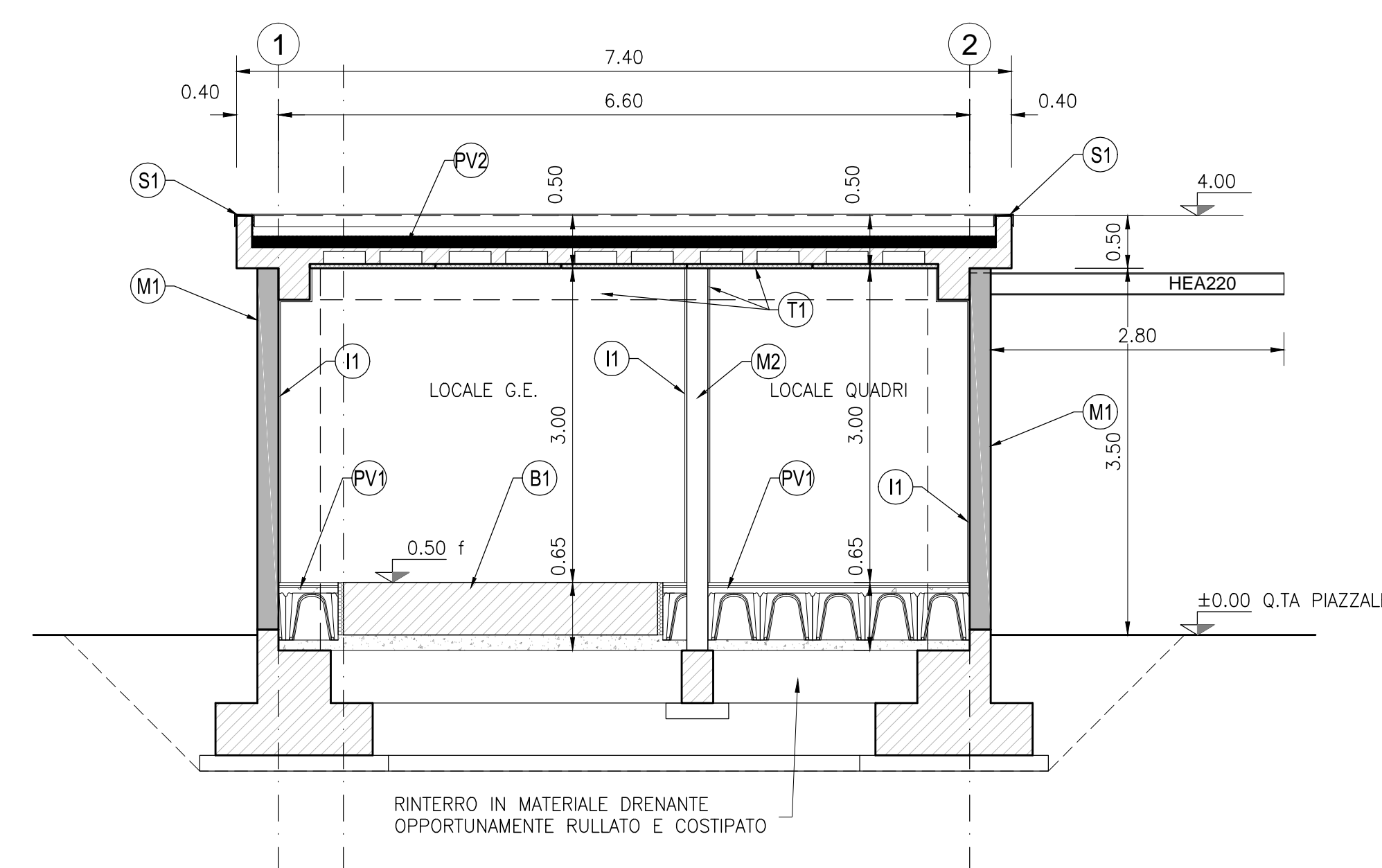
SEZIONE 1-1

SCALA 1:50



SEZIONE 2-2

SCALA 1:50

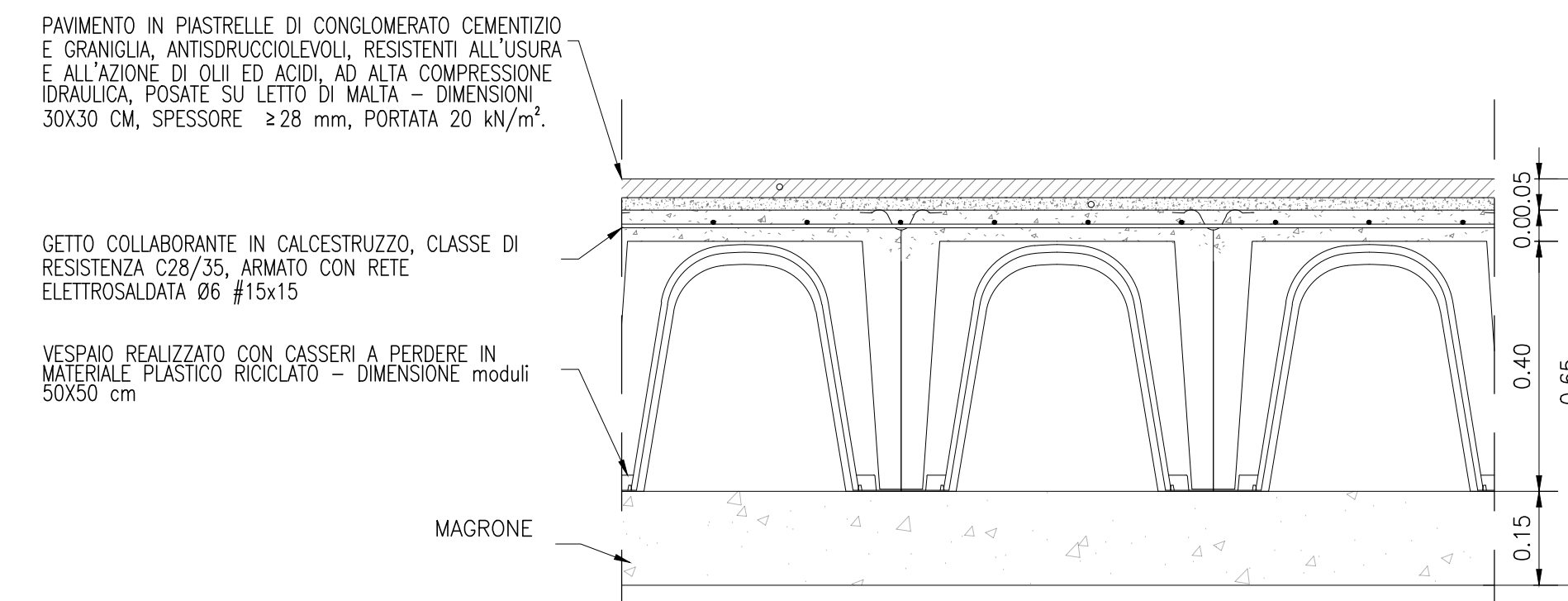


LEGENDA:

- (I1) INTONACO CIVILE COMPLETO PER INTERNI...
(I2) INTINGIATURA PER INTERNI DI PARETI E SOFFITTI...
(M1) TAMPONATURA PERMETRALE ESTERNA...
(M2) MURATURA IN BLOCCI CMU...
(M3) MURATURA IN BLOCCI CMU...
(S1) SCOSSALINA IN LAMIERA DI ACCIAIO...
(D1) SOGLIA IN LASTRE DI MARMO...
(PL1) PLUVIALE IN PVC...
(SC1) SCALA COSTITUITA DA STRUTTURA IN ACCIAIO...
(P1) PORTA ESTERNA BLINDATA A 2 ANTE...
(P2) PORTA ESTERNA BLINDATA AD 1 ANTA...
(B1) BASAMENTO PER GRUPPO ELETTROGENO...

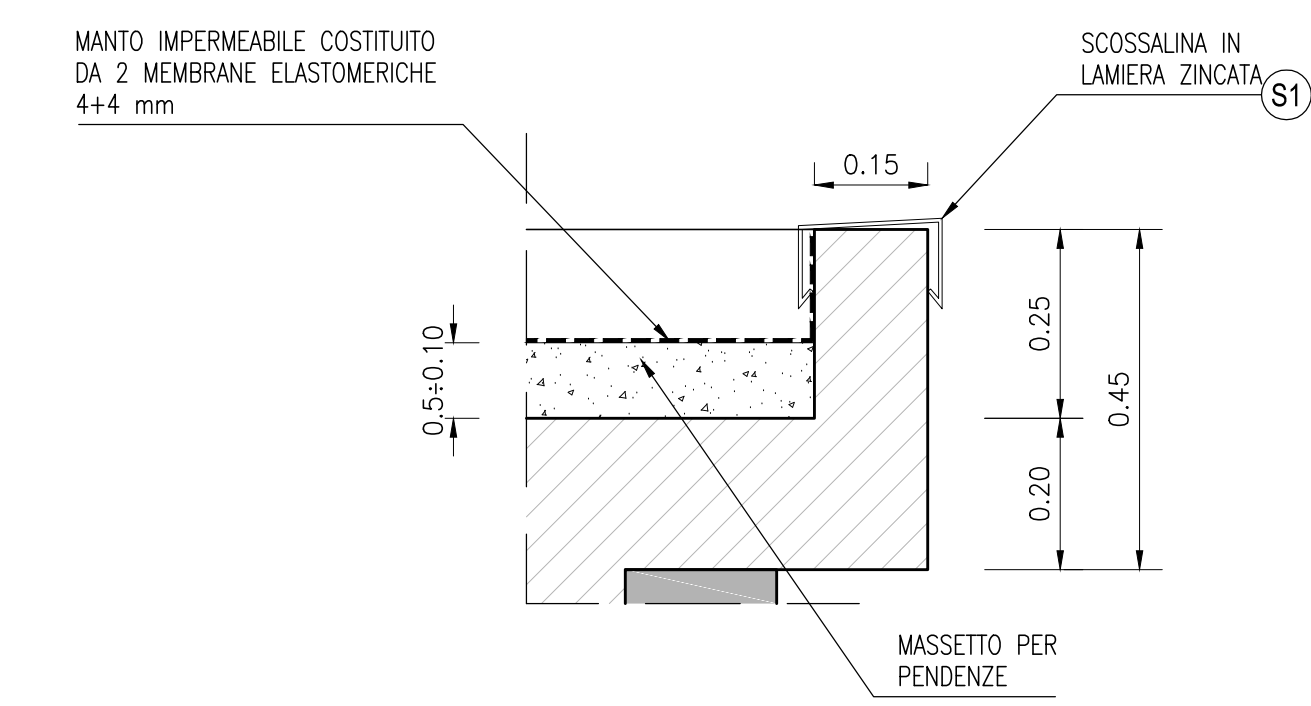
DETTAGLIO PAVIMENTO TIPO PV1

SCALA 1:10



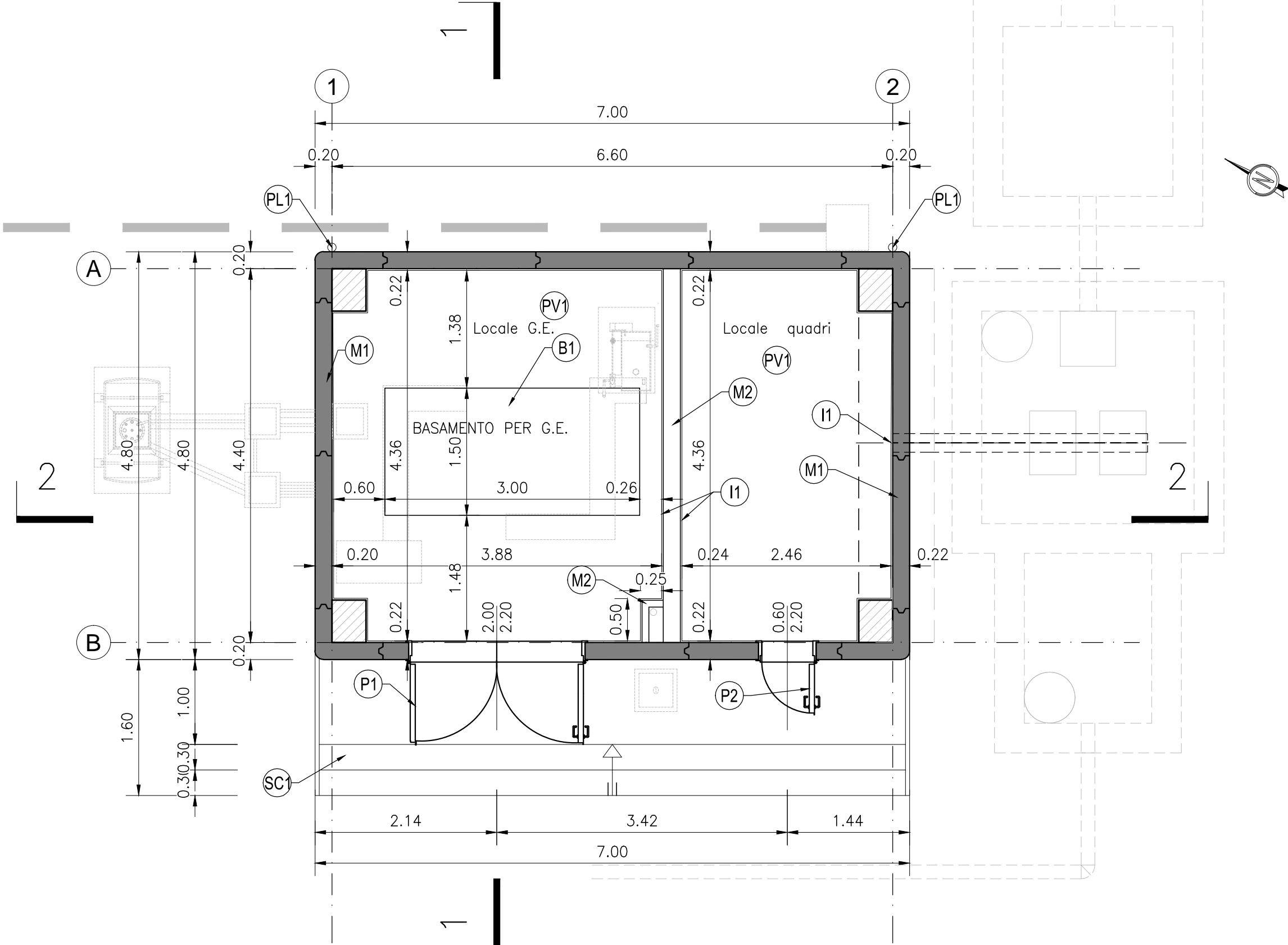
DETTAGLIO PAVIMENTO TIPO PV2

SCALA 1:10



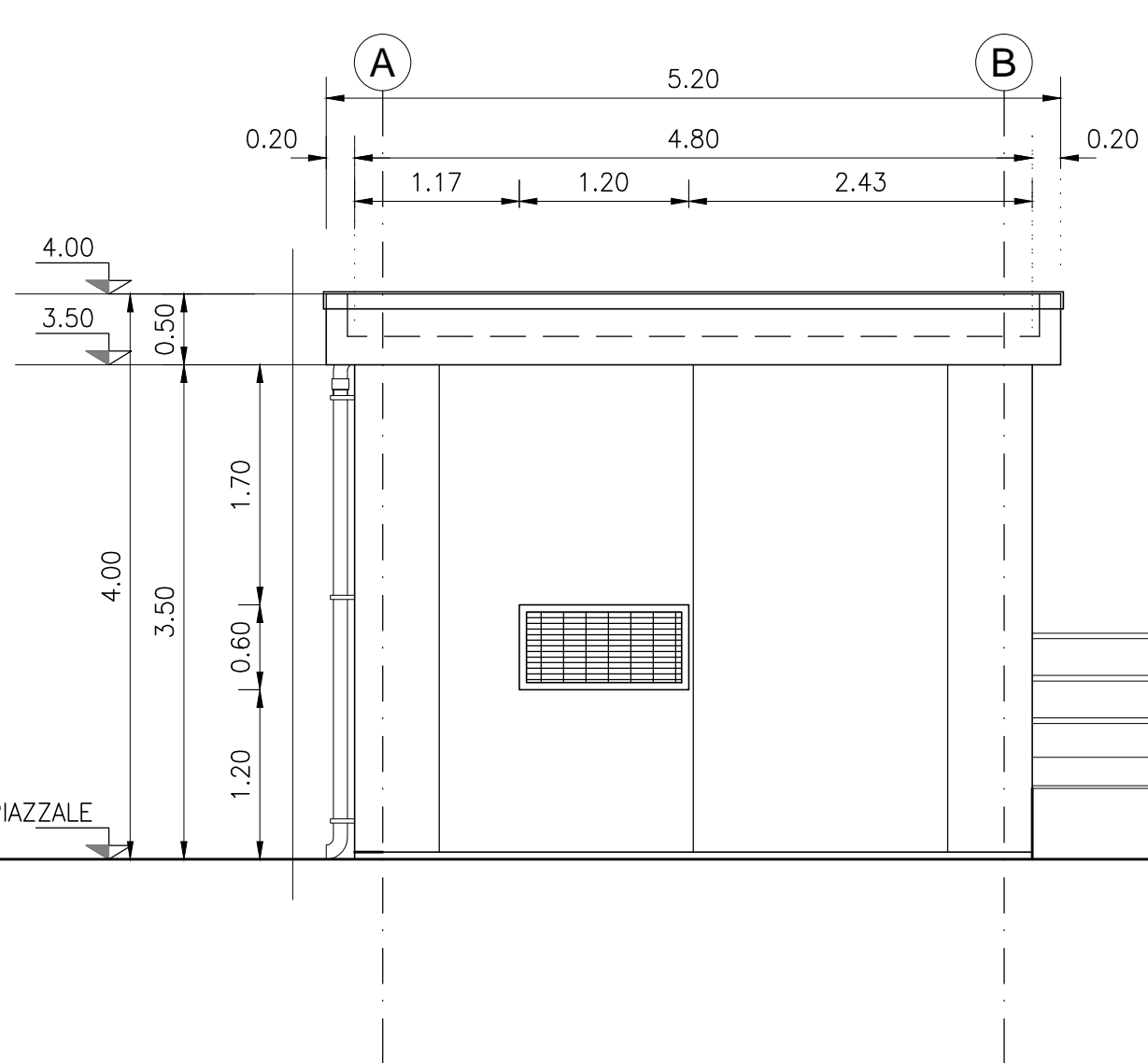
PIANTA

SCALA 1:50



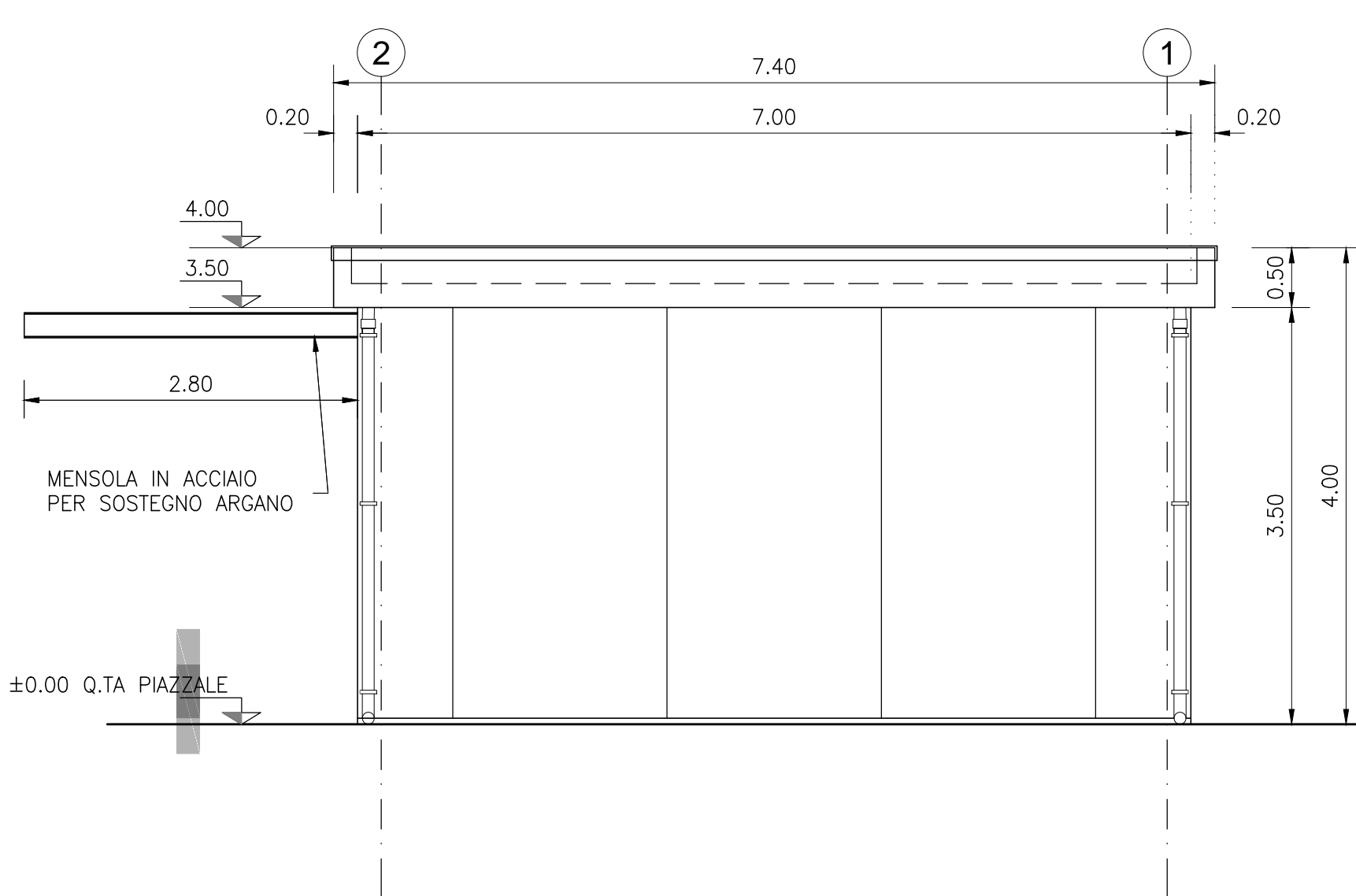
PROSPETTO NORD

SCALA 1:50



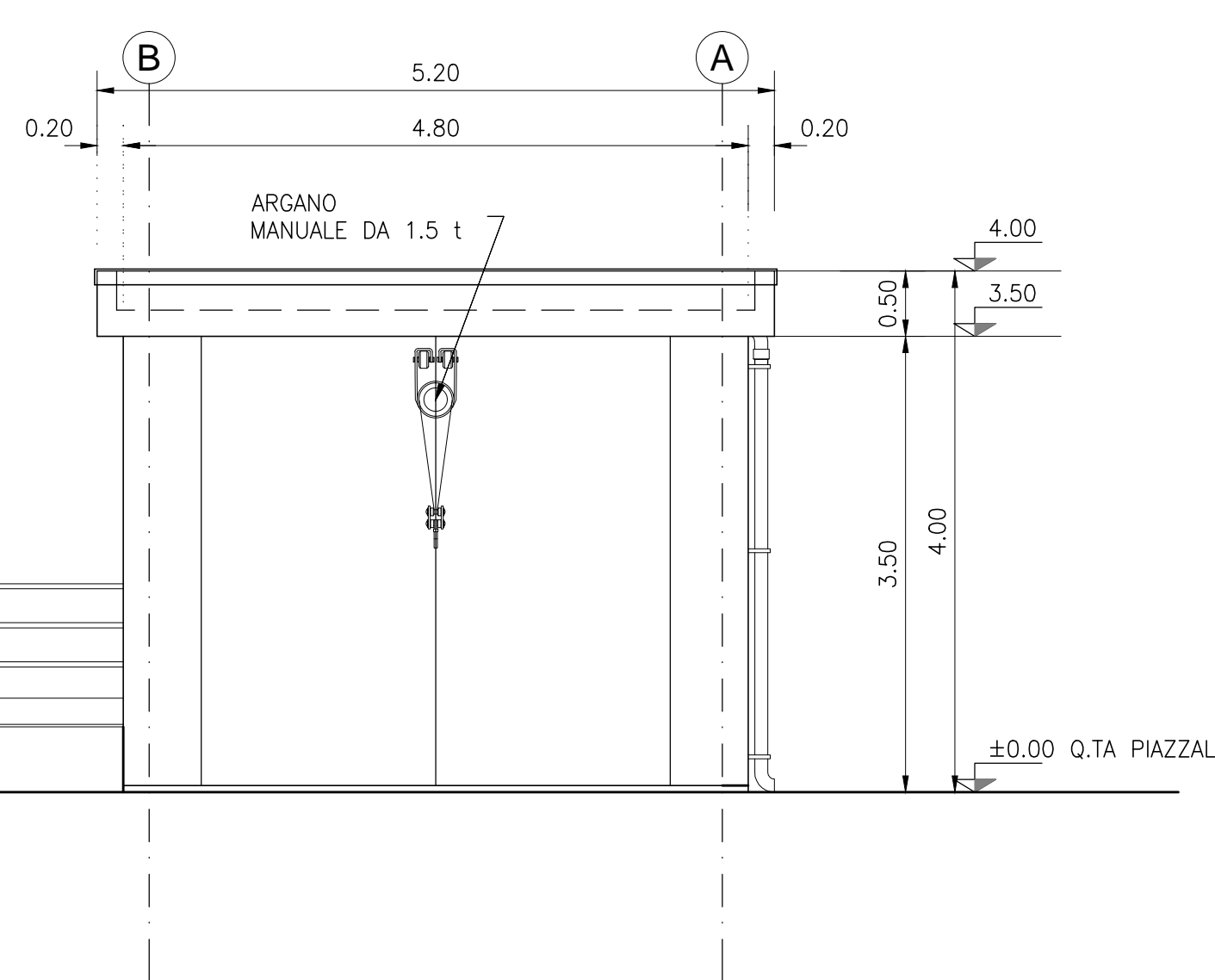
PROSPETTO EST

SCALA 1:50



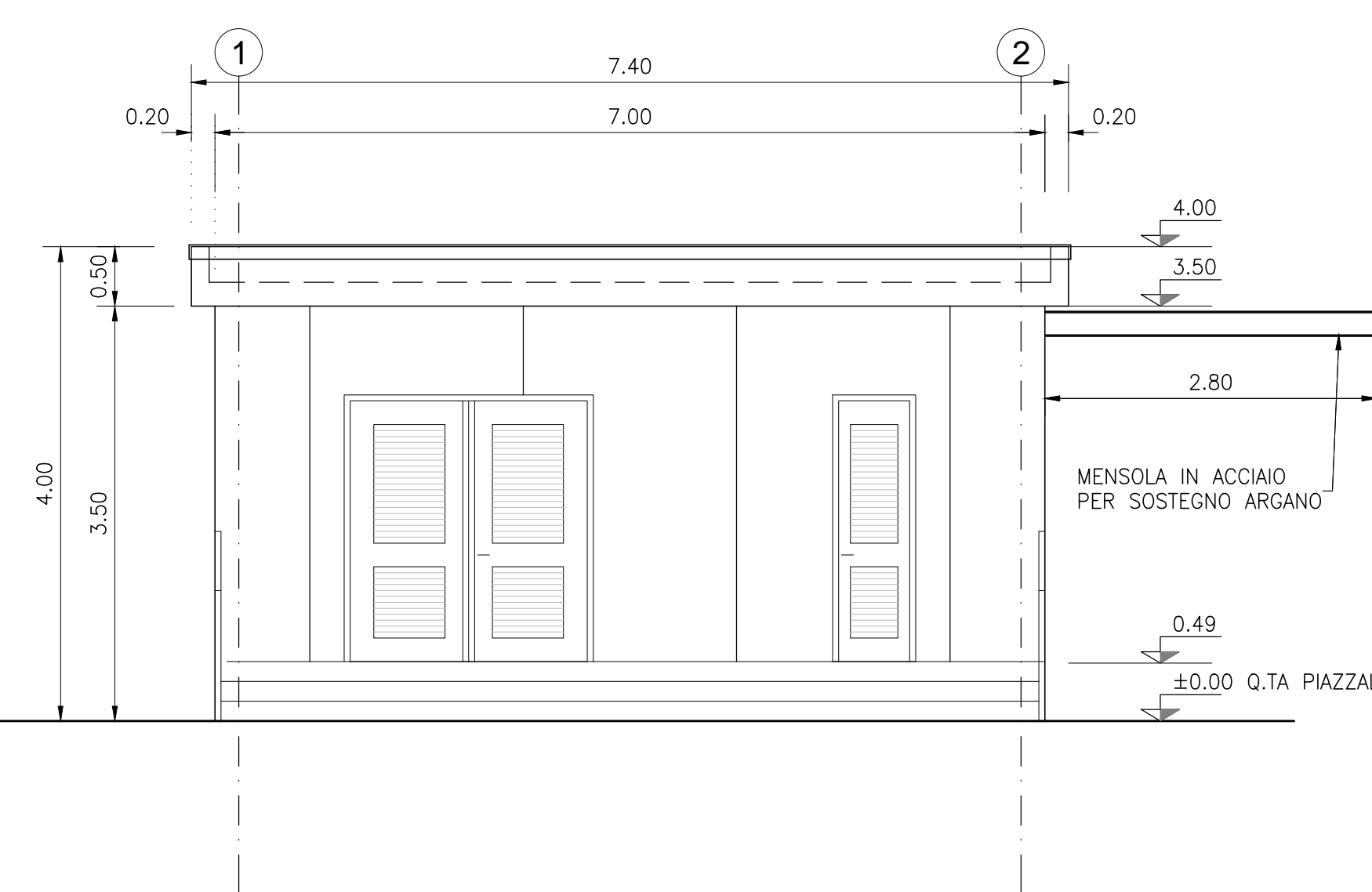
PROSPETTO SUD

SCALA 1:50



PROSPETTO OVEST

SCALA 1:50



NOTE GENERALI

- TUTTE LE MISURE SONO ESPRESSE IN METRI...
- TUTTE LE QUOTE ALTIMETRICHE SONO ESPRESSE IN METRI s.l.m.
- TUTTI GLI ANGOLI SONO ESPRESSE IN GRADI DECIMALI
- LE QUOTE ESPRESSE SONO DI PROGETTO ED IN SEDE DI ESECUZIONE DEI LAVORI DOVRANNO ESSERE VERIFICATE IN CONTRADDITTORIO CON LA D.L.
- PRIMA DELL'INIZIO DELLE LAVORAZIONI DOVRANNO ESSERE VERIFICATE, IN CONTRADDITTORIO CON D.L., L'ESATTA POSIZIONE DEI SOTTOSERVIZI E LE EVENTUALI INTERFERENZE

CARATTERISTICHE DEI MATERIALI

Table with columns: DESCRIZIONE, CODICE. Row: Tabella Materiali, IN1711E124TINO100001A

Project information block including logos (SRFI, ITALFERR), contractor details (Consorzio Iricav Due), project title (INFRASTRUTTURE FERROVIARIE STRATEGICHE...), and a detailed approval table with dates and signatures.