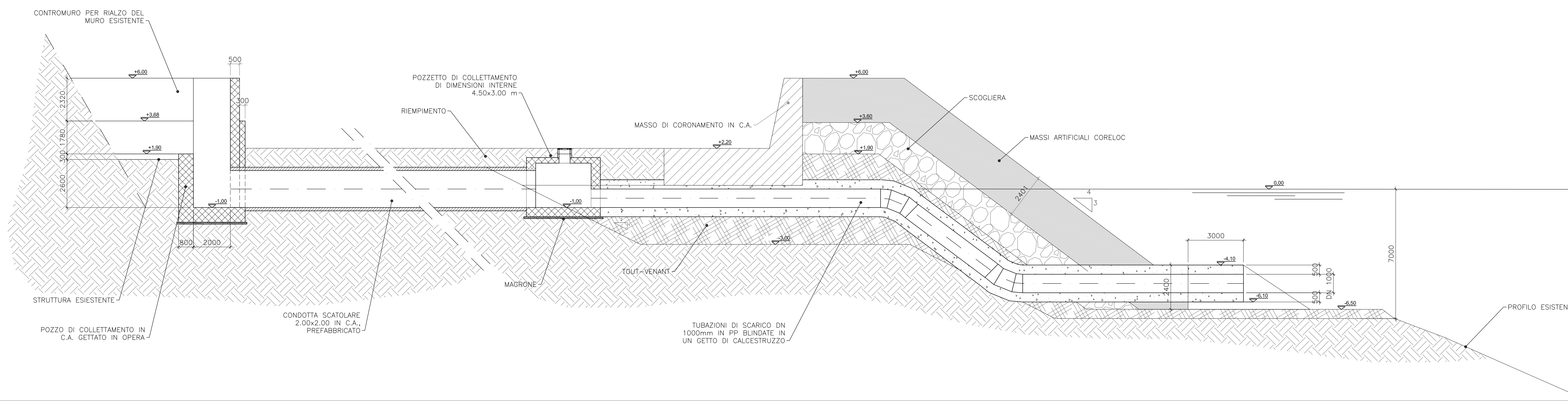
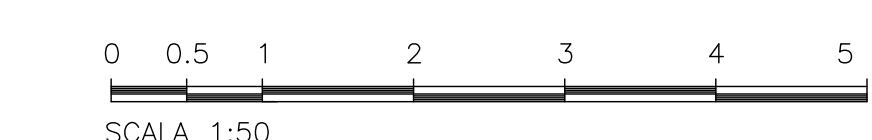
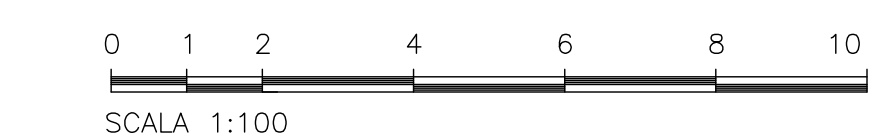


SEZIONE A-A - Scala 1:100

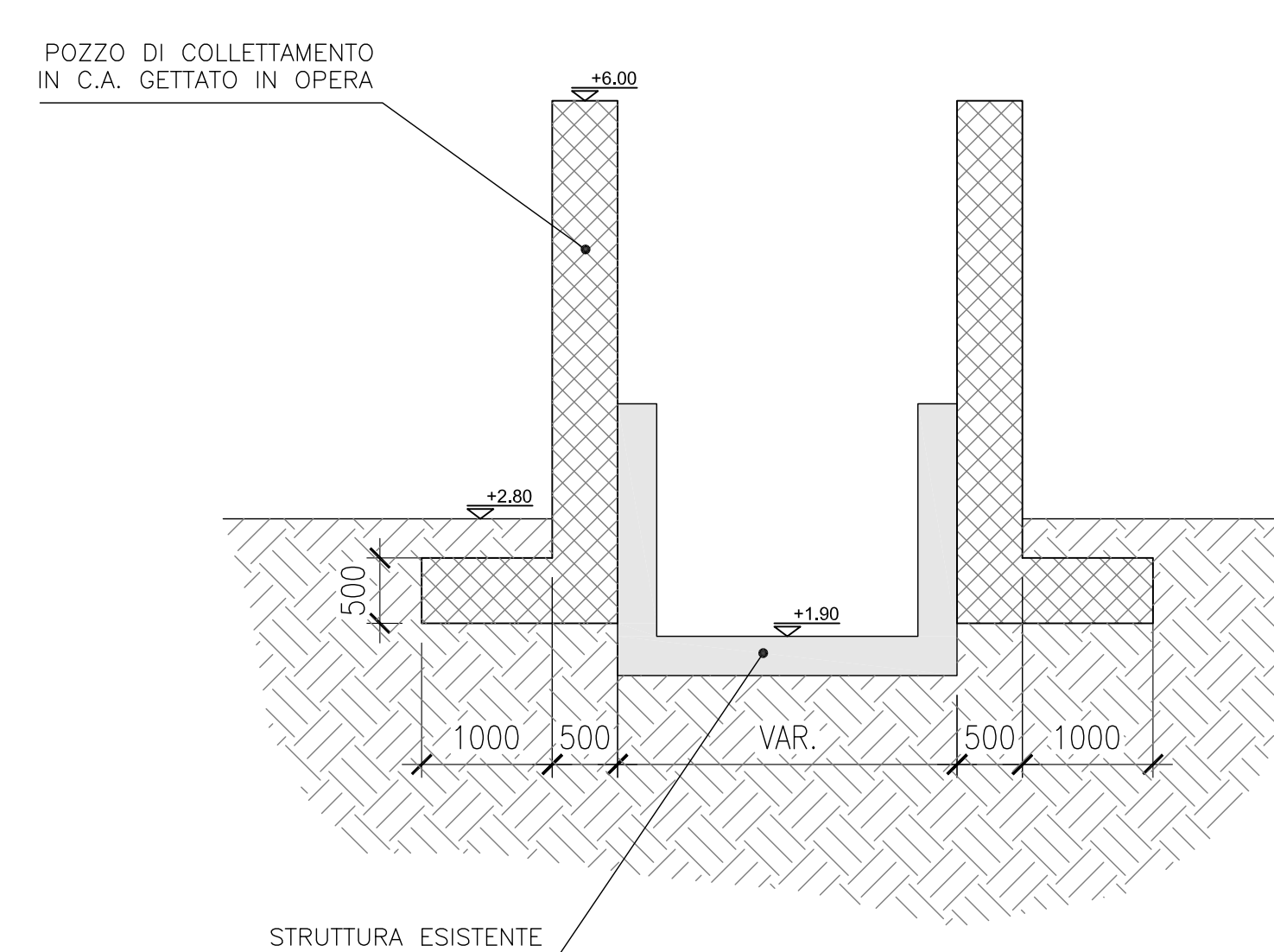


LEGENDA

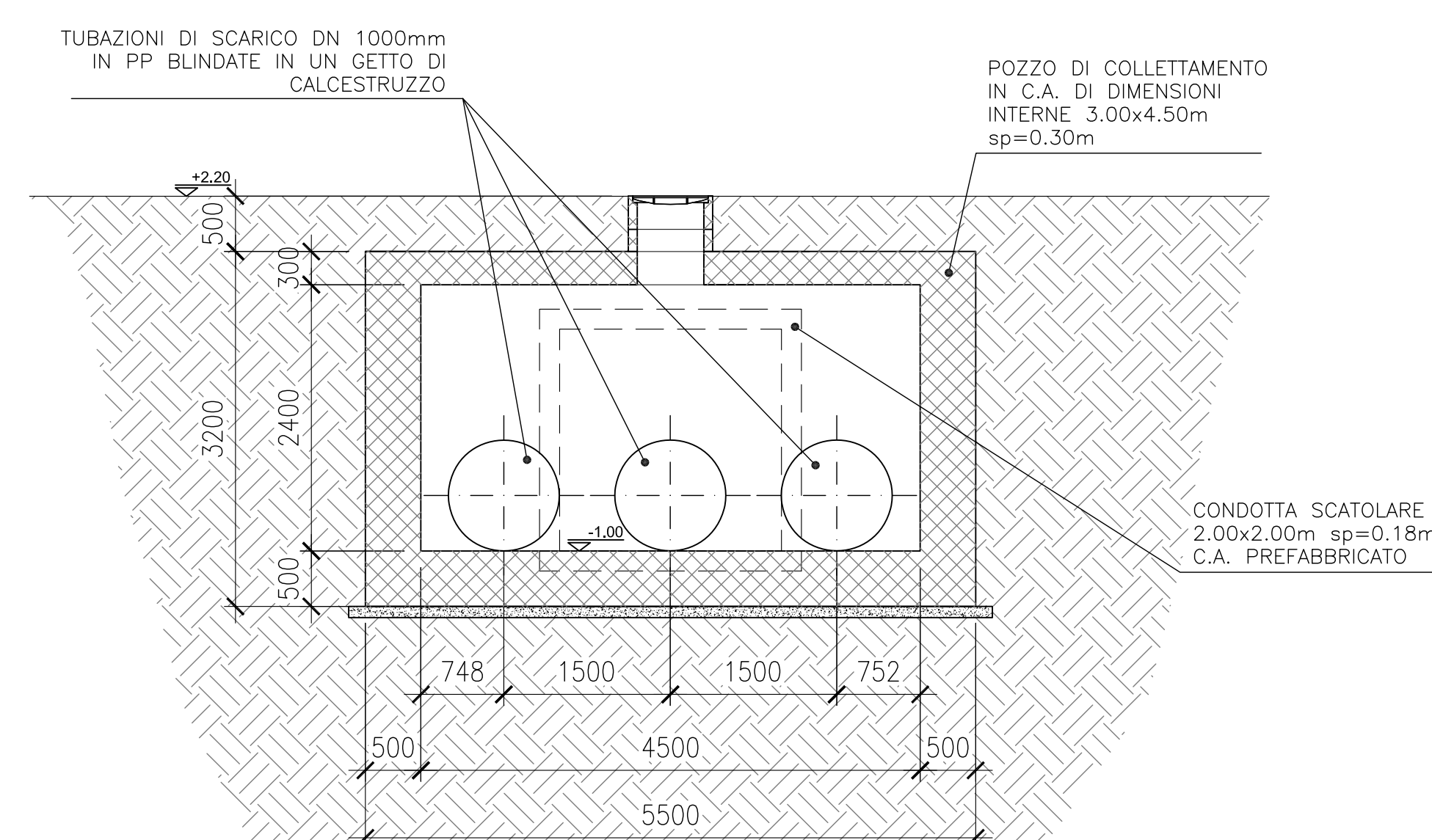
2.907	QUOTE STATO DI FATTO
2.200	QUOTE DI PROGETTO



SEZIONE B-B - Scala 1:50



SEZIONE C-C - Scala 1:50



**Il Sindaco del Comune di Messina**  
Comunicazione Unilaterale ex C.C.P.C. n. 3211 del 19/01/2018

ENTE APPALTANTE  
Commissario Delegato per l'Emergenza Traffico a Messina ex  
OPCM 3633/17 e successive, con sede presso il Comune di  
Messina, Piazza Unione Europea, 98100 Messina

A.T.I. RIPRESE  
**CO.ED.MAR** Nuova CO.ED.MAR Srl  
Via Banchina F - Val da Rio  
30015 Chioggia (VE)

CONSORZIO COOPERATIVE COSTRUZIONI  
CCC Società Cooperativa  
Via Marco Emilio Lepido, 18/22  
40132 Bologna

PROGETTAZIONE  
**F&M** Ingegneria  
Via S. Maria, 11  
98013 Messina  
**DROTEC**  
Via S. Maria, 11  
98013 Messina  
Ing. Vincenzo Iacopino  
Studio Tecnico Falzea  
Arch. Claudio Lucchesi  
Ing. Manlio Marino  
Dott. Geol. Sergio Doffin

PROGETTO  
**COMUNE DI MESSINA**  
LAVORI DI COSTRUZIONE DELLA PIATTAFORMA  
LOGISTICA INTERMODALE TREMESTIERI CON ANNESSO  
SCALO PORTUALE - PRIMO STRALCIO FUNZIONALE

EMMISSIONE  
**PROGETTO DEFINITIVO**

TITOLO  
OPERE D'ARTE SUI TORRENTI FAROTA E GUIDARI  
TORRENTE PALUMARA  
Piattaforma, profilo e sezioni

REV.	DATA	FILE	OGGETTO	DIS.	APPR.
A					
B					
C					
D					
E					

ELABORATO N.  
**G797FMED066**

DATA	SCALE	FILE
29/05/2019	VARE	G797FMED066.dwg
7/9/2010	DISIGNI/01	
	G.C.	F.T.