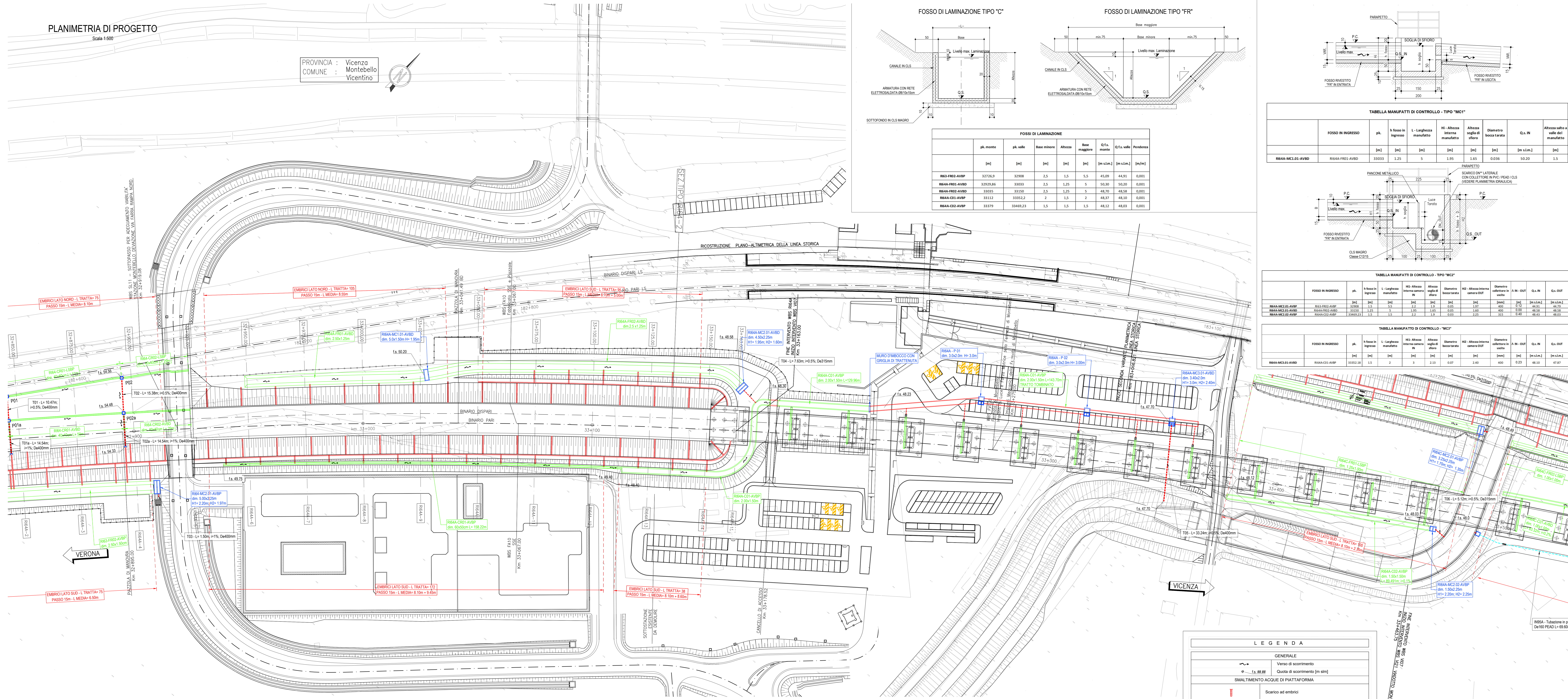


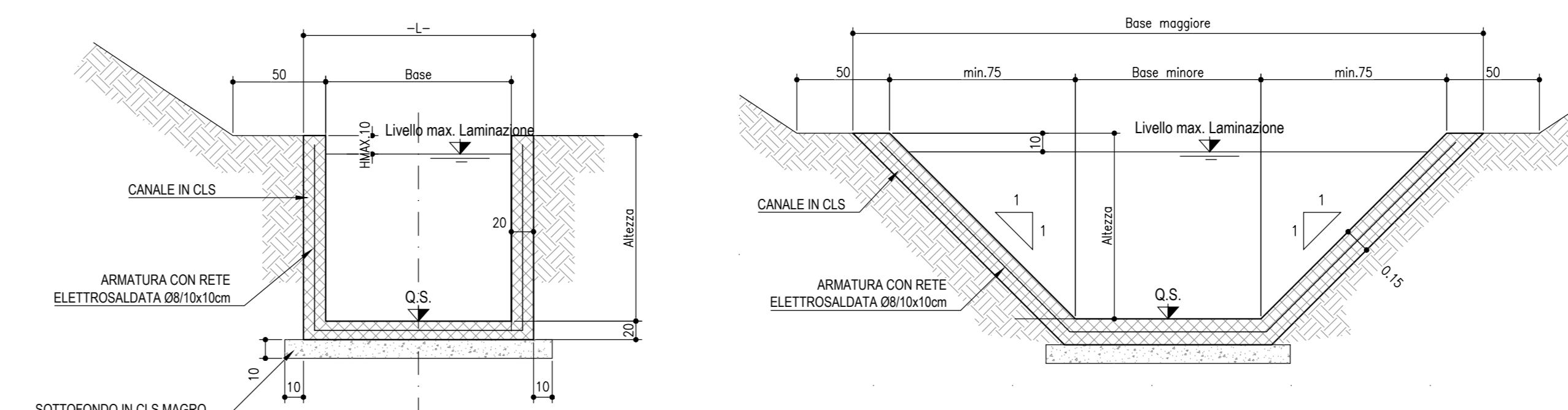
PLANIMETRIA DI PROGETTO

Scala 1:500

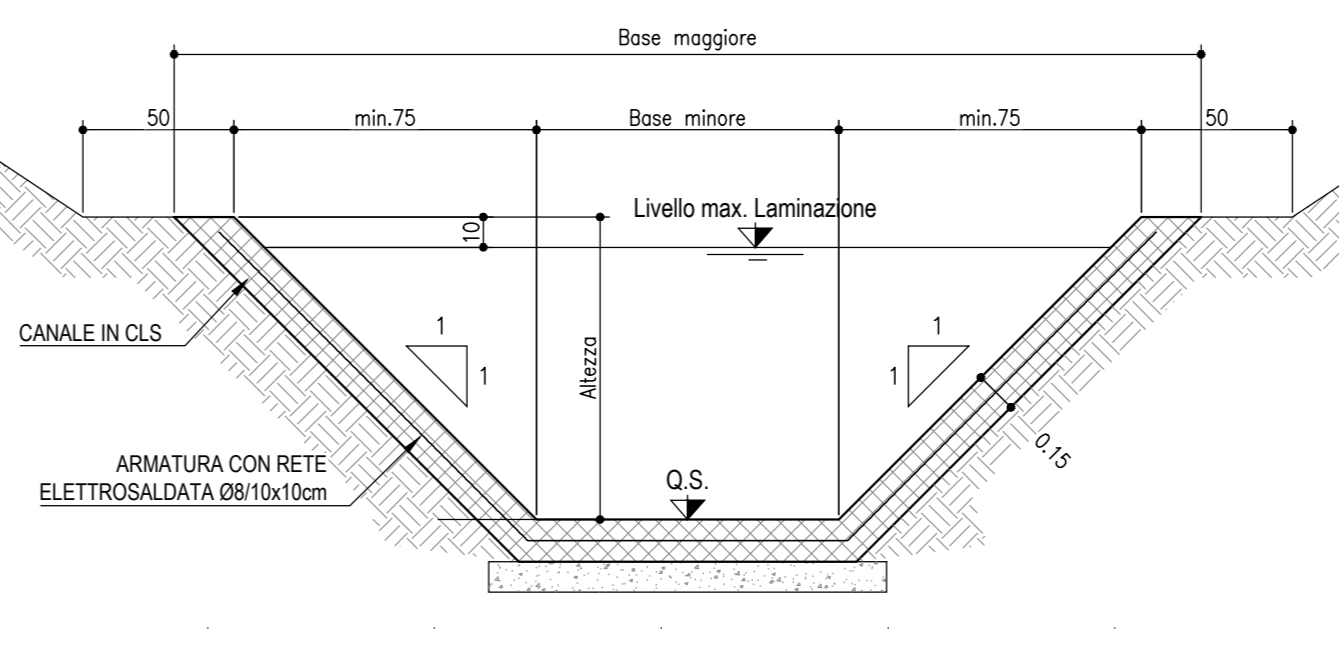
PROVINCIA : Vicenza
COMUNE : Montebello Vicentino



FOSSO DI LAMINAZIONE TIPO "C"



FOSSO DI LAMINAZIONE TIPO "FR"



FOSSI DI LAMINAZIONE

pk. monte	pk. valle	Base minore	Altezza	Base maggiore	Q.Ta monte	Q.Ta valle	Pendenza	
[m]	[m]	[m]	[m]	[m]	[m s.l.m.]	[m s.l.m.]	[m/m]	
R61-FR02-AVSP	32746,9	32908	2,5	1,5	5,5	45,09	44,93	0,001
R64A-FR01-AVSD	32929,86	33033	2,5	1,25	5	58,30	50,20	0,001
R64A-FR02-AVSD	33035	33150	2,5	1,25	5	48,70	48,58	0,001
R64A-CR01-AVSP	33112	33323,3	2	1,5	2	48,37	48,30	0,001
R64A-CR02-AVSP	33379	33469,23	1,5	1,5	1,5	48,12	48,01	0,001

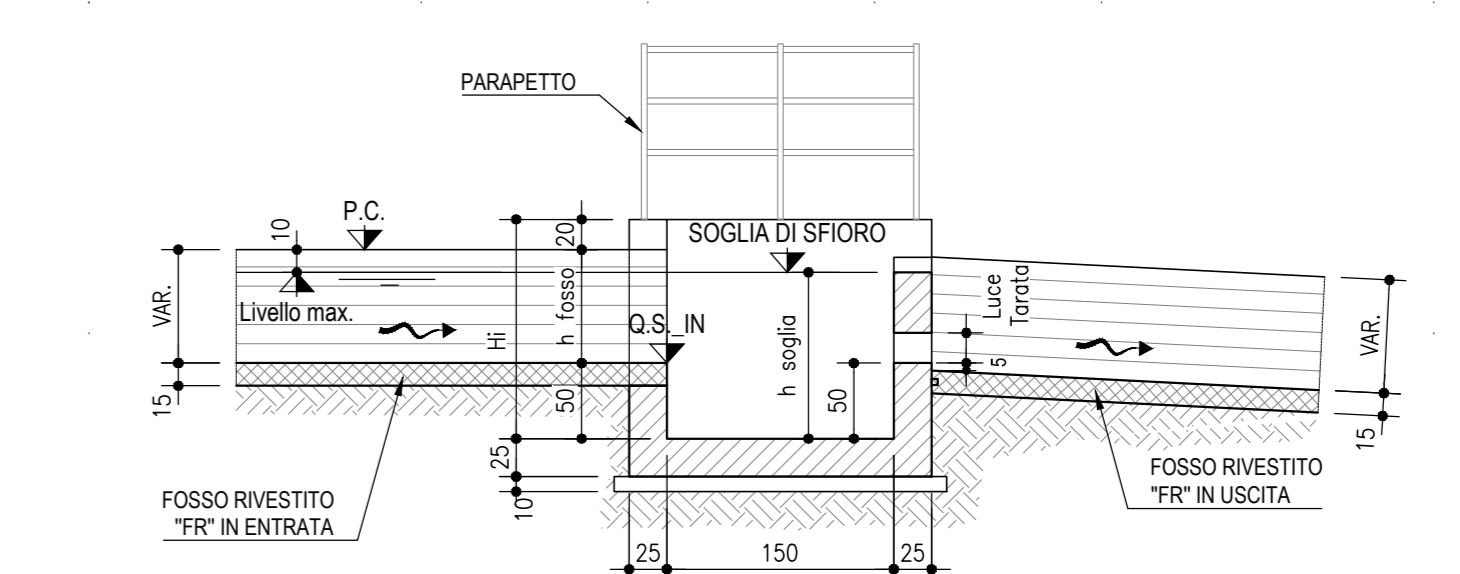


TABELLA MANUFATTI DI CONTROLLO - TIPO "MC1"

FOSSO IN INGRESSO	pk.	h base in ingresso	L - Lunghezza manufatto	H1 - Altezza interna camera di sblocco	Altezza soglia di sblocco	Altezza bocca tarata	Diámetro bocche in uscita	H2 - Altezza interna camera di sblocco	Diámetro bocche in uscita	A - IN - OUT	Q.L. IN	Q.L. OUT
[m]	[m]	[m]	[m]	[m]	[m]	[m]	[mm]	[m]	[mm]	[m s.l.m.]	[m s.l.m.]	[m]
R64A-MC1-01-AVSD	R64A-FR01-AVSD	33333	1,25	5	1,95	1,65	0,036	50,20				1,5

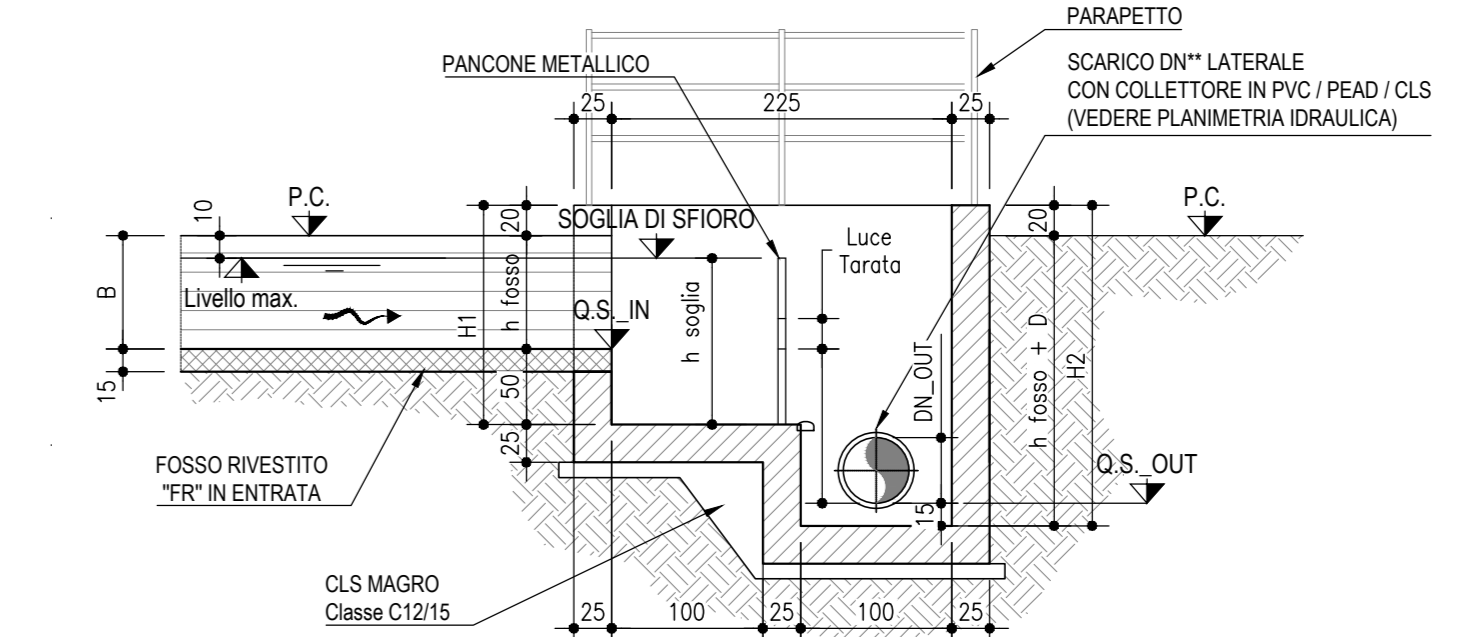


TABELLA MANUFATTI DI CONTROLLO - TIPO "MC2"

FOSSO IN INGRESSO	pk.	h base in ingresso	L - Lunghezza manufatto	H1 - Altezza interna camera di sblocco	Altezza soglia di sblocco	Altezza bocca tarata	Diámetro bocche in uscita	H2 - Altezza interna camera di sblocco	Diámetro bocche in uscita	A - IN - OUT	Q.L. IN	Q.L. OUT
[m]	[m]	[m]	[m]	[m]	[m]	[m]	[mm]	[m]	[mm]	[m s.l.m.]	[m s.l.m.]	[m]
R64A-MC2-01-AVSD	R61-FR02-AVSP	32746,9	1,25	2,2	1,9	0,050	1,00	450	0,12	45,0	44,93	44,93
R64A-MC2-02-AVSD	R64A-FR02-AVSD	33035	1,25	2	1,95	0,05	1,00	450	0,00	48,70	48,58	48,58
R64A-MC2-03-AVSD	R64A-CR01-AVSP	33112,3	1,5	1,5	2	0,00	2,00	300	0,00	48,37	48,30	48,30

TABELLA MANUFATTI DI CONTROLLO - TIPO "MC3"

FOSSO IN INGRESSO	pk.	h base in ingresso	L - Lunghezza manufatto	H1 - Altezza interna camera di sblocco	Altezza soglia di sblocco	Altezza bocca tarata	Diámetro bocche in uscita	H2 - Altezza interna camera di sblocco	Diámetro bocche in uscita	A - IN - OUT	Q.L. IN	Q.L. OUT
[m]	[m]	[m]	[m]	[m]	[m]	[m]	[mm]	[m]	[mm]	[m s.l.m.]	[m s.l.m.]	[m]
R64A-MC3-01-AVSD	R64A-CR01-AVSP	33112,3	1,5	2	2,11	0,07	2,40	400	0,23	48,10	48,01	47,87

DESCRIZIONE

DESCRIZIONE	CODICE
RELAZIONE TECNICA GENERALE	IN1710202R64A001
RELAZIONE DI MODIFICA ED/FE	IN1710202R64A003
PLANIMETRIA ESIST. DI RIFITO	IN1710202R64A002
PLANIMETRIA DI PROGETTO	IN1710202R64A000
PROFILI LONGITUDINALI	IN1710202R64A001
SEZIONI TIPO E PARTICOLARI	IN1710202R64A001
SEZIONI TRASVERSALI - Tav. 1	IN1710202R64A003
SEZIONI TRASVERSALI - Tav. 2	IN1710202R64A002
SEZIONI TRASVERSALI - Tav. 3	IN1710202R64A003
TABELLARI MOVIMENTI TERRA	IN1710202R64A001
RELAZIONE IDRAULICA SVALTIMENTO ACQUE	IN1710202R64A001
PLANIMETRIA ERAULICA E SEZIONI DI SCARICO	IN1710202R64A001

NOTE GENERALI

- TUTTE LE PROGRESSIVE SONO RIFERITE AL BINARIO PAVI SALVO OVE DIVERSAMENTE SPECIFICATO

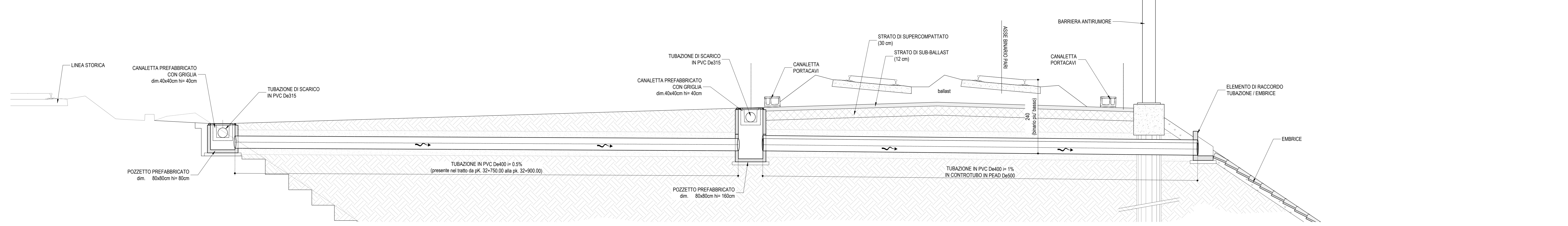
DETTAGLI SVALTIMENTO ACQUE DI PIATTAFORMA
DETTAGLI MANUFATTI DI REGOLAZIONE

CARATTERISTICHE DEI MATERIALI

KEY-PLAN

DETTAGLIO SCARICO IN EMBRICE DELLA CANALETTA IN AREA INTERCLUSA TRA LINEA DI PROGETTO E LINEA STORICA

Scala 1:50



LEGENDA

GENERALE

- ↳ Verso di scorrimento
- ◊ Quota di scorrimento [m slm]

SVALTIMENTO ACQUE DI PIATTAFORMA

- Sciaro ad embri
- RI..FR... Codice identificativo [WBS-TIPOh.PROGR.-POSIZ.]
- Fosso rivestito a sezione trapezoidale
- RI..C... Codice identificativo [WBS-TIPOh.PROGR.-POSIZ.]
- Collettore scabellato interrato
- RI..CT... Codice identificativo [WBS-TIPOh.PROGR.-POSIZ.]
- Canaletta prefabbricata a sezione trapezoidale
- RI..CR... Codice identificativo [WBS-TIPOh.PROGR.-POSIZ.]
- Canaletta prefabbricata a sezione rettangolare
- RI..MC... Codice identificativo [WBS-TIPOh.PROGR.-POSIZ.]
- MC1-MC2-MC3 Manufatto di controllo con regolazione portata
- MC4 Manufatto di controllo con regolazione portata e scarico nel ricevitore finale
- PO Codice del pozzetto di ispezione/confluenza
- Q Quota di fondo del pozzetto [m slm]
- D Dimensione del pozzetto [m]
- X Coordinate del vertice [m]
- Y Coordinate del vertice [m]
- T Codice identificativo
- L, m, h, %, Dn, mm Caratteristiche del tratto
- Tubazione circolare in c/s
- Tubazione circolare in pvc in controllo Dev+1 in PEAD
- Tubazione circolare in pvc in controllo Dev+1 in PEAD
- Pozzetto prefabbricato 60x60cm
- Pozzetto prefabbricato 100x100cm
- Pozzetto prefabbricato 120x120cm

COMMITTENTE: **RFI** RETE FERROVIARIA ITALIANA GRUPPO FERROVIE DELLO STATO

ALTA SORVEGLIANZA: **ITALFER** GRUPPO FERROVIE DELLO STATO

GENERAL CONTRACTOR: **Consorzio Irico-W Due**

INFRASTRUTTURE FERROVIARIE STRATEGICHE DEFINITE DALLA LEGGE OBIETTIVO N. 443/01
LINEA A.V. A.C. TORINO-VENEZIA Tratta VERONA-PADOVA
Lotto funzionale Verona-Bivio Vicenza
PROGETTO ESECUTIVO

RILEVATI
RILEVATO FERROVIARIO DAL KM 32+825,00 AL KM 33+163,00
SISTEMAZIONI IDRAULICHE
PLANIMETRIA IDRAULICA E SEZIONI

PROGETTISTI: **Consorzio Irico-W Due**

CONTRATTANTE: **Consorzio Irico-W Due**

PROGETTO: **Consorzio Irico-W Due**

REDAZIONE: **Consorzio Irico-W Due**

VERIFICA: **Consorzio Irico-W Due**

APPROVAZIONE: **Consorzio Irico-W Due**

DATA: **Consorzio Irico-W Due**

SCALE: **Consorzio Irico-W Due**

PROGETTO: **Consorzio Irico-W Due**

REDAZIONE: **Consorzio Irico-W Due**

VERIFICA: **Consorzio Irico-W Due**

APPROVAZIONE: **Consorzio Irico-W Due**

DATA: **Consorzio Irico-W Due**

SCALE: **Consorzio Irico-W Due**