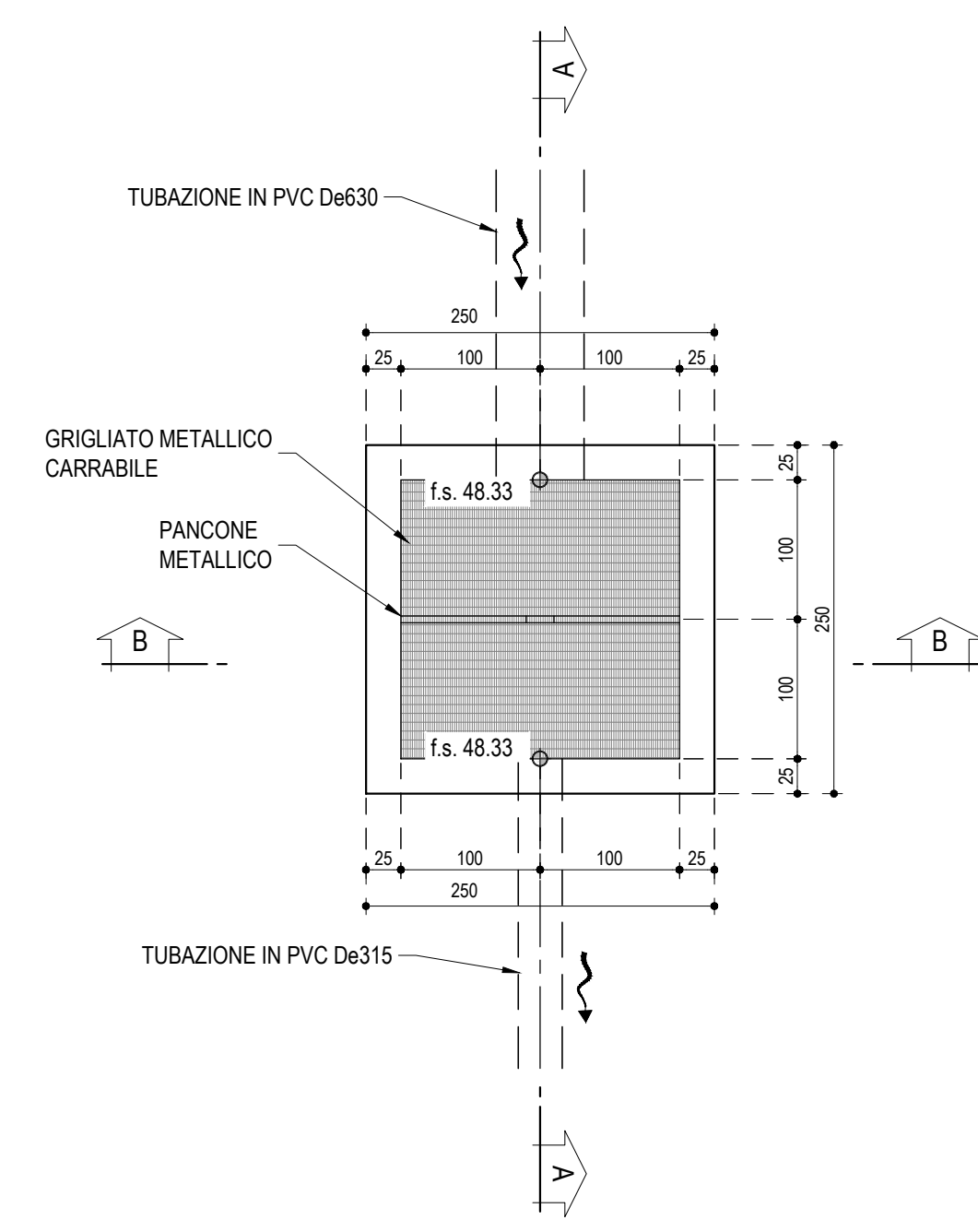


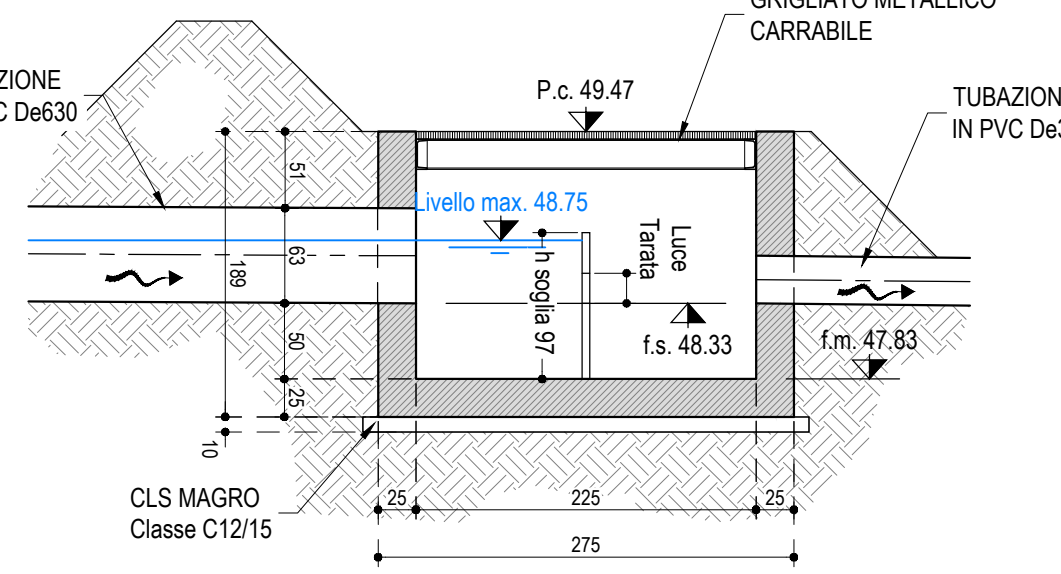
MANUFATTO DI SCARICO BACINO DI LAMINAZIONE
(scarico finale con regolazione della portata)

SCALA 1:50

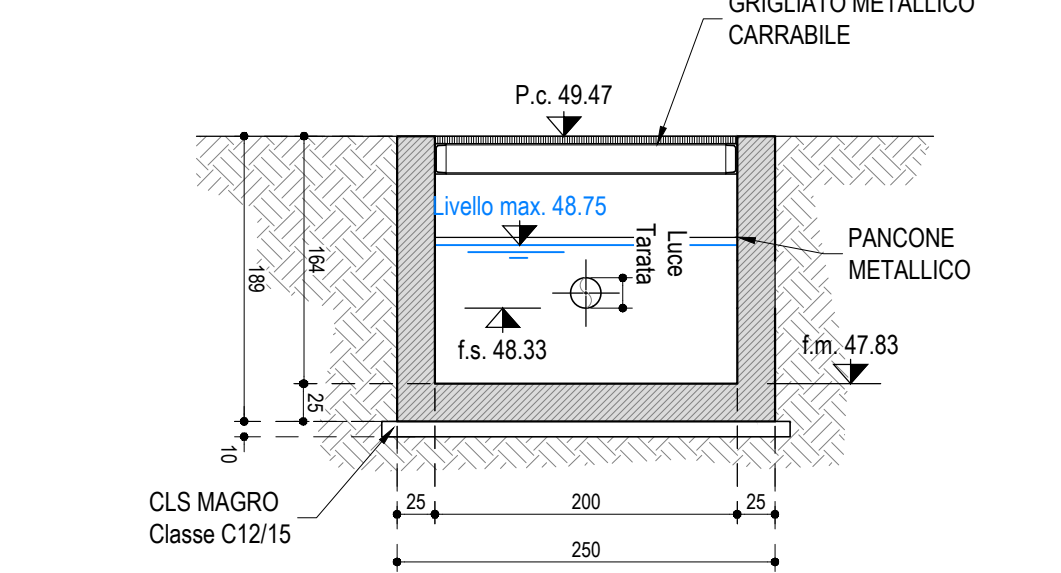
PIANTA



SEZIONE A-A

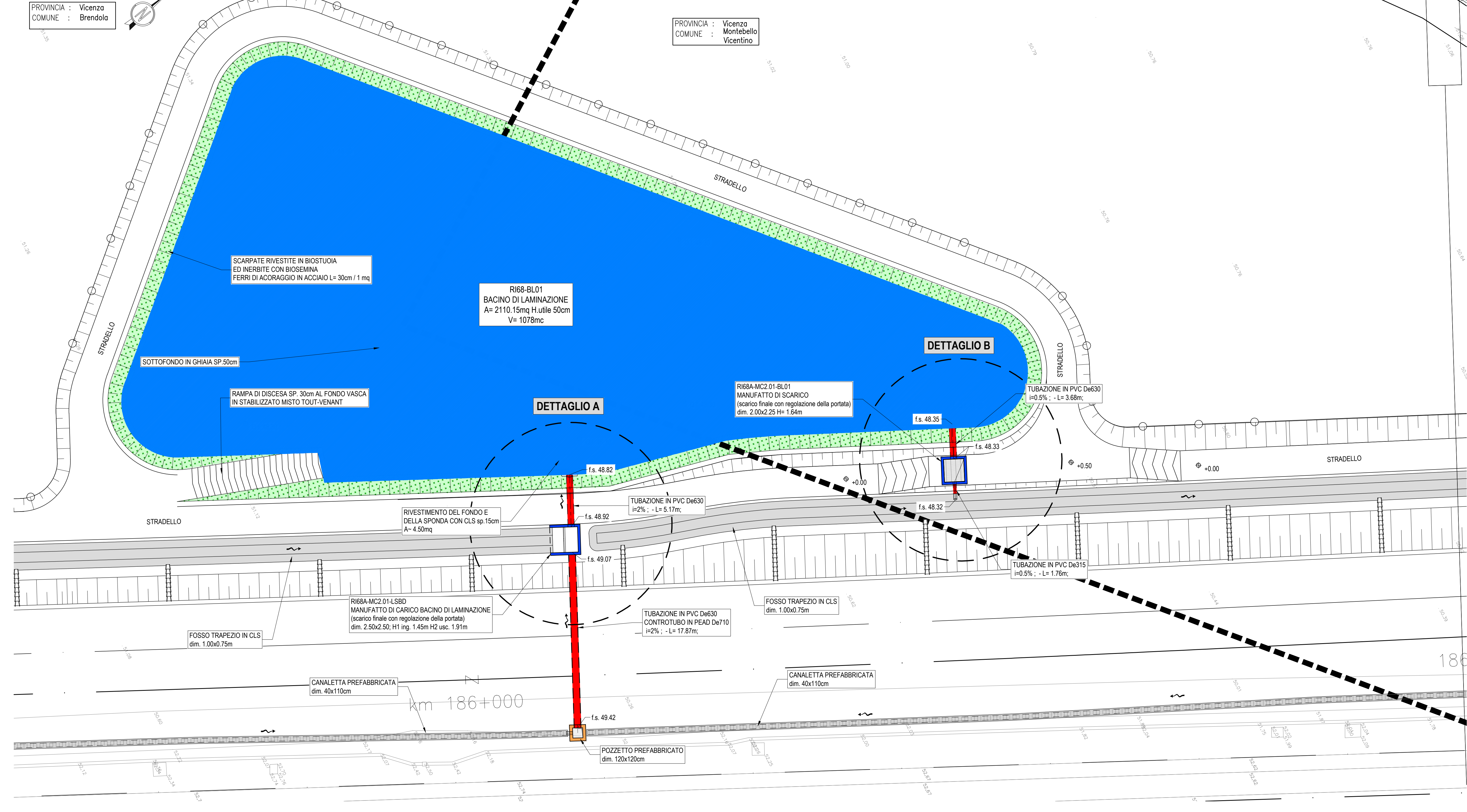


SEZIONE B-B



PLANIMETRIA DI PROGETTO

SCALA 1:200



DESCRIZIONE	CODICE
RELAZIONE TECNICA GENERALE	IM1712E2PR68A0001
RELAZIONE DI MODIFICA PD/PE	IM1712E2PR68A0002
PLANIMETRIA STATO DI FATTO	IM1712E2PR68A0003
PLANIMETRIA DI PROGETTO	IM1712E2PR68A0004
PROFILLO LONGITUDINALE	IM1712E2PR68A0005
SEZIONI TIPO E PARTICOLARI	IM1712E2PR68A0006
SEZIONI TRASVERSALI - TAV. 1	IM1712E2PR68A0007
SEZIONI TRASVERSALI - TAV. 2	IM1712E2PR68A0008
SEZIONI TRASVERSALI - TAV. 3	IM1712E2PR68A0009
SEZIONI TRASVERSALI - TAV. 4	IM1712E2PR68A0010
SEZIONI TRASVERSALI - TAV. 5	IM1712E2PR68A0011
TABELLE MOMENTI TERZI	IM1712E2PR68A0012
RELAZIONE IDRAULICA SVALTIMENTO ACQUE	IM1712E2PR68A0013
PLANIMETRIA IDRAULICA E SEZIONI	IM1712E2PR68A0014
PIANTA, SEZIONI E DETTAGLI BACINO DI LAMINAZIONE RIBBA-BL01	IM1712E2PR68A0015

DETTAGLI SVALTIMENTO ACQUE DI PIATTAFORMA
DETTAGLI MANUFATTI DI REGOLAZIONE

NOTE GENERALI

- TUTTE LE PROGRESSIVE SONO RIFERITE AL BINARIO PARI, SALVO OVE DIVERSAMENTE SPECIFICATO

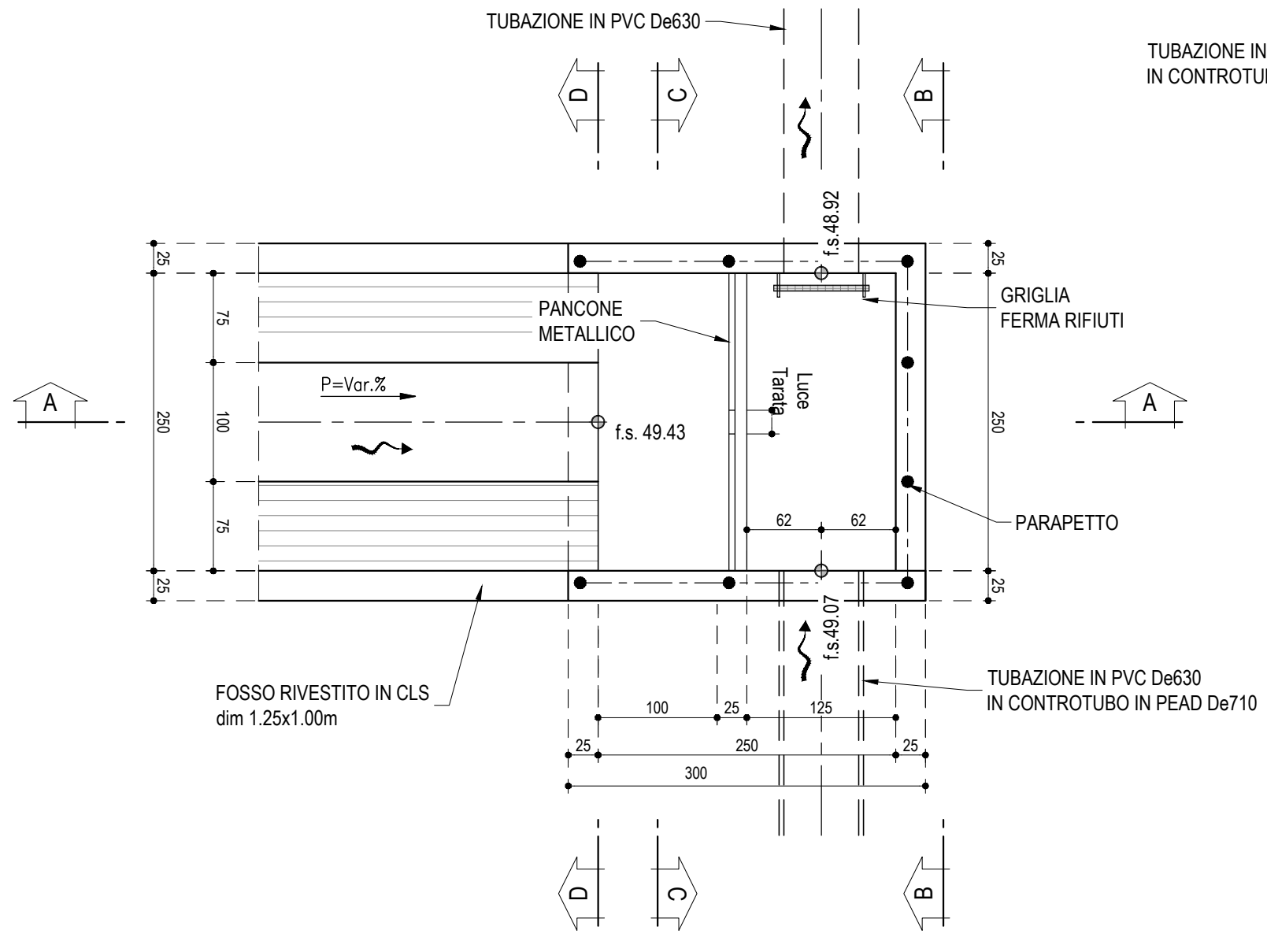
CARATTERISTICHE DEI MATERIALI

KEY-PLAN

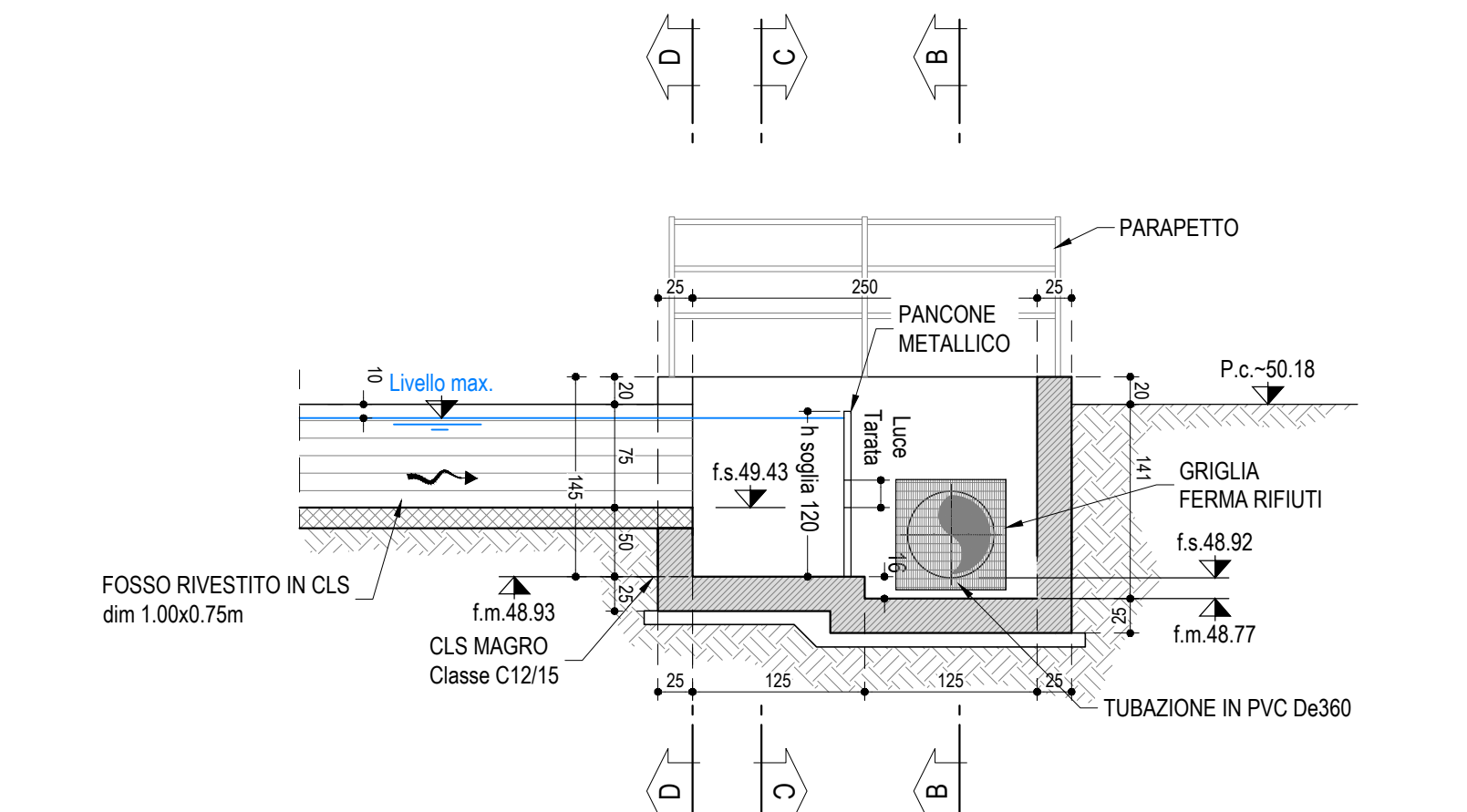
MANUFATTO DI CARICO BACINO DI LAMINAZIONE
(scarico finale con regolazione della portata)

SCALA 1:50

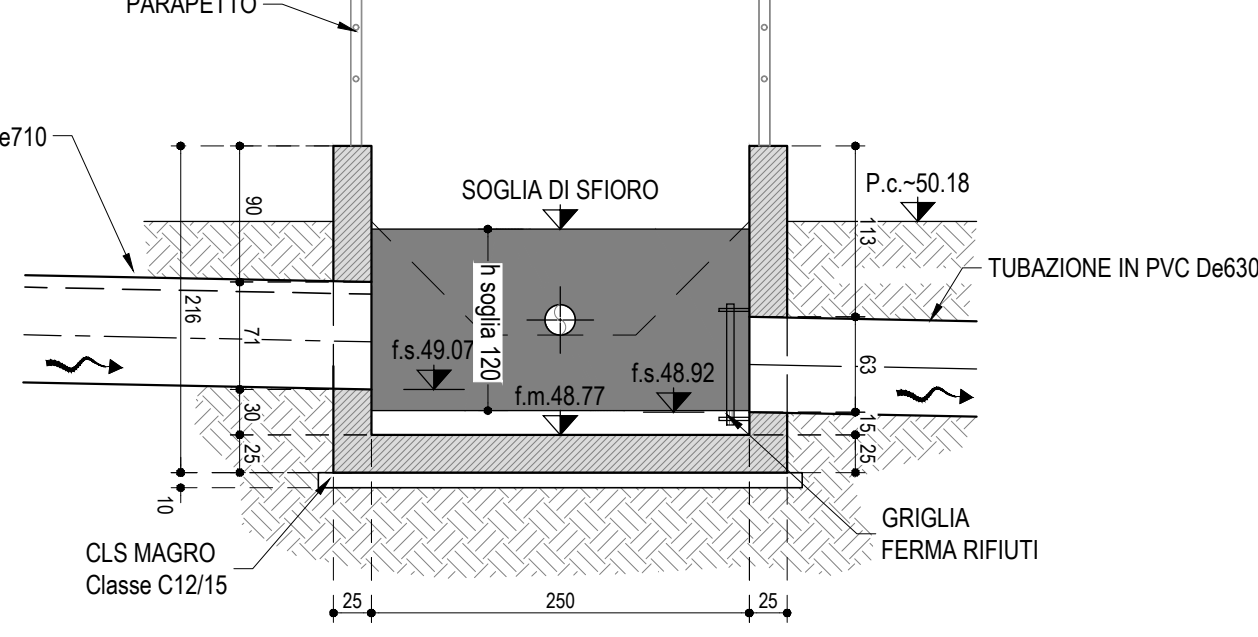
PIANTA



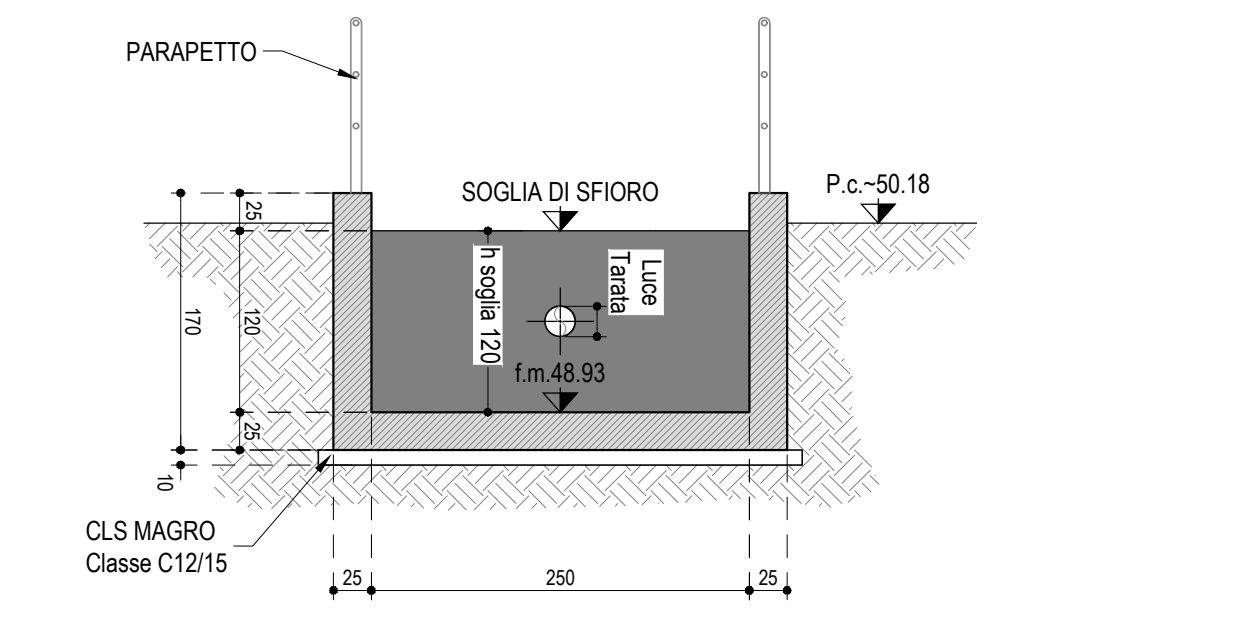
SEZIONE A-A



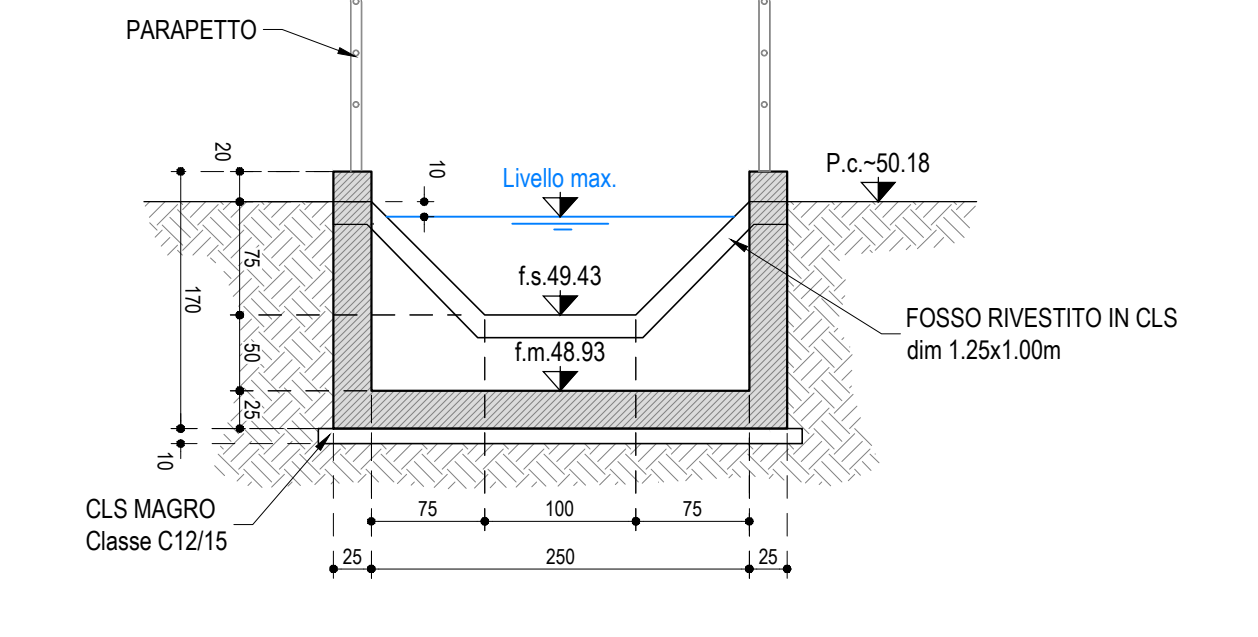
SEZIONE B-B



SEZIONE C-C

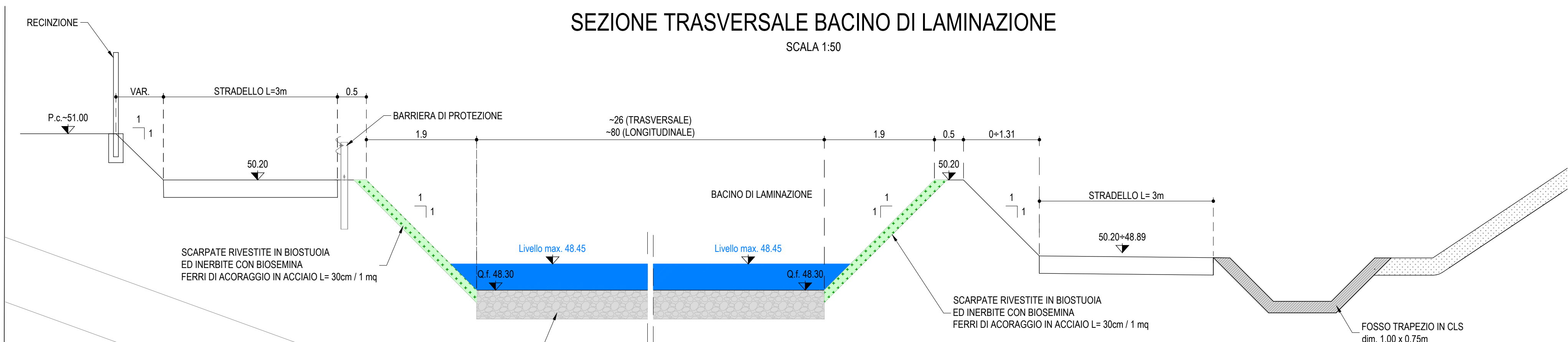


SEZIONE D-D



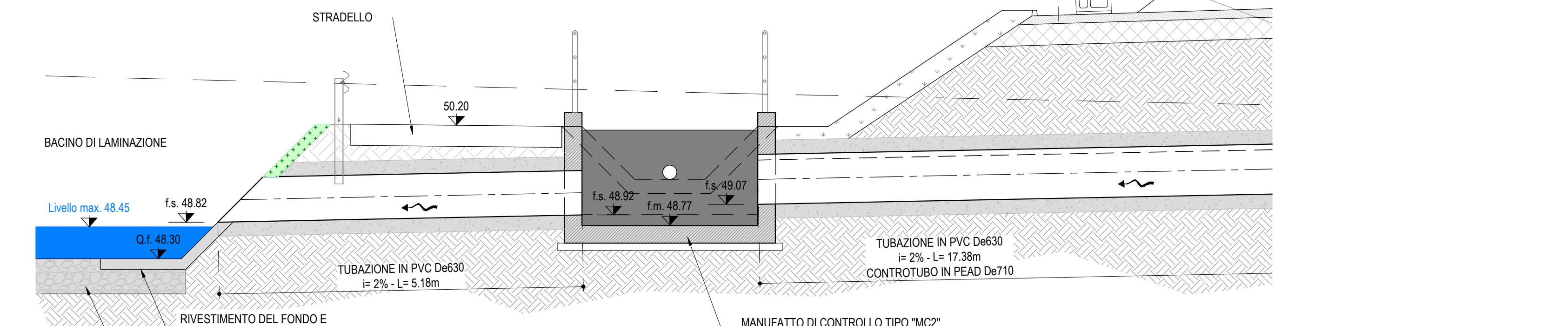
SEZIONE TRASVERSALE BACINO DI LAMINAZIONE

SCALA 1:50



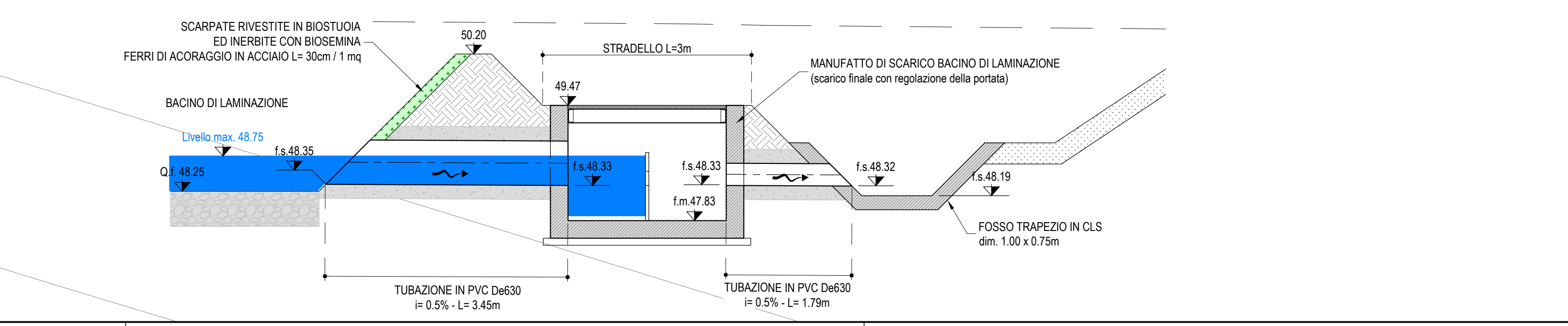
DETAGLIO TUBAZIONI DI CARICO BACINO DI LAMINAZIONE

SCALA 1:50



DETAGLIO TUBAZIONI DI SARICO BACINO DI LAMINAZIONE

SCALA 1:50



COMMITTENTE: **RFI** GRUPPO FERROVIARIA ITALIANA GRUPPO FERROVIE DELLO STATO

ALTA SORVEGLIANZA: **ITALFERR** GRUPPO FERROVIE DELLO STATO

GENERAL CONTRACTOR: **ITICAV2**

INFRASTRUTTURE FERROVIARIE STRATEGICHE DEFINITE DALLA LEGGE OBIETTIVO N. 443/01
LINEA A.V. /A.C. TORINO-VENEZIA Tratta VERONA-PADOVA
Lotto funzionale Verona-Bivio Vicenza
PROGETTO ESECUTIVO

RILEVATI FERROVIARIO A.V. DAL KM 36+000.00 AL KM 36+530.19
SISTEMAZIONI IDRAULICHE
PIANTA, SEZIONI E DETTAGLI BACINO DI LAMINAZIONE RIBBA-BL01

IL PROGETTISTA INTEGRATORE	ing. Giovanni ZAPPALÀ Aut. Ing. n. 4103	ITICAV2 ing. Paolo CANTARELLI Date: Luglio 2022	DIRETTORE LAVORI	SCALA :				
COMERCIALE	LOTTI	FASE	DATE	TRAC.	OPERA/DISCIPLINA	PROGR.	REV.	REDAZIONE
IN17	12	E	12	P2	R168A4	002	B	11

Prerogative:

Rev.	Descrizione	Redatto	Data	Verificato	Data	Approvato	Data
A	EMISSIONE	Masi	15/04/2022	Cantarelli	15/04/2022	Chini	15/04/2022
B	REV PER MODIFICA RIBBA-BL01	Masi	15/04/2022	Cantarelli	15/04/2022	Chini	15/04/2022
C							

Progetto cofinanziato dalla Unione Europea