

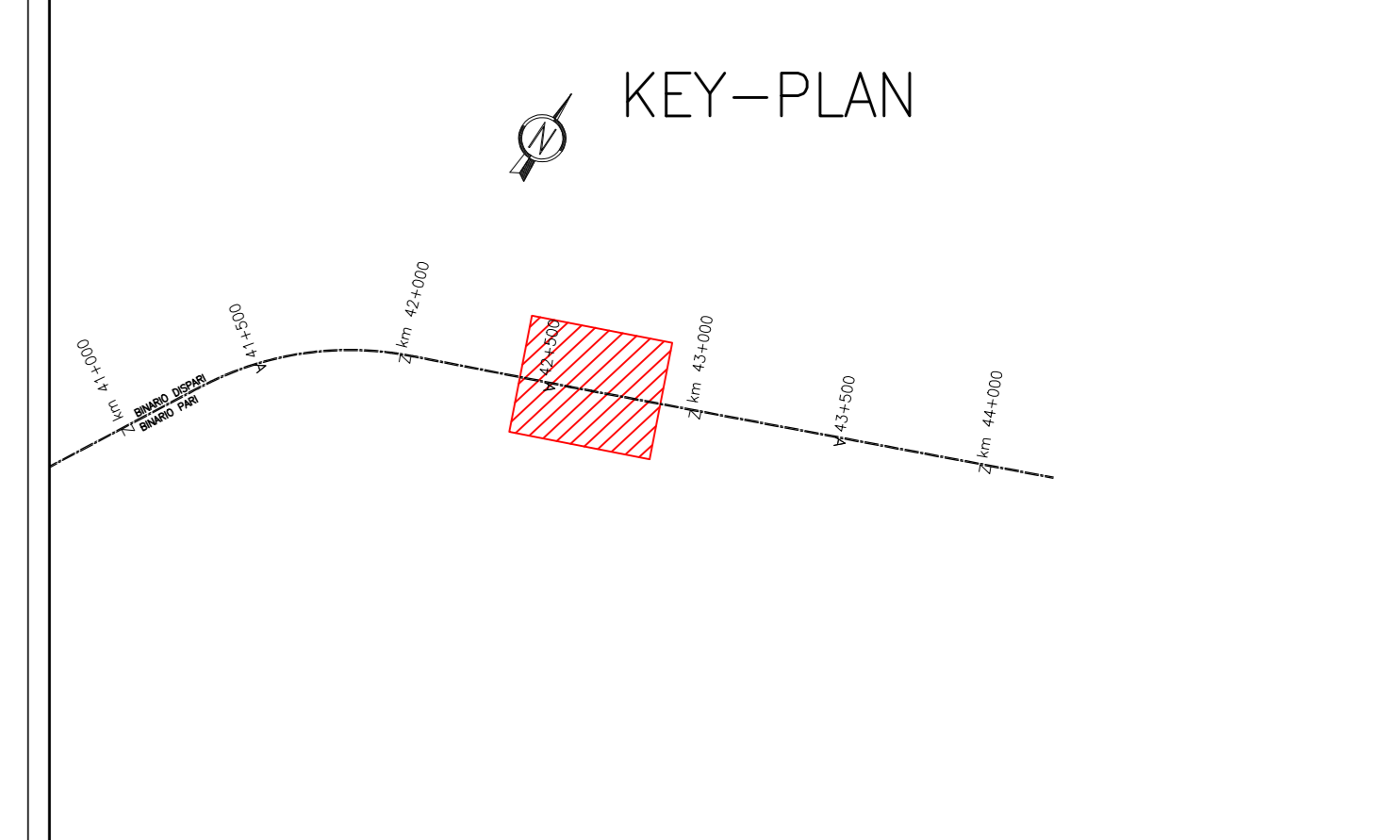
DESCRIZIONE	CODICE
ELENCO ELABORATI:	IN1712E2ERB100001A
RELAZIONE TECNICA GENERALE	IN1712E2ORR100001A
RELAZIONE DI COMPONENTI P.O.P.E.	IN1712E2ORR100002A
PLANNETRIA STATO DI FATTO	IN1712E2PRB100001A
PLANNETRIA DI PROGETTO	IN1712E2PRB100002A
PROFILI LONGITUDINALE	IN1712E2PRB100003A
SEZIONI TIPO E PARTICOLARI	IN1712E2PRB100004A
SEZIONI TRASVERSALI - TAV. 1	IN1712E2PRB100005A
SEZIONI TRASVERSALI - TAV. 2	IN1712E2PRB100006A
SEZIONI TRASVERSALI - TAV. 3	IN1712E2PRB100007A
SEZIONI TRASVERSALI - TAV. 4	IN1712E2PRB100008A
TABELLE MOVIMENTI TERRA	IN1712E2PRB100009A
RELAZIONE IDRAULICA SMIANTAMENTO ACQUE	IN1712E2PRB100010A
PLANNETRIA IDEALE E SEZIONE	IN1712E2PRB100011A
MURO DI MITIGAZIONE IN DI DAL KM 42+474,40 AL KM 42+822,40 - CARPENTERIA - PIANTA, PROSPETTO E SEZIONI - TAV. 1	IN1712E2PRB100012A
MURO DI MITIGAZIONE IN DI DAL KM 42+474,40 AL KM 42+822,40 - CARPENTERIA - PIANTA, PROSPETTO E SEZIONI - TAV. 2	IN1712E2PRB100013A
MURO DI MITIGAZIONE IN DI DAL KM 42+474,40 AL KM 42+822,40 - CARPENTERIA - PIANTA FONDAZIONE E TRACCIAMENTO PAVI - TAV. 1	IN1712E2PRB100014A
MURO DI MITIGAZIONE IN DI DAL KM 42+474,40 AL KM 42+822,40 - CARPENTERIA - PIANTA FONDAZIONE E TRACCIAMENTO PAVI - TAV. 2	IN1712E2PRB100015A
MURO DI MITIGAZIONE IN DI DAL KM 42+474,40 AL KM 42+822,40 - ARMATURA MUR - TAV. 1	IN1712E2PRB100016A
MURO DI MITIGAZIONE IN DI DAL KM 42+474,40 AL KM 42+822,40 - ARMATURA MUR - TAV. 2	IN1712E2PRB100017A
MURO DI MITIGAZIONE IN DI DAL KM 42+474,40 AL KM 42+822,40 - RELAZIONE DI CALCOLO	IN1712E2PRB100018A

DETTAGLI SMIANTAMENTO ACQUE DI PIATTAFORMA
DETTAGLI MANUFATTI DI REGOLAZIONE

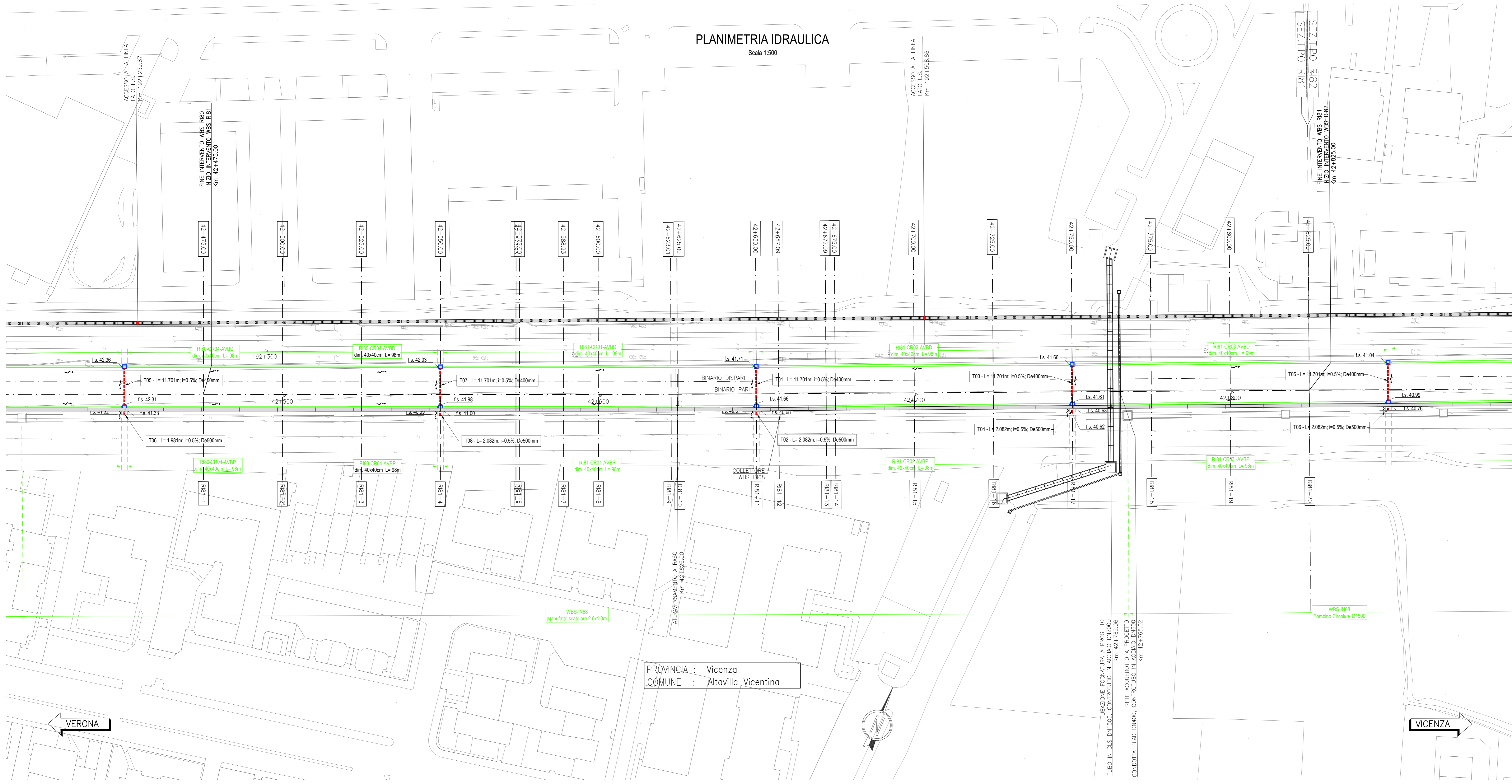
NOTE GENERALI

TUTTE LE PROGRESSIVE SONO RIFERITE AL BINARIO PARI, SALVO OVE DIVERSAMENTE SPECIFICATO

CARATTERISTICHE DEI MATERIALI

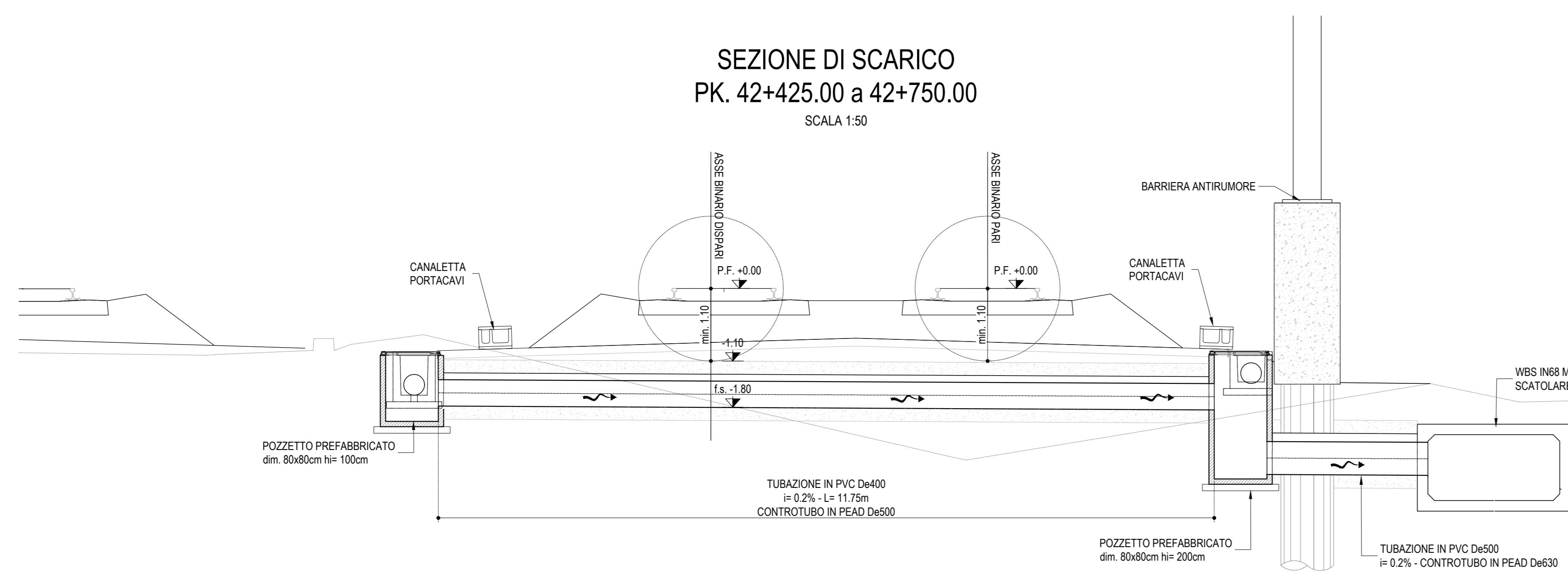


PLANIMETRIA IDRAULICA
Scala 1:500



PROVINCIA : Vicenza
COMUNE : Altavilla Vicentina

SEZIONE DI SCARICO
PK. 42+425.00 a 42+750.00
SCALA 1:50



LEGENDA

GENERALE	
	Verso di scorrimento
	Quota di scorrimento [m slm]
SMALTIMENTO ACQUE DI PIATTAFORMA	
	Scarico ad embrici
	RI..FR... Codice identificativo [WBS-TIPO]n.PROGR.-POSIZ.] Fosso Rivestito a sezione trapezia
	RI..CT... Codice identificativo [WBS-TIPO]n.PROGR.-POSIZ.] Canaletta prefabbricata a sezione trapezia
	RI..CR... Codice identificativo [WBS-TIPO]n.PROGR.-POSIZ.] Canaletta prefabbricata a sezione rettangolare
	RI..MC... Codice identificativo [WBS-TIPO]n.PROGR.-POSIZ.] Manufatto di Controllo con regolazione portata
	MCx... Manufatto di Controllo con regolazione portata e scarico nel ricevitore finale
	Code di ispezione/manifattura Quota di fondo del pozzetto [m slm] Dimensioni del pozzetto [m] Coordinate del vertice [m] Coordinate del vertice [m]
	T... Codice identificativo Caratteristiche del tratto Tubazione circolare in ds Tubazione circolare in pvc Tubazione circolare in pvc in controtubo De+1 in PEAD Pozzetto prefabbricato 80x80cm Pozzetto prefabbricato 100x100cm Pozzetto prefabbricato 120x120cm

COMMITTENTE: **RFI** RETE FERROVIARIA ITALIANA GRUPPO FERROVIE DELLO STATO

ALTA SOVRILIANZA: **ITALFERR** GRUPPO FERROVIE DELLO STATO

GENERAL CONTRACTOR: **Consorzio Irico-IV Due**

INFRASTRUTTURE FERROVIARIE STRATEGICHE DEFINITE DALLA LEGGE OBIETTIVO N. 443/01
LINEA A.V. /A.C. TORINO-VENEZIA Tratta VERONA-PADOVA
Lotto funzionale Verona-Bivio Vicenza
PROGETTO ESECUTIVO

RILEVATO FERROVIARIO DA PK 42+475,00 A PK 42+825,00
SISTEMAZIONI IDRAULICHE
PLANIMETRIA IDRAULICA E SEZIONE

GENERAL CONTRACTOR	Consorzio Irico-IV Due	DIRETTORE LAVORI	Varie
COMMISSIONE	Ing. Paolo CARONIA	DATA	Settembre 2021
LOTO	FASE	TIPO DOC.	PROG. REV. FOLIO
1117	12	E	R18104 001 A

PROGETTAZIONE: **Consorzio Irico-IV Due**

Rev.	Descrizione	Redatto	Data	Verificato	Data	Approvato	Data
A	EMISSIONE	M...	15/09/21	C...	15/09/21	C...	15/09/21
B							
C							

CG: 83793501 CUP: J418V100000009 File: IN1712E2PRB100010A_01_21184

Progetto cofinanziato dalla Unione Europea

TUTTI I DIRITTI DEL PRESENTE DOCUMENTO SONO RISERVATI. LA PRODUZIONE ANCHE PARZIALE E VIETATA