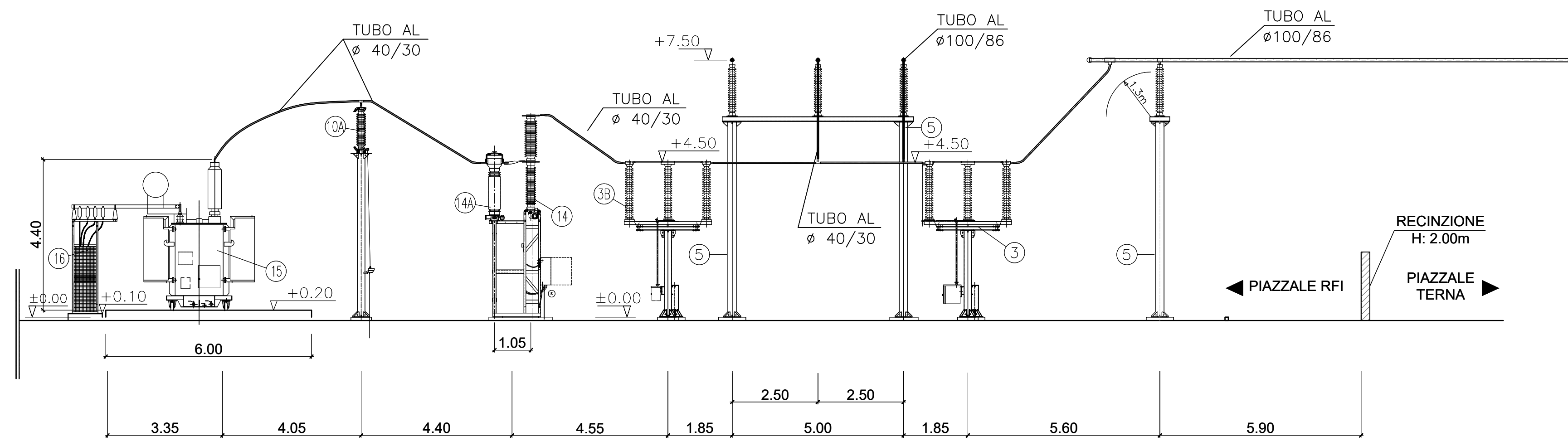
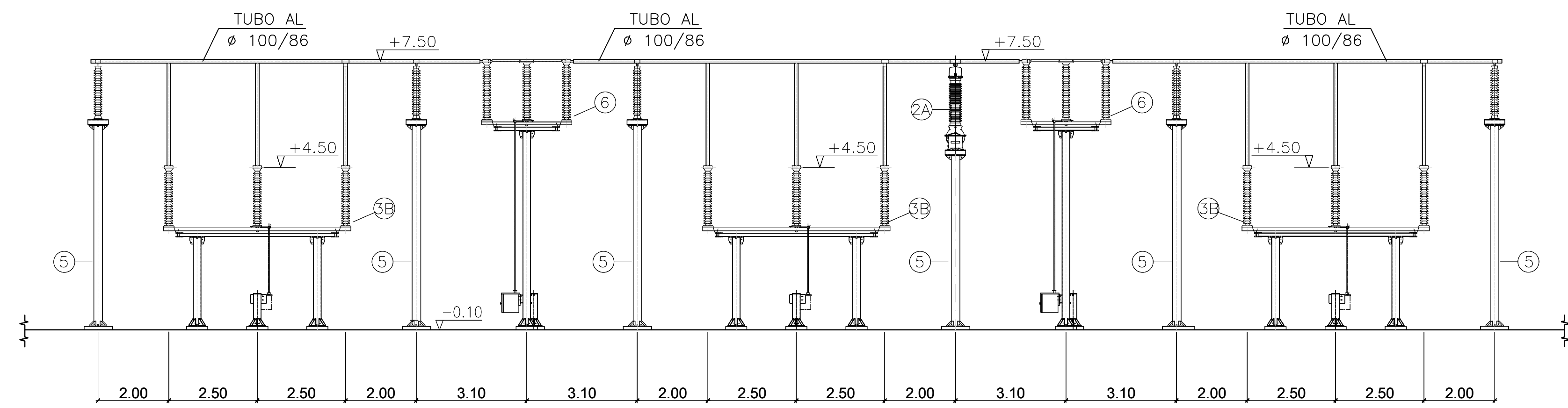


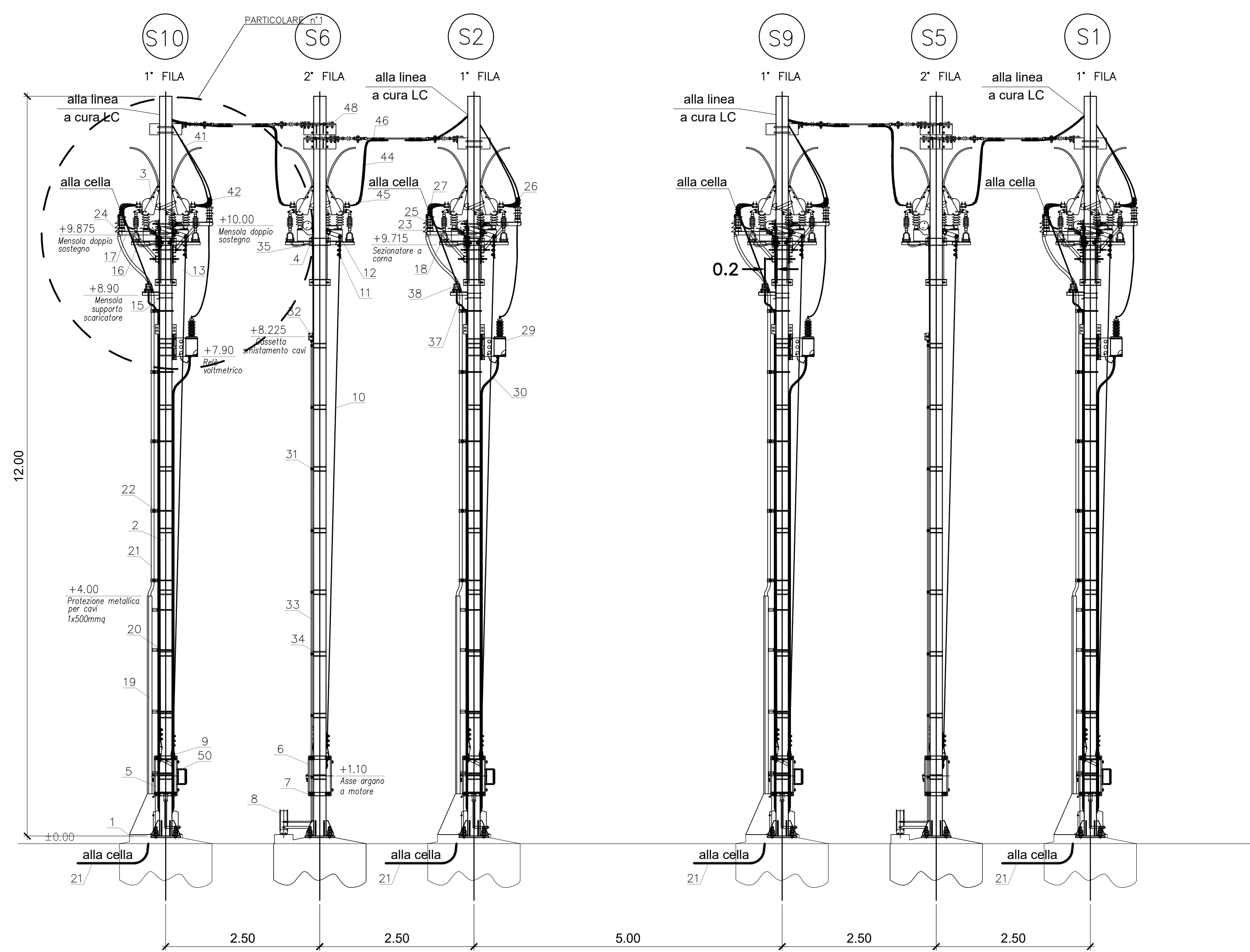
ZONA 132kV
SEZIONE A-A



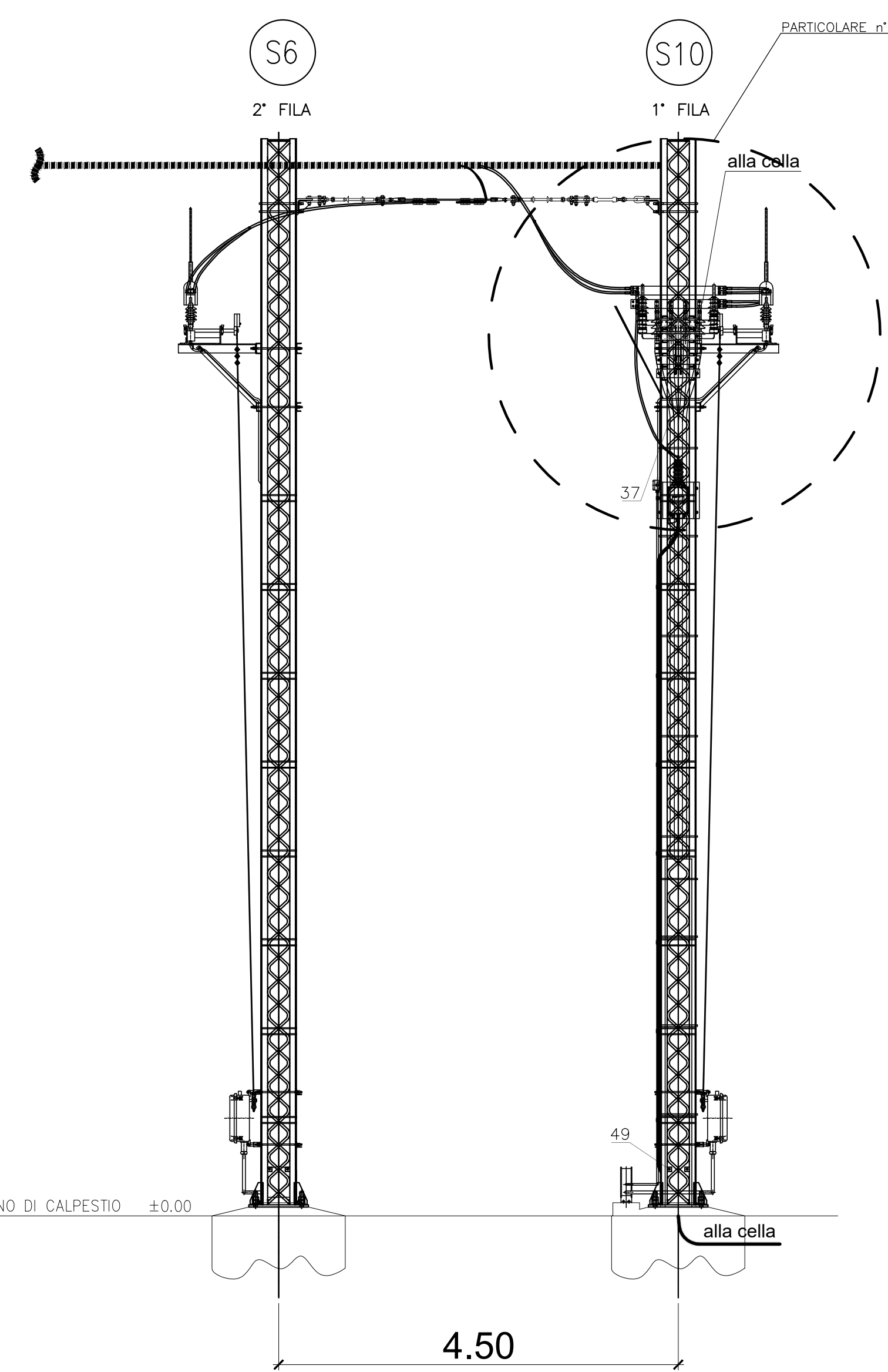
ZONA 132kV
SEZIONE B-B



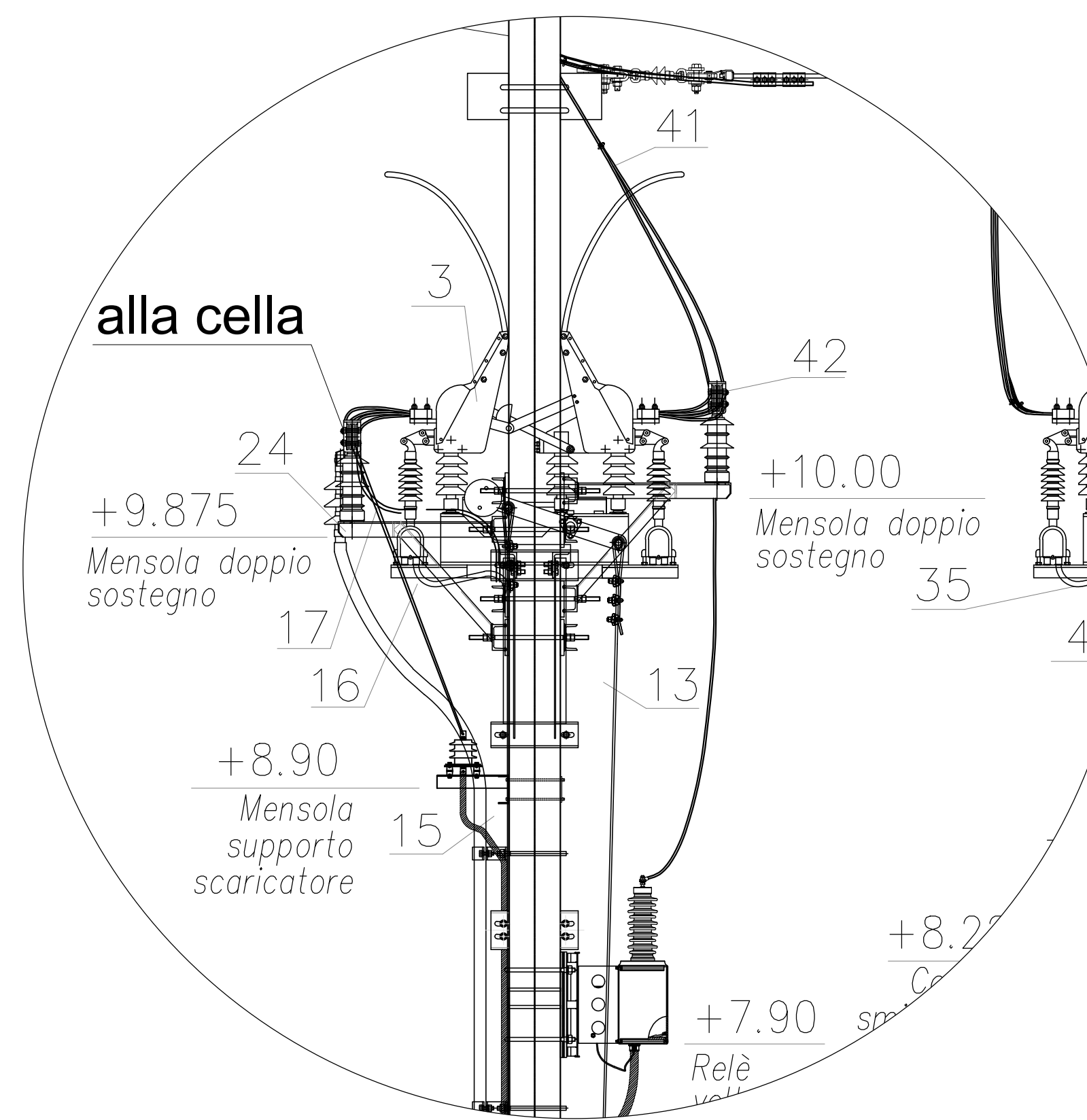
ZONA 3kV
SEZIONE C-C



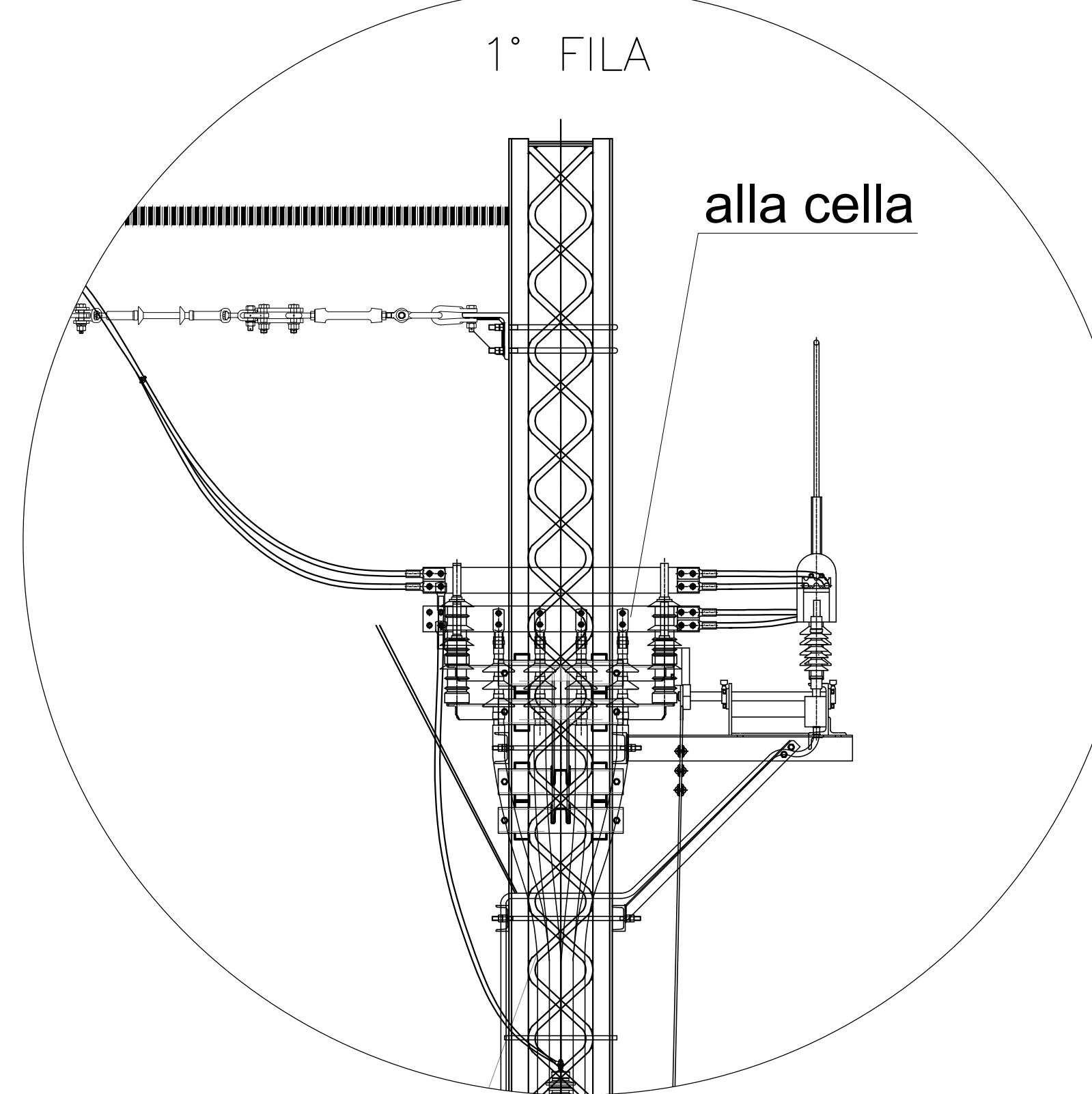
ZONA 3kV
SEZIONE D-D



PARTICOLARE n°1



PARTICOLARE n°2



LEGENDA APPARECCHIATURE PRINCIPALI ZONA A 132 kV			
POS.	DESCRIZIONE	QUANTITÀ	Q.TA'
2A	TRASFORMATORI DI TENSIONE 132kV PER M.F. INDUTTIVI	10/74	3
3	SEZIONATORE TRIPOLARE 132 kV MOTORIZZATO CON LAME DI TERRA H=4,50 m.	SC201/21E208	1
3B	SEZIONATORE TRIPOLARE 132 kV MOTORIZZATO SENZA LAME DI TERRA H=4,50 m.	SC201/21E203	3
5	CAVALLETTO DI SUPPORTO PER TRE ISOLATORI 132 kV H=7,50 m.	---	5
6	SEZIONATORE TRIPOLARE 132 kV MOTORIZZATO SENZA LAME DI TERRA H=7,50 m.	SP111/SP112	2
9	TERMINALI CAVI (DI NUOVA FORNITURA) (CASSETTA H=1,0-0,20x0,50m PER ATTESTAZIONE SCHEMI CAVI 120kV FISSATA AL SUPPORTO)	---	6
10A	SCARICATORE DI TENSIONE 132 kV H=6,30 m.	SC100/SC100/SC100/SC100/SC100/SC100	9
14	INTERRITTORE TRIPOLARE 132 kV	IT1	3
14A	TRASFORMATORE DI CORRENTE (TA) 132 kV	---	9
15	TRASFORMATORE DI POTENZA 132/2x2,75 kV 0,750 kVA	TR4 - TR8 - TR2	3
16	CAVALLETTO DI SUPPORTO PER DISCESA CAVI m 3 kV	---	3
33	COLONNINO PRESE	---	4
34	PALINA H=9,00 m	---	9
38	MURO TAGLIAFIAMMA	---	2
46	TRASFORMATORE DI ISOLAMENTO	---	1
47	ARMADIETTO SMISTAMENTO CAVI	---	1
48	BARRIERA ANTIRUZIONE (F. E. MICROONDI)	---	8

LEGENDA APPARECCHIATURE PRINCIPALI ZONA A 3 kV			
POS.	DESCRIZIONE	TIPO	Q.TA'
1	PALO LSU20c	---	6
2	SEZIONATORE UNIPOLARE A CORNA MOTORIZZATO	---	6
3	SCARICATORE	---	4
4	TRASDUTTORE AI SISTEMA DI RIVELAZIONE VOLTMETRICA (RV)	---	4
5	CASSETTA DI DERIVAZIONE CAVI	---	6
33	COLONNINO PRESE	---	1

NOTE

1 LE MISURE SONO ESPRESSE IN METRI

LEGENDA APPARECCHIATURE PRINCIPALI ZONA 3 kV

Posiz.	Descrizione	Quantità
1	Blocco di fondazione	n° 6
2	Palo LSU20c	n° 6
3	Sezionatore unipolare a corna	n° 6
4	Mensola di sostegno per sezionatore unipolare a corna - per palo LSU20c - montaggio singolo	n° 6
5	Argano a motore - comando ad interruzione	n° 4
6	Argano a motore - comando ad eccitazione	n° 2
7	Staffa di sostegno organo a motore - per palo LSU20c	n° 12
8	Cassetta derivazione cavi	n° 6
9	Terminale inferiore	n° 12
10	Fune di acciaio zincato Ø10mm	m 110
11	Morsetti a cavalletto in acciaio inox per fune Ø10mm	n° 72
12	Redanze per fune Ø10mm	n° 12
13	Scaricatore	n° 4
15	Mensola sostegno scaricatore	n° 4
16	Isolatore I621 con morsetto per 1 corda portante Ø19,6mm	n° 4
17	Corde CU Ø14mm - 120mm ²	m 20
18	Capicorda a compressione per corde CU Ø14mm - 120mm ² - con foro Ø13,2mm	n° 4
19	Protezione metallica per cavi 1x500mm ²	n° 4
19.1	Protezione risalita cavi alla base del palo compressivo di staffa	n° 4
19.2	Riduzione concentrica 300x200x75	n° 6
20	Staffa di fissaggio protezione metallica per cavi 1x500mm ²	n° 20
21	Cavi 4x1x500mm ² - F016H118 12/20kV	m 600
22	Staffa di fissaggio cavi 1x500mm ²	n° 20
23	Terminazione per esterno per cavo 1x500mm ² completa di capicorda a compressione	n° 16
24	Mensola doppia sostegno barriera in rame e terminazioni per esterno	n° 8
25	Isolatore per esterno 3 kV	n° 16
26	Portabarra verticale in bronzo per 4 sbarre 100x6mm base 1/2" gas	n° 16
27	Barra di rame 100x6mm (formazione 4x10x6)	m 32
29	Cassetta a palo con rele' voltmetrica RV (per asserimento)	n° 4
30	Tubo in pvc Ø32 mm serie pesante per cavi FD (Uscita RV)	m 40
31	Staffa di fissaggio tubo in pvc Ø32mm fissata al palo a mezzo Band-it	n° 48
32	Tubo in pvc 2xØ32 mm serie pesante per cavo riferimento (Uscita RV)	m 80
33	Tubo condotti Ø3/4" in acciaio zincato per cavi b1	m 60
34	Staffa di fissaggio tubo condotti Ø3/4" fissata al palo a mezzo Band-it	n° 48
35	Tubo flessibile Ø3/4" in acciaio zincato	m 15
37	Cavo TARSR 1x170mm ² (collegamento a terra scaricatore)	m 40
38	Capicorda a compressione per cavo 1x120mm ² - con foro Ø13,2mm	n° 32
41	Corde CU Ø16,2mm - 155mm ² (n° 4 in parallelo)	m 48
42	Capicorda a compressione per corde CU Ø16,2mm - 155mm ² - con 2 fori Ø15mm	n° 96
44	Corde CU Ø16,2mm - 155mm ² (n° 4 in parallelo)	m 48
45	Morsetto a 1 vite di collegamento fra 2 corde CU Ø16,2 - 155mm ²	n° 8
49	Punti fissi	n° 8
50	Cassetta FO RV	n° 4
51	Cavo di collegamento tra sezionatore ed organo di manovra (o corredo della fornitura del sezionatore)	n° 4

COMMITTENTE: **RFI RETE FERROVIARIA ITALIANA GRUPPO FERROVIE DELLO STATO**

ALTA Sorveglianza: **ITALFERR GRUPPO FERROVIE DELLO STATO**

GENERAL CONTRACTOR: **IFICAV2**

INFRASTRUTTURE FERROVIARIE STRATEGICHE DEFINITE DALLA LEGGE OBIETTIVO N. 443/01

LINEA A.V. /A.C. TORINO-VENEZIA Tratta VERONA-PADOVA
Lotto funzionale Verona-Bivio Vicenza
PROGETTO ESECUTIVO
SSE LOCARA RFI
Sezioni disposizione apparecchiature piazzale
Ingombro e schema funzionale

GENERAL CONTRACTOR: **IFICAV2**

DIRETTORE LAVORI: **IFICAV2**

SCALA: **varie**

IL PROGETTISTA INTEGRATORE: **SATURNI**

COMMESSA: **IN17 12 E 12 P2**

PROGETTAZIONE: **SATURNI**

PROGETTO FINANZIATO DALLA UNIONE EUROPEA