

DOCUMENTI DI RIFERIMENTO

Planimetria disposizione apparecchiature piazzale	IN1711EI22LSE03B0K01
Schema unifilare di potenza	IN1711EI24ASE03B0K01
Planimetria disposizione morse AT/MT piazzale	IN1711EI22LSE03B0K07

COMMITTENTE:



ALTA SORVEGLIANZA:



GENERAL CONTRACTOR:



INFRASTRUTTURE FERROVIARIE STRATEGICHE DEFINITE DALLA
LEGGE OBIETTIVO N. 443/01

LINEA A.V. /A.C. TORINO-VENEZIA Tratta VERONA-PADOVA
Lotto funzionale Verona-Bivio Vicenza
PROGETTO ESECUTIVO
SSE LOCARA RFI
Planimetria disposizioni morse AT/MT piazzale

GENERAL CONTRACTOR				DIRETTORE LAVORI		SCALA :
IL PROGETTISTA INTEGRATORE Ing. Giovanni MALAVENDA ALBO INGEGNERI PRODOTTORESSINA n. 4503	Consorzio Iricav Due Ing. Paolo CARMONA		Valido per costruzione		/	
Data:	Data:		Data:			

COMMESSA	LOTTO	FASE	ENTE	TIPO DOC.	OPERA/DISCIPLINA	PROGR.	REV.	FOGLIO
IN17	12	E	12	PZ	SE03B0	K03	A	001 di 006

	VISTO CONSORZIO SATURNO	
	Firma	Data
		04-11-'22

Progettazione :

Rev.	Descrizione	Redatto	Data	Verificato	Data	Approvato	Data	IL PROGETTISTA
A	EMISSIONE		04-11-'22		04-11-'22		04-11-'22	
B								
C								

CIG. 8377957CD1

CUP: J41E9100000009

File: IN1712EI2PZSE03B0K03A



Progetto cofinanziato
dalla Unione Europea

Cod. origine:

Scala di plot:

TUTTI I DIRITTI DEL PRESENTE DOCUMENTO SONO RISERVATI: LA PRODUZIONE ANCHE PARZIALE È VIETATA

POS.	DESCRIZIONE COMPONENTE	n° PEZZI
M4	MORSA MONOMETALLICA PORTANTE A "T" SCORREVOLE PER TUBO IN AL. ϕ 100/86mm	18
M5	MORSA MONOMETALLICA TERMINALE A "T" PER COLLEGAMENTO TUBO IN AL. ϕ 40/30mm E CODOLO ϕ 40mm	9
M6	MORSA MONOMETALLICA A "T" PER COLLEGAMENTO TUBO PASSANTE IN AL ϕ 100/86mm E TUBO IN AL ϕ 40/30mm	9
M7	MORSA MONOMETALLICA A "T" PER COLLEGAMENTO TUBO PASSANTE IN AL ϕ 40/30mm E TUBO AL ϕ 40/30mm	9
M8	MORSA MONOMETALLICA TERMINALE DIRITTA PER CODOLO CU ϕ 40mm E TUBO AL. ϕ 100/86mm	12
M9	TERMINALE DI ESTREMITA' PER TUBO AL. ϕ 100/86mm	9
M11	MORSA MONOMETALLICA TERMINALE A "T" PER COLLEGAMENTO TUBO IN AL. ϕ 100/86mm E CODOLO ϕ 40mm	3
M14	MORSA MONOMETALLICA DI GIUNZIONE ELASTICA DIRITTA TUBO AL. ϕ 40/30mm E CODOLO Cu ϕ 40mm	9
M15	MORSA MONOMETALLICA TERMINALE DIRITTA PER CODOLO Cu ϕ 40mm E TUBO AL. ϕ 40/30mm	42
M20	MORSA MONOMETALLICA DIRITTA PER CODOLO Cu ϕ 30mm E PIATTO Cu 80X80mm	18

LE MORSE SONO DI TIPO:

- 1) MONOMETALLICA PER ACCOPPIAMENTI DELLO STESSO MATERIALE (Al-Al, Cu-Cu)
- 2) MONOMETALLICA CON LAMINA BIMETALLICA PER ACCOPPIAMENTI DI DUE MATERIALI DIVERSI (Cu-Al)

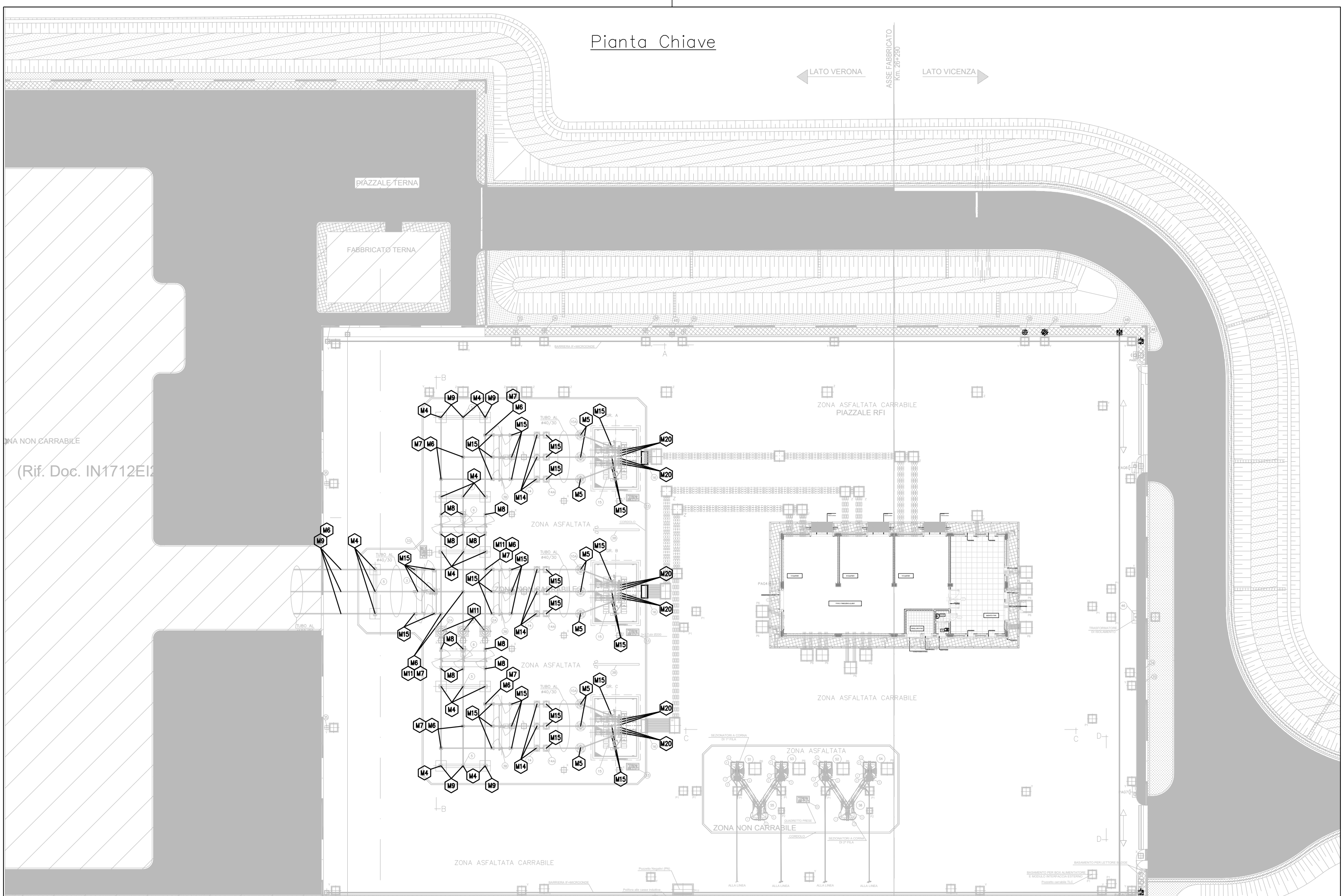
ACCESSORI:

1. COMPOSTO DEOSSIDANTE

COMPOSIZIONE: GRASSO NEUTRO DI ELEVATA PUREZZA E FINE GRANULOMETRIA, CON PARTICELLE DI ZINCO A GRANULOMETRIA(< 0,3 mm), E' PARTICOLARMENTE INDICATO NELLE CONNESSIONI AL-AL E AL-CU PER DIMINUIRE IL PROCESSO DI ELETTROLISI.

Pianta Chiave

← LATO VERONA ASSE FABBRICATO Km. 28+290 → LATO VICENZA



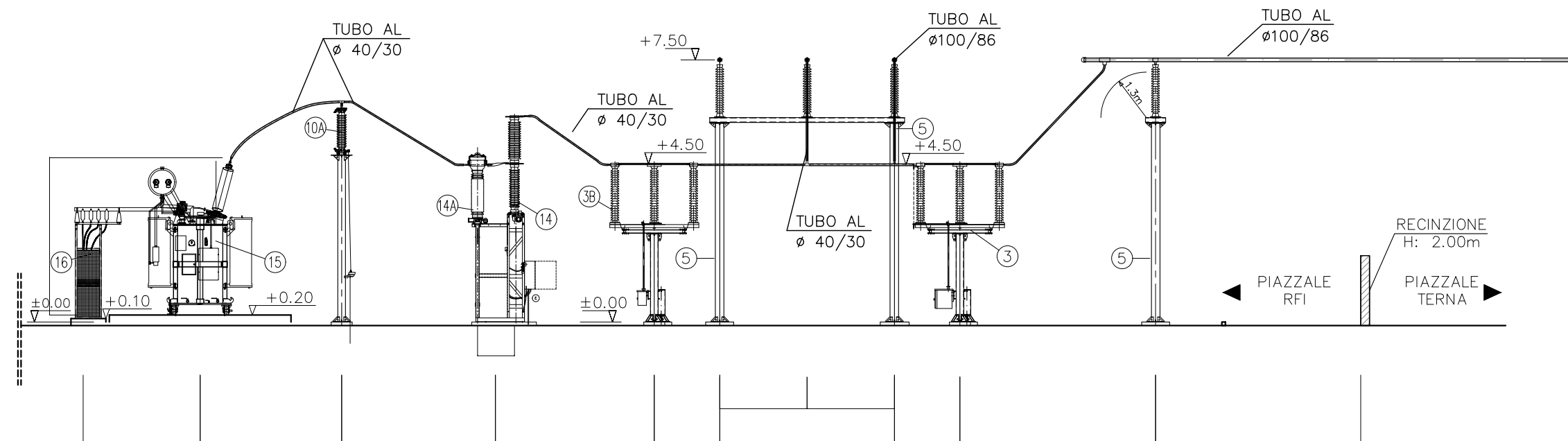
(Rif. Doc. IN1712E12)



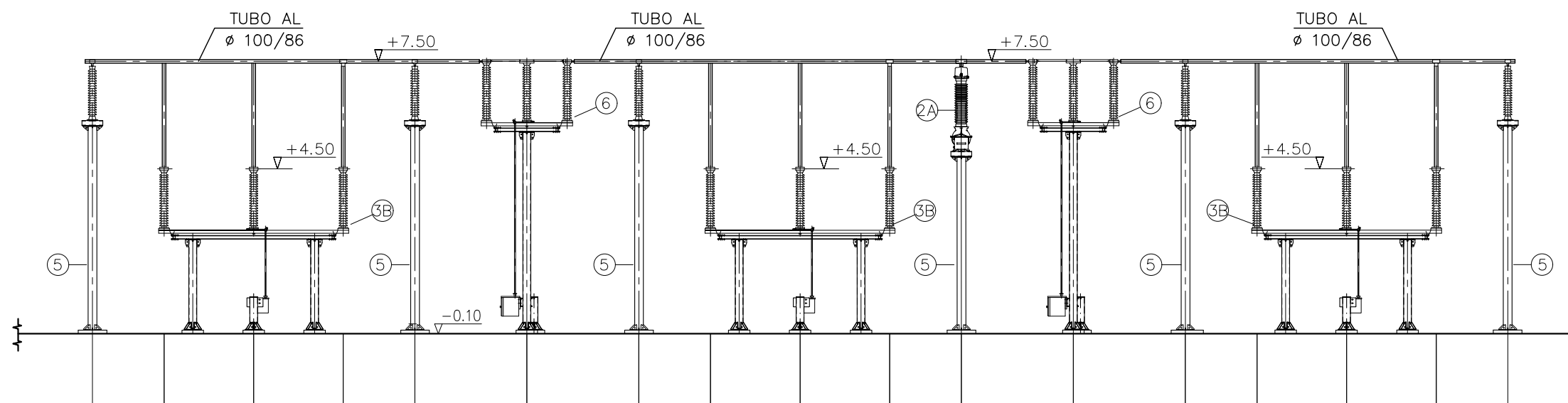
PIANTA CHIAVE		DOCUMENTO			PROGR.	REV.	FOLGIO	SCALA:
PROGETTO	LOTTO	EI2	PZ	SE	03	B0	K03	A
IN17	11	003	006	003	006			

TUTTI I DIRITTI DEL PRESENTE DOCUMENTO SONO RISERVATI; LA RIPRODUZIONE ANCHE PARZIALE È VIETATA

ZONA 132kV – sezione A-A



ZONA 132kV – sezione B-B



SEZIONE B-B		DOCUMENTO			PROGR.	REV.	FOGLIO	SCALA:				
PROGETTO	LOTTO						DI	/				
IN17	11	E12	PZ	SE	03	B0	K03	A	006	DI	006	/
TUTTI I DIRITTI DEL PRESENTE DOCUMENTO SONO RISERVATI; LA RIPRODUZIONE ANCHE PARZIALE È VIETATA												