

COMMITTENTE:



ALTA SORVEGLIANZA:



GENERAL CONTRACTOR:



**INFRASTRUTTURE FERROVIARIE STRATEGICHE DEFINITE DALLA LEGGE
OBIETTIVO N. 443/01
LINEA AV/AC TORINO – VENEZIA Tratta VERONA – PADOVA
Lotto funzionale Verona – Bivio Vicenza
PROGETTO ESECUTIVO
FA-FABBRICATI
FA05 - FABBRICATO PT AL KM 7+475,00
GENERALE
Piano di manutenzione**

GENERAL CONTRACTOR		DIRETTORE LAVORI		SCALA
IL PROGETTISTA INTEGRATORE	Consorzio Iricav Due	ing. Luca Zaccaria	ing. Paolo Carmona	-
 Ing. Giovanni MALAVENDA iscritto all'ordine degli ingegneri di Venezia n. 4289 Data:	 Data:	iscritto all'ordine degli ingegneri di Ravenna n.A1206 Data:		

COMMESSA	LOTTO	FASE	ENTE	TIPO DOC.	OPERA/DISCIPLINA	PROGR.	REV.	FOGLIO
I N 1 7	1 2	E	I 2	R H	F A 0 5 0 0	0 0 4	A	0 0 1 P 0 0 1

	VISTO CONSORZIO IRICAV DUE	
	Firma	Data
	Luca RANDOLFI	

Progettazione:

Rev.	Descrizione	Redatto	Data	Verificato	Data	Approvato	Data	IL PROGETTISTA
A	EMISSIONE	MNE	01/09/2021	MPA	01/09/2021	GSA	01/09/2021	 Data: 01/09/21

CIG. 8377957CD1	CUP: J41E91000000009	File: IN1712EI2RHFA0500004A
		Cod. origine:



Progetto cofinanziato dalla Unione Europea

PIANO DI MANUTENZIONE

MANUALE D'USO

(Articolo 38 del D.P.R. 5 ottobre 2010, n.207)

OGGETTO: INFRASTRUTTURE FERROVIARIE STRATEGICHE DEFINITE DALLA LEGGE
OBIETTIVO N. 443/01

LINEA AV/AC TORINO _ VENEZIA Tratta VERONA _ PADOVA
Lotto funzionale Verona _ Bivio Vicenza

PROGETTO ESECUTIVO

FA-FABBRICATI

FA05 - FABBRICATO PT AL KM 7+475,00

PIANO DI MANUTENZIONE

COMMITTENTE: RFI Rete Ferroviaria Italiana

01/09/2021, Venezia

ONE WORKS S.P.A.

PIANO DI MANUTENZIONE

OGGETTO: INFRASTRUTTURE FERROVIARIE STRATEGICHE DEFINITE DALLA LEGGE OBIETTIVO N. 443/01

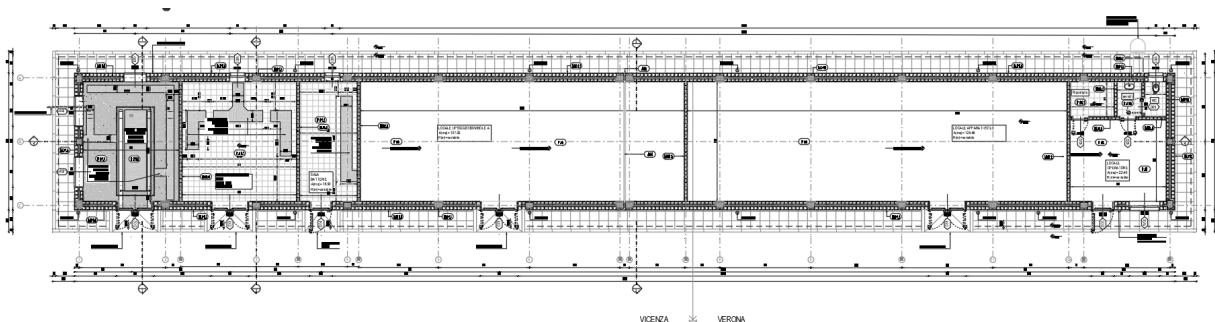
LINEA AV/AC TORINO – VENEZIA Tratta VERONA – PADOVA
Lotto funzionale Verona – Bivio Vicenza
PROGETTO ESECUTIVO
FA-FABBRICATI
FA05 - FABBRICATO PT AL KM 7+475,00
PIANO DI MANUTENZIONE

La presente relazione tecnica si riferisce alla descrizione del fabbricato PT al km 7+475.00 da realizzare nella tratta Verona - Padova, sublotto Verona - Montebello Vicentino, nell'ambito della progettazione definitiva della linea AV/AC Torino - Venezia.

Le dimensioni in pianta del fabbricato sono di 58,05 x 7,20 m, con giunto strutturale posto nella mezzeria longitudinale, per una altezza di 5,64 m misurata da quota 0.00 al colmo del tetto; l'edificio è suddiviso nei locali come descritto nella seguente Tabella 1:

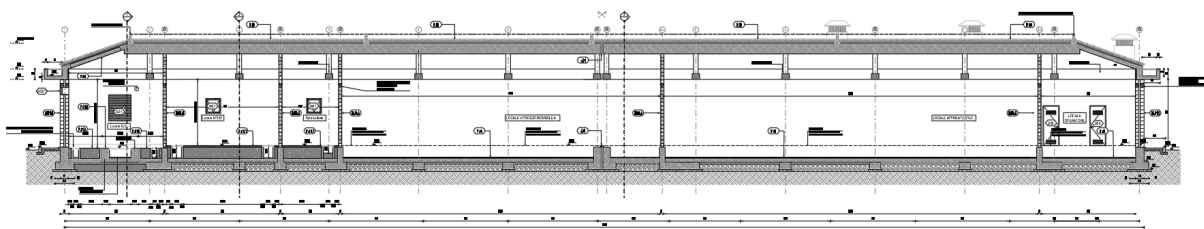
Tabella 1 - LOCALI FABBRICATO PT

Locale gruppo elettrogeno	Loc. trasformatore MT/BT	Sala batterie	Loc. UPS/QGBT/BOMBOLE AI	Locale apparati IS/TLC	Locale operatore	Ripostiglio	Servizi igienici
---------------------------	--------------------------	---------------	--------------------------	------------------------	------------------	-------------	------------------



Il fabbricato è realizzato con materiali e caratteristiche aventi elevata resistenza alle condizioni ambientali e di uso. La loro importanza strategica accresce inoltre la necessità della loro protezione da eventuali atti criminali tendenti ad effrangere la sicurezza; a questo proposito il fabbricato è da considerarsi al livello superiore di rischio.

Il fabbricato ha caratteristiche architettoniche:



- La copertura è di tipo "a falde", con rivestimento in tegole di laterizio tipo portoghesi e lastre sotto tegola monostrato ondulate a base di fibre organiche bitumate e resinat e strato isolante in polistirene espanso estruso con sp. 6 cm; le tamponature esterne, a cassa vuota, sono realizzate in blocchi di calcestruzzo vibro-compresso tipo "VIBRAPAC" splittati (bugnati) con lato esterno "faccia a vista", le dimensioni dei blocchi esterni sono di 20x40x20 cm; mentre la parte interna della muratura è formata da blocchi 15x40x20 cm. Nell'intercapedine è interposto uno strato coibente in polistirolo estruso dello sp. 3 cm. (Il lato interno è finito al civile).
- Le tramezzature sono in blocchi di calcestruzzo vibro-compresso intonacati, di dimensioni 15x40x20 cm. I pluviali sono complessivamente numero 12 sulle pareti di tamponatura (lati lunghizea
- del fabbricato).
- Lo sporto di gronda perimetrale verrà realizzato in c.a. e rivestito con scossalina in lamiera preverniciata. L'adozione di pilastri a pianta rettangolare realizzati in spessore alla muratura esterna di tamponamento. Una predisposizione d'asolature nell'anima delle travi di fondazione atte a contenere integralmente i tubi entranti nell'edificio.
- Per l'intero perimetro dell'edificio è previsto un marciapiede con punti d'accesso in pendenza in corrispondenza delle aperture per l'alloggiamento/manutenzione dei macchinari all'interno.
- Deve essere previsto un basamento per l'installazione del Gruppo Elettrogeno in C.A dotato di apposti binari per agevolarne l'installazione e vasca centrale per l'eventuale raccolta di gasolio disperso. Il basamento dovrà risultare separato dal resto delle fondazioni tramite interposizione di apposito materiale antivibrante resistente agli idrocarburi (Interasse delle rotaie e le dimensioni del basamento stesso dovranno essere verificate in base alla tipologia di G.E che si andrà ad installare).

1.1 Fondazioni

Le fondazioni sono in c.a. del tipo diretto a trave rovescia, poste alla quota di -1,05 m rispetto alla quota 0,00 di riferimento. Si distinguono in fondazioni esterne ed interne: le fondazioni esterne, perimetrali, sono di dimensioni $B = 100 \text{ cm}$; $b = 45 \text{ cm}$; $H = 120 \text{ cm}$; $h = 40 \text{ cm}$, quelle interne sono a trave rovescia di dimensioni $B = 140 \text{ cm}$ o 120 cm o 60 cm ; $b = 30 \text{ cm}$; $H = 120 \text{ cm}$; $h = 40 \text{ cm}$, oppure semplici travi di collegamento 60×40 . Lungo i lati di confine tra due blocchi adiacenti, sono disposte travi di fondazione ad L con dimensioni $B = 70 \text{ cm}$; $b = 40 \text{ cm}$; $H = 120 \text{ cm}$; $h = 40 \text{ cm}$. La fondazione viene appoggiata su uno strato di almeno 10 cm di magrone con caratteristiche $R_{ck} = 15 \text{ MPa}$. Il compito delle fondazioni è di trasmettere al terreno le azioni esterne e il peso proprio della struttura e di sostenere il peso del tamponamento per quelle esterne e dei muri divisorii per quelle interne.

Le tamponature perimetrali in blocchi di calcestruzzo poggiano sulle travi di fondazione in c.a., salvo il caso in cui per l'ingresso di numerosi cavi elettrici e strumenti vengono previsti opportuni elementi in acciaio annegati per il rinforzo dell'elemento in calcestruzzo sopra l'asola per il passaggio impianti.

1.2 Strutture in elevazione

La struttura in elevazione, costituita da n. 30 pilastri e travi in c.a., è realizzata con getto in opera.

La sezione dei pilastri è di $30 \times 50 \text{ cm}$ tranne i quattro pilastri in corrispondenza del giunto strutturale che hanno dimensione di $35 \times 50 \text{ cm}$

Longitudinalmente si hanno 12 campate, le due laterali di 455 cm , e le 10 interne di 480 cm , con l'eccezione di quelle centrali in corrispondenza del giunto che hanno interasse $477,5$; trasversalmente invece si hanno 2 campate di 355 cm .

Lo sporto perimetrale di copertura è realizzato in c.a. gettato in opera a faccia-vista e ha uno sbalzo di $m. 95 \text{ cm}$ dal filo esterno dei pilastri con uno spessore di 18 cm .

1.3 Solai

Il solaio di copertura è in latero-cemento dello spessore di 24 cm ($20+4$) armato come previsto da normativa. N.B. eventuali forature per il passaggio di camini e cavedi tecnici dovranno essere predisposti senza modificare la disposizione dei travetti strutturali del solaio.

1.4 Copertura con tegole di laterizio

Il fabbricato è realizzato con tetto a falde inclinate con rivestimento di copertura in tegole di laterizio tipo portoghesi e lastre sottotegola realizzate con fibre organiche bitumate resinare di spessore 2,5 mm con impronte impresse sulla lastra atte a ricevere gli speciali listelli in PVC per l'aggancio delle tegole. Le lastre sottotegola saranno fissate con idonei ancoraggi direttamente al solaio strutturale, i punti dove le lastre sono forate dovranno essere sigillati. Sotto le lastre sarà presente uno strato di pannelli in polistirene espanso estruso 33kg/mc ad incastro maschio-femmina e spessore 6cm, finito superficialmente con guaina impermeabilizzante. Uno strato ulteriore di guaina impermeabilizzante protettiva è previsto a contatto con la cappa in calcestruzzo del solaio.

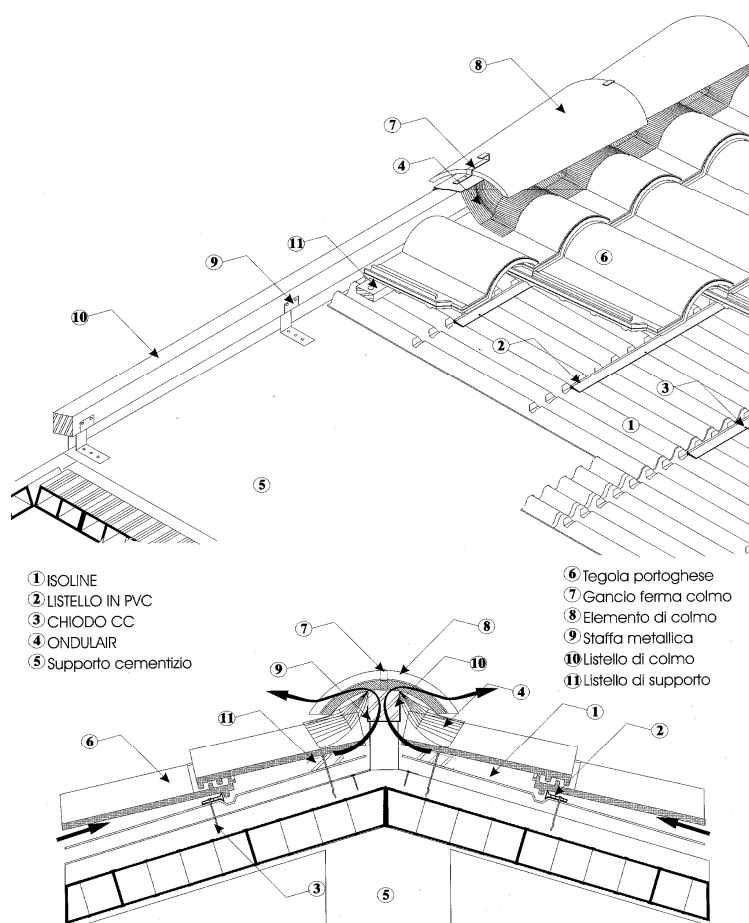
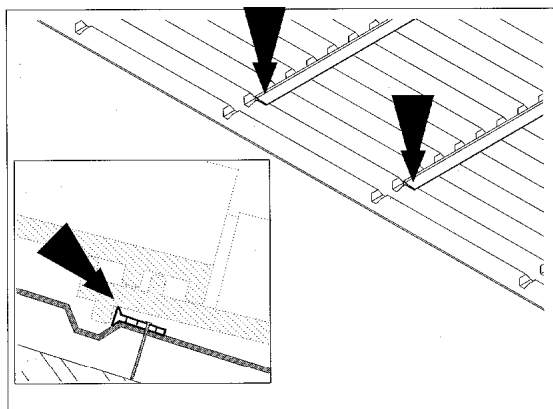


Figura 1 - Particolare tipologico di ancoraggio delle lastre sottotegola –linea di colmo

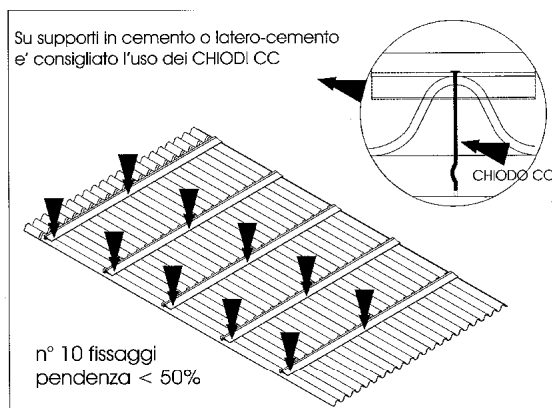
Le lastre sottotegola, sono caratterizzate da una elevatissima resistenza alla

compressione e alla deformabilità, garantiscono l'impermeabilizzazione, in caso di rottura della tegola e la ventilazione continua della copertura.

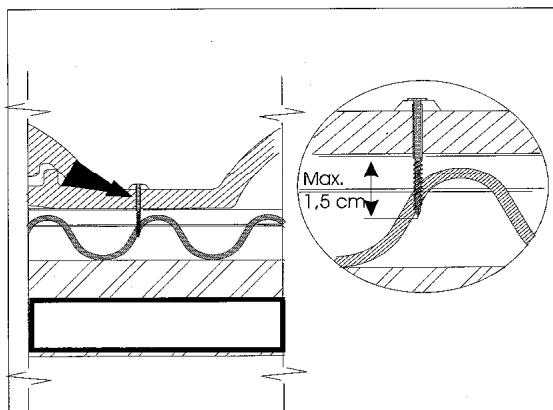
I listelli in PVC per il posizionamento delle tegole vengono fissati all'interno delle apposite impronte tramite chiodi in acciaio galvanizzato in numero di 10 per lastra per le pendenze fino al 50 %.



Posizionare i listelli all'interno delle apposite impronte, come rappresentato in figura. Il fissaggio degli stessi verrà realizzato in corrispondenza della cima delle onde della lastra ISOLINE.



Fissare meccanicamente i listelli in PVC tramite chiodi o tasselli a colpo secondo lo schema qui riportato. Per pendenze > 50% consultare la tabella sottostante.



Quando necessario sarà possibile fissare, tramite vite, le tegole ai listelli in PVC. E' indispensabile che la lunghezza della vite, nella parte inferiore della tegola, non sia > 1,5 cm.

Pendenza .		N° fissaggi / lastra	Tipo di aggancio e fissaggio delle tegole
%	Gradi		
25-50	14°-25°	10	Senza fissaggio
50-100	25°-45°	12	Fissare meccanicamente ai listelli, tramite vite, una fila di tegole ogni 5.
100-175	45°-60°	16	Fissare meccanicamente ai listelli, tramite vite, una fila di tegole ogni 2.
>175	> 60°	20	Fissare meccanicamente ai listelli tutte le tegole

Aumentare progressivamente il n° di fissaggi della lastra in funzione della pendenza della copertura. Il fissaggio meccanico delle tegole viene eseguito tramite l'apposito foro presente sulle tegole stesse.

Figura 2 - Particolare del fissaggio della lastra sottotegola

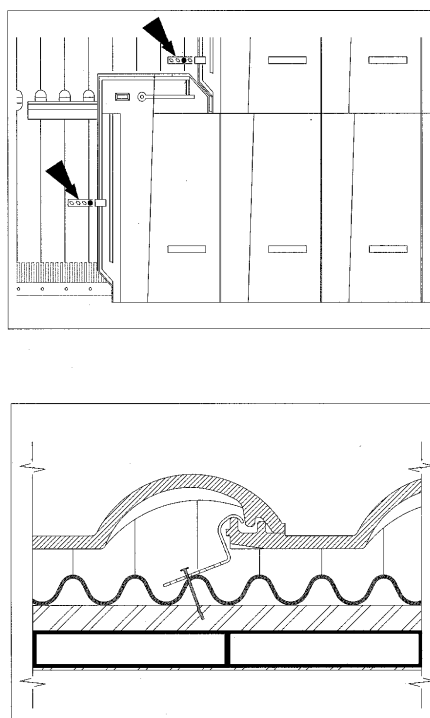


Figura 3 - Particolare del fissaggio della prima fila di tegole

Le tegole vengono appoggiate in corrispondenza dei listelli in PVC e sono ancorati al supporto cementizio solo sulla prima fila di gronda con speciali ganci ferma tegole in acciaio zincato per evitare l'impiego di malta cementizia che impedirebbe la ventilazione (Figura 3).

In corrispondenza del colmo la ventilazione e l'impermeabilizzazione è assicurata grazie al posizionamento di una membrana a base di polipropilene impermeabile e traspirante ondulata e autoadesiva (Figura 1).

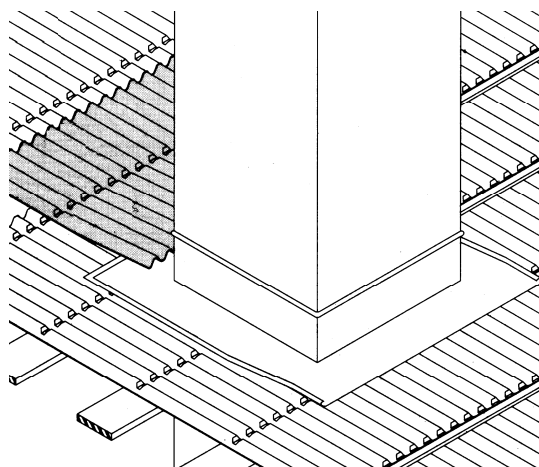
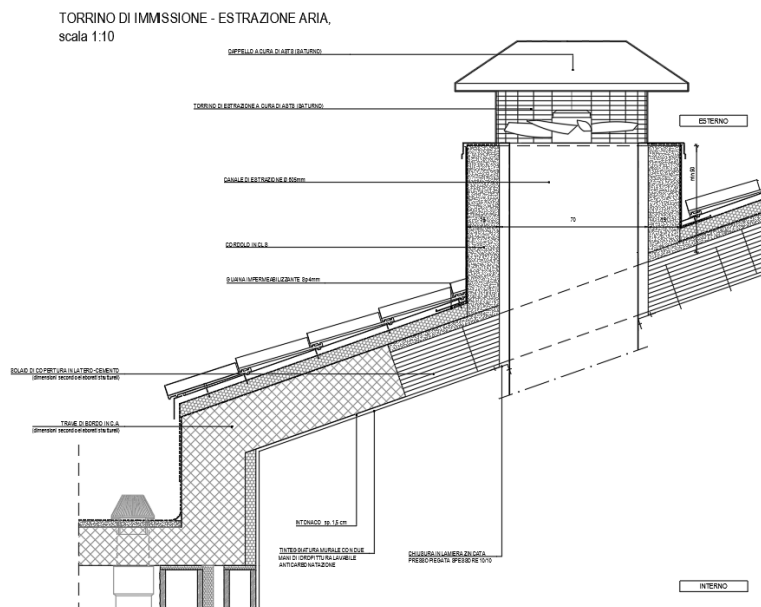


Figura 4 - Raccordo a camino

Il raccordo a camino, ove presente, viene effettuato inserendo la lastra sotto tegola

al di sotto di quella della fila successiva e sopra la conversa che circonda il camino (vedi Figura 4). A protezione del camino, verrà creato un cordolo in calcestruzzo, per evitare problematiche relative all'infiltrazione di acque meteoriche ed irrigidire la connessione al solaio strutturale; l'impermeabilizzazione di tale elemento è garantita da un doppio strato di guaina impermeabilizzante risvoltata e protetta in sommità da scossalina metallica. (Andrà tenuto distaccato l'elemento della scossalina dai canali che fuoriescono dal camino).

Per l'accettazione dei materiali, dimensioni, requisiti e prove, si fa riferimento al Capitolato Italferr.



1.5 Murature o tamponature esterne

Le murature perimetrali esterne avranno specifiche di resistenza al fuoco REI120, elevate caratteristiche di resistenza termica, buon isolamento acustico ed inerzia termica.

Lo spessore totale della muratura è pari a 46,5 cm e garantisce una trasmittanza termica in accordo con le leggi vigenti.

La tamponatura perimetrale è a cassa vuota così composta:

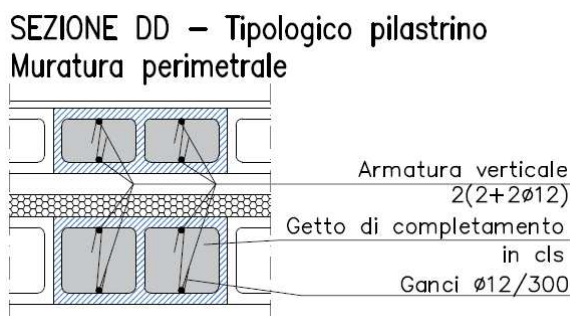
- a) Muratura esterna di spessore cm. 20 in blocchi cavi, di dimensioni nominali 20x40x20, di conglomerato cementizio vibrocompressso splittati di colore grigio
- b) Tamponamento interno in blocchi di calcestruzzo vibro-compressi tipo "Vibrapac" sono delle dimensioni nominali di 15x40x20, uno strato di finitura al civile è posto al lato interno, (nella maggior parte dei locali si tratta di intonaco a base di calce e gesso sp.1,5 cm).

I manufatti sono prodotti con selezionati inerti di marmo, in opportuna curva granulometrica, per garantire la massima compattezza ed omogeneità dell'impasto. Sono altresì impiegati particolari additivi per conferire al manufatto doti di idrorepellenza, con resistenza al gelo a norma Din 52252, e colori naturali.

La resistenza media a compressione è $\cdot 125\text{Kg/cmq}$. La superficie del manufatto è del tipo bugnato rustico, ottenuta, su ciascun blocco, mediante spacco di un elemento doppio.

I blocchi sono posti in opera a cortina con impiego di malta cementizia tipo M2 e con stilatura a vista delle fughe di colore uguale al blocco prescelto.

La rigidità della muratura è assicurata, come da normativa, da una serie di pilastri interni ricavati nei vuoti dei blocchi. Tali pilastri si trovano nel perimetro dell'edificio oltre che in corrispondenza dei pilastri della struttura portante e delle aperture. In ogni vuoto del blocco destinato alla funzione di pilastro viene inserita una armatura pari a $2\cdot 12$. Lungo il perimetro dell'edificio in corrispondenza dei blocchi cavi in cui vi è il riempimento di C.A. la muratura esterna viene collegata con quella interna con parti di blocchi cavi in cui si crea un ulteriore pilastro di irrigidimento. Tale pilastro ha, come quello esterno, una armatura pari a $2\cdot 12$. (Per il dettaglio vedere il disegno riportato in basso).



Come prevede la normativa, le due murature interna ed esterna devono essere collegate. Tali collegamenti sono realizzati tramite tralicci zancati di larghezza pari a 20 cm, composti da $2\cdot 5$ + diagonali $\cdot 4$ con passo di 40 cm, inseriti ogni tre corsi di mattoni, posizionati tra le 2 murature.

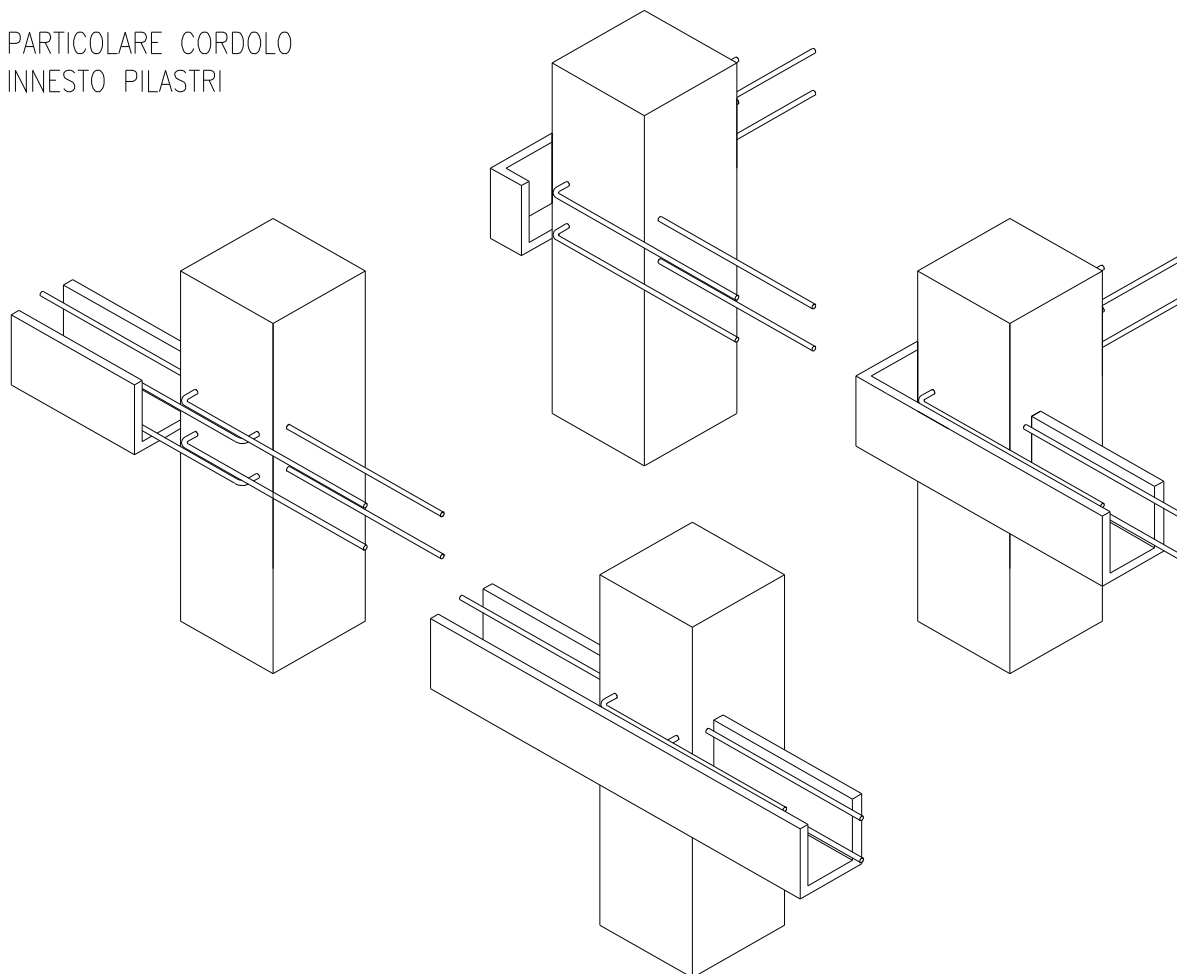
Nelle murature perimetrali viene inserito un cordolo orizzontale lungo tutto il perimetro dell'edificio (vedere esempio sotto).

SEZIONE CC – Tipologico fascia orizzontale – Muratura perimetrale



I cordoli orizzontali sono armati con 2·12 + 2·12 come da figura sopra.

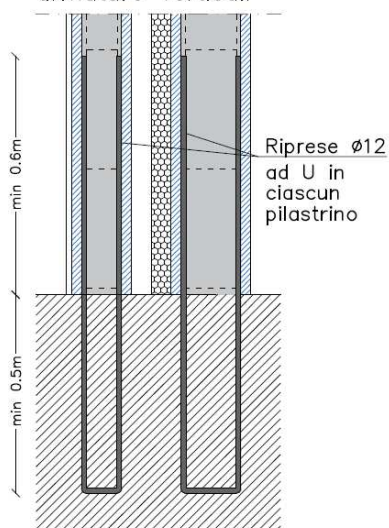
PARTICOLARE CORDOLO INNESTO PILASTRI



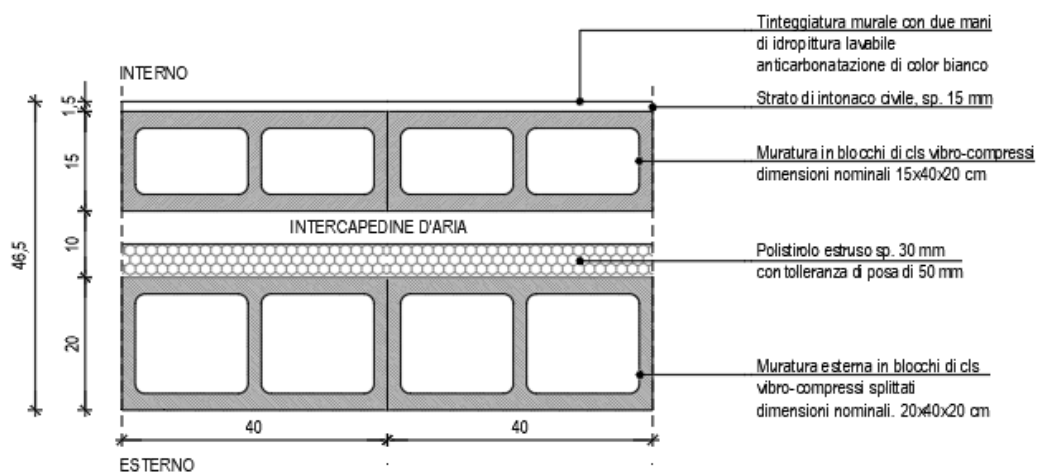
Particolare attenzione si deve al cordolo orizzontale quando incontra il pilastro a cui viene collegato tramite innesti chimici come da immagine 3d sopra riportata.

Le armature dei cordoli verticali sono invece collegate alla fondazione come da disegno sotto riportato:

Tipologico riprese armature verticali



Le coibentazioni corrono lungo il perimetro della muratura esterna per uno spessore di 10 cm. La coibentazione è costituita da una camera d'aria di spessore 5 cm e da uno strato di polistirolo estruso di spessore 3 cm. con tolleranza di posa di 5 cm.

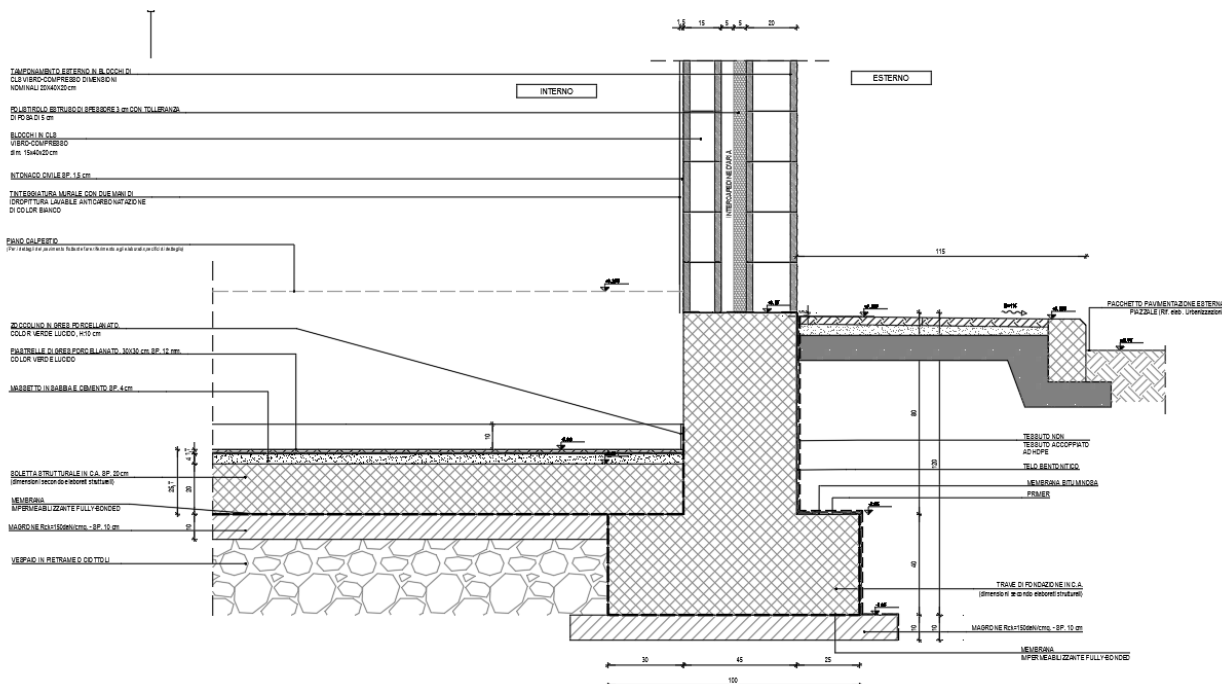


1.6 Divisori

I muri divisori sono costituiti da muratura di dimensioni nominali 15x40x20 cm, di conglomerato cementizio vibrocompresso con caratteristiche REI120; compreso d'intonaco diventa di uno spessore totale di 18 cm (1,5+15+1,5 cm). I blocchi utilizzati sono gli stessi della muratura interna del pacchetto della muratura di tamponamento.

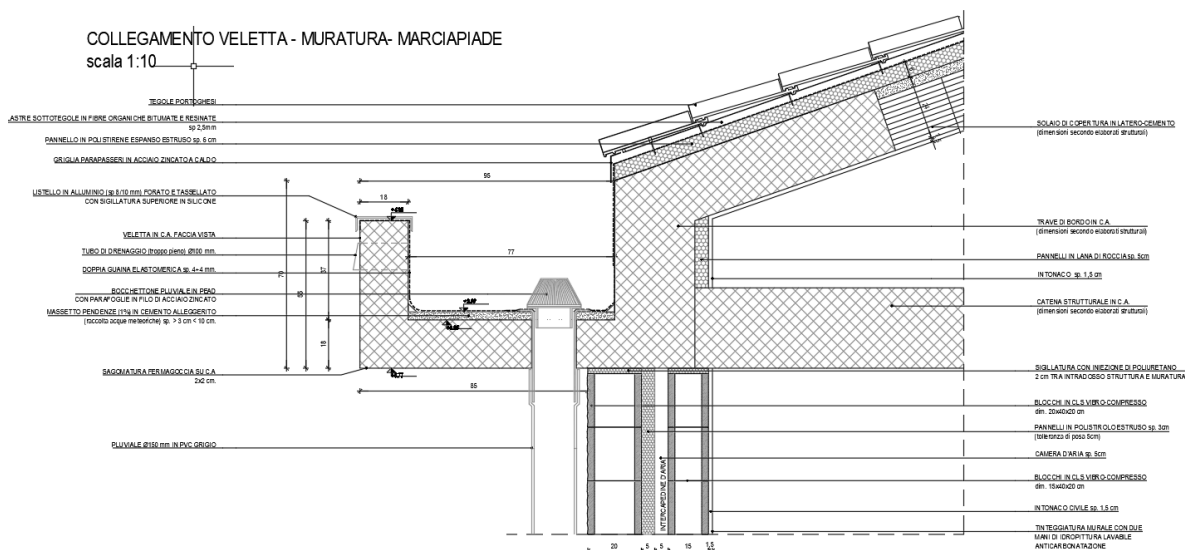
1.7 Impermeabilizzazioni

Per l'impermeabilizzazione della fondazione e del solaio contro terra verrà utilizzato un sistema impermeabile in completa adesione (fully-bonded) al getto di calcestruzzo. Il sistema non permette alcuna migrazione laterale dell'acqua tra la struttura di fondazione e il manto. È composto da un manto sintetico accoppiato a un tessuto non tessuto in polipropilene che, una volta eseguito il getto di calcestruzzo, si lega monoliticamente al getto stesso e rimane permanentemente adeso nel tempo. L'impermeabilizzazione del muro contro terra avverrà post-getto e sarà composta da uno strato di Tessuto non tessuto doppia membrana bituminosa 4mm + 4mm e primer.



In copertura in corrispondenza dello sporto è prevista una impermeabilizzazione, su massetto alleggerito per la formazione di pendenza, costituita da due membrane prefabbricate incrociate a base bituminosa elastomeriche, armate con tessuto da filo continuo in poliestere, sp. nominale 4mm. cad., completo di mano di attacco e di finitura protettiva superiore con vernice all'alluminio in veicolo bituminoso. Un secondo strato protettivo in guaina liquida elastomerica verrà realizzato sopra i pannelli isolanti in polistirene espanso estruso ad incastro maschio-femmina. Tutti gli strati devono essere posti in modo uniforme e continuo anche nel cordolo perimetrale per lo scolo delle acque meteoriche fino alla scossalina prevista a protezione del bordo.

I pluviali sono di diametro di 150 mm in pvc di color grigio, con bocchettone in P.E.A.D. e parafole in filo di acciaio zincato.



1.8 Coibentazioni

Le coibentazioni corrono lungo il perimetro della muratura esterna per uno spessore di 10 cm. La coibentazione è costituita da una camera d'aria di spessore 5 cm e da uno strato di polistirolo estruso di spessore 3 cm con tolleranza di posa di 5 cm.

1.9 Opere da lattoniere

Il rivestimento dei profili e dei coprigiunti della gronda e le scossaline attorno ai camini in copertura sono in lamiera preverniciata di sp.8/10, complete di tutti gli agganci ed accessori in acciaio zincato.

1.10 Pavimentazioni a terra

Sono le pavimentazioni esterne dei marciapiedi perimetrali, costruite da piastre in ghiaia lavata 50x50x3 cm posate su massetto in calcestruzzo Rck 300 daN/cm² di spessore 10 cm, con interposto strato di malta di allettamento con spessore variabile per garantire la formazione della necessaria pendenza.

Il massetto in calcestruzzo sarà gettato sopra ad un vespaio in pietrame o ciottoli chiuso a macadam mediante intasamento e regolarizzazione della superficie, per uno spessore finito non inferiore a 40 cm, poggiato su piano di posa naturale (p.c. scoticato e compattato o riporto strutturale compattato al 95% della prova AASHTO modificata)

1.11 Finiture

Per le finiture nei diversi locali si fa riferimento alla seguente tabella:

Finiture interne	Pavimenti	Pareti	Soffitti
Loc. gruppo elettrogeno	P.01.3/P.01.4	M01.4/M02.4	P.03
Loc. trasf. MB/BT	P.01.1	M01.1/M02.2	P.03
Sala batterie	P.01.1	M01.1/M02.2	P.03
Loc. UPS/QGBT/ Bombe AI	P.02	M01.1/M02.2	P.03
Loc. apparati IS/TLC	P.02	M01.1/M02.2	P.03
Loc. operatore	P.02	M01.1/M02.1/M02.2	P.03
Ripostiglio	P.01.1	M01.1/M02.1/M02.2	P.03
Servizi Igienici	P.01.2	M01.2/M02.1	P.03

Tabella 2 - FINITURE ESTERNE E INTERNE

La Tabella 2 riporta le finiture esterne ed interne con riferimento alle seguenti prescrizioni:

P = Finiture Pavimenti e soffitti

- P.01.1= Pavimento in gres porcellanato color verde, 30x30x1.2 cm posato in colla su massetto in sabbia e cemento di spessore 7 cm, gettato sopra il massetto alleggerito al di sopra della soletta strutturale. Zoccolino in gres porcellanato color verde lucido, h:10 cm.

- P.01.2= Piastrelle di gres porcellanato di color bianco venato di azzurro, prestazione antiscivolo pari a R10 e dimensioni 30x30x0.8 cm. Posate in colla su massetto sp circa 7 cm su massetto alleggerito.
- P.01.3= Pavimentazione in resina epossidica di colore verde resistente agli idrocarburi, stesa su strato di primer sopra al massetto alleggerito. Il rivestimento di resina dovrà risvoltare sulle pareti fino ad un'altezza di 20 cm
- P.01.4= Rivestimento in resina epossidica di colore verde resistente agli idrocarburi, stesa su strato di primer applicato al getto in cls del basamento G.E
- - P.02 = Pavimento "di sicurezza" predisposto per installazione di pavimento flottante (per i dettagli fare riferimento agli specidici elaborati di dettaglio) formato da Piastrelle in gres porcellanato di colore verde e dimensioni 30x30x1.2 cm posate in colla su un massetto in sabbia e cemento di spessore 4 cm, gettato sopra la platea strutturale.

NB: tutti gli strati di finitura dei pavimenti poggiano su un massetto con Rck 300.

- - P.03 Solaio in latero cemento. L'intradosso del solaio è in intonaco civile, spessore 15 mm e tinteggiatura con idropittura con caratteristiche anticarbonatazione di color bianco, stesa in due mani.
- - P.04 Solaio in latero cemento . L'intradosso del solaio è in intonaco protettivo anticendio, spessore 15 mm e tinteggiatura con idropittura con caratteristiche anticarbonatazione di color bianco, stesa in due mani.

M= Finiture pareti

- M.01.1 = (parete perimetrale) Per il lato interno tinteggiatura murale di idropittura lavabile con caratteristiche anticarbonatazione per calcestruzzi di colore bianco su intonaco civile; il lato esterno i blocchi resteranno a vista.
- M.01.2 = (parete perimetrale) sino a 2.20 m: rivestimento in gres ceramico di prima scelta, 200x200X0.6 cm color bianco venato di azzurro. Oltre l'altezza dei 2.20 m sarà eseguita una tinteggiatura murale con due mani di idropittura lavabile con caratteristiche anticarbonatazione per calcestruzzi di colore bianco
- M.01.4 = (parete perimetrale locale G.E con caratteristiche REI120) sino a 2.20 m: rivestimento in gres ceramico di prima scelta, 200x200X0.6 cm color bianco venato di azzurro. Oltre l'altezza dei 2.20 m sarà eseguita una tinteggiatura murale con due mani di idropittura lavabile con caratteristiche anticarbonatazione per calcestruzzi di colore bianco
- M.02.1 = (parete interna) Per il lato servizi la finitura sarà in rivestimento in gres ceramico di 1° scelta, dim. 20x20x0.6 cm, colore bianco venato azzurro, posato in colla; per il lato locale tecnico la finitura sarà in due mani di idropittura lavabile con caratteristiche anticarbonatazione per calcestruzzi di colore bianco.
- - M.02.2 = (parete interna) Per entrambi i lati tinteggiatura murale con idropittura lavabile con caratteristiche anticarbonatazione per calcestruzzi di colore bianco
- M.02.3 = (parete interna) Per entrambi i lati è previsto rivestimento in gres ceramico di 1° scelta, dim. 20x20x0.6 cm, colore bianco venato azzurro, posato in colla
- M.02.4 = (parete interna locale G.E con caratteristiche REI120) Per entrambi i lati tinteggiatura murale con idropittura lavabile con caratteristiche anticarbonatazione per calcestruzzi di colore bianco

1.12 Serramenti

Porte esterne

Le porte esterne sono con controtelaio in scatolare d'acciaio zincato, zancato alla muratura esterna in blocchi di calcestruzzo, durante l'esecuzione della stessa mediante grappe anch'esse di acciaio zincato.

I telai fissi e mobili sono del tipo schuco "ADS90BR" o similari.

Le porte sono complete di ogni accessorio, in particolare:

Locale gruppo elettrogeno: 1 Porta antiscasso con apertura antipanico a maniglione verso l'esterno, a doppia anta b=1.80 x h=2.8 m, con ante da 0.90 dotata di griglie di ventilazione con alette a gelosia, di tipo antiuomo di 145 x 70 cm, equipaggiate

con rete antitopo, pannello di filtro facilmente estraibile, sostituibile o rigenerabile. La porta di tale locale sarà dotata di contatti magnetici e di chiave d'ingresso a badge.

Locale trasformatore MT/BT: 1 Porta antiscasso con apertura antipanico a maniglione verso l'esterno, a doppia anta $b=1.80 \times h=2,8$ m, con anta da 0.90 m, la porta di tale locale sarà dotata di contatti magnetici.

Sala batterie: 1 Porta antiscasso e antifiamma, con apertura antipanico a maniglione verso l'esterno, ad un'anta $b=1.0 \times h=2,8$ m, con anta da 1,0 m. La porta di tale locale sarà dotata di contatti magnetici.

Locale UPS/QGBT/BOMBOLE AI: 1 Porta antiscasso con apertura antipanico a maniglione verso l'esterno, a doppia anta $b=1.80 \times h=2,8$ m, con anta da 0.90 m, la porta di tale locale sarà dotata di contatti magnetici.

Locale apparati IS/TLC: 1 Porta antiscasso con apertura antipanico a maniglione verso l'esterno, a doppia anta $b=1.8 \times h=2,8$ m, con anta da 0.90 m, la porta di tale locale sarà dotata di contatti magnetici.

Locale operatore: 1 Porta antiscasso con apertura antipanico a maniglione verso l'esterno, ad un'anta $b=1.0 \times h=2,8$ m, con anta da 1,0 m, dotata di griglia di ventilazione con alette a gelosia, di tipo antiuomo (allungata e alta) di 40 x 60 cm, equipaggiata con rete antitopo, pannello di filtro facilmente estraibile, sostituibile o rigenerabile. La porta di tale locale sarà dotata di contatti magnetici e di chiave d'ingresso a badge.

Porte interne

Locale operatore-Ripostiglio: La porta è ad una anta di dimensioni cm 80x210, in alluminio anodizzato con battente rivestito in laminato plastico dotata di griglie di ventilazione posate nella parte superiore ed inferiore.

Locale operatore-Antibagno: La porta è ad una anta di dimensioni cm 80x210, in alluminio anodizzato con battente rivestito in laminato plastico dotata di griglie di ventilazione posate nella parte superiore ed inferiore.

Servizi igienici: La porta è ad una anta di dimensioni cm 80x210, in alluminio anodizzato con battente rivestito in laminato plastico dotata di griglie di ventilazione posate nella parte superiore ed inferiore.

Finestre

Le caratteristiche strutturali e di finitura dei controtelai e telai fissi e mobili delle finestre sono del tutto simili a quelle precedentemente descritte per le porte esterne. I telai fissi e mobili sono del tipo schuco "AWS90BR" o similari.

In particolare, sia le aperture fisse che a vasistas, hanno vetro multistrato di spessore 19 mm classificato antisfondamento e controllate da sensori.

Locale gruppo elettrogeno: 1 griglia, dim. 1.20x1.40 m, per ventilazione e ricambio aria nel locale dotata di alette a gelosia, equipaggiata con rete antitopo, anti-insetto, pannello di filtro facilmente estraibile, sostituibile o rigenerabile, dotata di contatti magnetici.

2 griglie dim 0.40x1.60m per aerazione del locale, dotata di alette a gelosia, equipaggiata con rete antitopo, anti-insetto, pannello di filtro facilmente estraibile, sostituibile o rigenerabile, dotate di contatti magnetici.

Locale trasformatore MT/BT: Il locale è dotato di 1 finestra ad 1 anta cm 70 x 70 con vetro multistrato sp. 19 mm antisfondamento con apertura a vasistas. La finestra è controllata da sensori e apertura con telaio perimetrale fissato alle pareti con zanche filettate serrato con dadi.

Sala batterie: 1 finestra ad 1 anta cm 70 x 70 con vetro multistrato sp. 19 mm antisfondamento con apertura a vasistas. La finestra è controllata da sensori e apertura con telaio perimetrale fissato alle pareti con zanche filettate serrato con dadi.

Locale operatore: 1 finestra a 2 ante cm 140 x 150 con vetro multistrato sp. 19 mm antisfondamento. La finestra è controllata da sensori e apertura con telaio perimetrale fissato alle pareti con zanche filettate serrato con dadi.

Servizi igienici: 1 finestra a 1 anta cm. 70 x 70 con apertura a vasistas con vetro multistrato sp. 19 mm e antisfondamento. La finestra è controllata da sensori.

Nota bene:

Le porte esterne sono dotate di maniglione antipanico e garantiscono una classe di effrazione RC2(EN 1627-2011).

Le finestre garantiscono una classe di effrazione RC2(EN 1627) con vetri classe P5A (EN 356-2002).

Tutte le porte, le finestre e le aperture maggiori di 15cmx15cm sono dotate di inferriate classe RC5.

1.13 Opere in travertino

Stipiti, architravi, davanzali e soglie di porte esterne e finestre sono realizzati in travertino spessore 3 cm. Essi sporgono di 3 cm. dal filo esterno della muratura in Vibrapac, alle quali sono fissate mediante grappe di ferro zincato, perimetrale a faccia-vista.

In particolare, nei prospetti dei fabbricati, il profilo delle cornici in travertino (margine esterno) deve essere inserito perfettamente sia in larghezza sia in altezza come multiplo del modulo di 20 cm. di posa in opera a cortina della muratura esterna (come risulta dai disegni di progetto).

La sola eccezione è rappresentata dalla soglia del locale G.E che prevede la posa del serramento sull'anima della trave in cls rivestita da resina epossidica in continuità con la pavimentazione interna.

1.14 Impianti previsti nel fabbricato

Gli impianti oggetto di questa parte progettuale sono:

- Impianto di adduzione idrica
- Impianto di scarico acque reflue
- Canalizzazioni interrato a servizio degli impianti elettrici/telecomunicazione di linea

Gli impianti elettrici a servizio del fabbricato, di terra, di illuminazione, dati, speciali, antincendio, climatizzazione, ventilazione sono oggetto di altre parti progettuali e non di competenza del General Contractor. Sono altresì esclusi tutti gli impianti elettrici per l'alimentazione della linea, salvo i cavidotti e cunicoli interrati sopra menzionati ed illustrati nelle tavole grafiche.

Il fabbricato dispone di un servizio igienico di servizio composto da un vaso, un lavabo ed uno scaldacqua elettrico. Per l'adduzione idrica, da un confronto con il servizio Medio Chiampo, si è identificato il punto di allaccio al confine di proprietà dell'area RFI (circa 180m), in Contrada Fara presso località Muzzi. Si tratta di un ramo terminale dell'acquedotto al momento a servizio di un casolare posto in prossimità del confine dell'area d'intervento; la pressione idrica al punto di consegna è stimata 3 bar e la portata richiesta (0,7 l/s) (questi dati dovranno essere confermati all'atto della stipula del contratto di fornitura).

Al punto di consegna è previsto un pozzetto con valvole di intercettazione, valvola di non ritorno e contatore idrico, il tutto adeguatamente coibentato contro il rischio

gelo. La tubazione dal punto di consegna al bagno è in PE 100, PN10, DN50, interrata ad una profondità minima sopra tubo di 70cm; prima dell'ingresso al bagno è previsto un secondo pozzetto con riduzione, valvola di intercettazione DN25 e riduttore di pressione. La distribuzione interna è in tubo multistrato PEX/Al/PE nei diametri dal DN25 al DN15 (commercialmente da 16mm a 26mm), posato sottotraccia e coibentata (i tubi esposti devono essere limitati al solo allaccio al sanitario, per limitare il rischio gelo).

Lo scarico delle acque reflue del bagno sarà fatto in maniera combinata, cioè la stessa rete sia per le acque dalla tazza che dal lavabo. I tubi sono preisti in PVC. Subito fuori del bagno è previsto un pozzetto di ispezione. Il recapito finale è un pozzo di raccolta esterno all'edificio, non essendoci una fognatura pubblica posta a distanza ragionevole dall'area.

All'interno del fabbricato è prevista una serie di tubazioni e cunicoli sotto pavimento a servizio dei dispositivi elettrici di alimentazione e trazione della linea ferroviaria. La loro disposizione deriva dalle indicazioni di progettazione di linea; essa potrà quindi subire parziali modifiche in corso d'opera in funzione delle apparecchiature che effettivamente si andranno ad installare e quindi sarà obbligatoria un'interfaccia con l'appaltatore dei lavori di linea prima dell'inizio dei lavori. Si specifica che, fintantoché le modifiche in corso lavori non interesseranno alcun elemento strutturale (travi, pilastri, plinti, ecc.), esse potranno essere svolte senza particolari verifiche; in caso contrario, dovrà essere sentita la DL per approvazione ed aggiornamento delle verifiche strutturali.

Gran parte dei locali dell'edificio è dotato di pavimento sopraelevato sotto il quale saranno disposti gli impianti elettrici, questi non parte della presente parte progettuale. Si evidenzia che sono previste delle asole sulle travi di fondazione per poter passare con gli impianti da un locale a quello confinante.

I tubi saranno in corrugato flessibile, a pareti interne lisce all'interno dell'edificio e fino al primo pozzetto/cunicolo esterno al quale sono collegati. Ulteriori specifiche sono riportate nelle tavole grafiche.

L'edificio ha un locale atto ad ospitare un gruppo elettrogeno, al momento di potenza elettrica non definita. Le dimensioni e dotazioni del locale, da un punto di vista impiantistico, rispettano quelle del progetto definitivo. Sono state aumentate le

aperture di aerazione ai sensi del *DM 13/07/11 titolo 2, capo 4, articolo 1, comma f*, in virtù dei commenti ricevuti in sede di progetto definitivo; in particolare è stata considerata una apertura di ventilazione pari a 1/30 della superficie in pianta che si applica a gruppi elettrogeni fino a 400kW.

La cisterna di gasolio è esclusa dal presente progetto, mentre lo è il basamento di appesantimento. In particolare, rispetto il preogetto definitivo, si prevede di realizzare il solo basamento rispetto ad una vasca di contenimento, stante l'obbligo di prevedere cisterna a doppia parete che rendono superfluo e mal gestibile una vasca di contenimento. La realizzazione del basamento dovrà essere fatta una volta definito compiutamente la cisterna in corso lavori.

In ultim si fa notare che la posizione della cisterna è variata rispetto il progetto definitivo al fine di eliminare interferenze di essa con cavidotti, ma rimangono confermati i cavidotti di collegamento con la parte interna del locale.

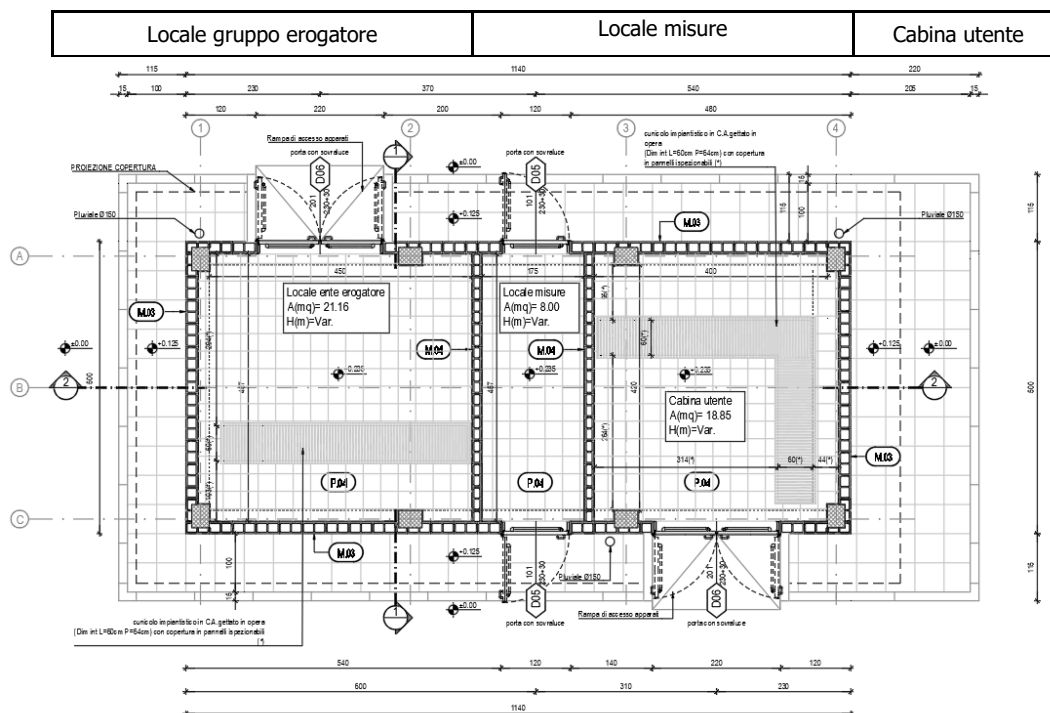
In ultimo, si sottolinea che, per le verifiche agli stati limite di esercizio (SLE) delle strutture in termini di contenimento del danno agli elementi non strutturali, la funzionalità degli impianti interni deve essere mantenuta allo Stato Limite di Operatività secondo quanto specificato al punto 7.3.7.3 del D.M. 14/1/2008 "Norme tecniche per le costruzioni".

2 DESCRIZIONE COSTRUTTIVA DELLA CABINA ENEL

2.1 Generalità

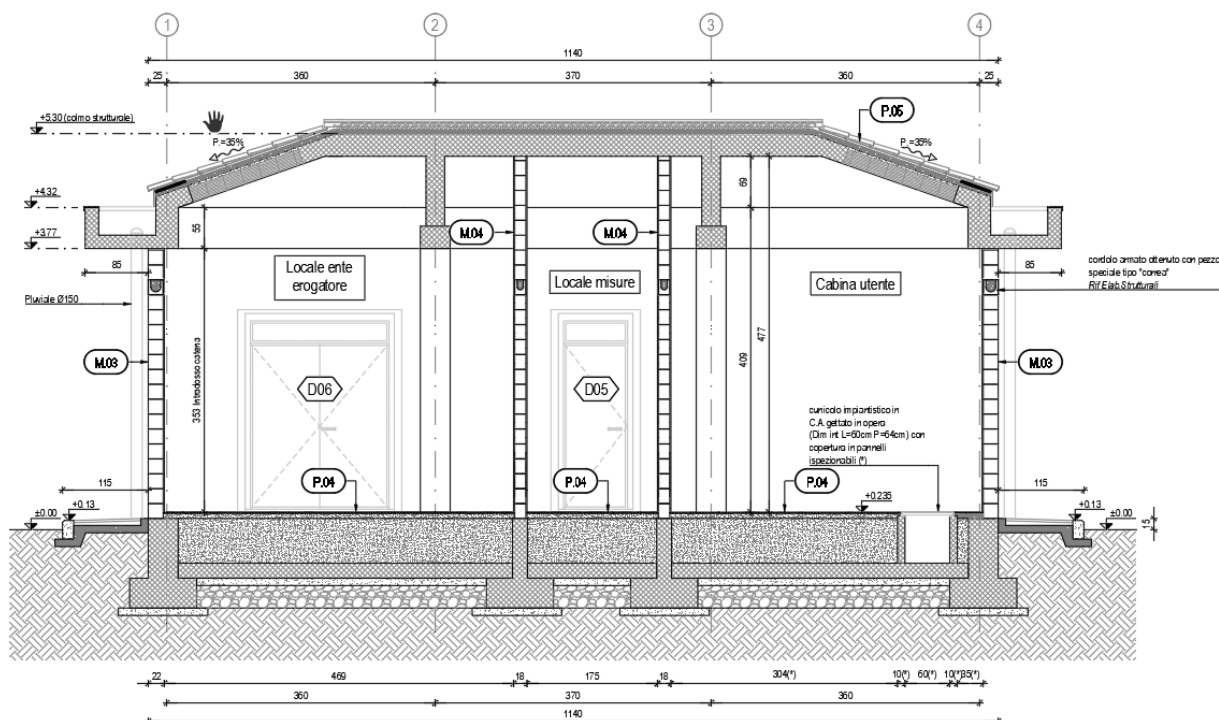
Le dimensioni in pianta del fabbricato sono di 11,40 x 5,00 m circa con una altezza da quota 0.00 m al colmo del tetto di 5,30 m circa suddiviso nei seguenti locali come descritto dalla seguente tabella 3:

TABELLA.3 LOCALI CABINA ENEL



Il fabbricato è realizzato con materiali e caratteristiche aventi elevata resistenza alle condizioni ambientali e di uso. La loro importanza strategica accresce inoltre la necessità della loro protezione da eventuali atti criminali tendenti ad effrangerne la sicurezza; a questo proposito il fabbricato è da considerarsi al livello superiore di rischio.

Il fabbricato ha caratteristiche architettoniche:



- La copertura è a falde, in tegole di laterizio (tipo portoghesi e lastre sottotegola monostrato ondulate a base di fibre organiche bitumate e resinate);
- La copertura è di tipo "a falde", con rivestimento in tegole di laterizio tipo portoghesi e lastre sotto tegola monostrato ondulate a base di fibre organiche bitumate e resinate e strato isolante in polistirene espanso estruso con sp. 6 cm; le tamponature esterne, sono realizzate in blocchi di calcestruzzo vibro-compresso tipo "VIBRAPAC" splittati (bugnati) con lato esterno "faccia a vista", le dimensioni dei blocchi sono di 20x40x20 cm (Il lato interno è finito al civile).
- Le tramezzature sono in blocchi di calcestruzzo vibro-compresso intonacati, di dimensioni 15x40x20 cm. I pluviali sono complessivamente numero 3 sulla parete di tamponatura (lato lungo del fabbricato).;
- Lo sporto di gronda perimetrale verrà realizzato in c.a. e rivestito con scossalina in lamiera preverniciata. L'adozione di pilastri a pianta rettangolare realizzati in spessore alla muratura esterna di tamponamento. Una predisposizione d'asolature nell'anima delle travi di fondazione atte a contenere integralmente i tubi entranti nell'edificio.
- Per l'intero perimetro dell'edificio è previsto un marciapiede con punti d'accesso in pendenza in corrispondenza delle aperture per l'alloggiamento/manutenzione dei macchinari all'interno.

2.2 Fondazioni

La struttura di fondazione è costituita da un reticolo di travi rovesce. Sono previste travi perimetrali a "T rovescia" con suola di 90x40 cm e anima di 40x80 cm. Inoltre, in corrispondenza delle murature interne è prevista una trave di collegamento ancora a T rovescia, con suola di 90x40 cm e anima di 20x80 cm. Per tutte le travi di fondazione l'altezza totale è di 120 cm. Una soletta contro terra di spessore pari a 20 cm viene realizzata alla quota dell'estradosso dell'ala delle travi di fondazione, come indicato negli elaborati grafici ed in accordo con le esigenze del layout architettonico ed impiantistico.

2.3 Strutture in elevazione

La struttura in elevazione è costituita da un'intelaiatura spaziale di travi e pilastri in calcestruzzo armato ordinario gettato in opera e dall'unico solaio di copertura latero-

cementizio, con travetti tralicciati e pignatte di alleggerimento.

I pilastri del piano terra hanno sezione 40x30 cm.

Le travi di falda sono in spessore di solaio ($s=24$ cm), quelle di colmo e di displuvio hanno sezione rispettivamente di 40x24 e 60x24cm. Le travi perimetrali di imposta hanno sezione 30x70 cm e raccordano la quota della falda con quella del cornicione; quest'ultimo ha uno spessore di 18 cm ed uno sbalzo di 95 cm rispetto al filo delle travi perimetrali.

2.4 Solai

Il solaio di copertura è in latero-cemento dello spessore totale di 24 cm (20+4), con travetti tralicciati e pignatte di alleggerimento e cappa di completamento di spessore pari a 4cm. N.B. eventuali forature per il passaggio di camini e cavedi tecnici dovranno essere predisposti senza modificare la disposizione dei travetti strutturali del solaio.

2.5 Copertura con tegole di laterizio

Il fabbricato è realizzato con tetto a falde inclinate con rivestimento di copertura in tegole di laterizio tipo portoghesi e lastre sotto tegola realizzate con fibre organiche bitumate resinare di spessore 2,5 mm con impronte impresse sulla lastra atte a ricevere gli speciali listelli in PVC per l'aggancio delle tegole. Le lastre sotto tegola saranno fissate con idonei ancoraggi direttamente al solaio strutturale, i punti dove le lastre sono forate dovranno essere sigillati. Sotto le lastre sarà presente uno strato di pannelli in polistirene espanso estruso 33kg/mc ad incastro maschio-femmina e spessore 6cm, finito superficialmente con guaina impermeabilizzante. Uno strato ulteriore di guaina impermeabilizzante protettiva è previsto a contatto con la cappa in calcestruzzo del solaio.

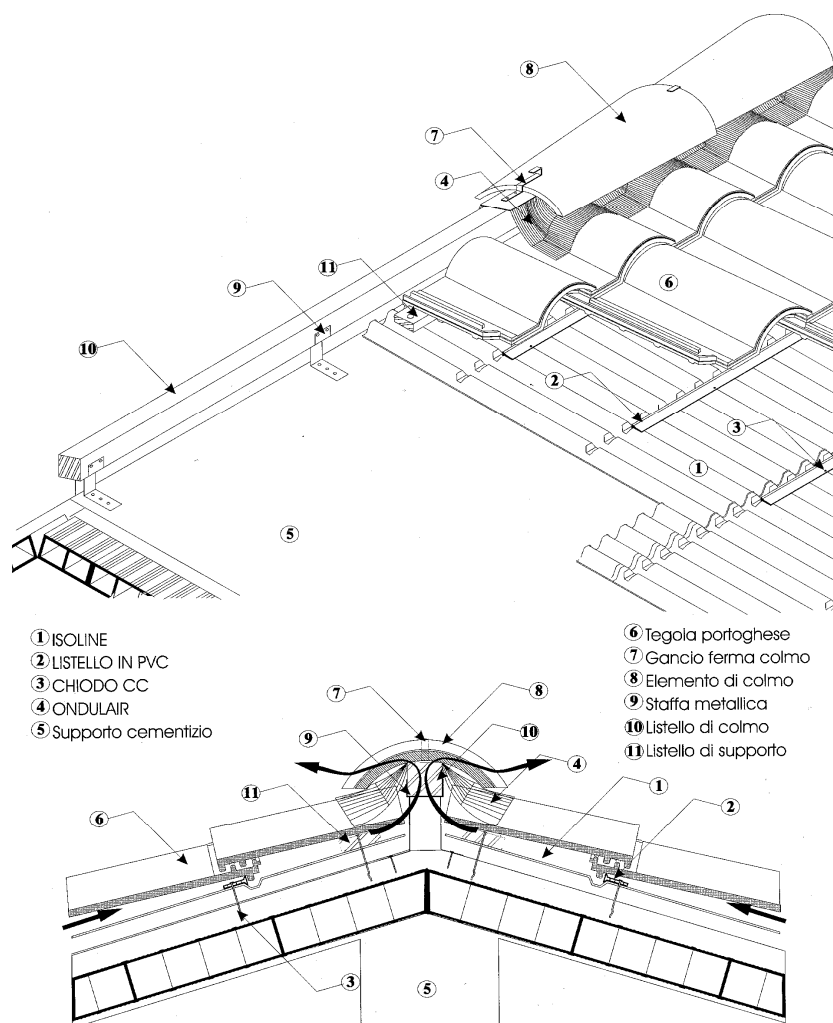
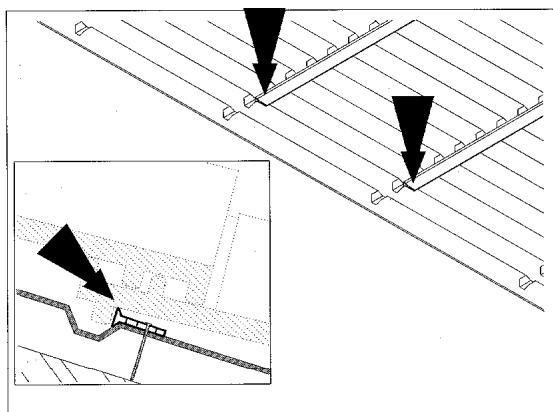


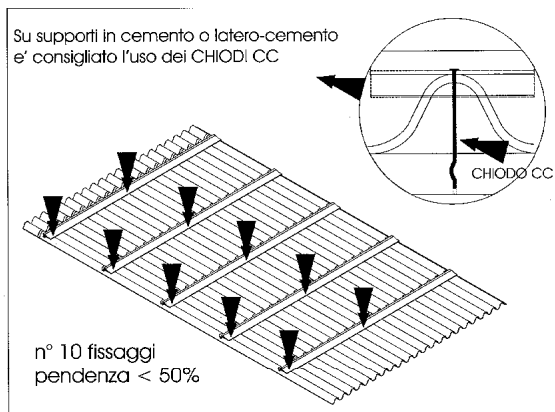
Figura 5 - Particolare tipologico di ancoraggio delle lastre sottotegola –linea di colmo

Le lastre sottotegola, sono caratterizzate da una elevatissima resistenza alla compressione e alla deformabilità, garantiscono l'impermeabilizzazione, in caso di rottura della tegola e la ventilazione continua della copertura.

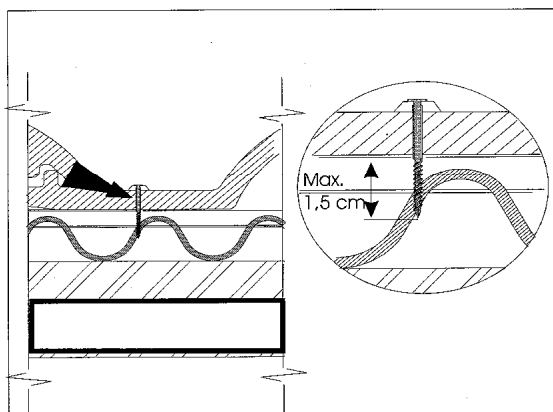
I listelli in PVC per il posizionamento delle tegole vengono fissati all'interno delle apposite impronte tramite chiodi in acciaio galvanizzato in numero di 10 per lastra per le pendenze fino al 50 %.



Posizionare i listelli all'interno delle apposite impronte, come rappresentato in figura. Il fissaggio degli stessi verrà realizzato in corrispondenza della cima delle onde della lastra ISOLINE.



Fissare meccanicamente i listelli in PVC tramite chiodi o tasselli a colpo secondo lo schema qui riportato. Per pendenze > 50% consultare la tabella sottostante.



Quando necessario sarà possibile fissare, tramite vite, le tegole ai listelli in PVC. E' indispensabile che la lunghezza della vite, nella parte inferiore della tegola, non sia > 1,5 cm.

Pendenza .		N° fissaggi / lastra	Tipo di aggancio e fissaggio delle tegole
%	Gradi		
25-50	14°-25°	10	Senza fissaggio
50-100	25°-45°	12	Fissare meccanicamente ai listelli, tramite vite, una fila di tegole ogni 5.
100-175	45°-60°	16	Fissare meccanicamente ai listelli, tramite vite, una fila di tegole ogni 2.
>175	> 60°	20	Fissare meccanicamente ai listelli tutte le tegole

Aumentare progressivamente il n° di fissaggi della lastra in funzione della pendenza della copertura. Il fissaggio meccanico delle tegole viene eseguito tramite l'apposito foro presente sulle tegole stesse.

Figura 6 - Particolare tipologico del fissaggio della lastra sottotegola

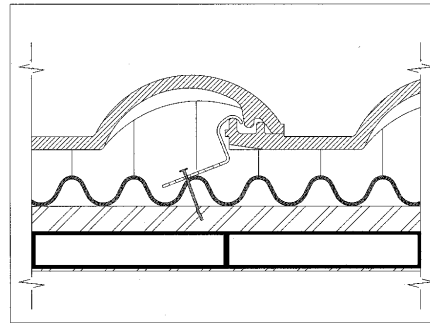
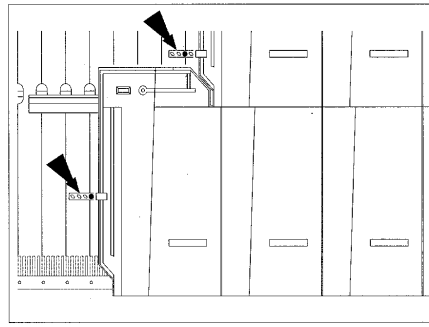


Figura 7 - Particolare tipico del fissaggio della lastra sottotegola

Le tegole vengono appoggiate in corrispondenza dei listelli in PVC e sono ancorati al supporto cementizio solo sulla prima fila di gronda con speciali ganci fermategole in acciaio zincato per evitare l'impiego di malta cementizia che impedirebbe la ventilazione (Figura 7).

In corrispondenza del colmo la ventilazione e l'impermeabilizzazione è assicurata grazie al posizionamento di una membrana a base di polipropilene impermeabile e traspirante ondulata e autoadesiva (Figura 5).

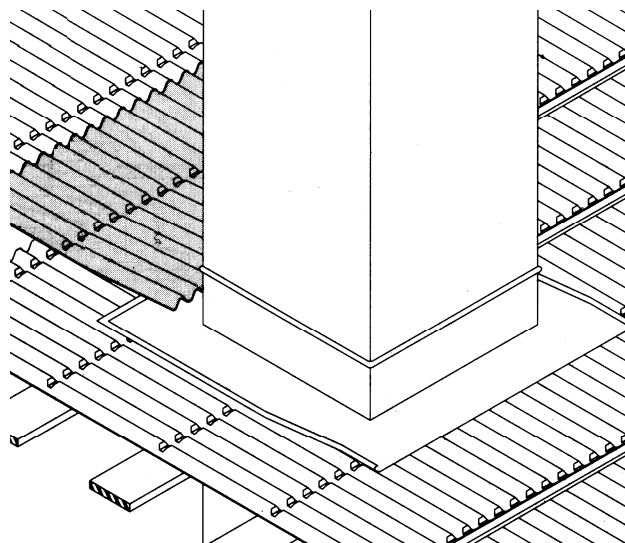


Figura 8 - Raccordo a camino

Il raccordo a camino, ove presente, viene effettuato inserendo la lastra sottotegola al di sotto di quella della fila successiva e sopra la conversa che circonda il camino (vedi Figura 8). A protezione del camino, verrà creato un cordolo in calcestruzzo, per evitare problematiche relative all'infiltrazione di acque meteoriche ed irrigidire la connessione al solaio strutturale; l'impermeabilizzazione di tale elemento è garantita da un doppio strato di guaina impermeabilizzante risvoltata e protetta in sommità da scossalina metallica. (Andrà tenuto distaccato l'elemento della scossalina dai canali che fuoriescono dal camino).

Per l'accettazione dei materiali in laterizio, dimensioni, requisiti e prove, si fa riferimento al Capitolato Italferr.

2.6 Murature o tamponature esterne

Le murature perimetrali esterne avranno specifiche di resistenza al fuoco REI120, e saranno composte da blocchi cavi, di dimensioni nominali 20x40x20, di conglomerato cementizio vibrocompresso splittati di colore grigio.

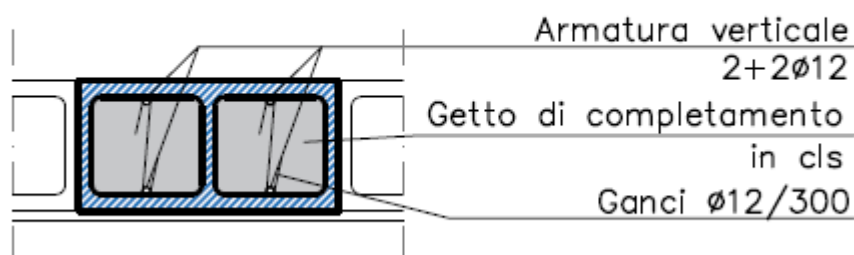
I manufatti sono prodotti con selezionati inerti di marmo, in opportuna curva granulometrica, per garantire la massima compattezza ed omogeneità dell'impasto. Sono altresì impiegati particolari additivi per conferire al manufatto doti di idrorepellenza, con resistenza al gelo a norma Din 52252, e colori naturali. La resistenza media a compressione è $\cdot 125\text{Kg/cm}^2$.

La superficie del manufatto è del tipo bugnato rustico, ottenuta, su ciascun blocco, mediante spacco di un elemento doppio.

I blocchi sono posti in opera a cortina con impiego di malta cementizia tipo M2 e con stilatura a vista delle fughe di colore uguale al blocco prescelto.

La rigidità della muratura è assicurata, come da normativa, da una serie di pilastrini interni ricavati nei vuoti dei blocchi. Tali pilastrini si trovano nel perimetro dell'edificio oltre che in corrispondenza dei pilastri della struttura portante e delle aperture. In ogni vuoto del blocco destinato alla funzione di pilastro viene inserita una armatura pari a $2 \cdot 12$. (Per il dettaglio vedere il disegno tipologico riportato in basso).

SEZIONE DD – Tipologico pilastrino Muratura perimetrale

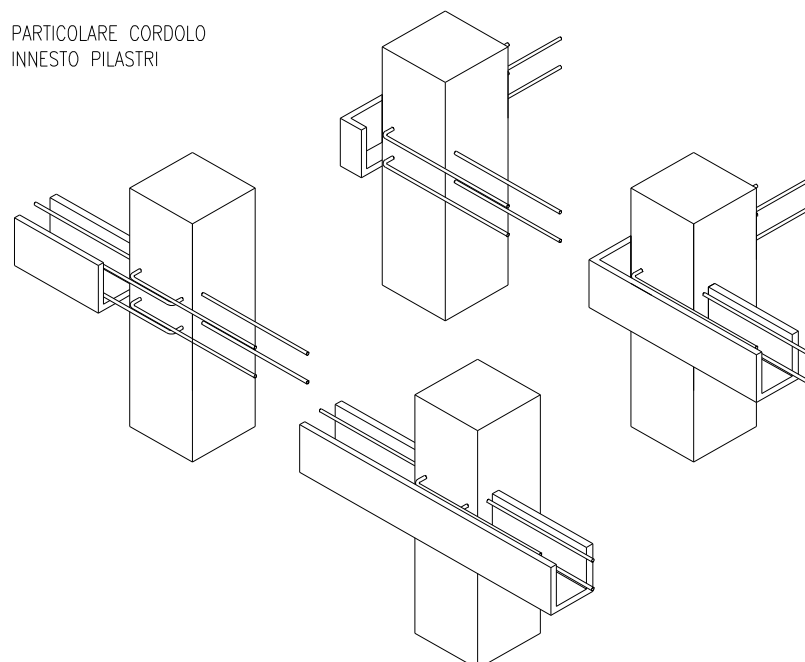


Nelle murature perimetrali viene inserito un cordolo orizzontale lungo tutto il perimetro dell'edificio che fa anche da architrave a porte e finestre. (Vedere esempio tipologico sotto:)

SEZIONE CC – Tipologico fascia orizzontale – Muratura perimetrale

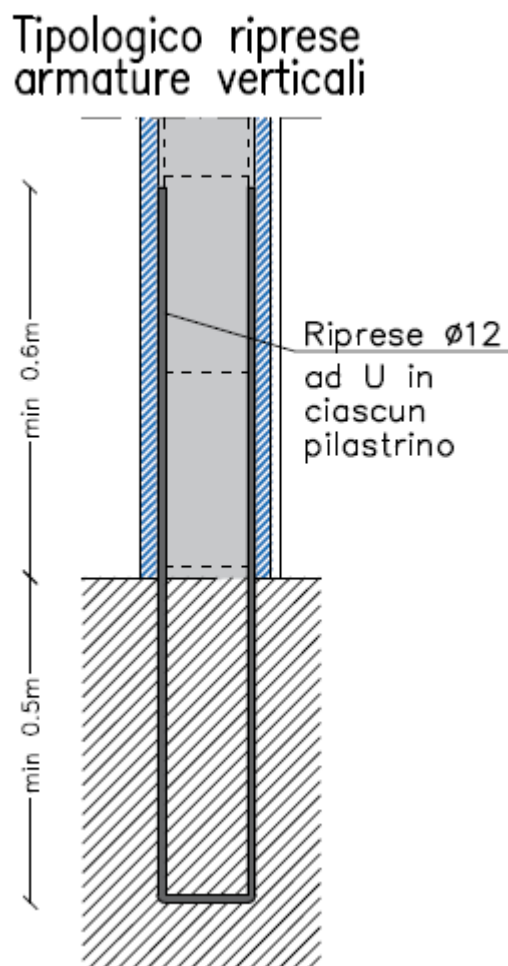


I cordoli orizzontali sono armati con 2·12 come da figura sopra.



Particolare attenzione si deve al cordolo orizzontale quando incontra il pilastro a cui viene collegato tramite innesti chimici come da immagine 3d sopra riportata.

Le armature dei cordoli verticali sono invece collegate alla fondazione come da disegno sotto riportato:



Trattandosi di edificio a supporto non sono state previste coibentazioni lungo il perimetro e tamponamenti interni in blocchi di calcestruzzo vibrocompresso.

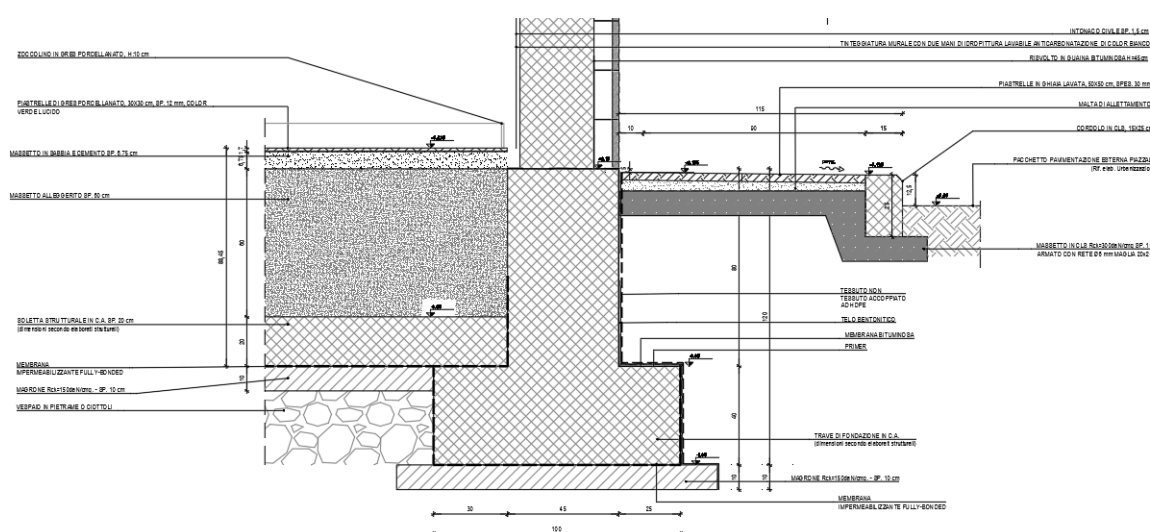
È previsto intonaco civile a base di calce e gesso sp.1,5 cm, lo spessore totale della muratura è pari a 21,5 cm.

2.7 Divisori

I muri divisori sono costituiti da muratura di dimensioni nominali 15x40x20 cm, di conglomerato cementizio vibrocompresso con caratteristiche REI120; compreso d'intonaco diventa di uno spessore totale di 18 cm (1,5+18+1,5 cm).

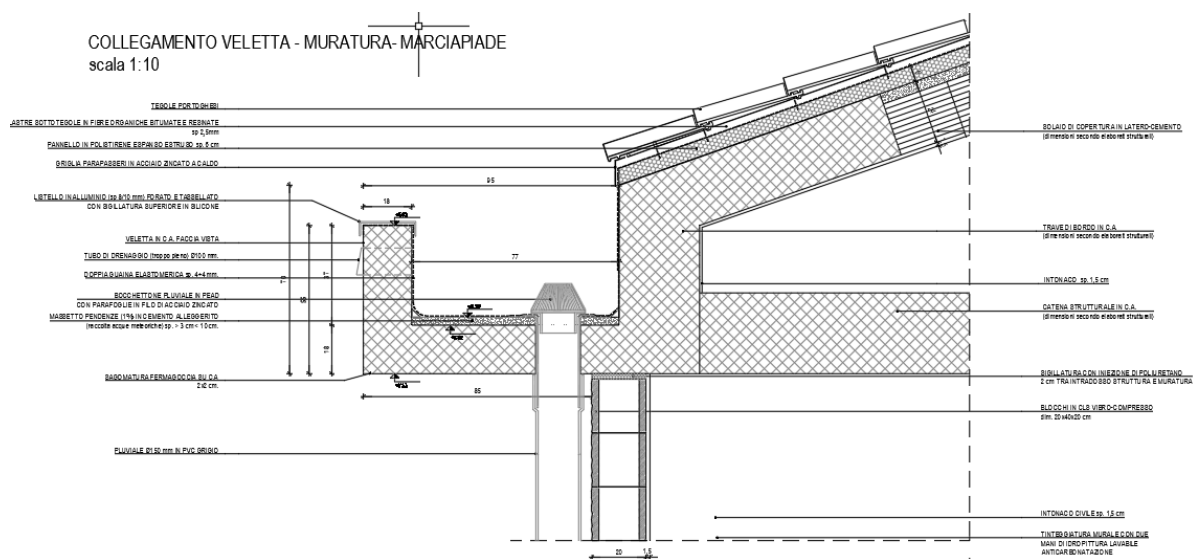
2.8 Impermeabilizzazioni

Per l'impermeabilizzazione della fondazione e del solaio contro terra verrà utilizzato un sistema impermeabile in completa adesione (fully-bonded) al getto di calcestruzzo. Il sistema non permette alcuna migrazione laterale dell'acqua tra la struttura di fondazione e il manto. È composto da un manto sintetico accoppiato a un tessuto non tessuto in polipropilene che, una volta eseguito il getto di calcestruzzo, si lega monoliticamente al getto stesso e rimane permanentemente adeso nel tempo. L'impermeabilizzazione del muro contro terra avverrà post-getto e sarà composta da uno strato di Tessuto non tessuto doppia membrana bituminosa 4mm + 4mm e primer.



In copertura in corrispondenza dello sporto è prevista una impermeabilizzazione, su massetto alleggerito per la formazione di pendenza, costituita da due membrane prefabbricate incrociate a base bituminosa elastomerica, armate con tessuto da filo continuo in poliestere, sp. nominale 4mm. cad., completo di mano di attacco e di finitura protettiva superiore con vernice all'alluminio in veicolo bituminoso. Un secondo strato protettivo in guaina liquida elastomerica verrà realizzato sopra i pannelli isolanti in polistirene espanso estruso ad incastro maschio-femmina. Tutti gli strati devono essere posti in modo uniforme e continuo anche nel cordolo perimetrale per lo scolo delle acque meteoriche fino alla scossalina prevista a protezione del bordo.

I pluviali sono di diametro di 150 mm in pvc di color grigio, con bocchettone in P.E.A.D. e parafoglie in filo di acciaio zincato.



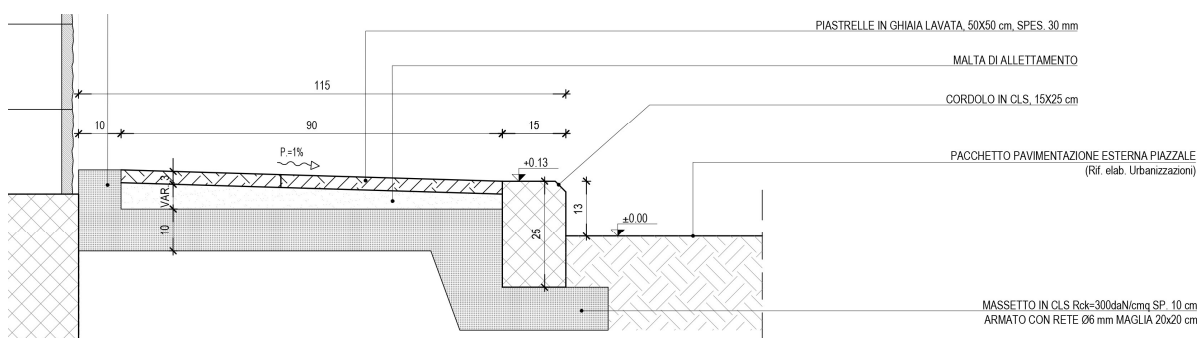
2.9 Opere da lattoniere

Il rivestimento dei profili di gronda e le scossaline attorno ai camini in copertura sono in lamiera preverniciata di sp.8/10, complete di tutti gli agganci ed accessori in acciaio zincato.

2.10 Pavimentazioni a terra

Sono le pavimentazioni esterne dei marciapiedi perimetrali, costruite da piastre in ghiaia lavata 50x50x3 cm posate su massetto in calcestruzzo Rck 300 daN/cm² di spessore 10 cm, con interposto strato di malta di allettamento con spessore variabile per garantire la formazione della necessaria pendenza.

Il massetto in calcestruzzo sarà gettato sopra ad un vespaio in pietrame o ciottoli chiuso a macadam mediante intasamento e regolarizzazione della superficie, per uno spessore finito non inferiore a 40 cm, poggiato su piano di posa naturale (p.c. scoticato e compattato o riporto strutturale compattato al 95% della prova AASHTO modificata)



2.11 Finiture

Per le finiture nei diversi locali si fa riferimento alla seguente tabella 4:

Finiture interne	Pavimenti	Pareti	Soffitti
Loc. Ente erogatore	P.04	M.03/M.0 4	P.05
Loc. misure	P.04	M.03/M.0 4	P.05
Cabina utente	P.04	M.03/M.0 4	P.05

TABELLA 4 - FINITURE ESTERNE E INTERNE

La tabella 4 riporta le finiture esterne ed interne con riferimento alle seguenti prescrizioni:

P = Finiture Pavimenti e Soffitti

- P.04 = Pavimento in gres porcellanato color verde, 30x30x1.2 cm posato in colla su massetto in sabbia e cemento di spessore 7 cm, gettato sopra il massetto alleggerito al di sopra della soletta strutturale. Zoccolino in gres porcellanato color verde lucido, h:10 cm.

NB: tutti gli strati di finitura dei pavimenti poggiano su un massetto Rck 300 sp. 20 cm armato con rete elettrosaldato ø8 maglia 20x20

- P.05 Solaio in latero cemento. L'intradosso del solaio è in intonaco protettivo anticendio, spessore 15 mm e tinteggiatura con idropittura con caratteristiche anticarbonatazione di color bianco, stesa in due mani.

M = Finiture pareti

- M.03 = (parete perimetrale) Per il lato interno tinteggiatura murale di idropittura lavabile con caratteristiche anticarbonatazione per calcestruzzi di colore bianco su intonaco civile; il lato esterno i blocchi resteranno a vista.
- M.04 = (parete interna) Per entrambi i lati tinteggiatura murale con idropittura lavabile con caratteristiche anticarbonatazione per calcestruzzi di colore bianco

2.12 Serramenti

Porte esterne

Le porte esterne sono con controtelaio in scatolare d'acciaio zincato, zancato alla muratura esterna in blocchi di calcestruzzo, durante l'esecuzione della stessa mediante grappe anch'esse di acciaio zincato.

I telai fissi e mobili sono del tipo schuco "ADS90BR" o similari.

Le porte sono complete di ogni accessorio, in particolare:

Locale Ente Erogoatore: 1 Porta antiscasso con apertura antipánico a maniglione verso l'esterno, a doppia anta b=2.00 x h=2,80 m, con ante da 1,00 m, e sopra luce h=0.3m in vetro satinato stratificato antisfondamento, La porta di tale locale sarà dotata di contatti.

Locale Misure: 2 Porte antiscasso con apertura antipanico a maniglione verso l'esterno, a doppia anta $b=1.00 \times h=2,80$ m, con anta da 1,00 m, e sopra luce $h=0.3$ m in vetro satinato stratificato antisfondamento, Le porte di tale locale saranno dotate di contatti magnetici.

Cabina utente: 1 Porta antiscasso con apertura antipanico a maniglione verso l'esterno, a doppia anta $b=2.00 \times h=2,80$ m, con ante da 1,00 m, e sopra luce $h=0.3$ m in vetro satinato stratificato antisfondamento, La porta di tale locale sarà dotata di contatti magnetici e di chiave d'ingresso a badge.

Nota bene:

Le porte esterne sono dotate di maniglione antipanico e garantiscono una classe di effrazione RC2(EN 1627-2011).

Le finestre garantiscono una classe di effrazione RC2(EN 1627) con vetri classe P5A(EN 356-2002).

Tutte le porte, le finestre e le aperture maggiori di 15cmx15cm sono dotate di inferriate classe RC5.

2.13 Opere in travertino

Stipiti, architravi, davanzali e soglie di porte esterne e finestre sono realizzati in travertino spessore 3 cm. Essi sporgono di 3 cm. dal filo esterno della muratura in Vibrapac, alle quali sono fissate mediante grappe di ferro zincato, perimetrale a faccia-vista.

In particolare, nei prospetti dei fabbricati, il profilo delle cornici in travertino (margine esterno) deve essere inserito perfettamente sia in larghezza sia in altezza come multiplo del modulo di 20 cm. di posa in opera a cortina della muratura esterna (come risulta dai disegni di progetto).

2.14 Impianti di cabina

Per questa parte progettuale, gli impianti di cabina si limitano alla rete di terra costituita da corda in rame nudo da 95mm² connessa ai ferri d'armatura e portata all'interno dell'edificio per futura connessione alle masse e masse estranee.

Sempre all'interno dell'edificio sono previsti i cunicoli e cavidotti per il passaggio dei cavi, come specificati nel progetto definitivo e parzialmente varianti per esigenze

strutturali e architettonici.

Gli altri impianti sono di competenza di Saturno.

3 PIAZZALE

Il piazzale, ubicato a sud della Linea AC/AV, ha una pianta rettangolare di dimensioni 98 x 23 m ed è posto circa alla quota 42,90 m s.l.m, approssimativamente 7 metri al di sotto del piano ferro della ferrovia. Il terreno è pianeggiante e si trova alla quota di 42 m s.l.m. circa da cui un rilevato con Hm pari a 0,90 m.

L'accesso al piazzale avviene da una strada larga 6m che si collega alla viabilità esistente, una strada bianca attualmente larga circa 3,50 metri.

Il piazzale non interferisce con corsi d'acqua.

All'esterno del piazzale, al termine della strada di accesso, è ubicata la Cabina Enel con relativa area di sosta/manovra per i mezzi degli addetti.

CORPI D'OPERA:

- ° 01 FA05 - FABBRICATO PT AL KM 7+475,00
- ° 02 CABINA ELETTRICA

FA05 - FABBRICATO PT AL KM 7+475,00

UNITÀ TECNOLOGICHE:

- 01.01 Opere di fondazioni superficiali
- 01.02 Impermeabilizzazioni
- 01.03 Strutture in elevazione in c.a.
- 01.04 Coperture
- 01.05 Pareti esterne
- 01.06 Coperture inclinate
- 01.07 Pareti interne
- 01.08 Rivestimenti interni
- 01.09 Infissi esterni
- 01.10 Infissi interni
- 01.11 Porte esterne
- 01.12 Pavimentazioni interne
- 01.13 Impianto di distribuzione acqua fredda e calda
- 01.14 Impianto di smaltimento acque meteoriche
- 01.15 Impianto di smaltimento acque reflue
- 01.16 Impianto acquedotto
- 01.17 Impianto elettrico
- 01.18 Piazzale esterno
- 01.19 Aree pedonali e marciapiedi
- 01.20 Recinzioni e cancelli

Opere di fondazioni superficiali

Insieme degli elementi tecnici orizzontali del sistema edilizio avente funzione di separare gli spazi interni del sistema edilizio dal terreno sottostante e trasmetterne ad esso il peso della struttura e delle altre forze esterne.

In particolare si definiscono fondazioni superficiali o fondazioni dirette quella classe di fondazioni realizzate a profondità ridotte rispetto al piano campagna ossia l'approfondimento del piano di posa non è elevato.

Prima di realizzare opere di fondazioni superficiali provvedere ad un accurato studio geologico esteso ad una zona significativamente estesa dei luoghi d'intervento, in relazione al tipo di opera e al contesto geologico in cui questa si andrà a collocare.

Nel progetto di fondazioni superficiali si deve tenere conto della presenza di sottoservizi e dell'influenza di questi sul comportamento del manufatto. Nel caso di reti idriche e fognarie occorre particolare attenzione ai possibili inconvenienti derivanti da immissioni o perdite di liquidi nel sottosuolo.

È opportuno che il piano di posa in una fondazione sia tutto allo stesso livello. Ove ciò non sia possibile, le fondazioni adiacenti, appartenenti o non ad un unico manufatto, saranno verificate tenendo conto della reciproca influenza e della configurazione dei piani di posa. Le fondazioni situate nell'alveo o nelle golene di corsi d'acqua possono essere soggette allo scalzamento e perciò vanno adeguatamente difese e approfondite. Analoga precauzione deve essere presa nel caso delle opere marittime.

ELEMENTI MANUTENIBILI DELL'UNITÀ TECNOLOGICA:

- ° 01.01.01 Travi rovesce in c.a.

Travi rovesce in c.a.

Unità Tecnologica: 01.01

Opere di fondazioni superficiali

La struttura di fondazione è costituita da un reticolo di travi rovesce. Sono previste una trave perimetrale a "T rovescia" con suola di 125x40 cm e anima di 45x80 cm ed una trave trasversale interna "di spina" anch'essa a T rovescia con la medesima sezione. Inoltre, all'interno in corrispondenza del locale batterie sono state previste alcune travi collegamento ancora a T rovescia con suola di 80x40 cm e anima di 30x80 cm. Per tutte le travi di fondazione l'altezza totale è di 120 cm. Inoltre, è previsto un cordolo di collegamento di sezione 100x40cm tra i pilastri del filo 2. Una soletta contro terra di spessore pari a 20 cm viene realizzata ad una quota variabile, come indicato negli elaborati grafici ed in accordo con le esigenze del layout architettonico ed impiantistico.

MODALITÀ DI USO CORRETTO:

L'utente dovrà soltanto accertarsi della comparsa di eventuali anomalie che possano anticipare l'insorgenza di fenomeni di dissesto e/o cedimenti strutturali.

ANOMALIE RISCONTRABILI**01.01.01.A01 Cedimenti**

Dissesti dovuti a cedimenti di natura e causa diverse, talvolta con manifestazioni dell'abbassamento del piano di imposta della fondazione.

01.01.01.A02 Deformazioni e spostamenti

Deformazioni e spostamenti dovuti a cause esterne che alterano la normale configurazione dell'elemento.

01.01.01.A03 Distacchi murari

Distacchi dei paramenti murari mediante anche manifestazione di lesioni passanti.

01.01.01.A04 Distacco

Disgregazione e distacco di parti notevoli del materiale che può manifestarsi anche mediante espulsione di elementi prefabbricati dalla loro sede.

01.01.01.A05 Esposizione dei ferri di armatura

Distacchi di parte di calcestruzzo (copriferro) e relativa esposizione dei ferri di armatura a fenomeni di corrosione per l'azione degli agenti atmosferici.

01.01.01.A06 Fessurazioni

Degradazione che si manifesta con la formazione di soluzioni di continuità del materiale e che può implicare lo spostamento reciproco delle parti.

01.01.01.A07 Lesioni

Si manifestano con l'interruzione del tessuto murario. Le caratteristiche e l'andamento ne caratterizzano l'importanza e il tipo.

01.01.01.A08 Non perpendicolarità del fabbricato

Non perpendicolarità dell'edificio a causa di dissesti o eventi di natura diversa.

01.01.01.A09 Penetrazione di umidità

Comparsa di macchie di umidità dovute all'assorbimento di acqua.

01.01.01.A10 Rigonfiamento

Variazione della sagoma che interessa l'intero spessore del materiale e che si manifesta soprattutto in elementi lastriformi. Ben riconoscibile essendo dato dal tipico andamento "a bolla" combinato all'azione della gravità.

01.01.01.A11 Umidità

Presenza di umidità dovuta spesso per risalita capillare.

Impermeabilizzazioni

Per l'impermeabilizzazione della fondazione e del solaio contro terra verrà utilizzato un sistema impermeabile in completa adesione (fully-bonded) al getto di calcestruzzo. Il sistema non permette alcuna migrazione laterale dell'acqua tra la struttura di fondazione e il manto. È composto da un manto sintetico accoppiato a un tessuto non tessuto in polipropilene che, una volta eseguito il getto di calcestruzzo, si lega monoliticamente al getto stesso e rimane permanentemente adeso nel tempo. L'impermeabilizzazione del muro contro terra avverrà post-getto e sarà composta da uno strato di Tessuto non tessuto doppia membrana bituminosa 4mm + 4mm e primer.

In copertura in corrispondenza dello sporto è prevista una impermeabilizzazione, su massetto alleggerito per la formazione di pendenza, costituita da due membrane prefabbricate incrociate a base bituminosa elastomeriche, armate con tessuto da filo continuo in poliestere, sp. nominale 4mm. cad., completo di mano di attacco e di finitura protettiva superiore con vernice all'alluminio in veicolo bituminoso. Un secondo strato protettivo in guaina liquida elastomerica verrà realizzato sopra i pannelli isolanti in polistirene espanso estruso ad incastro maschio-femmina. Tutti gli strati devono essere posti in modo uniforme e continuo anche nel cordolo perimetrale per lo scolo delle acque meteoriche fino alla scossalina prevista a protezione del bordo.

ELEMENTI MANUTENIBILI DELL'UNITÀ TECNOLOGICA:

- ° 01.02.01 Impermeabilizzazione dei muri contro terra

Impermeabilizzazione dei muri contro terra

Unità Tecnologica: 01.02

Impermeabilizzazioni

L'allontanamento dell'acqua dalle murature, quando questa viene assorbita attraverso le fondazioni (umidità ascendente) o dai parametri verticali a contatto con il terreno (umidità di spinta), può essere effettuata mediante una impermeabilizzazione dei muri contro terra. In particolare, se le condizioni statiche dell'edificio lo permettono, si dovrà eseguire, per tratti, alla base della fondazione, uno scavo nel terreno esterno a contatto con il muro da risanare. Dopo aver effettuato lo scavo, fino a raggiungere l'estradosso della fondazione, sarà necessario ripulire e regolarizzare il muro, anche con un intonaco di malta di cemento. Una volta preparata la parete potrà essere collocata la barriera impermeabile che può essere costituita in alternativa da:

- strato di asfalto a caldo dello spessore di circa 5-6 mm e/o strato di cemento idrofugo;
- uno e/o più strati di membrana bituminosa da 4-5 mm e/o in PVC;
- realizzazione di un muro in foglio di mattoni pieni con funzione di protezione dello strato precedente.

MODALITÀ DI USO CORRETTO:

L'applicazione della tecnica, utilizzata per il controllo e la tenuta all'acqua degli edifici e per la risoluzione delle problematiche connesse ai fenomeni di umidità delle murature dovrà tener conto delle condizioni statiche dell'opera e della normativa vigente in materia di norme tecniche per le costruzioni. Inoltre ogni intervento dovrà necessariamente essere preceduto da una diagnosi del degrado e da una approfondita analisi tecnico-strumentale, per stabilire l'efficacia del metodo applicato e definirne la metodologia più idonea.

ANOMALIE RICONTRABILI

01.02.01.A01 Alveolizzazione

Degradazione che si manifesta con la formazione di cavità di forme e dimensioni variabili. Gli alveoli sono spesso interconnessi e hanno distribuzione non uniforme. Nel caso particolare in cui il fenomeno si sviluppa essenzialmente in profondità con andamento a diverticoli si può usare il termine alveolizzazione a cariatura.

01.02.01.A02 Crosta

Deposito superficiale di spessore variabile, duro e fragile, generalmente di colore nero.

01.02.01.A03 Disgregazione

Decoesione caratterizzata da distacco di granuli o cristalli sotto minime sollecitazioni meccaniche.

01.02.01.A04 Distacco

Disgregazione e distacco di parti notevoli del materiale che può manifestarsi anche mediante espulsione di elementi prefabbricati dalla loro sede.

01.02.01.A05 Efflorescenze

Formazione di sostanze, generalmente di colore biancastro e di aspetto cristallino o polverulento o filamentoso, sulla superficie del manufatto. Nel caso di efflorescenze saline, la cristallizzazione può talvolta avvenire all'interno del materiale provocando spesso il distacco delle parti più superficiali: il fenomeno prende allora il nome di cripto-efflorescenza o subefflorescenza.

01.02.01.A06 Erosione superficiale

Asportazione di materiale dalla superficie dovuta a processi di natura diversa. Quando sono note le cause di degrado, possono essere utilizzati anche termini come erosione per abrasione o erosione per corrosione (cause meccaniche), erosione per corrosione (cause chimiche e biologiche), erosione per usura (cause antropiche).

01.02.01.A07 Esfoliazione

Degradazione che si manifesta con distacco, spesso seguito da caduta, di uno o più strati superficiali subparalleli fra loro, generalmente causata dagli effetti del gelo.

01.02.01.A08 Fessurazioni

Presenza di rotture singole, ramificate, ortogonale o parallele all'armatura che possono interessare l'intero spessore del manufatto.

01.02.01.A09 Mancanza

Mancanza di malte impermeabili.

01.02.01.A10 Patina biologica

Strato sottile, morbido e omogeneo, aderente alla superficie e di evidente natura biologica, di colore variabile, per lo più verde. La patina biologica è costituita prevalentemente da microrganismi cui possono aderire polvere, terriccio.

01.02.01.A11 Penetrazione di umidità

Comparsa di macchie di umidità dovute all'assorbimento di acqua.

01.02.01.A12 Pitting

Degradazione puntiforme che si manifesta attraverso la formazione di fori ciechi, numerosi e ravvicinati. I fori hanno forma tendenzialmente cilindrica con diametro massimo di pochi millimetri.

01.02.01.A13 Polverizzazione

Decoesione che si manifesta con la caduta spontanea dei materiali sotto forma di polvere o granuli.

01.02.01.A14 Presenza di vegetazione

Presenza di vegetazione caratterizzata dalla formazione di licheni, muschi e piante lungo le superficie.

01.02.01.A15 Rigonfiamento

Variazione della sagoma che interessa l'intero spessore del materiale e che si manifesta soprattutto in elementi lastriformi. Ben riconoscibile essendo dato dal tipico andamento "a bolla" combinato all'azione della gravità.

01.02.01.A16 Rottura

Rottura dell'elemento impermeabile.

01.02.01.A17 Scheggiature

Distacco di piccole parti di materiale lungo i bordi e gli spigoli degli elementi in calcestruzzo.

Strutture in elevazione in c.a.

La struttura in elevazione, costituita da n. 36 pilastri e travi in c.a., è realizzata con getto in opera.

La sezione dei pilastri è di 30x50 cm tranne i quattro pilastri in corrispondenza del giunto strutturale che hanno dimensione di 35x50 cm. Longitudinalmente si hanno 14 campate, le due laterali di 455 cm, 8 campate di 480 cm, 2 di 430 cm e 2 centrali di 382,5 cm, trasversalmente invece si hanno 2 campate di 355 cm.

Lo sporto perimetrale di copertura è realizzato in c.a. gettato in opera a faccia-vista e ha uno sbalzo di m. 95 cm dal filo esterno dei pilastri con uno spessore di 18 cm.

ELEMENTI MANUTENIBILI DELL'UNITÀ TECNOLOGICA:

- ° 01.03.01 Travi
- ° 01.03.02 Pilastri

Travi

Unità Tecnologica: 01.03

Strutture in elevazione in c.a.

Le travi sono elementi strutturali, che si pongono in opera in posizione orizzontale o inclinata per sostenere il peso delle strutture sovrastanti, con una dimensione predominante che trasferiscono, le sollecitazioni di tipo trasversale al proprio asse geometrico, lungo tale asse, dalle sezioni investite dal carico fino ai vincoli, garantendo l'equilibrio esterno delle travi in modo da assicurare il contesto circostante. Le travi in cemento armato utilizzano le caratteristiche meccaniche del materiale in modo ottimale resistendo alle azioni di compressione con il conglomerato cementizio ed in minima parte con l'armatura compressa ed alle azioni di trazione con l'acciaio teso. Le travi si possono classificare in funzione delle altezze rapportate alle luci, differenziandole in alte, normali, in spessore ed estradossate, a secondo del rapporto h/l e della larghezza.

MODALITÀ DI USO CORRETTO:

Non compromettere l'integrità delle strutture. Controllo periodico del grado di usura delle parti in vista. Ricontro di eventuali anomalie.

ANOMALIE RICONTRABILI

01.03.01.A01 Alveolizzazione

Degradazione che si manifesta con la formazione di cavità di forme e dimensioni variabili. Gli alveoli sono spesso interconnessi e hanno distribuzione non uniforme. Nel caso particolare in cui il fenomeno si sviluppa essenzialmente in profondità con andamento a diverticoli si può usare il termine alveolizzazione a cariatura.

01.03.01.A02 Cavillature superficiali

Sottile trama di fessure sulla superficie del calcestruzzo.

01.03.01.A03 Corrosione

Decadimento delle armature metalliche all'interno del calcestruzzo a causa della combinazione con sostanze presenti nell'ambiente (ossigeno, acqua, anidride carbonica, ecc.).

01.03.01.A04 Deformazioni e spostamenti

Deformazioni e spostamenti dovuti a cause esterne che alterano la normale configurazione dell'elemento.

01.03.01.A05 Disgregazione

Decoesione caratterizzata da distacco di granuli o cristalli sotto minime sollecitazioni meccaniche.

01.03.01.A06 Distacco

Disgregazione e distacco di parti notevoli del materiale che può manifestarsi anche mediante espulsione di elementi prefabbricati dalla loro sede.

01.03.01.A07 Efflorescenze

Formazione di sostanze, generalmente di colore biancastro e di aspetto cristallino o polverulento o filamentoso, sulla superficie del manufatto. Nel caso di efflorescenze saline, la cristallizzazione può talvolta avvenire all'interno del materiale provocando spesso il distacco delle parti più superficiali: il fenomeno prende allora il nome di criptoefflorescenza o subefflorescenza.

01.03.01.A08 Erosione superficiale

Asportazione di materiale dalla superficie dovuta a processi di natura diversa. Quando sono note le cause di degrado, possono essere utilizzati anche termini come erosione per abrasione o erosione per corrosione (cause meccaniche), erosione per corrosione (cause chimiche e biologiche), erosione per usura (cause antropiche).

01.03.01.A09 Esfoliazione

Degradazione che si manifesta con distacco, spesso seguito da caduta, di uno o più strati superficiali subparalleli fra loro, generalmente causata dagli effetti del gelo.

01.03.01.A10 Esposizione dei ferri di armatura

Distacchi ed espulsione di parte del calcestruzzo (copriferro) e relativa esposizione dei ferri di armatura dovuta a fenomeni di corrosione delle armature metalliche per l'azione degli agenti atmosferici.

01.03.01.A11 Fessurazioni

Presenza di rotture singole, ramificate, ortogonale o parallele all'armatura che possono interessare l'intero spessore del manufatto dovute a fenomeni di ritiro del calcestruzzo e/o altri eventi.

01.03.01.A12 Lesioni

Si manifestano con l'interruzione delle superfici dell'elemento strutturale. Le caratteristiche, l'andamento, l'ampiezza ne

caratterizzano l'importanza e il tipo.

01.03.01.A13 Mancanza

Caduta e perdita di parti del materiale del manufatto.

01.03.01.A14 Penetrazione di umidità

Comparsa di macchie di umidità dovute all'assorbimento di acqua.

01.03.01.A15 Polverizzazione

Decoesione che si manifesta con la caduta spontanea dei materiali sotto forma di polvere o granuli.

01.03.01.A16 Rigonfiamento

Variazione della sagoma che interessa l'intero spessore del materiale e che si manifesta soprattutto in elementi lastriformi. Ben riconoscibile essendo dato dal tipico andamento "a bolla" combinato all'azione della gravità.

01.03.01.A17 Scheggiature

Distacco di piccole parti di materiale lungo i bordi e gli spigoli degli elementi in calcestruzzo.

01.03.01.A18 Spalling

Avviene attraverso lo schiacciamento e l'esplosione interna con il conseguente sfaldamento di inerti dovuto ad alte temperature nei calcestruzzi.

Elemento Manutenibile: 01.03.02

Pilastr

Unità Tecnologica: 01.03

Strutture in elevazione in c.a.

I pilastr sono elementi architettonici e strutturali verticali portanti, che trasferiscono i carichi della sovrastruttura alle strutture di ricezione delle parti sottostanti indicate a riceverli. I pilastr in calcestruzzo armato sono realizzati, mediante armature trasversali e longitudinali che consentono la continuità dei pilastr con gli altri elementi strutturali. Il dimensionamento dei pilastr varia in funzione delle diverse condizioni di carico, delle luci e dell'interasse fra telai.

MODALITÀ DI USO CORRETTO:

In caso di verifiche strutturali dei pilastr controllare la resistenza alla compressione e la verifica ad instabilità a carico di punta. In zona sismica verificare altresì gli spostamenti.

Non compromettere l'integrità delle strutture. Controllo periodico del grado di usura delle parti in vista.

Riscontro di eventuali anomalie.

ANOMALIE RISCONTRABILI

01.03.02.A01 Alveolizzazione

Degradazione che si manifesta con la formazione di cavità di forme e dimensioni variabili. Gli alveoli sono spesso interconnessi e hanno distribuzione non uniforme. Nel caso particolare in cui il fenomeno si sviluppa essenzialmente in profondità con andamento a diverticoli si può usare il termine alveolizzazione a cariatura.

01.03.02.A02 Cavillature superficiali

Sottile trama di fessure sulla superficie del calcestruzzo.

01.03.02.A03 Corrosione

Decadimento delle armature metalliche all'interno del calcestruzzo a causa della combinazione con sostanze presenti nell'ambiente (ossigeno, acqua, anidride carbonica, ecc.).

01.03.02.A04 Deformazioni e spostamenti

Deformazioni e spostamenti dovuti a cause esterne che alterano la normale configurazione dell'elemento.

01.03.02.A05 Disgregazione

Decoesione caratterizzata da distacco di granuli o cristalli sotto minime sollecitazioni meccaniche.

01.03.02.A06 Distacco

Disgregazione e distacco di parti notevoli del materiale che può manifestarsi anche mediante espulsione di elementi prefabbricati dalla loro sede.

01.03.02.A07 Efflorescenze

Formazione di sostanze, generalmente di colore biancastro e di aspetto cristallino o polverulento o filamentoso, sulla

superficie del manufatto. Nel caso di efflorescenze saline, la cristallizzazione può talvolta avvenire all'interno del materiale provocando spesso il distacco delle parti più superficiali: il fenomeno prende allora il nome di cripto-efflorescenza o subefflorescenza.

01.03.02.A08 Erosione superficiale

Asportazione di materiale dalla superficie dovuta a processi di natura diversa. Quando sono note le cause di degrado, possono essere utilizzati anche termini come erosione per abrasione o erosione per corrosione (cause meccaniche), erosione per corrosione (cause chimiche e biologiche), erosione per usura (cause antropiche).

01.03.02.A09 Esfoliazione

Degradazione che si manifesta con distacco, spesso seguito da caduta, di uno o più strati superficiali subparalleli fra loro, generalmente causata dagli effetti del gelo.

01.03.02.A10 Esposizione dei ferri di armatura

Distacchi ed espulsione di parte del calcestruzzo (copriferro) e relativa esposizione dei ferri di armatura dovuta a fenomeni di corrosione delle armature metalliche per l'azione degli agenti atmosferici.

01.03.02.A11 Fessurazioni

Presenza di rotture singole, ramificate, ortogonale o parallele all'armatura che possono interessare l'intero spessore del manufatto dovute a fenomeni di ritiro del calcestruzzo e/o altri eventi.

01.03.02.A12 Lesioni

Si manifestano con l'interruzione delle superfici dell'elemento strutturale. Le caratteristiche, l'andamento, l'ampiezza ne caratterizzano l'importanza e il tipo.

01.03.02.A13 Mancanza

Caduta e perdita di parti del materiale del manufatto.

01.03.02.A14 Penetrazione di umidità

Comparsa di macchie di umidità dovute all'assorbimento di acqua.

01.03.02.A15 Polverizzazione

Decoesione che si manifesta con la caduta spontanea dei materiali sotto forma di polvere o granuli.

01.03.02.A16 Rigonfiamento

Variatione della sagoma che interessa l'intero spessore del materiale e che si manifesta soprattutto in elementi lastriformi. Ben riconoscibile essendo dato dal tipico andamento "a bolla" combinato all'azione della gravità.

01.03.02.A17 Scheggiature

Distacco di piccole parti di materiale lungo i bordi e gli spigoli degli elementi in calcestruzzo.

01.03.02.A18 Spalling

Avviene attraverso lo schiacciamento e l'esplosione interna con il conseguente sfaldamento di inerti dovuto ad alte temperature nei calcestruzzi.

Coperture

Il solaio di copertura è in latero-cemento dello spessore di 24 cm (20+4) armato come previsto da normativa. N.B. eventuali forature per il passaggio di camini e cavedi tecnici dovranno essere predisposti senza modificare la disposizione dei travetti strutturali del solaio.

ELEMENTI MANUTENIBILI DELL'UNITÀ TECNOLOGICA:

- 01.04.01 Strutture in latero-cemento
- 01.04.02 Strutture in c.a. - cornici

Strutture in latero-cemento

Unità Tecnologica: 01.04

Coperture

La struttura di copertura ha la funzione dominante di reggere o portare il manto e di resistere ai carichi esterni. Le strutture in latero cemento consistono nella messa in opera di travetti di vario tipo, prefabbricati ed autoportanti, che costituiscono parte delle nervature del solaio di copertura. Possono essere impiegati travetti precompressi, travetti a traliccio con fondello in laterizio, intervallati da tavelle o da pignatte. Viene poi eseguito successivamente un getto di conglomerato cementizio per il collegamento degli elementi e un sottile strato superiore di malta per il livellamento del piano di posa.

MODALITÀ DI USO CORRETTO:

Controllo periodico delle parti in vista finalizzato alla ricerca di anomalie che possano anticipare l'insorgenza di fenomeni di dissesto e/o cedimenti strutturali (fessurazioni, lesioni, ecc.).

ANOMALIE RISCONTRABILI

01.04.01.A01 Deformazioni e spostamenti

Deformazioni e spostamenti dovuti a cause esterne che alterano la normale configurazione dell'elemento.

01.04.01.A02 Disgregazione

Decoesione caratterizzata da distacco di granuli o cristalli sotto minime sollecitazioni meccaniche.

01.04.01.A03 Distacco

Disgregazione e distacco di parti notevoli del materiale che può manifestarsi anche mediante espulsione di elementi prefabbricati dalla loro sede.

01.04.01.A04 Esposizione dei ferri di armatura

Distacchi di parte di calcestruzzo (copriferro) e relativa esposizione dei ferri di armatura a fenomeni di corrosione per l'azione degli agenti atmosferici.

01.04.01.A05 Fessurazioni

Presenza di rotture singole, ramificate, ortogonale o parallele all'armatura che possono interessare l'intero spessore del manufatto.

01.04.01.A06 Lesioni

Si manifestano con l'interruzione delle superfici dell'elemento strutturale. Le caratteristiche e l'andamento ne caratterizzano l'importanza e il tipo.

01.04.01.A07 Mancanza

Caduta e perdita di parti del materiale del manufatto.

01.04.01.A08 Penetrazione di umidità

Comparsa di macchie di umidità dovute all'assorbimento di acqua.

CONTROLLI ESEGUIBILI DALL'UTENTE

01.04.01.C01 Controllo struttura

Cadenza: ogni 12 mesi

Tipologia: Controllo a vista

Controllo del grado di usura delle parti in vista finalizzato alla ricerca di anomalie (fessurazioni, penetrazione di umidità, ecc.).

- Requisiti da verificare: 1) *Resistenza meccanica.*
- Anomalie riscontrabili: 1) *Disgregazione;* 2) *Distacco;* 3) *Fessurazioni;* 4) *Lesioni;* 5) *Mancanza;* 6) *Penetrazione di umidità.*
- Ditte specializzate: *Tecnici di livello superiore.*

La struttura di copertura ha la funzione dominante di reggere o portare il manto e di resistere ai carichi esterni. Le strutture in calcestruzzo armato sono realizzate mediante travi in calcestruzzo armato collegate con elementi solaio prefabbricati (come componenti di procedimenti costruttivi industriali), semiprefabbricate (con il getto di completamento e di collegamento con gli altri elementi strutturali realizzato in opera) o realizzati in opera (con carpenteria in legno o carpenteria metallica).

MODALITÀ DI USO CORRETTO:

Controllo periodico delle parti in vista finalizzato alla ricerca di anomalie che possano anticipare l'insorgenza di fenomeni di dissesto e/o cedimenti strutturali (fessurazioni, lesioni, ecc.).

ANOMALIE RISCONTRABILI

01.04.02.A01 Deformazioni e spostamenti

Deformazioni e spostamenti dovuti a cause esterne che alterano la normale configurazione dell'elemento.

01.04.02.A02 Disgregazione

Decoesione caratterizzata da distacco di granuli o cristalli sotto minime sollecitazioni meccaniche.

01.04.02.A03 Distacco

Disgregazione e distacco di parti notevoli del materiale che può manifestarsi anche mediante espulsione di elementi prefabbricati dalla loro sede.

01.04.02.A04 Esposizione dei ferri di armatura

Distacchi di parte di calcestruzzo (copriferro) e relativa esposizione dei ferri di armatura a fenomeni di corrosione per l'azione degli agenti atmosferici.

01.04.02.A05 Fessurazioni

Presenza di rotture singole, ramificate, ortogonale o parallele all'armatura che possono interessare l'intero spessore del manufatto.

01.04.02.A06 Lesioni

Si manifestano con l'interruzione delle superfici dell'elemento strutturale. Le caratteristiche e l'andamento ne caratterizzano l'importanza e il tipo.

01.04.02.A07 Mancanza

Caduta e perdita di parti del materiale del manufatto.

01.04.02.A08 Penetrazione di umidità

Comparsa di macchie di umidità dovute all'assorbimento di acqua.

CONTROLLI ESEGUIBILI DALL'UTENTE

01.04.02.C01 Controllo struttura

Cadenza: ogni 12 mesi

Tipologia: Controllo a vista

Controllo del grado di usura delle parti in vista finalizzato alla ricerca di anomalie (fessurazioni, penetrazione di umidità, ecc.).

- Requisiti da verificare: 1) *Resistenza meccanica.*
- Anomalie riscontrabili: 1) *Disgregazione;* 2) *Distacco;* 3) *Fessurazioni;* 4) *Lesioni;* 5) *Mancanza;* 6) *Penetrazione di umidità.*
- Ditte specializzate: *Tecnici di livello superiore.*

Pareti esterne

Le murature perimetrali esterne avranno specifiche di resistenza al fuoco REI120, elevate caratteristiche di resistenza termica, buon isolamento acustico ed inerzia termica.

Lo spessore totale della muratura è pari a 46,5 cm e garantisce una trasmittanza termica in accordo con le leggi vigenti.

La tamponatura perimetrale è a cassa vuota così composta:

- a) Muratura esterna di spessore cm. 20 in blocchi cavi, di dimensioni nominali 20x40x20, di conglomerato cementizio vibrocompressso splittati di colore grigio
- b) Tamponamento interno in blocchi di calcestruzzo vibro-compressi tipo "Vibrapac" sono delle dimensioni nominali di 15x40x20, uno strato di finitura al civile è posto al lato interno, (nella maggior parte dei locali si tratta di intonaco a base di calce e gesso sp.1,5 cm).

ELEMENTI MANUTENIBILI DELL'UNITÀ TECNOLOGICA:

- ° 01.05.01 Murature in blocchi di calcestruzzo vibro-compressi splittati-idrofugati

Murature in blocchi di calcestruzzo vibro-compressi splittati-idrofugati

Unità Tecnologica: 01.05

Pareti esterne

Si tratta di murature realizzate con elementi di calcestruzzo vibro compresso, con blocchi splittati ed Idrofugati per realizzazioni di murature di tamponamento.

MODALITÀ DI USO CORRETTO:

Non compromettere l'integrità delle pareti. Controllo periodico del grado di usura delle parti in vista. Ricontra di eventuali anomalie.

ANOMALIE RICONTRABILI

01.05.01.A01 Alveolizzazione

Degradazione che si manifesta con la formazione di cavità di forme e dimensioni variabili. Gli alveoli sono spesso interconnessi e hanno distribuzione non uniforme. Nel caso particolare in cui il fenomeno si sviluppa essenzialmente in profondità con andamento a diverticoli si può usare il termine alveolizzazione a cariatura.

01.05.01.A02 Bolle d'aria

Formazione di bolle d'aria nella fase del getto con conseguente alterazione superficiale del calcestruzzo e relativa comparsa e distribuzione di fori con dimensione irregolare.

01.05.01.A03 Cavillature superficiali

Sottile trama di fessure sulla superficie del calcestruzzo.

01.05.01.A04 Crosta

Deposito superficiale di spessore variabile, duro e fragile, generalmente di colore nero.

01.05.01.A05 Decolorazione

Alterazione cromatica della superficie.

01.05.01.A06 Deposito superficiale

Accumulo di pulviscolo atmosferico o di altri materiali estranei, di spessore variabile, poco coerente e poco aderente alla superficie del rivestimento.

01.05.01.A07 Disgregazione

Decoesione caratterizzata da distacco di granuli o cristalli sotto minime sollecitazioni meccaniche.

01.05.01.A08 Distacco

Disgregazione e distacco di parti notevoli del materiale che può manifestarsi anche mediante espulsione di elementi prefabbricati dalla loro sede.

01.05.01.A09 Efflorescenze

Formazione di sostanze, generalmente di colore biancastro e di aspetto cristallino o polverulento o filamentoso, sulla superficie del manufatto. Nel caso di efflorescenze saline, la cristallizzazione può talvolta avvenire all'interno del materiale provocando spesso il distacco delle parti più superficiali: il fenomeno prende allora il nome di criptoefflorescenza o subefflorescenza.

01.05.01.A10 Erosione superficiale

Asportazione di materiale dalla superficie dovuta a processi di natura diversa. Quando sono note le cause di degrado, possono essere utilizzati anche termini come erosione per abrasione o erosione per corrosione (cause meccaniche), erosione per corrosione (cause chimiche e biologiche), erosione per usura (cause antropiche).

01.05.01.A11 Esfoliazione

Degradazione che si manifesta con distacco, spesso seguito da caduta, di uno o più strati superficiali subparalleli fra loro, generalmente causata dagli effetti del gelo.

01.05.01.A12 Esposizione dei ferri di armatura

Distacchi di parte di calcestruzzo (copriferro) e relativa esposizione dei ferri di armatura a fenomeni di corrosione per l'azione degli agenti atmosferici.

01.05.01.A13 Fessurazioni

Presenza di rotture singole, ramificate, ortogonale o parallele all'armatura che possono interessare l'intero spessore del manufatto.

01.05.01.A14 Macchie e graffiti

Imbrattamento della superficie con sostanze macchianti in grado di aderire e penetrare nel materiale.

01.05.01.A15 Mancanza

Caduta e perdita di parti del materiale del manufatto.

01.05.01.A16 Patina biologica

Strato sottile, morbido e omogeneo, aderente alla superficie e di evidente natura biologica, di colore variabile, per lo più verde. La patina biologica è costituita prevalentemente da microrganismi cui possono aderire polvere, terriccio.

01.05.01.A17 Penetrazione di umidità

Comparsa di macchie di umidità dovute all'assorbimento di acqua.

01.05.01.A18 Presenza di vegetazione

Presenza di vegetazione caratterizzata dalla formazione di licheni, muschi e piante lungo le superficie.

01.05.01.A19 Rigonfiamento

Variazione della sagoma che interessa l'intero spessore del materiale e che si manifesta soprattutto in elementi lastriformi. Ben riconoscibile essendo dato dal tipico andamento "a bolla" combinato all'azione della gravità.

01.05.01.A20 Scheggiature

Distacco di piccole parti di materiale lungo i bordi e gli spigoli degli elementi in calcestruzzo.

CONTROLLI ESEGUIBILI DALL'UTENTE

01.05.01.C01 Controllo dello stato dei giunti

Cadenza: ogni 3 anni

Tipologia: Controllo a vista

Controllare la funzionalità dei giunti e delle sigillature.

- Requisiti da verificare: 1) *Permeabilità all'aria*; 2) *Regolarità delle finiture*; 3) *Tenuta all'acqua*.
- Anomalie riscontrabili: 1) *Disgregazione*; 2) *Distacco*; 3) *Fessurazioni*; 4) *Penetrazione di umidità*; 5) *Rigonfiamento*.
- Ditte specializzate: *Tecnici di livello superiore*.

01.05.01.C02 Controllo generale delle parti a vista

Cadenza: ogni 12 mesi

Tipologia: Controllo a vista

Controllo del grado di usura delle parti in vista. Riconcontro di eventuali anomalie (depositi, macchie, graffiti, distacchi, efflorescenze, microfessurazioni, ecc.).

- Requisiti da verificare: 1) *Permeabilità all'aria*; 2) *Regolarità delle finiture*; 3) *Tenuta all'acqua*.
- Anomalie riscontrabili: 1) *Alveolizzazione*; 2) *Cavillature superficiali*; 3) *Crosta*; 4) *Decolorazione*; 5) *Deposito superficiale*; 6) *Efflorescenze*; 7) *Erosione superficiale*; 8) *Esfoliazione*; 9) *Macchie e graffiti*; 10) *Mancanza*; 11) *Patina biologica*; 12) *Penetrazione di umidità*; 13) *Presenza di vegetazione*; 14) *Rigonfiamento*; 15) *Scheggiature*.
- Ditte specializzate: *Muratore*.

01.05.01.C03 Controllo strutturale

Cadenza: ogni 2 anni

Tipologia: Controllo a vista

Controllare eventuali processi di carbonatazione del calcestruzzo.

- Requisiti da verificare: 1) *(Attitudine al) controllo della condensazione interstiziale*; 2) *Isolamento termico*; 3) *Permeabilità all'aria*; 4) *Resistenza al fuoco*; 5) *Resistenza meccanica*; 6) *Tenuta all'acqua*.
- Anomalie riscontrabili: 1) *Disgregazione*; 2) *Distacco*; 3) *Fessurazioni*; 4) *Penetrazione di umidità*; 5) *Rigonfiamento*.
- Ditte specializzate: *Tecnici di livello superiore*.

Coperture inclinate

Il fabbricato è realizzato con tetto a falde inclinate con rivestimento di copertura in tegole di laterizio tipo portoghesi e lastre sotto tegola realizzate con fibre organiche bitumate resinare di spessore 2,5 mm con impronte impresse sulla lastra atte a ricevere gli speciali listelli in PVC per l'aggancio delle tegole. Le lastre sotto tegola saranno fissate con idonei ancoraggi direttamente al solaio strutturale, i punti dove le lastre sono forate dovranno essere sigillati. Sotto le lastre sarà presente uno strato di pannelli in polistirene espanso estruso 33kg/mc ad incastro maschio-femmina e spessore 6cm, finito superficialmente con guaina impermeabilizzante. Uno strato ulteriore di guaina impermeabilizzante protettiva è previsto a contatto con la cappa in calcestruzzo del solaio.

ELEMENTI MANUTENIBILI DELL'UNITÀ TECNOLOGICA:

- 01.06.01 Strato di tenuta in coppi
- 01.06.02 Sottotegole sintetici
- 01.06.03 Canali di gronda e pluviali
- 01.06.04 Comignoli e terminali
- 01.06.05 Pannelli coibentati multistrato
- 01.06.06 Membrane in teli bituminosi

Strato di tenuta in coppi

Unità Tecnologica: 01.06

Coperture inclinate

Esso è caratterizzato da soluzioni di continuità dell'elemento di tenuta all'acqua. La funzione è legata alla pendenza minima del piano di posa che nel caso di manto di copertura in coppi varia in media del 25-30% a secondo dei componenti impiegati e dal clima.

MODALITÀ DI USO CORRETTO:

L'utente dovrà provvedere alla pulizia del manto di copertura mediante la rimozione di elementi di deposito in prossimità dei canali di gronda e delle linee di compluvio. In particolare è opportuno effettuare controlli generali del manto in occasione di eventi meteo di una certa entità che possono aver compromesso l'integrità degli elementi di copertura.

ANOMALIE RISCONTRABILI

01.06.01.A01 Alterazioni cromatiche

Presenza di macchie con conseguente variazione della tonalità dei colori e scomparsa del colore originario.

01.06.01.A02 Deformazione

Cambiamento della forma iniziale con imbarcamento degli elementi e relativa irregolarità della sovrapposizione degli stessi.

01.06.01.A03 Deliminazione e scagliatura

Disgregazione in scaglie delle superfici.

01.06.01.A04 Deposito superficiale

Accumulo di materiale e di incrostazioni di diversa consistenza, spessore e aderenza diversa.

01.06.01.A05 Difetti di ancoraggio, di raccordo, di sovrapposizione, di assemblaggio

Difetti nella posa degli elementi costituenti il manto di copertura con conseguente errata sovrapposizione degli stessi e rischio di infiltrazioni di acqua piovana.

01.06.01.A06 Disgregazione

Disgregazione della massa con polverizzazione degli elementi.

01.06.01.A07 Dislocazione di elementi

Spostamento degli elementi costituenti il manto di copertura dalla posizione di origine.

01.06.01.A08 Distacco

Distacco degli elementi dai dispositivi di fissaggio e relativo scorrimento.

01.06.01.A09 Efflorescenze

Formazione cristalline sulle superfici, di colore biancastro, di sali solubili.

01.06.01.A10 Errori di pendenza

Errore nel calcolo della pendenza (la determinazione in gradi, o in percentuale, rispetto al piano orizzontale di giacitura delle falde) rispetto alla morfologia del tetto, alla lunghezza di falda (per tetti a falda), alla scabrosità dei materiali, all'area geografica di riferimento. Insufficiente deflusso delle acque con conseguente ristagno delle stesse.

01.06.01.A11 Fessurazioni, microfessurazioni

Incrinature localizzate interessanti lo spessore degli elementi.

01.06.01.A12 Imbibizione

Assorbimento di acqua negli spessori porosi del materiale.

01.06.01.A13 Mancanza elementi

Assenza di elementi della copertura.

01.06.01.A14 Patina biologica

Strato sottile, morbido e omogeneo, aderente alla superficie e di evidente natura biologica, di colore variabile, per lo più verde. La patina biologica è costituita prevalentemente da microrganismi cui possono aderire polvere, terriccio.

01.06.01.A15 Penetrazione e ristagni d'acqua

Comparsa di macchie da umidità e/o gocciolamento localizzato in prossimità del soffitto e negli angoli per cause diverse quali: invecchiamento dello strato impermeabilizzante con rottura della guaina protettiva; rottura o spostamenti degli

elementi di copertura; ostruzione delle linee di deflusso acque meteoriche.

01.06.01.A16 Presenza di vegetazione

Presenza di vegetazione caratterizzata dalla formazione di licheni, muschi e piante in prossimità di superfici o giunti degradati.

01.06.01.A17 Rottura

Rottura degli elementi costituenti il manto di copertura.

CONTROLLI ESEGUIBILI DALL'UTENTE

01.06.01.C01 Controllo manto di copertura

Cadenza: ogni 12 mesi

Tipologia: Controllo a vista

Controllo dello stato generale della superficie. Verifica dell'assenza di eventuali anomalie in particolare la presenza di vegetazione, depositi superficiali, alterazioni cromatiche. Controllo della regolare disposizione degli elementi dopo il verificarsi di fenomeni meteorologici particolarmente intensi. Controllare la presenza di false pendenze e conseguenti accumuli d'acqua.

• Requisiti da verificare: 1) *(Attitudine al) controllo della condensazione superficiale;* 2) *(Attitudine al) controllo della regolarità geometrica;* 3) *Impermeabilità ai liquidi;* 4) *Isolamento termico;* 5) *Resistenza al gelo per strato di tenuta in coppi;* 6) *Resistenza al vento;* 7) *Ventilazione.*

• Anomalie riscontrabili: 1) *Alterazioni cromatiche;* 2) *Deformazione;* 3) *Delimitazione e scagliatura;* 4) *Deposito superficiale;* 5) *Difetti di ancoraggio, di raccordo, di sovrapposizione, di assemblaggio;* 6) *Disgregazione;* 7) *Dislocazione di elementi;* 8) *Distacco;* 9) *Efflorescenze;* 10) *Errori di pendenza;* 11) *Fessurazioni, microfessurazioni;* 12) *Imbibizione;* 13) *Mancanza elementi;* 14) *Patina biologica;* 15) *Penetrazione e ristagni d'acqua;* 16) *Presenza di vegetazione;* 17) *Rottura.*

• Ditte specializzate: *Specializzati vari.*

Elemento Manutenibile: 01.06.02

Sottotegole sintetiche

Unità Tecnologica: 01.06

Coperture inclinate

Si tratta di elementi isolanti termici in polistirene espanso estruso monostrato per coperture a falde sotto tegola. In genere sono provviste di incastro a battente sui quattro lati e vengono sottoposte ad incisione in fabbrica mediante un sistema di scanalature che possono variare in funzione del passo delle tegole. Ogni lastra ha dimensioni standard e presentano scanalature, perpendicolari alla linea di falda, con funzioni di microventilazione della copertura oltre che di convogliamento in gronda di eventuali infiltrazioni di acqua piovana. La loro lunghezza varia in funzione del passo della tegola utilizzata.

MODALITÀ DI USO CORRETTO:

L'utente dovrà provvedere alla pulizia del manto di copertura mediante la rimozione di elementi di deposito in prossimità dei canali di gronda e delle linee di compluvio. In particolare è opportuno effettuare controlli generali del manto in occasione di eventi meteo di una certa entità che possono aver compromesso l'integrità degli elementi di copertura.

ANOMALIE RISCONTRABILI

01.06.02.A01 Delimitazione e scagliatura

Disgregazione in scaglie delle superfici.

01.06.02.A02 Deformazione

Cambiamento della forma iniziale con imbarcamento degli elementi e relativa irregolarità della sovrapposizione degli stessi.

01.06.02.A03 Disgregazione

Disgregazione della massa con polverizzazione degli elementi.

01.06.02.A04 Distacco

Distacco degli elementi dai dispositivi di fissaggio e relativo scorrimento.

01.06.02.A05 Fessurazioni, microfessurazioni

Incrinature localizzate interessanti lo spessore degli elementi.

01.06.02.A06 Imbibizione

Assorbimento di acqua nella composizione porosa dei materiali.

01.06.02.A07 Penetrazione e ristagni d'acqua

Comparsa di macchie da umidità e/o gocciolamento localizzato in prossimità del soffitto e negli angoli per cause diverse quali: invecchiamento dello strato impermeabilizzante con rottura della guaina protettiva; rottura o spostamenti degli elementi di copertura; ostruzione delle linee di deflusso acque meteoriche.

01.06.02.A08 Presenza di abrasioni, bolle, rigonfiamenti, incisioni superficiali

Presenza di abrasioni, bolle, rigonfiamenti, incisioni superficiali a carico degli strati impermeabilizzanti per vetustà degli elementi o per evento esterno (alte temperature, grandine, urti, ecc).

01.06.02.A09 Rottura

Rottura degli elementi costituenti il manto di copertura.

01.06.02.A10 Scollamenti tra membrane, sfaldature

Scollamento delle membrane e sfaldature delle stesse con localizzazione di aree disconnesse dallo strato inferiore e relativo innalzamento rispetto al piano di posa originario. In genere per posa in opera errata o per vetustà degli elementi.

CONTROLLI ESEGUIBILI DALL'UTENTE

01.06.02.C01 Controllo dello stato

Cadenza: ogni 12 mesi

Tipologia: Controllo a vista

Controllare le condizioni della superficie del manto ponendo particolare attenzione alla presenza di eventuali ristagni di acqua e di vegetazione sopra la tenuta.

• Requisiti da verificare: 1) *(Attitudine al) controllo della condensazione interstiziale;* 2) *Impermeabilità ai liquidi;* 3) *Isolamento termico.*

• Anomalie riscontrabili: 1) *Delimitazione e scagliatura;* 2) *Deformazione;* 3) *Disgregazione;* 4) *Distacco;* 5) *Fessurazioni, microfessurazioni;* 6) *Imbibizione;* 7) *Penetrazione e ristagni d'acqua;* 8) *Presenza di abrasioni, bolle, rigonfiamenti, incisioni superficiali;* 9) *Rottura;* 10) *Scollamenti tra membrane, sfaldature.*

• Ditte specializzate: *Specializzati vari.*

Elemento Manutenibile: 01.06.03

Canali di gronda e pluviali

Unità Tecnologica: 01.06

Coperture inclinate

I canali di gronda sono gli elementi dell'impianto di raccolta delle acque meteoriche che si sviluppano lungo la linea di gronda. Le pluviali hanno la funzione di convogliare ai sistemi di smaltimento al suolo le acque meteoriche raccolte nei canali di gronda. Essi sono destinati alla raccolta ed allo smaltimento delle acque meteoriche dalle coperture degli edifici. I vari profilati possono essere realizzati in PVC, in lamiera metallica (in alluminio, in rame, in acciaio, in zinco, ecc.). Per formare i sistemi completi di canalizzazioni, essi vengono dotati di appropriati accessori (fondelli di chiusura, bocchelli, parafoglie, staffe di sostegno, ecc.) collegati tra di loro. La forma e le dimensioni dei canali di gronda e delle pluviali dipendono dalla quantità d'acqua che deve essere convogliata e dai parametri della progettazione architettonica. La capacità di smaltimento del sistema dipende dal progetto del tetto e dalle dimensioni dei canali di gronda e dei pluviali.

MODALITÀ DI USO CORRETTO:

Le pluviali vanno posizionate nei punti più bassi della copertura. In particolare lo strato impermeabile di rivestimento della corona del bocchettone non deve trovarsi a livello superiore del piano corrente della terrazza. Per ovviare al problema viene ricavata intorno al pluviale una sezione con profondità di 1 - 2 cm. Particolare attenzione va posta al numero, al dimensionamento (diametro di scarico) ed alla disposizione delle pluviali in funzione delle superfici di copertura servite. I fori dei bocchettoni devono essere provvisti di griglie parafoglie e paraghiaia removibili. Controllare la funzionalità delle pluviali, delle griglie parafoglie e di eventuali depositi e detriti di foglie ed altre ostruzioni che possono compromettere il corretto deflusso delle

acque meteoriche. In particolare è opportuno effettuare controlli generali degli elementi di deflusso in occasione di eventi meteo di una certa entità che possono aver compromesso la loro integrità. Controllare gli elementi accessori di fissaggio e connessione.

ANOMALIE RISCONTRABILI

01.06.03.A01 Alterazioni cromatiche

Presenza di macchie con conseguente variazione della tonalità dei colori e scomparsa del colore originario.

01.06.03.A02 Deformazione

Cambiamento della forma iniziale con imbarcamento degli elementi e relativa irregolarità della sovrapposizione degli stessi.

01.06.03.A03 Deposito superficiale

Accumulo di materiale e di incrostazioni di diversa consistenza, spessore e aderenza diversa.

01.06.03.A04 Difetti di ancoraggio, di raccordo, di sovrapposizione, di assemblaggio

Difetti nella posa degli elementi e/o accessori di copertura con conseguente rischio di errato deflusso delle acque meteoriche.

01.06.03.A05 Distacco

Distacco degli elementi dai dispositivi di fissaggio e relativo scorrimento.

01.06.03.A06 Errori di pendenza

Errore nel calcolo della pendenza (la determinazione in gradi, o in percentuale, rispetto al piano orizzontale di giacitura delle falde) rispetto alla morfologia del tetto, alla lunghezza di falda (per tetti a falda), alla scabrosità dei materiali, all'area geografica di riferimento. Insufficiente deflusso delle acque con conseguente ristagno delle stesse.

01.06.03.A07 Fessurazioni, microfessurazioni

Incrinature localizzate interessanti lo spessore degli elementi.

01.06.03.A08 Mancanza elementi

Assenza di elementi della copertura

01.06.03.A09 Penetrazione e ristagni d'acqua

Comparsa di macchie da umidità e/o gocciolamento localizzato in prossimità del soffitto e negli angoli per cause diverse quali: invecchiamento dello strato impermeabilizzante con rottura della guaina protettiva; rottura o spostamenti degli elementi di copertura; ostruzione delle linee di deflusso acque meteoriche.

01.06.03.A10 Presenza di vegetazione

Presenza di vegetazione caratterizzata dalla formazione di licheni, muschi e piante in prossimità di superfici o giunti degradati.

01.06.03.A11 Rottura

Rottura degli elementi costituenti il manto di copertura.

CONTROLLI ESEGUIBILI DALL'UTENTE

01.06.03.C01 Controllo dello stato

Cadenza: ogni 6 mesi

Tipologia: Controllo a vista

Controllare le condizioni e la funzionalità dei canali di gronda e delle pluviali. Controllo della regolare disposizione degli elementi dopo il verificarsi di fenomeni meteorologici particolarmente intensi. Verifica dell'assenza di eventuali anomalie. Controllare la funzionalità delle pluviali, delle griglie parafoglie e di eventuali depositi e detriti di foglie ed altre ostruzioni che possono compromettere il corretto deflusso delle acque meteoriche. Controllare gli elementi di fissaggio ed eventuali connessioni.

• Requisiti da verificare: 1) Impermeabilità ai liquidi; 2) Resistenza al vento; 3) Resistenza all'acqua; 4) Resistenza meccanica per canali di gronda e pluviali.

• Anomalie riscontrabili: 1) Alterazioni cromatiche; 2) Deformazione; 3) Deposito superficiale; 4) Difetti di ancoraggio, di raccordo, di sovrapposizione, di assemblaggio; 5) Distacco; 6) Errori di pendenza; 7) Fessurazioni, microfessurazioni; 8) Mancanza elementi; 9) Penetrazione e ristagni d'acqua; 10) Presenza di vegetazione; 11) Rottura.

• Ditte specializzate: Lattoniere-canalista, Specializzati vari.

Elemento Manutenibile: 01.06.04

Si tratta di elementi integrati nella copertura con la funzione di semplificare lo scambio di aeriformi con l'atmosfera in relazione agli impianti per fluidi del sistema edilizio di cui fanno parte. Di essi fanno parte:

- i camini (la parte della canna fumaria che emerge dalla copertura con la funzione di fuoriuscita dei prodotti derivanti dalla combustione ad una altezza maggiore rispetto a quella di copertura);
- gli sfiati (la parte delle canalizzazioni che fuoriescono dalla copertura con la funzione di assicurare lo sfogo degli aeriformi in atmosfera);
- gli aeratori (gli elementi che fuoriescono dalla copertura con la funzione di assicurare il passaggio di aria con l'atmosfera);
- terminali di camini per lo sfiato (gli elementi situati all'estremità di camini e sfiati con la funzione di permettere il tiraggio e la dispersione dei prodotti di combustione e degli aeriformi nell'atmosfera nonché di fungere da protezione dagli agenti atmosferici le canalizzazioni inferiori).

MODALITÀ DI USO CORRETTO:

L'utente dovrà provvedere al controllo dei terminali (camini, sfiati, aeratori, terminali di camini per lo sfiato), degli elementi di coronamento e della tenuta dei giunti fra gli elementi di copertura. Si dovrà inoltre provvedere al controllo degli elementi di fissaggio e di eventuali connessioni. Controllare la eventuale presenza di nidi o altri depositi in prossimità delle estremità dei comignoli. Effettuare periodicamente la pulizia dei tiraggi dei camini mediante spazzolatura interna e rimozione dei depositi provenienti dai prodotti della combustione. A seconda delle necessità provvedere al ripristino dei terminali, degli elementi di coronamento e della tenuta dei giunti fra gli elementi di copertura. Provvedere inoltre al ripristino degli elementi di fissaggio. Rimuovere eventuali nidi e/o altri depositi in prossimità delle estremità dei comignoli.

ANOMALIE RISCONTRABILI

01.06.04.A01 Accumulo e depositi

Accumulo di materiale e depositi sulle superfici interne dei tiraggi dei camini con conseguente limitazione di sfogo degli aeriformi nell'atmosfera.

01.06.04.A02 Deposito superficiale

Accumulo di materiale e di incrostazioni di diversa consistenza, spessore e aderenza diversa.

01.06.04.A03 Difetti di ancoraggio

Difetti nell'installazione ed ancoraggio degli elementi terminali di copertura con conseguente rischio di crollo delle parti.

01.06.04.A04 Dislocazione di elementi

Spostamento degli elementi terminali di copertura dalla posizione di origine.

01.06.04.A05 Distacco

Distacco degli elementi terminali della copertura dai dispositivi di fissaggio.

01.06.04.A06 Fessurazioni, microfessurazioni

Incrinature localizzate interessanti lo spessore degli elementi terminali di copertura.

01.06.04.A07 Penetrazione e ristagni d'acqua

Comparsa di macchie da umidità e/o gocciolamento localizzato in prossimità degli elementi terminali di copertura.

01.06.04.A08 Presenza di nidi

Ostruzione dei terminali di camino e di sfiato dovuta alla presenza di nidificazioni con conseguente limitazione di sfogo degli aeriformi nell'atmosfera.

01.06.04.A09 Presenza di vegetazione

Presenza di vegetazione caratterizzata dalla formazione di licheni, muschi e piante in prossimità di superfici o giunti degradati.

01.06.04.A10 Rottura

Rottura degli elementi terminali di copertura.

01.06.04.A11 Scollamenti tra membrane, sfaldature

Scollamento delle membrane e sfaldature delle stesse con localizzazione di aree disconnesse dallo strato inferiore e relativo innalzamento rispetto al piano di posa originario. In genere per posa in opera errata o per vetustà degli elementi.

CONTROLLI ESEGUIBILI DALL'UTENTE

01.06.04.C01 Controllo dello stato

Cadenza: ogni 12 mesi

Tipologia: Controllo a vista

Controllo dei terminali (camini, sfiati, aeratori, terminali di camini per lo sfiato), e della tenuta dei giunti fra gli elementi di copertura. Si dovrà inoltre provvedere al controllo degli elementi di fissaggio e di eventuali connessioni. Controllare la eventuale presenza di nidi o altri depositi in prossimità delle estremità dei comignoli.

• Requisiti da verificare: 1) *Impermeabilità ai liquidi*; 2) *Resistenza al vento per comignoli e terminali*; 3) *Resistenza all'acqua*; 4) *Resistenza meccanica per comignoli e terminali*.

• Anomalie riscontrabili: 1) *Accumulo e depositi*; 2) *Deposito superficiale*; 3) *Difetti di ancoraggio*; 4) *Dislocazione di elementi*; 5) *Distacco*; 6) *Fessurazioni, microfessurazioni*; 7) *Penetrazione e ristagni d'acqua*; 8) *Presenza di nidi*; 9) *Presenza di vegetazione*; 10) *Rottura*; 11) *Scollamenti tra membrane, sfaldature*.

• Ditte specializzate: *Specializzati vari*.

Elemento Manutenibile: 01.06.05

Pannelli coibentati multistrato

Unità Tecnologica: 01.06

Coperture inclinate

Si tratta di pannelli coibentati con poliuretano espanso ad alta densità, a più greche, per coperture formate da due rivestimenti in lamiera metallica in alluminio preverniciato e/o in acciaio inox, collegati tra loro e da uno strato di isolante poliuretano. Lo strato di corrugazione del profilo superiore migliora le prestazioni di carico dei pannelli. Possono essere installati su qualsiasi tipo di struttura portante ed in particolare su quelle costituite da elementi metallici.

MODALITÀ DI USO CORRETTO:

Gli strati di isolamento termico sono adottati anche per la riduzione dei consumi energetici e per l'eliminazione dei fenomeni di condensazione superficiale, ecc. Nelle coperture discontinue lo strato isolante va posizionato al di sotto dell'elemento di tenuta e può integrarsi con l'elemento portante con funzione di supporto del manto (tegole, lastre, ecc.). L'utente dovrà provvedere al controllo delle condizioni della superficie del manto ponendo particolare attenzione alla presenza di eventuali ristagni di acqua e di vegetazione sopra la tenuta. In particolare è opportuno effettuare controlli generali del manto in occasione di eventi meteo di una certa entità che possono aver compromesso l'integrità degli elementi di copertura. Fare attenzione alla praticabilità o meno della copertura. Se necessario vanno rinnovati gli strati isolanti deteriorati mediante sostituzione localizzata o generale.

ANOMALIE RISCONTRABILI

01.06.05.A01 Delimitazione e scagliatura

Disgregazione in scaglie delle superfici.

01.06.05.A02 Deformazione

Cambiamento della forma iniziale con imbarcamento degli elementi e relativa irregolarità della sovrapposizione degli stessi.

01.06.05.A03 Disgregazione

Disgregazione della massa con polverizzazione degli elementi.

01.06.05.A04 Distacco

Distacco degli elementi dai dispositivi di fissaggio e relativo scorrimento.

01.06.05.A05 Fessurazioni, microfessurazioni

Incrinature localizzate interessanti lo spessore degli elementi.

01.06.05.A06 Imbibizione

Assorbimento di acqua nella composizione porosa dei materiali.

01.06.05.A07 Penetrazione e ristagni d'acqua

Comparsa di macchie da umidità e/o gocciolamento localizzato in prossimità del soffitto e negli angoli per cause diverse

quali: invecchiamento dello strato impermeabilizzante con rottura della guaina protettiva; rottura o spostamenti degli elementi di copertura; ostruzione delle linee di deflusso acque meteoriche.

01.06.05.A08 Presenza di abrasioni, bolle, rigonfiamenti, incisioni superficiali

Presenza di abrasioni, bolle, rigonfiamenti, incisioni superficiali a carico degli strati impermeabilizzanti per vetustà degli elementi o per evento esterno (alte temperature, grandine, urti, ecc).

01.06.05.A09 Rottura

Rottura degli elementi costituenti il manto di copertura.

01.06.05.A10 Scollamenti tra membrane, sfaldature

Scollamento delle membrane e sfaldature delle stesse con localizzazione di aree disconnesse dallo strato inferiore e relativo innalzamento rispetto al piano di posa originario. In genere per posa in opera errata o per vetustà degli elementi.

CONTROLLI ESEGUIBILI DALL'UTENTE

01.06.05.C01 Controllo dello stato

Cadenza: ogni 12 mesi

Tipologia: Controllo a vista

Controllare le condizioni della superficie del manto ponendo particolare attenzione alla presenza di eventuali ristagni di acqua e di vegetazione sopra la tenuta.

• Requisiti da verificare: 1) *(Attitudine al) controllo della condensazione interstiziale;* 2) *Impermeabilità ai liquidi;* 3) *Isolamento termico.*

• Anomalie riscontrabili: 1) *Delimitazione e scagliatura;* 2) *Deformazione;* 3) *Disgregazione;* 4) *Distacco;* 5) *Fessurazioni, microfessurazioni;* 6) *Imbibizione;* 7) *Penetrazione e ristagni d'acqua;* 8) *Presenza di abrasioni, bolle, rigonfiamenti, incisioni superficiali;* 9) *Rottura;* 10) *Scollamenti tra membrane, sfaldature.*

• Ditte specializzate: *Specializzati vari.*

Elemento Manutenibile: 01.06.06

Membrane in teli bituminosi

Unità Tecnologica: 01.06

Coperture inclinate

In copertura in corrispondenza dello sporto è prevista una impermeabilizzazione, su massetto alleggerito per la formazione di pendenza, costituita da due membrane prefabbricate incrociate a base bituminosa elastomeriche, armate con tessuto da filo continuo in poliestere, sp. nominale 4mm. cad., completo di mano di attacco e di finitura protettiva superiore con vernice all'alluminio in veicolo bituminoso. Un secondo strato protettivo in guaina liquida elastomerica verrà realizzato sopra i pannelli isolanti in polistirene espanso estruso ad incastro maschio-femmina. Tutti gli strati devono essere posti in modo uniforme e continuo anche nel cordolo perimetrale per lo scolo delle acque meteoriche fino alla scossalina prevista a protezione del bordo.

MODALITÀ DI USO CORRETTO:

L'utente dovrà provvedere al controllo delle condizioni della superficie del manto ponendo particolare attenzione alla presenza di eventuali ristagni di acqua e di vegetazione sopra la tenuta. In particolare è opportuno effettuare controlli generali del manto in occasione di eventi meteo di una certa entità che possono aver compromesso l'integrità degli elementi di copertura. Fare attenzione alla praticabilità o meno della copertura. Se necessario vanno sostituite le membrane (per deterioramento, perdita caratteristiche principali, ecc.) mediante sostituzione localizzata o generale.

ANOMALIE RISCONTRABILI

01.06.06.A01 Delimitazione e scagliatura

Disgregazione in scaglie delle superfici.

01.06.06.A02 Deformazione

Cambiamento della forma iniziale con imbarcamento degli elementi e relativa irregolarità della sovrapposizione degli stessi.

01.06.06.A03 Disgregazione

Disgregazione della massa con polverizzazione degli elementi.

01.06.06.A04 Distacco

Distacco degli elementi dai dispositivi di fissaggio e relativo scorrimento.

01.06.06.A05 Fessurazioni, microfessurazioni

Incrinature localizzate interessanti lo spessore degli elementi.

01.06.06.A06 Imbibizione

Assorbimento di acqua nella composizione porosa dei materiali.

01.06.06.A07 Penetrazione e ristagni d'acqua

Comparsa di macchie da umidità e/o gocciolamento localizzato in prossimità del soffitto e negli angoli per cause diverse quali: invecchiamento dello strato impermeabilizzante con rottura della guaina protettiva; rottura o spostamenti degli elementi di copertura; ostruzione delle linee di deflusso acque meteoriche.

01.06.06.A08 Presenza di abrasioni, bolle, rigonfiamenti, incisioni superficiali

Presenza di abrasioni, bolle, rigonfiamenti, incisioni superficiali a carico degli strati impermeabilizzanti per vetustà degli elementi o per evento esterno (alte temperature, grandine, urti, ecc).

01.06.06.A09 Rottura

Rottura degli elementi costituenti il manto di copertura.

01.06.06.A10 Scollamenti tra membrane, sfaldature

Scollamento delle membrane e sfaldature delle stesse con localizzazione di aree disconnesse dallo strato inferiore e relativo innalzamento rispetto al piano di posa originario. In genere per posa in opera errata o per vetustà degli elementi.

01.06.06.A11 Delimitazione e scagliatura

Disgregazione in scaglie delle superfici.

01.06.06.A12 Deformazione

Cambiamento della forma iniziale con imbarcamento degli elementi e relativa irregolarità della sovrapposizione degli stessi.

01.06.06.A13 Disgregazione

Disgregazione della massa con polverizzazione degli elementi.

01.06.06.A14 Distacco

Distacco degli elementi dai dispositivi di fissaggio e relativo scorrimento.

01.06.06.A15 Fessurazioni, microfessurazioni

Incrinature localizzate interessanti lo spessore degli elementi.

01.06.06.A16 Imbibizione

Assorbimento di acqua nella composizione porosa dei materiali.

01.06.06.A17 Penetrazione e ristagni d'acqua

Comparsa di macchie da umidità e/o gocciolamento localizzato in prossimità del soffitto e negli angoli per cause diverse quali: invecchiamento dello strato impermeabilizzante con rottura della guaina protettiva; rottura o spostamenti degli elementi di copertura; ostruzione delle linee di deflusso acque meteoriche.

01.06.06.A18 Presenza di abrasioni, bolle, rigonfiamenti, incisioni superficiali

Presenza di abrasioni, bolle, rigonfiamenti, incisioni superficiali a carico degli strati impermeabilizzanti per vetustà degli elementi o per evento esterno (alte temperature, grandine, urti, ecc).

01.06.06.A19 Rottura

Rottura degli elementi costituenti il manto di copertura.

01.06.06.A20 Scollamenti tra membrane, sfaldature

Scollamento delle membrane e sfaldature delle stesse con localizzazione di aree disconnesse dallo strato inferiore e relativo innalzamento rispetto al piano di posa originario. In genere per posa in opera errata o per vetustà degli elementi.

CONTROLLI ESEGUIBILI DALL'UTENTE

01.06.06.C01 Controllo dello stato

Cadenza: ogni 12 mesi

Tipologia: Controllo a vista

Controllare le condizioni della superficie del manto ponendo particolare attenzione alla presenza di eventuali ristagni di acqua e di vegetazione sopra la tenuta.

• Requisiti da verificare: 1) *(Attitudine al) controllo della condensazione interstiziale per strato di barriera al vapore; 2) Impermeabilità ai liquidi; 3) Isolamento termico.*

• Anomalie riscontrabili: 1) *Delimitazione e scagliatura; 2) Deformazione; 3) Disgregazione; 4) Distacco; 5) Fessurazioni, microfessurazioni; 6) Imbibizione; 7) Penetrazione e ristagni d'acqua; 8) Presenza di abrasioni, bolle, rigonfiamenti, incisioni superficiali; 9) Rottura; 10) Scollamenti tra membrane, sfaldature.*

• Ditte specializzate: *Specializzati vari.*

Pareti interne

I muri divisorii sono costituiti da muratura di dimensioni nominali 15x40x20 cm, di conglomerato cementizio vibrocompresso con caratteristiche REI120; compreso d'intonaco diventa di uno spessore totale di 18 cm (1,5+15+1,5 cm).

ELEMENTI MANUTENIBILI DELL'UNITÀ TECNOLOGICA:

- ° 01.07.01 Tramezzi in blocchi di calcestruzzo vibrocompresso

Tramezzi in blocchi di calcestruzzo vibrocompresso

Unità Tecnologica: 01.07

Pareti interne

Si tratta di tramezzi realizzati con blocchi in calcestruzzo costituiti da un impasto di cemento, aggregati, acqua e materiali porosi che possono contenere miscele e aggiunte di pigmenti colorati incorporati e/o applicati nella fase di fabbricazione dei blocchi. L'impasto così ottenuto viene compresso in apposite forme e lasciato ad asciugare fino a che, persa l'acqua d'impasto, non raggiunge il giusto indurimento. Il peso e la densità dei blocchi varia a seconda dei materiali che compongono l'impasto. Sono disponibili sul mercato prodotti con geometria e dimensioni diverse.

MODALITÀ DI USO CORRETTO:

Non compromettere l'integrità delle pareti.

ANOMALIE RISCONTRABILI

01.07.01.A01 Decolorazione

Alterazione cromatica della superficie

01.07.01.A02 Disgregazione

Decoesione caratterizzata da distacco di granuli o cristalli sotto minime sollecitazioni meccaniche.

01.07.01.A03 Distacco

Disgregazione e distacco di parti notevoli del materiale che può manifestarsi anche mediante espulsione di elementi prefabbricati dalla loro sede.

01.07.01.A04 Efflorescenze

Formazione di sostanze, generalmente di colore biancastro e di aspetto cristallino o polverulento o filamentoso, sulla superficie del manufatto. Nel caso di efflorescenze saline, la cristallizzazione può talvolta avvenire all'interno del materiale provocando spesso il distacco delle parti più superficiali: il fenomeno prende allora il nome di criptoefflorescenza o subefflorescenza.

01.07.01.A05 Erosione superficiale

Asportazione di materiale dalla superficie dovuta a processi di natura diversa. Quando sono note le cause di degrado, possono essere utilizzati anche termini come erosione per abrasione o erosione per corrosione (cause meccaniche), erosione per corrosione (cause chimiche e biologiche), erosione per usura (cause antropiche).

01.07.01.A06 Esfoliazione

Degradazione che si manifesta con distacco, spesso seguito da caduta, di uno o più strati superficiali subparalleli fra loro, generalmente causata dagli effetti del gelo.

01.07.01.A07 Fessurazioni

Presenza di rotture singole, ramificate, ortogonale o parallele all'armatura che possono interessare l'intero spessore del manufatto.

01.07.01.A08 Macchie

Imbrattamento della superficie con sostanze macchianti in grado di aderire e penetrare nel materiale.

01.07.01.A09 Mancanza

Caduta e perdita di parti del materiale del manufatto.

01.07.01.A10 Penetrazione di umidità

Comparsa di macchie di umidità dovute all'assorbimento di acqua.

01.07.01.A11 Polverizzazione

Decoesione che si manifesta con la caduta spontanea dei materiali sotto forma di polvere o granuli.

01.07.01.A12 Rigonfiamento

Variazione della sagoma che interessa l'intero spessore del materiale e che si manifesta soprattutto in elementi lastriformi. Ben riconoscibile essendo dato dal tipico andamento "a bolla" combinato all'azione della gravità.

01.07.01.A13 Scheggiature

Distacco di piccole parti di materiale lungo i bordi e gli spigoli degli elementi in calcestruzzo.

01.07.01.A14 Macchie e graffi

Imbrattamento della superficie con sostanze macchianti in grado di aderire e penetrare nel materiale.

01.07.01.C01 Controllo generale delle parti a vista

Cadenza: ogni 12 mesi

Tipologia: Controllo a vista

Controllo del grado di usura delle parti in vista e di eventuali anomalie (distacchi, fessurazioni, rotture, rigonfiamenti, ecc.).

- Requisiti da verificare: *1) Regolarità delle finiture; 2) Resistenza agli urti; 3) Resistenza meccanica per tramezzi in laterizio.*
- Anomalie riscontrabili: *1) Decolorazione; 2) Disgregazione; 3) Distacco; 4) Efflorescenze; 5) Erosione superficiale; 6) Esfoliazione; 7) Fessurazioni; 8) Macchie e graffi; 9) Mancanza; 10) Penetrazione di umidità; 11) Polverizzazione; 12) Rigonfiamento; 13) Scheggiature.*
- Ditte specializzate: *Muratore.*

Rivestimenti interni

Si tratta di strati funzionali, facenti parte delle chiusure verticali, la cui funzione principale è quella di proteggere il sistema di chiusure interne dalle sollecitazioni interne degli edifici e di assicurare un aspetto uniforme ed ornamentale degli ambienti.

ELEMENTI MANUTENIBILI DELL'UNITÀ TECNOLOGICA:

- 01.08.01 Intonaco
- 01.08.02 Rivestimenti in ceramica

Intonaco

Unità Tecnologica: 01.08

Rivestimenti interni

Si tratta di un sottile strato di malta la cui funzione è quella di rivestimento nelle strutture edilizie. Svolge inoltre la funzione di protezione dai fattori ambientali e allo stesso tempo protettiva e decorativa. Il rivestimento a intonaco è comunque una superficie che va rinnovata periodicamente e in condizioni normali esso fornisce prestazioni accettabili per 20 - 30 anni. La malta per intonaco è costituita da leganti (cemento, calce idraulica, calce aerea, gesso), da inerti (sabbia) e da acqua nelle giuste proporzioni a secondo del tipo di intonaco; vengono, in alcuni casi, inoltre aggiunti all'impasto additivi che restituiscono all'intonaco particolari qualità a secondo del tipo d'impiego. Nell'intonaco tradizionale a tre strati il primo, detto rinzaffo, svolge la funzione di aggancio al supporto e di grossolano livellamento; il secondo, detto arriccio, costituisce il corpo dell'intonaco la cui funzione è di resistenza meccanica e di tenuta all'acqua; il terzo strato, detto finitura, rappresenta la finitura superficiale e contribuisce a creare una prima barriera la cui funzione è quella di opporsi alla penetrazione dell'acqua e delle sostanze aggressive. Gli intonaci per interni possono suddividersi in intonaci ordinari e intonaci speciali. A loro volta i primi possono ulteriormente suddividersi in intonaci miscelati in cantiere ed in intonaci premiscelati; i secondi invece in intonaci additivati, intonaci a stucco o lucidi, intonaci plastici o rivestimenti plastici continui ed infine intonaci monostrato.

MODALITÀ DI USO CORRETTO:

Controllare periodicamente l'integrità delle superfici del rivestimento attraverso valutazioni visive mirate a riscontrare anomalie evidenti (presenza di bolle e screpolature, macchie da umidità, ecc.). Comunque affinché tali controlli risultino efficaci affidarsi a personale tecnico con esperienza.

ANOMALIE RISCOINTRABILI

01.08.01.A01 Bolle d'aria

Alterazione della superficie dell'intonaco caratterizzata dalla presenza di fori di grandezza e distribuzione irregolare, generati dalla formazione di bolle d'aria al momento della posa.

01.08.01.A02 Decolorazione

Alterazione cromatica della superficie.

01.08.01.A03 Deposito superficiale

Accumulo di pulviscolo atmosferico o di altri materiali estranei, di spessore variabile, poco coerente e poco aderente alla superficie del rivestimento.

01.08.01.A04 Disgregazione

Decoesione caratterizzata da distacco di granuli o cristalli sotto minime sollecitazioni meccaniche.

01.08.01.A05 Distacco

Disgregazione e distacco di parti notevoli del materiale che può manifestarsi anche mediante espulsione di elementi prefabbricati dalla loro sede.

01.08.01.A06 Efflorescenze

Formazione di sostanze, generalmente di colore biancastro e di aspetto cristallino o pulverulento o filamentoso, sulla superficie del manufatto. Nel caso di efflorescenze saline, la cristallizzazione può talvolta avvenire all'interno del materiale provocando spesso il distacco delle parti più superficiali: il fenomeno prende allora il nome di criptoefflorescenza o subefflorescenza.

01.08.01.A07 Erosione superficiale

Asportazione di materiale dalla superficie dovuta a processi di natura diversa. Quando sono note le cause di degrado, possono essere utilizzati anche termini come erosione per abrasione o erosione per corrosione (cause meccaniche), erosione per corrosione (cause chimiche e biologiche), erosione per usura (cause antropiche).

01.08.01.A08 Esfoliazione

Degradazione che si manifesta con distacco, spesso seguito da caduta, di uno o più strati superficiali subparalleli fra loro, generalmente causata dagli effetti del gelo.

01.08.01.A09 Fessurazioni

Presenza di rotture singole, ramificate, ortogonale o parallele all'armatura che possono interessare l'intero spessore del manufatto.

01.08.01.A10 Macchie e graffi

Imbrattamento della superficie con sostanze macchianti in grado di aderire e penetrare nel materiale.

01.08.01.A11 Mancanza

Caduta e perdita di parti del materiale del manufatto.

01.08.01.A12 Penetrazione di umidità

Comparsa di macchie di umidità dovute all'assorbimento di acqua.

01.08.01.A13 Polverizzazione

Decoesione che si manifesta con la caduta spontanea dei materiali sotto forma di polvere o granuli.

01.08.01.A14 Rigonfiamento

Variazione della sagoma che interessa l'intero spessore del materiale e che si manifesta soprattutto in elementi lastriformi. Ben riconoscibile essendo dato dal tipico andamento "a bolla" combinato all'azione della gravità.

CONTROLLI ESEGUIBILI DALL'UTENTE

01.08.01.C01 Controllo generale delle parti a vista

Cadenza: ogni mese

Tipologia: Controllo a vista

Controllo dello stato di conservazione delle finiture e verifica del grado di usura delle parti in vista. Controllare l'uniformità dell'aspetto cromatico delle superfici. Riscontro di eventuali anomalie (bolle, screpolature, depositi, efflorescenze, microfessurazioni, ecc.) e/o difetti di esecuzione.

- Requisiti da verificare: 1) *Regolarità delle finiture.*
- Anomalie riscontrabili: 1) *Decolorazione;* 2) *Deposito superficiale;* 3) *Efflorescenze;* 4) *Macchie e graffi.*
- Ditte specializzate: *Pittore, Muratore.*

Elemento Manutenibile: 01.08.02

Rivestimenti in ceramica

Unità Tecnologica: 01.08

Rivestimenti interni

I rivestimenti in ceramica sono caratterizzati dai diversi impasti di argilla, di lucidatura e finiture. Possono essere smaltate, lucide, opache, metallizzate, ecc.. La loro applicazione è indicata per pavimentazioni e muri di zone poco utilizzate anche se a differenza di quelle in porcellana hanno una maggiore resistenza ai colpi. Sono facilmente pulibili.

MODALITÀ DI USO CORRETTO:

Controllare periodicamente l'integrità delle superfici del rivestimento attraverso valutazioni visive mirate a riscontrare anomalie evidenti. Comunque affinché tali controlli risultino efficaci affidarsi a personale tecnico con esperienza.

ANOMALIE RISCONTRABILI

01.08.02.A01 Decolorazione

Alterazione cromatica della superficie.

01.08.02.A02 Deposito superficiale

Accumulo di pulviscolo atmosferico o di altri materiali estranei, di spessore variabile, poco coerente e poco aderente alla superficie del rivestimento.

01.08.02.A03 Disgregazione

Decoesione caratterizzata da distacco di granuli o cristalli sotto minime sollecitazioni meccaniche.

01.08.02.A04 Distacco

Disgregazione e distacco di parti notevoli del materiale che può manifestarsi anche mediante espulsione di elementi prefabbricati dalla loro sede.

01.08.02.A05 Macchie e graffi

Imbrattamento della superficie con sostanze macchianti in grado di aderire e penetrare nel materiale.

01.08.02.A06 Mancanza

Caduta e perdita di parti del materiale del manufatto.

01.08.02.C01 Controllo generale delle parti a vista

Cadenza: ogni 12 mesi

Tipologia: Controllo a vista

Controllo dello stato di conservazione delle finiture e verifica del grado di usura o di erosione delle parti in vista ed in particolare dei giunti. Controllare l'uniformità dell'aspetto cromatico delle superfici. Riscontro di eventuali anomalie (depositi, macchie, graffiti, ecc.).

- Requisiti da verificare: *1) Regolarità delle finiture.*
- Anomalie riscontrabili: *1) Decolorazione; 2) Deposito superficiale; 3) Macchie e graffiti.*
- Ditte specializzate: *Pavimentista (Ceramiche), Specializzati vari.*

Infissi esterni

FINESTRE

Le caratteristiche strutturali e di finitura dei controtelai e telai fissi e mobili delle finestre sono del tutto simili a quelle precedentemente descritte per le porte esterne.

I telai fissi e mobili sono del tipo schuco "AWS90BR" o similari.

In particolare, sia le aperture fisse che a vasistas, hanno vetro multistrato di spessore 19 mm classificato antisfondamento e controllate da sensori.

Locale gruppo elettrogeno: 1 griglia, dim. 1.20x1.40 m, per ventilazione e ricambio aria nel locale dotata di alette a gelosia, equipaggiata con rete antitopo, anti-insetto, pannello di filtro facilmente estraibile, sostituibile o rigenerabile, dotata di contatti magnetici.

2 griglie dim 0.40x1.60m per aerazione del locale, dotata di alette a gelosia, equipaggiata con rete antitopo, anti-insetto, pannello di filtro facilmente estraibile, sostituibile o rigenerabile, dotate di contatti magnetici.

Locale trasformatore MT/BT: Il locale è dotato di 1 finestra ad 1 anta cm 71 x 71 con vetro multistrato sp. 19 mm antisfondamento con apertura a vasistas. La finestra è controllata da sensori e apertura con telaio perimetrale fissato alle pareti con zanche filettate serrato con dadi.

Sala batterie: 1 finestra ad 1 anta cm 71 x 71 con vetro multistrato sp. 19 mm antisfondamento con apertura a vasistas. La finestra è controllata da sensori e apertura con telaio perimetrale fissato alle pareti con zanche filettate serrato con dadi.

Locale apparati IS/TLC: 1 finestra a 2 ante cm 59 x 142 con vetro multistrato sp. 19 mm antisfondamento con apertura a vasistas. La finestra è controllata da sensori e apertura con telaio perimetrale fissato alle pareti con zanche filettate serrato con dadi.

Locale operatore: 1 finestra a 2 ante cm 141 x 151 con vetro multistrato sp. 19 mm antisfondamento. La finestra è controllata da sensori e apertura con telaio perimetrale fissato alle pareti con zanche filettate serrato con dadi.

Servizi igienici: 1 finestra a 1 anta cm. 71 x 71 con apertura a vasistas con vetro multistrato sp. 19 mm e antisfondamento. La finestra è controllata da sensori.

Nota bene:

Le porte esterne sono dotate di maniglione antipanico e garantiscono una classe di effrazione RC2(EN 1627-2011).

Le finestre garantiscono una classe di effrazione RC2(EN 1627) con vetri classe P5A (EN 356-2002).

Tutte le porte, le finestre e le aperture maggiori di 15cmx15cm sono dotate di inferriate classe RC5.

ELEMENTI MANUTENIBILI DELL'UNITÀ TECNOLOGICA:

- ° 01.09.01 Serramenti in alluminio

Serramenti in alluminio

Unità Tecnologica: 01.09

Infissi esterni

Si tratta di serramenti i cui profili sono ottenuti per estrusione. L'unione dei profili avviene meccanicamente con squadrette interne in alluminio o acciaio zincato. Le colorazioni diverse avvengono per elettrocolorazione. Particolare attenzione va posta nell'accostamento fra i diversi materiali; infatti il contatto fra diversi metalli può creare potenziali elettrici in occasione di agenti atmosferici con conseguente corrosione galvanica del metallo a potenziale elettrico minore. Rispetto agli infissi in legno hanno una minore manutenzione.

MODALITÀ DI USO CORRETTO:

E' necessario provvedere alla manutenzione periodica degli infissi in particolare alla rimozione di residui che possono compromettere guarnizioni e sigillature e alla regolazione degli organi di manovra. Per le operazioni più specifiche rivolgersi a personale tecnico specializzato.

ANOMALIE RISCONTRABILI

01.09.01.A01 Alterazione cromatica

Alterazione che si può manifestare attraverso la variazione di uno o più parametri che definiscono il colore: tinta, chiarezza, saturazione. Può evidenziarsi in modo localizzato o in zone più ampie diversamente a secondo delle condizioni.

01.09.01.A02 Bolla

Rigonfiamento della pellicola causato spesso da eccessive temperatura.

01.09.01.A03 Condensa superficiale

Formazione di condensa sulle superfici interne dei telai in prossimità di ponti termici.

01.09.01.A04 Corrosione

Decadimento dei materiali metallici a causa della combinazione con sostanze presenti nell'ambiente (ossigeno, acqua, anidride carbonica, ecc.).

01.09.01.A05 Deformazione

Variazioni geometriche e morfologiche dei profili e degli elementi di tamponamento per fenomeni di ritiro quali imbarcamento, svergolamento, ondulazione.

01.09.01.A06 Degrado degli organi di manovra

Degrado degli organi di manovra a causa di processi di ossidazione delle parti metalliche ed in particolare di quelle di manovra. Deformazione e relativa difficoltà di movimentazione degli organi di apertura-chiusura.

01.09.01.A07 Degrado delle guarnizioni

Distacchi delle guarnizioni, perdita di elasticità e loro fessurazione.

01.09.01.A08 Deposito superficiale

Accumulo di pulviscolo atmosferico o di altri materiali estranei quali: microrganismi, residui organici, ecc. di spessore variabile, poco coerente e poco aderente al materiale sottostante.

01.09.01.A09 Frantumazione

Riduzione della lastra di vetro in frammenti per cause traumatiche.

01.09.01.A10 Macchie

Pigmentazione accidentale e localizzata della superficie.

01.09.01.A11 Non ortogonalità

La ortogonalità dei telai mobili rispetto a quelli fissi dovuta generalmente per la mancanza di registrazione periodica dei fissaggi.

01.09.01.A12 Perdita di materiale

Mancanza di parti e di piccoli elementi in seguito ad eventi traumatici.

01.09.01.A13 Perdita trasparenza

Perdita di trasparenza ed aumento della fragilità del vetro a causa dell'azione di agenti esterni.

01.09.01.A14 Rottura degli organi di manovra

Rottura degli elementi di manovra con distacco dalle sedi originarie di maniglie, cerniere, aste, ed altri meccanismi.

01.09.01.C01 Controllo frangisole

Cadenza: ogni anno

Tipologia: Controllo a vista

Controllo della funzionalità degli organi di manovra e delle parti in vista.

- Requisiti da verificare: 1) (Attitudine al) controllo del fattore solare; 2) (Attitudine al) controllo del flusso luminoso.
- Anomalie riscontrabili: 1) Non ortogonalità; 2) Degrado degli organi di manovra; 3) Rottura degli organi di manovra.
- Ditte specializzate: *Serramentista*.

01.09.01.C02 Controllo generale

Cadenza: ogni 12 mesi

Tipologia: Controllo a vista

Controllo delle finiture e dello strato di protezione superficiale, controllo dei giochi e planarità delle parti.

- Requisiti da verificare: 1) Permeabilità all'aria; 2) Regolarità delle finiture; 3) Pulibilità; 4) Tenuta all'acqua.
- Anomalie riscontrabili: 1) Alterazione cromatica; 2) Bolla; 3) Corrosione; 4) Deformazione; 5) Deposito superficiale; 6) Frantumazione; 7) Macchie; 8) Non ortogonalità; 9) Perdita di materiale; 10) Perdita trasparenza.
- Ditte specializzate: *Serramentista (Metalli e materie plastiche)*.

01.09.01.C03 Controllo guide di scorrimento

Cadenza: ogni 12 mesi

Tipologia: Controllo a vista

Controllo della funzionalità delle guide di scorrimento.

- Requisiti da verificare: 1) Permeabilità all'aria; 2) Pulibilità; 3) Tenuta all'acqua.
- Anomalie riscontrabili: 1) Deformazione; 2) Non ortogonalità.
- Ditte specializzate: *Serramentista*.

01.09.01.C04 Controllo organi di movimentazione

Cadenza: ogni 12 mesi

Tipologia: Controllo a vista

Controllo dell'efficacia delle cerniere e della perfetta chiusura dell'anta col telaio fisso. Controllo degli organi di serraggio con finestra aperta e controllo dei movimenti delle aste di chiusura.

- Requisiti da verificare: 1) Permeabilità all'aria; 2) Regolarità delle finiture; 3) Tenuta all'acqua.
- Anomalie riscontrabili: 1) Deformazione; 2) Degrado degli organi di manovra; 3) Non ortogonalità; 4) Rottura degli organi di manovra.
- Ditte specializzate: *Serramentista (Metalli e materie plastiche)*.

01.09.01.C05 Controllo maniglia

Cadenza: ogni anno

Tipologia: Controllo a vista

Controllo del corretto funzionamento della maniglia.

- Requisiti da verificare: 1) Resistenza a manovre false e violente.
- Anomalie riscontrabili: 1) Degrado degli organi di manovra; 2) Rottura degli organi di manovra.
- Ditte specializzate: *Serramentista*.

01.09.01.C06 Controllo persiane

Cadenza: ogni 6 mesi

Tipologia: Controllo a vista

Controllo dello stato di conservazione e comunque del grado di usura delle parti in vista. Controllo delle cerniere e dei fissaggi alla parete.

- Requisiti da verificare: 1) Permeabilità all'aria; 2) Regolarità delle finiture; 3) Resistenza all'acqua; 4) Tenuta all'acqua.
- Anomalie riscontrabili: 1) Deformazione.
- Ditte specializzate: *Serramentista (Metalli e materie plastiche)*.

01.09.01.C07 Controllo serrature

Cadenza: ogni 12 mesi

Tipologia: Controllo a vista

Controllo della loro funzionalità.

- Requisiti da verificare: *1) Resistenza a manovre false e violente.*
- Anomalie riscontrabili: *1) Corrosione; 2) Non ortogonalità.*
- Ditte specializzate: *Serramentista (Metalli e materie plastiche).*

01.09.01.C08 Controllo vetri

Cadenza: ogni 6 mesi

Tipologia: Controllo a vista

Controllo uniformità dei vetri e delle sigillature vetro-telaio. Controllare la presenza di depositi o sporco. Verifica di assenza di anomalie e/o difetti (rottura, depositi, macchie, ecc.).

- Requisiti da verificare: *1) Isolamento acustico; 2) Isolamento termico; 3) Permeabilità all'aria; 4) Pulibilità; 5) Resistenza agli urti; 6) Resistenza al vento; 7) Tenuta all'acqua.*
- Anomalie riscontrabili: *1) Condensa superficiale; 2) Deposito superficiale; 3) Frantumazione; 4) Macchie; 5) Perdita trasparenza.*
- Ditte specializzate: *Serramentista (Metalli e materie plastiche).*

Infissi interni

Porte interne

Locale operatore-Ripostiglio: La porta è ad una anta di dimensioni cm 80x210, in alluminio anodizzato con battente rivestito in laminato plastico dotata di griglie di ventilazione posate nella parte superiore ed inferiore.

Locale operatore-Antibagno: La porta è ad una anta di dimensioni cm 80x210, in alluminio anodizzato con battente rivestito in laminato plastico dotata di griglie di ventilazione posate nella parte superiore ed inferiore.

Servizi igienici: La porta è ad una anta di dimensioni cm 80x210, in alluminio anodizzato con battente rivestito in laminato plastico dotata di griglie di ventilazione posate nella parte superiore ed inferiore.

ELEMENTI MANUTENIBILI DELL'UNITÀ TECNOLOGICA:

- ° 01.10.01 Porte

Porte

Unità Tecnologica: 01.10

Infissi interni

Le porte hanno funzione di razionalizzare l'utilizzazione dei vari spazi in modo da regolare il passaggio di persone, cose, luce naturale ed aria fra ambienti adiacenti, oltre che funzioni di ordine estetico e architettonico. La presenza delle porte a secondo della posizione e delle dimensioni determina lo svolgimento delle varie attività previste negli spazi di destinazione. In commercio esiste un'ampia gamma di tipologie diverse sia per materiale (legno, metallo, plastica, vetro, ecc.) che per tipo di apertura (a rotazione, a ventola, scorrevole, a tamburo, ripiegabile, a fisarmonica, basculante, a scomparsa). Le porte interne sono costituite da: anta o battente (l'elemento apribile), telaio fisso (l'elemento fissato al controtelaio che contorna la porta e la sostiene per mezzo di cerniere), battuta (la superficie di contatto tra telaio fisso e anta mobile), cerniera (l'elemento che sostiene l'anta e ne permette la rotazione rispetto al telaio fisso), controtelaio (formato da due montanti ed una traversa è l'elemento fissato alla parete che consente l'alloggio al telaio), montante (l'elemento verticale del telaio o del controtelaio) e traversa (l'elemento orizzontale del telaio o del controtelaio).

MODALITÀ DI USO CORRETTO:

E' necessario provvedere alla manutenzione periodica delle porte in particolare al rinnovo degli strati protettivi (qualora il tipo di rivestimento lo preveda) con prodotti idonei al tipo di materiale ed alla pulizia e rimozione di residui che possono compromettere l'uso e quindi le manovre di apertura e chiusura. Controllare inoltre l'efficienza delle maniglie, delle serrature, delle cerniere e delle guarnizioni; provvedere alla loro lubrificazione periodicamente. Per le operazioni più specifiche rivolgersi a personale tecnico specializzato.

ANOMALIE RISCOINTRABILI

01.10.01.A01 Alterazione cromatica

Alterazione che si può manifestare attraverso la variazione di uno o più parametri che definiscono il colore: tinta, chiarezza, saturazione. Può evidenziarsi in modo localizzato o in zone più ampie diversamente a secondo delle condizioni.

01.10.01.A02 Bolla

Rigonfiamento della pellicola causato spesso da eccessive temperatura.

01.10.01.A03 Corrosione

Decadimento dei materiali metallici a causa della combinazione con sostanze presenti nell'ambiente (ossigeno, acqua, anidride carbonica, ecc.).

01.10.01.A04 Deformazione

Variazione geometriche e morfologiche dei profili e degli elementi di tamponamento per fenomeni di ritiro quali imbarcamento, svergolamento, ondulazione.

01.10.01.A05 Deposito superficiale

Accumulo di pulviscolo atmosferico o di altri materiali estranei quali microrganismi, residui organici, ecc., di spessore variabile, poco coerente e poco aderente al materiale sottostante.

01.10.01.A06 Distacco

Distacco di due o più strati di un pannello per insufficiente adesione delle parti.

01.10.01.A07 Fessurazione

Formazione di soluzioni di continuità nel materiale con distacco macroscopico delle parti.

01.10.01.A08 Frantumazione

Riduzione della lastra di vetro in frammenti per cause traumatiche.

01.10.01.A09 Fratturazione

Formazione di soluzioni di continuità nel materiale con o senza spostamento delle parti.

01.10.01.A10 Incrostazione

Deposito a strati molto aderente al substrato composto generalmente da sostanze inorganiche o di natura biologica.

01.10.01.A11 Infracidamento

Degradazione che si manifesta con la formazione di masse scure polverulente dovuta ad umidità e alla scarsa ventilazione.

01.10.01.A12 Lesione

Degradazione che si manifesta in seguito ad eventi traumatici con effetti di soluzione di continuità con o senza distacco

tra le parti.

01.10.01.A13 Macchie

Pigmentazione accidentale e localizzata della superficie.

01.10.01.A14 Non ortogonalità

La ortogonalità dei telai mobili rispetto a quelli fissi dovuta generalmente per la mancanza di registrazione periodica dei fissaggi.

01.10.01.A15 Patina

Variazione del colore originario del materiale per alterazione della superficie dei materiali per fenomeni non legati a degradazione.

01.10.01.A16 Perdita di lucentezza

Opacizzazione del legno.

01.10.01.A17 Perdita di materiale

Mancanza di parti e di piccoli elementi in seguito ad eventi traumatici.

01.10.01.A18 Perdita di trasparenza

Perdita di trasparenza ed aumento della fragilità del vetro a causa dell'azione di agenti esterni.

01.10.01.A19 Scagliatura, screpolatura

Distacco totale o parziale di parti della pellicola dette scaglie che avviene in prossimità di scollaggi o soluzioni di continuità.

01.10.01.A20 Scollaggi della pellicola

Mancanza di aderenza della pellicola al substrato per cause diverse e successiva scagliatura.

CONTROLLI ESEGUIBILI DALL'UTENTE

01.10.01.C01 Controllo delle serrature

Cadenza: ogni 12 mesi

Tipologia: Controllo a vista

Controllo della loro funzionalità.

- Requisiti da verificare: 1) *Riparabilità.*
- Anomalie riscontrabili: 1) *Corrosione.*
- Ditte specializzate: *Serramentista.*

01.10.01.C02 Controllo guide di scorrimento

Cadenza: ogni 6 mesi

Tipologia: Controllo a vista

Controllo della loro funzionalità e dell'assenza di depositi nei binari di scorrimento (per porte scorrevoli).

- Requisiti da verificare: 1) *Pulibilità; 2) Riparabilità.*
- Anomalie riscontrabili: 1) *Deformazione; 2) Deposito superficiale; 3) Non ortogonalità.*
- Ditte specializzate: *Serramentista.*

01.10.01.C03 Controllo maniglia

Cadenza: ogni 6 mesi

Tipologia: Controllo a vista

Controllo del corretto funzionamento.

- Requisiti da verificare: 1) *Riparabilità; 2) Sostituibilità.*
- Ditte specializzate: *Serramentista.*

01.10.01.C04 Controllo parti in vista

Cadenza: ogni 12 mesi

Tipologia: Controllo a vista

Controllo delle parti in vista, delle finiture e dello strato di protezione superficiale (qualora il tipo di rivestimento lo preveda). Controllo dei fissaggi del telaio al controtelaio.

- Requisiti da verificare: 1) *Permeabilità all'aria; 2) Pulibilità; 3) Regolarità delle finiture.*
- Anomalie riscontrabili: 1) *Alterazione cromatica; 2) Bolla; 3) Corrosione; 4) Deformazione; 5) Deposito superficiale; 6) Distacco; 7) Fessurazione; 8) Frantumazione; 9) Fratturazione; 10) Incrostazione; 11) Infracidamento; 12) Lesione; 13) Macchie; 14) Non ortogonalità; 15) Patina; 16) Perdita di lucentezza; 17) Perdita di materiale; 18) Perdita di*

trasparenza; 19) Scagliatura, screpolatura; 20) Scollaggi della pellicola.

- Ditte specializzate: *Serramentista.*

01.10.01.C05 Controllo vetri

Cadenza: ogni 6 mesi

Tipologia: Controllo a vista

Controllo uniformità dei vetri e delle sigillature vetro-telaio. Controllare la presenza di depositi o sporco. Verifica di assenza di anomalie e/o difetti (rottura, depositi, macchie, ecc.).

- Requisiti da verificare: *1) Oscurabilità; 2) Pulibilità; 3) Sostituibilità.*
- Anomalie riscontrabili: *1) Deposito superficiale; 2) Frantumazione; 3) Fratturazione; 4) Perdita di lucentezza; 5) Perdita di trasparenza.*
- Ditte specializzate: *Serramentista.*

Porte esterne

Le porte esterne sono con controtelaio in scatolare d'acciaio zincato, zancato alla muratura esterna in blocchi di calcestruzzo, durante l'esecuzione della stessa mediante grappe anch'esse di acciaio zincato.

I telai fissi e mobili sono del tipo schuco "ADS90BR" o similari

Le porte sono complete di ogni accessorio, in particolare:

Locale gruppo elettrogeno: 1 Porta antiscasso con apertura antipanico a maniglione verso l'esterno, a doppia anta $b=1.81 \times h=2,555$ m, con anta da 0.90 dotata di griglie di ventilazione con alette a gelosia, di tipo antiuomo di 145 x 70 cm, equipaggiate con rete antitopo, pannello di filtro facilmente estraibile, sostituibile o rigenerabile. La porta di tale locale sarà dotata di contatti magnetici e di chiave d'ingresso a badge.

Locale trasformatore MT/BT: 1 Porta antiscasso con apertura antipanico a maniglione verso l'esterno, a doppia anta $b=1.81 \times h=2,555$ m, con anta da 0.90 m, la porta di tale locale sarà dotata di contatti magnetici e di chiave d'ingresso a badge.

Sala batterie: 1 Porta antiscasso e antifiamma, con apertura antipanico a maniglione verso l'esterno, ad un'anta $b=1.01 \times h=2,555$ m, con anta da 0.90 m. La porta di tale locale sarà dotata di contatti magnetici.

Locale UPS/QGBT/BOMBOLE AI: 1 Porta antiscasso con apertura antipanico a maniglione verso l'esterno, a doppia anta $b=1.81 \times h=2,555$ m, con anta da 0.90 m, la porta di tale locale sarà dotata di contatti magnetici e di chiave d'ingresso a badge.

Locale apparati IS/TLC: 1 Porta antiscasso con apertura antipanico a maniglione verso l'esterno, a doppia anta $b=1.81 \times h=2,555$ m, con anta da 0.90 m, la porta di tale locale sarà dotata di contatti magnetici e di chiave d'ingresso a badge.

Locale operatore: 1 Porta antiscasso con apertura antipanico a maniglione verso l'esterno, ad un'anta $b=1.01 \times h=2,555$ m, con anta da 0.90 m, dotata di griglia di ventilazione con alette a gelosia, di tipo antiuomo (allungata e alta) di 40 x 60 cm, equipaggiata con rete antitopo, pannello di filtro facilmente estraibile, sostituibile o rigenerabile. La porta di tale locale sarà dotata di contatti magnetici e di chiave d'ingresso a badge.

ELEMENTI MANUTENIBILI DELL'UNITÀ TECNOLOGICA:

- ° 01.11.01 Portoni ad ante

Portoni ad ante

Unità Tecnologica: 01.11**Porte esterne**

Essi si contraddistinguono dalle modalità di apertura (verso l'esterno o l'interno) delle parti costituenti, ossia delle ante, per regolare il passaggio di persone, merci, cose, ecc.. Possono essere costituiti da materiali diversi o accoppiati tra di loro (legno, alluminio, lamiera zincata, PVC, vetro, plexiglas, gomma, ecc.). Si possono distinguere: a due ante, a tre ante, a quattro ante e a ventola.

MODALITÀ DI USO CORRETTO:

E' necessario provvedere alla manutenzione periodica dei portoni in particolare al rinnovo degli strati protettivi (qualora il tipo di rivestimento lo preveda) con prodotti idonei al tipo di materiale ed alla pulizia e rimozione di residui che possono compromettere l'uso e quindi le manovre di apertura e chiusura. Controllare inoltre l'efficienza delle maniglie, delle serrature, delle cerniere e delle guarnizioni; provvedere alla loro lubrificazione periodicamente. Per le operazioni più specifiche rivolgersi a personale tecnico specializzato. Le serrature e gli elementi di manovra possono essere semplici o complesse, a comando e/o collegate ai sistemi di antifurto.

ANOMALIE RICONTRABILI

01.11.01.A01 Alterazione cromatica

Alterazione che si può manifestare attraverso la variazione di uno o più parametri che definiscono il colore: tinta, chiarezza, saturazione. Può evidenziarsi in modo localizzato o in zone più ampie diversamente a secondo delle condizioni.

01.11.01.A02 Corrosione

Decadimento dei materiali metallici a causa della combinazione con sostanze presenti nell'ambiente (ossigeno, acqua, anidride carbonica, ecc.).

01.11.01.A03 Deformazione

Variazione geometriche e morfologiche dei profili e degli elementi di tamponamento per fenomeni di ritiro quali imbarcamento, svergolamento, ondulazione.

01.11.01.A04 Lesione

Degradazione che si manifesta in seguito ad eventi traumatici con effetti di soluzione di continuità con o senza distacco tra le parti.

01.11.01.A05 Non ortogonalità

La non ortogonalità dei telai mobili rispetto a quelli fissi dovuta generalmente per la mancanza di registrazione periodica dei fissaggi.

Pavimentazioni interne

P.01.1= Pavimento in gres porcellanato color verde, 30x30x1.2 cm posato in colla su massetto in sabbia e cemento di spessore 7 cm, gettato sopra il massetto alleggerito al di sopra della soletta strutturale. Zoccolino in gres porcellanato color verde lucido, h:10 cm.

P.01.2= Piastrelle di gres porcellanato di color bianco venato di azzurro, prestazione antiscivolo pari a R10 e dimensioni 30x30x0.8 cm. Posate in colla su massetto sp circa 7 cm su massetto alleggerito.

P.01.3= Pavimentazione in resina epossidica di colore verde resistente agli idrocarburi, stesa su strato di primer sopra al massetto alleggerito. Il rivestimento di resina dovrà risvoltare sulle pareti fino ad un'altezza di 20 cm

P.01.4= Rivestimento in resina epossidica di colore verde resistente agli idrocarburi, stesa su strato di primer applicato al getto in cls del basamento G.E

P.02 = Pavimento flottante su supporti regolabili, in modulo da 60x60x4 con resine ed inerti cm rivestimento in materiale PVC antistatico di colore verde.

Il lato superiore del pannello protetto con lamina di alluminio e sottostruttura con vasca in acciaio zincato, i bordi perimetrali dei pannelli in PVC autoestinguento a medio spessore.

Il sovraccarico utile previsto è 400daN/mq. La costruzione del pavimento elettricamente conduttiva sarà collegata al conduttore di terra dell'impianto.

Il piano d'appoggio del pavimento flottante è un pavimento "di sicurezza" formato da piastrelle in gres porcellanato di colore verde e dimensioni 30x30x1.2 cm posate in colla su un massetto in sabbia e cemento di spessore 4 cm, gettato sopra la platea strutturale.

NB: tutti gli strati di finitura dei pavimenti poggiano su un massetto con Rck 300.

ELEMENTI MANUTENIBILI DELL'UNITÀ TECNOLOGICA:

- 01.12.01 Rivestimenti in gres porcellanato
- 01.12.02 Battiscopa
- 01.12.03 Pavimentazioni sopraelevate

Rivestimenti in gres porcellanato

Unità Tecnologica: 01.12

Pavimentazioni interne

I rivestimenti in gres porcellanato vengono ottenuti da impasti di argille naturali greificanti, opportunamente corrette con fondenti e smagranti (argille artificiali). Adatto per pavimenti e rivestimenti, sia in interni sia in esterni, è impermeabile, compatto, duro, opaco, dotato di alta inerzia chimica, antigelivo, resistente alla rottura, all'abrasione, alla compressione (sino a 200-300 N/mM2), ai carichi e al fuoco. Il grès porcellanato è disponibile in un'ampia e articolata gamma di formati.

MODALITÀ DI USO CORRETTO:

Controllare periodicamente l'integrità delle superfici del rivestimento attraverso valutazioni visive mirate a riscontrare anomalie evidenti. Comunque affinché tali controlli risultino efficaci affidarsi a personale tecnico con esperienza.

ANOMALIE RISCONTRABILI

01.12.01.A01 Alterazione cromatica

Variazione di uno o più parametri che definiscono il colore.

01.12.01.A02 Degrado sigillante

Distacco e perdita di elasticità dei materiali utilizzati per le sigillature impermeabilizzanti e dei giunti.

01.12.01.A03 Deposito superficiale

Accumulo di pulviscolo atmosferico o di altri materiali estranei, di spessore variabile, poco coerente e poco aderente alla superficie del rivestimento.

01.12.01.A04 Disgregazione

Decoesione caratterizzata da distacco di granuli o cristalli sotto minime sollecitazioni meccaniche.

01.12.01.A05 Distacco

Disgregazione e distacco di parti notevoli del materiale che può manifestarsi anche mediante espulsione di elementi prefabbricati dalla loro sede.

01.12.01.A06 Erosione superficiale

Asportazione di materiale dalla superficie dovuta a processi di natura diversa. Quando sono note le cause di degrado, possono essere utilizzati anche termini come erosione per abrasione o erosione per corrosione (cause meccaniche), erosione per corrosione (cause chimiche e biologiche), erosione per usura (cause antropiche).

01.12.01.A07 Fessurazioni

Presenza di discontinuità nel materiale con distacchi macroscopici delle parti.

01.12.01.A08 Macchie e graffiti

Imbrattamento della superficie con sostanze macchianti in grado di aderire e penetrare nel materiale.

01.12.01.A09 Mancanza

Caduta e perdita di parti del materiale del manufatto.

01.12.01.A10 Perdita di elementi

Perdita di elementi e parti del rivestimento.

01.12.01.A11 Scheggiature

Distacco di piccole parti di materiale lungo i bordi e gli spigoli delle lastre.

01.12.01.A12 Sollevamento e distacco dal supporto

Sollevamento e distacco dal supporto di uno o più elementi della pavimentazione.

CONTROLLI ESEGUIBILI DALL'UTENTE

01.12.01.C01 Controllo generale delle parti a vista

Cadenza: ogni 12 mesi

Tipologia: Controllo a vista

Controllo dello stato di conservazione delle finiture e verifica del grado di usura, di erosione e di brillantezza delle parti in vista ed in particolare dei giunti. Controllare l'uniformità dell'aspetto cromatico delle superfici e verifica della planarità generale. Riscontro di eventuali anomalie (depositi, macchie, graffiti, abrasioni, efflorescenze, microfessurazioni, ecc.).

- Requisiti da verificare: 1) *Regolarità delle finiture*; 2) *Resistenza agli agenti aggressivi*; 3) *Resistenza meccanica*.
- Anomalie riscontrabili: 1) *Alterazione cromatica*; 2) *Degrado sigillante*; 3) *Deposito superficiale*; 4) *Disgregazione*; 5) *Distacco*; 6) *Erosione superficiale*; 7) *Fessurazioni*; 8) *Macchie e graffiti*; 9) *Mancanza*; 10) *Perdita di elementi*; 11) *Scheggiature*; 12) *Sollevamento e distacco dal supporto*.
- Ditte specializzate: *Pavimentista (Ceramiche)*.

Elemento Manutenibile: 01.12.02

Battiscopa

Unità Tecnologica: 01.12

Pavimentazioni interne

I battiscopa rappresentano elementi di rivestimento che vanno a coprire la parte inferiore di una parete interna di un ambiente, in particolare nella zona del giunto, compresa tra la superficie della parete ed il pavimento, proteggendola da eventuali operazioni di pulizia.

Essi hanno la funzione di:

- giunzione, ossia di coprire il bordo irregolare situato tra la giunzione della pavimentazione ed il muro
- protettiva, ossia di proteggere la parete da azioni esterne (contatto di arredi con le pareti, contatto con attrezzature per pulizie, ecc..)
- decorativa.

Possono essere realizzati con materiali e dimensioni diverse (acciaio, alluminio, legno, ceramica, cotto, PVC, ecc.).

MODALITÀ DI USO CORRETTO:

Controllare periodicamente l'integrità delle superfici del rivestimento attraverso valutazioni visive mirate a riscontrare anomalie evidenti. Comunque affinché tali controlli risultino efficaci affidarsi a personale tecnico con esperienza.

ANOMALIE RISCONTRABILI

01.12.02.A01 Decolorazione

Alterazione cromatica della superficie.

01.12.02.A02 Deposito superficiale

Accumulo di pulviscolo atmosferico o di altri materiali estranei, di spessore variabile, poco coerente e poco aderente alla superficie del rivestimento.

01.12.02.A03 Disgregazione

Decoesione caratterizzata da distacco di granuli o cristalli sotto minime sollecitazioni meccaniche.

01.12.02.A04 Distacco

Disgregazione e distacco di parti notevoli del materiale che può manifestarsi anche mediante espulsione di elementi prefabbricati dalla loro sede.

01.12.02.A05 Efflorescenze

Formazione di sostanze, generalmente di colore biancastro e di aspetto cristallino o pulverulento o filamentoso, sulla superficie del manufatto. Nel caso di efflorescenze saline, la cristallizzazione può talvolta avvenire all'interno del materiale provocando spesso il distacco delle parti più superficiali: il fenomeno prende allora il nome di criptoefflorescenza o subefflorescenza.

01.12.02.A06 Erosione superficiale

Asportazione di materiale dalla superficie dovuta a processi di natura diversa. Quando sono note le cause di degrado, possono essere utilizzati anche termini come erosione per abrasione o erosione per corrosione (cause meccaniche), erosione per corrosione (cause chimiche e biologiche), erosione per usura (cause antropiche).

01.12.02.A07 Esfoliazione

Degradazione che si manifesta con distacco, spesso seguito da caduta, di uno o più strati superficiali subparalleli fra loro, generalmente causata dagli effetti del gelo.

01.12.02.A08 Fessurazioni

Presenza di rotture singole, ramificate, ortogonale o parallele all'armatura che possono interessare l'intero spessore del manufatto.

01.12.02.A09 Macchie e graffiti

Imbrattamento della superficie con sostanze macchianti in grado di aderire e penetrare nel materiale.

01.12.02.A10 Mancanza

Caduta e perdita di parti del materiale del manufatto.

01.12.02.A11 Penetrazione di umidità

Comparsa di macchie di umidità dovute all'assorbimento di acqua.

01.12.02.A12 Polverizzazione

Decoesione che si manifesta con la caduta spontanea dei materiali sotto forma di polvere o granuli.

01.12.02.A13 Rigonfiamento

Variazione della sagoma che interessa l'intero spessore del materiale e che si manifesta soprattutto in elementi lastriformi. Ben riconoscibile essendo dato dal tipico andamento "a bolla" combinato all'azione della gravità.

CONTROLLI ESEGUIBILI DALL'UTENTE

01.12.02.C01 Controllo generale delle parti a vista

Cadenza: ogni 12 mesi

Tipologia: Controllo a vista

Controllo dello stato di conservazione delle finiture e verifica del grado di usura o di erosione delle parti in vista. Controllare l'uniformità dell'aspetto cromatico delle superfici. Riscontro di eventuali anomalie (depositi, macchie, graffi, efflorescenze, microfessurazioni, ecc.).

- Requisiti da verificare: 1) *Regolarità delle finiture.*
- Anomalie riscontrabili: 1) *Decolorazione;* 2) *Deposito superficiale;* 3) *Efflorescenze;* 4) *Macchie e graffi.*
- Ditte specializzate: *Pavimentista.*

Elemento Manutenibile: 01.12.03

Pavimentazioni sopraelevate

Unità Tecnologica: 01.12

Pavimentazioni interne

Le pavimentazioni sopraelevate trovano il loro utilizzo principalmente negli uffici e in quegli ambienti a distribuzione complessa degli impianti. Essi sono sistemi di finiture tecniche formati da elementi modulari adagiati su una struttura di tipo puntiforme. La loro funzione è quella di creare una intercapedine che generalmente predispone gli spazi per ricevere le attrezzature impiantistiche, mascherate adeguatamente, a servizio degli spazi interni dell'organismo edilizio e per questo ispezionabili. I pavimenti sopraelevati vengono montati a secco ed installati completi di rivestimento (finiture in cotto, gomma, granito, laminati, legno, marmo, ecc.). I pavimenti sopraelevati sono costituiti da diversi strati funzionali:

- uno strato di tamponamento, formato da elementi modulari per il calpestio;
- strato di sostegno verticale, la struttura verticale formata da elementi che connettono gli elementi di tamponamento alla superficie di estradosso del solaio;
- lo strato di irrigidimento orizzontale, la struttura orizzontale formata da elementi che vanno a connettere i pannelli per il calpestio con la struttura verticale principale.

I pannelli possono essere costituiti con anima di materiale diverso: cemento alleggerito, conglomerato minerale, legno truciolare, metallo e pluristrato. La struttura portante può essere realizzata mediante cilindri di appoggio con struttura a colonne o a colonne e traversi. Essa deve garantire la possibilità di potersi regolare in altezza assicurando la perfetta complanarità del piano di calpestio.

MODALITÀ DI USO CORRETTO:

Nel caso si proceda allo smontaggio di zone di pavimento, sarebbe opportuno rimuovere soltanto gli elementi strettamente necessari al tipo di intervento; è bene comunque numerare gli elementi smontati per poterli poi riassemblare correttamente. Nel caso di spostamenti sul pavimento sopraelevato di arredi o altri oggetti, effettuare questi su apposti tavolati. Per quanto riguarda la manutenzione si riduce essenzialmente alla pulizia da effettuarsi con prodotti idonei al tipo di rivestimento. Effettuare lavaggi a secco o con panni umidi; evitare l'uso di acqua in abbondanza.

ANOMALIE RISCONTRABILI

01.12.03.A01 Alterazione cromatica

Variazione di uno o più parametri che definiscono il colore.

01.12.03.A02 Degrado sigillante

Distacco e perdita di elasticità dei materiali utilizzati per le sigillature impermeabilizzanti e dei giunti.

01.12.03.A03 Deposito superficiale

Accumulo di pulviscolo atmosferico o di altri materiali estranei, di spessore variabile, poco coerente e poco aderente alla superficie del rivestimento.

01.12.03.A04 Disgregazione

Decoesione caratterizzata da distacco di granuli o cristalli sotto minime sollecitazioni meccaniche.

01.12.03.A05 Distacco

Disgregazione e distacco di parti notevoli del materiale che può manifestarsi anche mediante espulsione di elementi prefabbricati dalla loro sede.

01.12.03.A06 Erosione superficiale

Asportazione di materiale dalla superficie dovuta a processi di natura diversa. Quando sono note le cause di degrado, possono essere utilizzati anche termini come erosione per abrasione o erosione per corrosione (cause meccaniche), erosione per corrosione (cause chimiche e biologiche), erosione per usura (cause antropiche).

01.12.03.A07 Fessurazioni

Presenza di discontinuità nel materiale con distacchi macroscopici delle parti.

01.12.03.A08 Macchie e graffiti

Imbrattamento della superficie con sostanze macchianti in grado di aderire e penetrare nel materiale.

01.12.03.A09 Mancanza

Caduta e perdita di parti del materiale del manufatto.

01.12.03.A10 Perdita di elementi

Perdita di elementi e parti del rivestimento.

01.12.03.A11 Scheggiature

Distacco di piccole parti di materiale lungo i bordi e gli spigoli delle lastre.

CONTROLLI ESEGUIBILI DALL'UTENTE

01.12.03.C01 Controllo generale delle parti a vista

Cadenza: ogni 12 mesi

Tipologia: Controllo a vista

Controllo dello stato di conservazione delle finiture e verifica del grado di usura, di erosione e di brillantezza delle parti in vista. Controllare l'uniformità dell'aspetto cromatico delle superfici e verifica della planarità generale. Riscontro di eventuali anomalie (depositi, macchie, graffiti, abrasioni, efflorescenze, microfessurazioni, ecc.).

• Requisiti da verificare: 1) *Regolarità delle finiture per pavimentazioni sopraelevate*; 2) *Resistenza agli agenti aggressivi*; 3) *Resistenza meccanica*.

• Anomalie riscontrabili: 1) *Alterazione cromatica*; 2) *Degrado sigillante*; 3) *Deposito superficiale*; 4) *Disgregazione*; 5) *Distacco*; 6) *Erosione superficiale*; 7) *Fessurazioni*; 8) *Macchie e graffiti*; 9) *Mancanza*; 10) *Perdita di elementi*; 11) *Scheggiature*.

• Ditte specializzate: *Specializzati vari*.

Impianto di distribuzione acqua fredda e calda

L'impianto di distribuzione dell'acqua fredda e calda consente l'utilizzazione di acqua nell'ambito degli spazi interni del sistema edilizio o degli spazi esterni connessi. L'impianto è generalmente costituito dai seguenti elementi tecnici:

- allacciamenti, che hanno la funzione di collegare la rete principale (acquedotto) alle reti idriche d'utenza;
- macchine idrauliche, che hanno la funzione di controllare sia le caratteristiche fisico-chimiche, microbiologiche, ecc. dell'acqua da erogare sia le condizioni di pressione per la distribuzione in rete;
- accumuli, che assicurano una riserva idrica adeguata alle necessità degli utenti consentendo il corretto funzionamento delle macchine idrauliche e/o dei riscaldatori;
- riscaldatori, che hanno la funzione di elevare la temperatura dell'acqua fredda per consentire di soddisfare le necessità degli utenti;
- reti di distribuzione acqua fredda e/o calda, aventi la funzione di trasportare l'acqua fino ai terminali di erogazione;
- reti di ricircolo dell'acqua calda, che hanno la funzione di mantenere in costante circolazione l'acqua calda in modo da assicurarne l'erogazione alla temperatura desiderata;
- apparecchi sanitari e rubinetteria che consentono agli utenti di utilizzare acqua calda e/o fredda per soddisfare le proprie esigenze.

ELEMENTI MANUTENIBILI DELL'UNITÀ TECNOLOGICA:

- 01.13.01 Apparecchi sanitari e rubinetteria
- 01.13.02 Scaldacqua elettrici ad accumulo
- 01.13.03 Tubazioni multistrato
- 01.13.04 Tubazione in PE-RT

Apparecchi sanitari e rubinetteria

Unità Tecnologica: 01.13

Impianto di distribuzione acqua fredda e calda

Gli apparecchi sanitari sono quegli elementi dell'impianto idrico che consentono agli utenti lo svolgimento delle operazioni connesse agli usi igienici e sanitari utilizzando acqua calda e/o fredda. Per utilizzare l'acqua vengono utilizzati rubinetti che mediante idonei dispositivi di apertura e chiusura consentono di stabilire la quantità di acqua da utilizzare. Tali dispositivi possono essere del tipo semplice cioè dotati di due manopole differenti per l'acqua fredda e per l'acqua calda oppure dotati di miscelatori che consentono di regolare con un unico comando la temperatura dell'acqua.

ANOMALIE RISCONTRABILI

01.13.01.A01 Cedimenti

Cedimenti delle strutture di sostegno degli apparecchi sanitari dovuti ad errori di posa in opera o a causa di atti vandalici.

01.13.01.A02 Corrosione

Corrosione delle tubazioni di adduzione con evidenti segni di decadimento delle stesse evidenziato con cambio di colore e presenza di ruggine in prossimità delle corrosioni.

01.13.01.A03 Difetti ai flessibili

Perdite del fluido in prossimità dei flessibili dovute a errori di posizionamento o sconnessioni degli stessi.

01.13.01.A04 Difetti ai raccordi o alle connessioni

Perdite del fluido in prossimità di raccordi dovute a errori di posizionamento e/o sconnessioni delle giunzioni.

01.13.01.A05 Difetti alle valvole

Difetti di funzionamento delle valvole dovuti ad errori di posa in opera o al cattivo dimensionamento delle stesse.

01.13.01.A06 Incrostazioni

Accumuli di materiale di deposito all'interno delle tubazioni ed in prossimità dei filtri che causano perdite o rotture delle tubazioni.

01.13.01.A07 Interruzione del fluido di alimentazione

Interruzione dell'alimentazione principale dovuta ad un'interruzione dell'ente erogatore/gestore.

01.13.01.A08 Scheggiature

Scheggiature dello smalto di rivestimento degli apparecchi sanitari con conseguenti mancanze.

Scaldacqua elettrici ad accumulo

Unità Tecnologica: 01.13

Impianto di distribuzione acqua fredda e calda

Gli scaldacqua elettrici ad accumulo sono tra i più semplici apparecchi impiegati per la produzione di acqua calda sanitaria. La capacità del serbatoio di accumulo varia da 50 a 100 litri e l'acqua è riscaldata a mezzo di una resistenza elettrica immersa, della potenza di 1 o 1.5 kW, comandata da un termostato di regolazione della temperatura.

Particolare cura viene impiegata per la protezione del serbatoio (detto caldaia) realizzata con zincatura a caldo e resine termoindurenti oppure con successive smaltature; in entrambi i casi sono unite all'ulteriore protezione di un anodo di magnesio, particolarmente efficace contro fenomeni di corrosione galvanica. Per ridurre le dispersioni passive l'apparecchio è coibentato interamente con un rivestimento di materiale isolante (normalmente poliuretano) protetto da una scocca esterna di acciaio smaltato.

ANOMALIE RISCONTRABILI

01.13.02.A01 Anomalie del termometro

Difetti di funzionamento dell'indicatore di temperatura del fluido.

01.13.02.A02 Corrosione

Corrosione della struttura dello scaldacqua evidenziata dal cambio del colore in prossimità dell'azione corrosiva.

01.13.02.A03 Corto circuiti

Corto circuiti dovuti a difetti nell'impianto di messa a terra, a sbalzi di tensione (sovraccarichi) o ad altro.

01.13.02.A04 Difetti agli interruttori

Difetti agli interruttori magnetotermici e differenziali dovuti all'eccessiva polvere presente all'interno delle connessioni o alla presenza di umidità ambientale o di condensa.

01.13.02.A05 Difetti della coibentazione

Difetti di tenuta della coibentazione per cui non si ha il raggiungimento della temperatura richiesta.

01.13.02.A06 Difetti di tenuta

Perdite di fluido che si verificano per mancanza di tenuta delle tubazioni.

01.13.02.A07 Surriscaldamento

Surriscaldamento che può provocare difetti di protezione e di isolamento. Può essere dovuto all'ossidazione delle masse metalliche.

Elemento Manutenibile: 01.13.03

Tubazioni multistrato

Unità Tecnologica: 01.13

Impianto di distribuzione acqua fredda e calda

Le tubazioni multistrato sono quei tubi la cui parete è costituita da almeno due strati di materiale plastico legati ad uno strato di alluminio o leghe di alluminio, tra di loro interposto. I materiali plastici utilizzati per la realizzazione degli specifici strati costituenti la parete del tubo multistrato sono delle poliolefine adatte all'impiego per il convogliamento di acqua in pressione e possono essere di:

- polietilene PE;
- polietilene reticolato PE-Xa / PE-Xb / PE-Xc;
- polipropilene PP;
- polibutilene PB.

Allo scopo di assicurare l'integrità dello strato interno lo spessore di tale strato non deve essere minore di 0,5 mm.

MODALITÀ DI USO CORRETTO:

Evitare di introdurre all'interno delle tubazioni oggetti che possano comprometterne il buon funzionamento. Non immettere fluidi con pressione superiore a quella consentita per il tipo di tubazione utilizzata.

ANOMALIE RICONTRABILI

01.13.03.A01 Alterazioni cromatiche

Presenza di macchie con conseguente variazione della tonalità dei colori e scomparsa del colore originario.

01.13.03.A02 Deformazione

Cambiamento della forma iniziale con imbarcamento degli elementi e relativa irregolarità della sovrapposizione degli stessi.

01.13.03.A03 Difetti ai raccordi o alle connessioni

Perdite del fluido in prossimità di raccordi dovute a errori o sconnessioni delle giunzioni.

01.13.03.A04 Distacchi

Distacchi degli strati di materiale che costituiscono la tubazione.

01.13.03.A05 Errori di pendenza

Errore nel calcolo della pendenza che causa un riflusso delle acque con conseguente ristagno delle stesse.

Elemento Manutenibile: 01.13.04

Tubazione in PE-RT

Il tubo in polietilene PE-RT è composto da:

- un tubo interno PE-RT;
- una pellicola collante;
- uno strato intermedio composto da alluminio saldato;
- una pellicola colante;
- uno strato esterno in polietilene PE-RT.

MODALITÀ DI USO CORRETTO:

Il montaggio dei tubi scaldanti deve essere effettuato con l'osservanza delle progettazioni che deve essere eseguita secondo le norme DIN EN 1264 e secondo le seguenti prescrizioni dettate dalle norme DIN 4726:

- la posa dei singoli circuiti deve iniziare dal blocco delle mandate del collettore;
 - i tubi devono essere tagliati ad angolo retto e devono essere calibrati e smussati;
 - nel passaggio di pareti, solette o in caso di curvature particolarmente strette utilizzare idonee guaine protettive (preferire quelle con scanalatura longitudinale);
 - in caso di utilizzo dei tubi scaldanti del tipo "duo-flex" deve essere mantenuto il raggio minimo di curvatura di $5 \times d$ (dove d indica il diametro esterno medio);
 - in caso di utilizzo dei tubi scaldanti del tipo "tri-o-flex" il raggio minimo di curvatura può essere di $3 \times d$ se viene impiegata la molla per curvature e $5 \times d$ se quest'ultima non viene impiegata;
- Inoltre per una corretta posa in opera si devono seguire le seguenti indicazioni:
- in caso di posa a meandri si inizia con la mandata accanto alle pareti esterne dei locali e poi si procede a completare il circuito secondo il passo previsto in progetto;
 - in caso di posa a chiocciola il tubo di mandata deve essere posato con passo doppio fino al centro del circuito; quindi, dopo aver invertito il senso di posa, il tubo di ritorno viene posato tra i due tubi di mandata fino al collettore;
 - i tubi devono essere posati ad una distanza maggiore di 50 mm da parti verticali della costruzione e di 200 mm da trombe dell'ascensore, da camini e caminetti e pozzi sia aperti sia chiusi.

ANOMALIE RICONTRABILI

01.13.04.A01 Alterazioni cromatiche

Presenza di macchie con conseguente variazione della tonalità dei colori e scomparsa del colore originario.

01.13.04.A02 Deformazione

Cambiamento della forma iniziale con imbarcamento degli elementi e relativa irregolarità della sovrapposizione degli stessi.

01.13.04.A03 Depositi

Formazione di depositi di calcare all'interno delle tubazioni.

01.13.04.A04 Difetti di tenuta

Perdita di fluido dovuta a errori o sconnessioni delle giunzioni.

01.13.04.A05 Rigonfiamenti

Alterazione della superficie del tubo dovuta temperature eccessive.

Impianto di smaltimento acque meteoriche

Il piazzale è dotato di opere di raccolta e trasporto delle acque piovane che assicurano la sicurezza idraulica dello stesso e delle opere elettromeccaniche presenti per eventi pluviometrici con tempo di ritorno pari a 100 anni.

Non si necessitano di opere di mitigazione idraulica in loco dato che l'invarianza idraulica è assicurata dalle opere di laminazione ed invaso previste nel progetto della linea ferroviaria.

Lo smaltimento delle acque piovane del piazzale avviene attraverso una serie di caditoie poste in corrispondenza ai compluvi, con passo attorno ai 10 m. Le caditoie prevedono uno spazio di deposito sotto il condotto di scarico per evitare l'intasamento delle condotte.

Le acque così raccolte sono convogliate da una rete di condotte al canale in c.a. di dimensioni pari a 1.5x1.5m, previsto nel progetto della linea ferroviaria.

La rete è dotata di pozzetti di ispezione prefabbricati in c.a. per l'ispezione e la manutenzione della rete.

Essa è formata da tubi in pvc ed in cls, a seconda della convenienza tecnico economica, di idoneo diametro.

Lo scarico nel canale di recapito avviene a quota più alta possibile tramite valvola clapet in modo da evitare fenomeni di rigurgito all'interno della rete, visto anche che il canale di recapito funziona da corpo di invaso.

Per ulteriori dettagli riguardo alla rete di raccolta e trasporto delle acque meteoriche si rimanda alla relazione specifica.

ELEMENTI MANUTENIBILI DELL'UNITÀ TECNOLOGICA:

- 01.14.01 Canali di gronda e pluviali in lamiera metallica
- 01.14.02 Pozzetti e caditoie

Canali di gronda e pluviali in lamiera metallica

Unità Tecnologica: 01.14

Impianto di smaltimento acque meteoriche

I canali di gronda sono gli elementi dell'impianto di smaltimento delle acque meteoriche che si sviluppano lungo la linea di gronda. I pluviali hanno la funzione di convogliare ai sistemi di smaltimento al suolo le acque meteoriche raccolte nei canali di gronda. Essi sono destinati alla raccolta ed allo smaltimento delle acque meteoriche dalle coperture degli edifici. Per formare i sistemi completi di canalizzazioni, essi vengono dotati di appropriati accessori (fondelli di chiusura, bocchelli, parafoglie, staffe di sostegno, ecc.) collegati tra di loro. La forma e le dimensioni dei canali di gronda e dei pluviali dipendono dalla quantità d'acqua che deve essere convogliata e dai parametri della progettazione architettonica. La capacità di smaltimento del sistema dipende dal progetto del tetto e dalle dimensioni dei canali di gronda e dei pluviali. I canali e le pluviali sono classificati dalla norma UNI EN 612 in:

- canali di gronda di classe X o di classe Y a seconda del diametro della nervatura o del modulo equivalente. (Un prodotto che è stato definito di classe X è conforme anche ai requisiti previsti per la classe Y);
- pluviali di classe X o di classe Y a seconda della sovrapposizione delle loro giunzioni. (Un prodotto che è stato definito di classe X è conforme anche ai requisiti previsti per la classe Y).

MODALITÀ DI USO CORRETTO:

I pluviali vanno posizionati nei punti più bassi della copertura. In particolare lo strato impermeabile di rivestimento della corona del bocchettone non deve trovarsi a livello superiore del piano corrente della terrazza. Per ovviare al problema viene ricavata intorno al pluviale una sezione con profondità di 1-2 cm. Particolare attenzione va posta al numero, al dimensionamento (diametro di scarico) ed alla disposizione delle pluviali in funzione delle superfici di copertura servite. I fori dei bocchettoni devono essere provvisti di griglie parafoglie e paraghiaia removibili. Controllare la funzionalità delle pluviali, delle griglie parafoglie e di eventuali depositi e detriti di foglie ed altre ostruzioni che possono compromettere il corretto deflusso delle acque meteoriche. In particolare è opportuno effettuare controlli generali degli elementi di deflusso in occasione di eventi meteo di una certa entità che possono aver compromesso la loro integrità. Controllare gli elementi accessori di fissaggio e connessione. Controllare la regolare disposizione degli elementi dopo il verificarsi di eventi meteorici straordinari.

ANOMALIE RISCONTRABILI

01.14.01.A01 Alterazioni cromatiche

Presenza di macchie con conseguente variazione della tonalità dei colori e scomparsa del colore originario.

01.14.01.A02 Deformazione

Cambiamento della forma iniziale con imbarcamento degli elementi e relativa irregolarità della sovrapposizione degli stessi.

01.14.01.A03 Deposito superficiale

Accumulo di materiale e di incrostazioni di diversa consistenza, spessore e aderenza diversa.

01.14.01.A04 Difetti di ancoraggio, di raccordo, di sovrapposizione, di assemblaggio

Difetti nella posa degli elementi e/o accessori di copertura con conseguente rischio di errato deflusso delle acque meteoriche.

01.14.01.A05 Distacco

Distacco degli elementi dai dispositivi di fissaggio e relativo scorrimento.

01.14.01.A06 Errori di pendenza

Errore nel calcolo della pendenza (la determinazione in gradi, o in percentuale, rispetto al piano orizzontale di giacitura delle falde) rispetto alla morfologia del tetto, alla lunghezza di falda (per tetti a falda), alla scabrosità dei materiali, all'area geografica di riferimento. Insufficiente deflusso delle acque con conseguente ristagno delle stesse.

01.14.01.A07 Fessurazioni, microfessurazioni

Incrinature localizzate interessanti lo spessore degli elementi.

01.14.01.A08 Presenza di vegetazione

Presenza di vegetazione caratterizzata dalla formazione di licheni, muschi e piante in prossimità di superfici o giunti degradati.

CONTROLLI ESEGUIBILI DALL'UTENTE

01.14.01.C01 Controllo generale

Cadenza: ogni 6 mesi

Tipologia: Controllo a vista

Controllare le condizioni e la funzionalità dei canali di gronda e delle pluviali. Controllare la funzionalità delle pluviali, delle griglie parafoglie e di eventuali depositi e detriti di foglie ed altre ostruzioni che possono compromettere il corretto deflusso delle acque meteoriche. Controllare gli elementi di fissaggio ed eventuali connessioni.

- Requisiti da verificare: 1) *Regolarità delle finiture;* 2) *Resistenza al vento.*
- Anomalie riscontrabili: 1) *Alterazioni cromatiche;* 2) *Deformazione;* 3) *Deposito superficiale;* 4) *Difetti di ancoraggio, di raccordo, di sovrapposizione, di assemblaggio;* 5) *Distacco;* 6) *Errori di pendenza;* 7) *Fessurazioni, microfessurazioni;* 8) *Presenza di vegetazione.*
- Ditte specializzate: *Lattoniere-canalista.*

Elemento Manutenibile: 01.14.02

Pozzetti e caditoie

Unità Tecnologica: 01.14

Impianto di smaltimento acque meteoriche

I pozzetti sono dei dispositivi di scarico la cui sommità è costituita da un chiusino o da una griglia e destinati a ricevere le acque reflue attraverso griglie o attraverso tubi collegati al pozzetto.

I pozzetti e le caditoie hanno la funzione di convogliare nella rete fognaria, per lo smaltimento, le acque di scarico usate e/o meteoriche provenienti da più origini (strade, pluviali, ecc.).

MODALITÀ DI USO CORRETTO:

Controllare la funzionalità dei pozzetti, delle caditoie ed eliminare eventuali depositi e detriti di foglie ed altre ostruzioni che possono compromettere il corretto deflusso delle acque meteoriche.

È necessario verificare e valutare la prestazione dei pozzetti e delle caditoie durante la realizzazione dei lavori, al termine dei lavori e anche durante la vita del sistema. Le verifiche e le valutazioni comprendono:

- prova di tenuta all'acqua;
- prova di tenuta all'aria;
- prova di infiltrazione;
- esame a vista;
- valutazione della portata in condizioni di tempo asciutto;
- tenuta agli odori.

Un ulteriore controllo può essere richiesto ai produttori facendo verificare alcuni elementi quali l'aspetto, le dimensioni, i materiali, la classificazione in base al carico.

ANOMALIE RISCONTRABILI

01.14.02.A01 Difetti ai raccordi o alle tubazioni

Perdite del fluido in prossimità di raccordi dovute a errori o sconessioni delle giunzioni.

01.14.02.A02 Difetti dei chiusini

Rottura delle piastre di copertura dei pozzetti o chiusini difettosi, chiusini rotti, incrinati, mal posati o sporgenti.

01.14.02.A03 Erosione

Erosione del suolo all'esterno dei tubi che è solitamente causata dall'infiltrazione di terra.

01.14.02.A04 Intasamento

Incrostazioni o otturazioni delle griglie dei pozzetti dovute ad accumuli di materiale di risulta quali foglie, vegetazione, ecc.

01.14.02.A05 Odori sgradevoli

Setticità delle acque di scarico che può produrre odori sgradevoli accompagnati da gas letali o esplosivi e aggressioni chimiche rischiose per la salute delle persone.

Impianto di smaltimento acque reflue

I reflui generati dalle utenze idrico sanitarie sono raccolti e convogliati alla fognatura pubblica più vicina tramite una rete di condotte in pvc DN110mm a gravità.

Il pozzetto di uscita dall'edificio è dotato di sifone in modo da evitare uscite di gas maleodoranti.

Il recapito avviene nel pozzetto esistente presente in via Galilei Galileo, con quota fondo pari a 54.46msmm.

La rete esistente di recapito è formata da un condotto DN250 in gres ed è in gestione alla società Acque Veronesi Scarl.

Per ulteriori dettagli riguardo alla rete di trasporto delle acque reflue si rimanda alla relazione specifica.

ELEMENTI MANUTENIBILI DELL'UNITÀ TECNOLOGICA:

- ° 01.15.01 Tubazioni in polivinile non plastificato
- ° 01.15.02 Pozzetti di scarico

Tubazioni in polivinile non plastificato

Unità Tecnologica: 01.15

Impianto di smaltimento acque reflue

Le tubazioni dell'impianto di smaltimento delle acque provvedono allo sversamento dell'acqua nei collettori fognari o nelle vasche di accumulo se presenti. Le tubazioni possono essere realizzate in polivinile non plastificato. Per polimerizzazione di acetilene ed acido cloridrico si ottiene il PVC; se non si aggiungono additivi si ottiene il PVC duro che si utilizza negli acquedotti e nelle fognature. Questo materiale è difficilmente infiammabile e fonoassorbente. I tubi in PVC hanno lunghezze fino a 10 m e diametri piccoli, fino a 40 cm. Un limite all'utilizzo dei tubi in PVC è costituito dalla scarichi caldi continui. Per condutture con moto a pelo libero i tubi si congiungono con la giunzione con anello di gomma a labbro; per condutture in pressione si usano giunzioni a manicotto.

MODALITÀ DI USO CORRETTO:

La materia di base deve essere PVC-U, a cui sono aggiunti gli additivi necessari per facilitare la fabbricazione dei componenti. Quando calcolato per una composizione conosciuta, determinato secondo il UNI EN 1905, il tenore di PVC deve essere di almeno l'80% in massa per i tubi e di almeno l'85% in massa per i raccordi stampati per iniezione.

Le superfici interne ed esterne dei tubi e dei raccordi devono essere lisce, pulite ed esenti da cavità, bolle, impurità, porosità e qualsiasi altro difetto superficiale. Le estremità dei tubi e dei raccordi devono essere tagliate nettamente, perpendicolarmente all'asse. I tubi e i raccordi devono essere uniformemente colorati attraverso il loro intero spessore. Il colore raccomandato dei tubi e dei raccordi è il grigio.

ANOMALIE RICONTRABILI

01.15.01.A01 Accumulo di grasso

Accumulo di grasso che si deposita sulle pareti dei condotti.

01.15.01.A02 Difetti ai raccordi o alle connessioni

Perdite del fluido in prossimità di raccordi dovute a errori o sconessioni delle giunzioni.

01.15.01.A03 Erosione

Erosione del suolo all'esterno dei tubi che è solitamente causata dall'infiltrazione di terra.

01.15.01.A04 Incrostazioni

Accumulo di depositi minerali sulle pareti dei condotti.

01.15.01.A05 Odori sgradevoli

Setticità delle acque di scarico che può produrre odori sgradevoli accompagnati da gas letali o esplosivi e aggressioni chimiche rischiose per la salute delle persone.

01.15.01.A06 Penetrazione di radici

Penetrazione all'interno dei condotti di radici vegetali che provocano intasamento del sistema.

01.15.01.A07 Sedimentazione

Accumulo di depositi minerali sul fondo dei condotti che può causare l'ostruzione delle condotte.

Pozzetti di scarico

Unità Tecnologica: 01.15

Impianto di smaltimento acque reflue

Sono generalmente di forma circolare e vengono prodotti in due tipi adatti alle diverse caratteristiche del materiale trattenuto. Quasi sempre il materiale trattenuto è grossolano ed è quindi sufficiente un apposito cestello forato, fissato sotto la caditoia, che lascia scorrere soltanto l'acqua; se è necessario trattenere sabbia e fango, che passerebbero facilmente attraverso i buchi del cestello, occorre far ricorso ad una decantazione in una vaschetta collocata sul fondo del pozzetto.

Il pozzetto con cestello-filtro è formato da vari pezzi prefabbricati in calcestruzzo: un pezzo base ha l'apertura per lo scarico di fondo con luce di diametro 150 mm e modellato a bicchiere, il tubo di allacciamento deve avere la punta liscia verso il pozzetto. Al di sopra del pezzo base si colloca il fusto cilindrico e sopra a questo un pezzo ad anello che fa da appoggio alla caditoia. Il cestello è formato da un tronco di cono in lamiera zincata con il fondo pieno e la parete traforata uniti per mezzo di chiodatura, saldatura, piegatura degli orli o

flangiatura. Il pozzetto che consente l'accumulo del fango sul fondo ha un pezzo base a forma di catino, un pezzo cilindrico intermedio, un pezzo centrale con scarico a bicchiere del diametro di 150 mm, un pezzo cilindrico superiore senza sporgenze e l'anello d'appoggio per la copertura.

MODALITÀ DI USO CORRETTO:

È necessario verificare e valutare la prestazione dei pozzetti durante la realizzazione dei lavori, al termine dei lavori e anche durante la vita del sistema. Le verifiche e le valutazioni comprendono per esempio:

- prova di tenuta all'acqua;
- prova di tenuta all'aria;
- prova di infiltrazione;
- esame a vista;
- valutazione della portata in condizioni di tempo asciutto;
- tenuta agli odori.

ANOMALIE RISCONTRABILI

01.15.02.A01 Abrasione

Abrasione delle pareti dei pozzetti dovuta agli effetti di particelle dure presenti nelle acque usate e nelle acque di scorrimento superficiale.

01.15.02.A02 Corrosione

Corrosione delle pareti dei pozzetti dovuta agli effetti di particelle dure presenti nelle acque usate e nelle acque di scorrimento superficiale e dalle aggressioni del terreno e delle acque freatiche.

01.15.02.A03 Difetti ai raccordi o alle connessioni

Perdite del fluido in prossimità di raccordi dovute a errori o sconessioni delle giunzioni.

01.15.02.A04 Difetti delle griglie

Rottura delle griglie di filtraggio che causa infiltrazioni di materiali grossolani quali sabbia e pietrame.

01.15.02.A05 Intasamento

Incrostazioni o otturazioni delle griglie dei pozzetti dovute ad accumuli di materiale di risulta quali fogliame, vegetazione, ecc..

01.15.02.A06 Odori sgradevoli

Setticità delle acque di scarico che può produrre odori sgradevoli accompagnati da gas letali o esplosivi e aggressioni chimiche rischiose per la salute delle persone.

01.15.02.A07 Sedimentazione

Accumulo di depositi minerali sul fondo dei condotti che può causare l'ostruzione delle condotte.

Impianto acquedotto

Gli acquedotti consentono la captazione, il trasporto, l'accumulo e la distribuzione dell'acqua destinata a soddisfare i bisogni vari quali pubblici, privati, industriali, ecc.. La captazione dell'acqua varia a seconda della sorgente dell'acqua (sotterranea di sorgente o di falda, acque superficiali) ed il trasporto avviene, generalmente, con condotte in pressione alle quali sono allacciate le varie utenze. A seconda del tipo di utenza gli acquedotti si distinguono in civili, industriali, rurali e possono essere dotati di componenti che consentono la potabilizzazione dell'acqua o di altri dispositivi (impianti di potabilizzazione, dissalatori, impianti di sollevamento).

ELEMENTI MANUTENIBILI DELL'UNITÀ TECNOLOGICA:

- 01.16.01 Tubi in polietilene reticolato (PE-X)
- 01.16.02 Tubi in polietilene alta densità (PEAD)
- 01.16.03 Valvole a saracinesca (saracinesche)
- 01.16.04 Valvole antiritorno
- 01.16.05 Pozzetti

Tubi in polietilene reticolato (PE-X)

Unità Tecnologica: 01.16

Impianto acquedotto

I tubi in polietilene reticolato (comunemente identificati con la sigla PE-X) sono ottenuti mescolando polimeri di etilene che dopo l'estrusione vengono sottoposti a reticolazione. I materiali ottenuti da tale processo sono classificati in due categorie a seconda del loro utilizzo:

- tipo 314: tubi per il convogliamento di fluidi caldi ad usi non alimentari;
- tipo 315: tubi per il convogliamento dei fluidi alimentari e sanitari caldi.

MODALITÀ DI USO CORRETTO:

I materiali utilizzati per la realizzazione dei tubi destinati al trasporto dell'acqua potabile devono possedere caratteristiche tecniche rispondenti alle prescrizioni igienico sanitarie del Ministero della Sanità. Evitare di introdurre all'interno delle tubazioni oggetti che possano comprometterne il buon funzionamento. Non immettere fluidi con pressione superiore a quella consentita per il tipo di tubazione utilizzata.

ANOMALIE RISCONTRABILI

01.16.01.A01 Alterazioni cromatiche

Presenza di macchie con conseguente variazione della tonalità dei colori e scomparsa del colore originario.

01.16.01.A02 Deformazione

Cambiamento della forma iniziale con imbarcamento degli elementi e relativa irregolarità della sovrapposizione degli stessi.

01.16.01.A03 Difetti ai raccordi o alle connessioni

Perdite del fluido in prossimità di raccordi dovute a errori o sconnessioni delle giunzioni.

01.16.01.A04 Errori di pendenza

Errore nel calcolo della pendenza che causa un riflusso delle acque con conseguente ristagno delle stesse.

Tubi in polietilene alta densità (PEAD)

Unità Tecnologica: 01.16

Impianto acquedotto

I tubi in polietilene ad alta densità (comunemente identificati con la sigla PEAD) sono ottenuti mescolando polimeri di etilene. I materiali ottenuti da tale processo sono classificati in due categorie a seconda della resistenza alla pressione interna in PE A e PE B.

MODALITÀ DI USO CORRETTO:

I materiali utilizzati per la realizzazione dei tubi destinati al trasporto dell'acqua potabile devono possedere caratteristiche tecniche rispondenti alle prescrizioni igienico sanitarie del Ministero della Sanità. Evitare di introdurre all'interno delle tubazioni oggetti che possano comprometterne il buon funzionamento. Non immettere fluidi con pressione superiore a quella consentita per il tipo di tubazione utilizzata.

ANOMALIE RISCONTRABILI

01.16.02.A01 Alterazioni cromatiche

Presenza di macchie con conseguente variazione della tonalità dei colori e scomparsa del colore originario.

01.16.02.A02 Deformazione

Cambiamento della forma iniziale con imbarcamento degli elementi e relativa irregolarità della sovrapposizione degli stessi.

01.16.02.A03 Difetti ai raccordi o alle connessioni

Perdite del fluido in prossimità di raccordi dovute a errori o sconnessioni delle giunzioni.

01.16.02.A04 Errori di pendenza

Errore nel calcolo della pendenza che causa un riflusso delle acque con conseguente ristagno delle stesse.

Elemento Manutenibile: 01.16.03

Valvole a saracinesca (saracinesche)

Unità Tecnologica: 01.16

Impianto acquedotto

Per consentire l'interruzione sia parziale sia completa del flusso e per regolare la pressione di esercizio vengono installate, lungo le tubazioni dell'acquedotto, delle valvole dette appunto di intercettazione e di regolazione. Fanno parte di questa categoria le valvole a saracinesca che sono più comunemente chiamate saracinesche. Sono realizzate in ghisa o in acciaio e sono dotate di un apparato otturatore movimentato da un albero a vite. Possono essere del tipo a corpo piatto, ovale e cilindrico.

MODALITÀ DI USO CORRETTO:

Le valvole a saracinesca dovrebbero essere adoperate come organi di intercettazione ma possono essere ugualmente utilizzate come organi di regolazione della pressione. Evitare di forzare il volantino quando bloccato; in questi casi è necessario provvedere alla rimozione dei depositi che causano il bloccaggio. In caso di precipitazioni meteoriche al di sopra della norma verificare che l'alloggiamento delle valvole sia libero da ostacoli (acqua di ristagno, terreno, radici) che possano creare danneggiamenti all'impianto.

ANOMALIE RISCONTRABILI

01.16.03.A01 Difetti di serraggio

Difetti di serraggio dei bulloni della camera a stoppa o dei bulloni del premistoppa che causano perdite di pressione del fluido.

01.16.03.A02 Difetti di tenuta

Difetti di tenuta delle guarnizioni del premistoppa o della camera a stoppa che provocano perdite di fluido.

01.16.03.A03 Difetti del volantino

Difetti di funzionamento del volantino di manovra dovuti a mancanza di lubrificante (oli, grassi, ecc.).

01.16.03.A04 Incrostazioni

Depositi di materiale di varia natura (polveri, grassi, terreno) che provoca malfunzionamenti degli organi di manovra delle saracinesche.

Elemento Manutenibile: 01.16.04

Valvole antiritorno

Unità Tecnologica: 01.16

Impianto acquedotto

Le valvole antiritorno (dette anche di ritegno o unidirezionali) sono delle valvole che consentono il deflusso in un solo senso; nel caso in cui il flusso dovesse invertirsi le valvole si chiudono automaticamente. Esistono vari tipi di valvole: "a clapet", "a molla", "Venturi" o di tipo verticale (per tubazioni in cui il flusso è diretto verso l'alto).

MODALITÀ DI USO CORRETTO:

Devono essere installate a valle delle pompe per impedire, in caso di arresto della pompa, il reflusso dell'acqua attraverso il corpo della pompa. Verificare le prescrizioni fornite dal produttore prima di installare le valvole. Evitare di forzare il volantino quando bloccato; in questi casi è necessario provvedere alla rimozione dei depositi che causano il bloccaggio.

ANOMALIE RISCONTRABILI

01.16.04.A01 Difetti della cerniera

Difetti di funzionamento della cerniera che provoca malfunzionamenti alla valvola.

01.16.04.A02 Difetti di tenuta

Difetti di tenuta delle guarnizioni che provocano perdite di fluido.

01.16.04.A03 Difetti delle molle

Difetti di funzionamento delle molle che regolano le valvole.

Elemento Manutenibile: 01.16.05

Pozzetti

Unità Tecnologica: 01.16

Impianto acquedotto

Tutti gli elementi dell'acquedotto (sfiati, valvole riduttrici o regolatrici dei carichi, saracinesche, valvole a farfalla, ecc.) previsti lungo la rete di adduzione esterna, quando non sono collocati all'interno di determinati locali devono essere installati all'interno di appositi manufatti realizzati in calcestruzzo o in muratura, quasi sempre totalmente interrati, chiamati "pozzetti". I pozzetti sono dotati di chiusini metallici per l'accesso dall'esterno che devono essere forniti di opportuni sistemi di chiusura. Le dimensioni interne del pozzetto variano a seconda delle apparecchiature installate e devono essere tali da consentire tutte le manovre degli apparecchi necessarie durante l'esercizio e di eseguire le operazioni di manutenzione ordinaria, di riparazione, di smontaggio e di sostituzione delle apparecchiature.

MODALITÀ DI USO CORRETTO:

L'utente dovrà unicamente accertarsi della comparsa di eventuali anomalie che possano anticipare l'insorgenza di fenomeni di fessurazioni, disgregazione del materiale, riduzione del copriferro. Verificare l'integrità dei chiusini e la loro movimentazione.

ANOMALIE RICONTRABILI

01.16.05.A01 Cavillature superficiali

Sottile trama di fessure sulla superficie del calcestruzzo.

01.16.05.A02 Deposito superficiale

Deposito di materiale vario (polvere, radici, terreno, ecc.) sulla parte superiore dei pozzetti.

01.16.05.A03 Difetti dei chiusini

Difetti di apertura e chiusura dei chiusini dovuti a presenza di terreno, polvere, grassi, ecc..

01.16.05.A04 Distacco

Disgregazione e distacco di parti notevoli del materiale che può manifestarsi anche mediante espulsione di elementi prefabbricati dalla loro sede.

01.16.05.A05 Efflorescenze

Formazione di sostanze, generalmente di colore biancastro e di aspetto cristallino o polverulento o filamentoso, sulla superficie del manufatto. Nel caso di efflorescenze saline, la cristallizzazione può talvolta avvenire all'interno del materiale provocando spesso il distacco delle parti più superficiali: il fenomeno prende allora il nome di cripto-efflorescenza o subefflorescenza.

01.16.05.A06 Erosione superficiale

Asportazione di materiale dalla superficie dovuta a processi di natura diversa.

01.16.05.A07 Esposizione dei ferri di armatura

Distacchi di parte di calcestruzzo (copriferro) e relativa esposizione dei ferri di armatura, dovuti a fenomeni di corrosione per l'azione degli agenti atmosferici.

01.16.05.A08 Penetrazione di umidità

Comparsa di macchie di umidità dovute all'assorbimento di acqua.

01.16.05.A09 Presenza di vegetazione

Presenza di vegetazione caratterizzata dalla formazione di licheni, muschi e piante lungo le superficie.

Impianto elettrico

Le opere comprendono:

- Tubi in PVC serie pesante
- Pozzetti di tipo carrabile UNI EN 124 di tipo prefabbricato nel caso siano di dimensioni standard e gettato in opera nel caso contrario; in ogni caso il calcestruzzo non deve avere caratteristiche inferiori a $R_{ck} 250 \text{ daN/cm}^2$. Le sigillature delle parti prefabbricate sono in malta di cemento dosata minimo a 400 kg di cemento "325" per m^3 di impasto.
- Chiusini in PRFV in modo da evitare la messa a terra degli stessi come specificato nel progetto definitivo, nelle classi B125, C250 e D400 secondo quanto riportato nelle tavole grafiche.
- Cunicoli esterni, gettati in opera, realizzati in calcestruzzo $R_{ck} 350 \text{ daN/cm}^2$, minimo e armati con rete elettrosaldada. Spessore delle pareti 10cm da verificare in corso d'opera. L'impasto è richiesto additivato con prodotto impermeabilizzante approvato, o trattato con appositi prodotti chimici indurenti e di tenuta sulle superfici di posa o esterne. La copertura è prevista con chiusini in PRFV, D400 di dimensioni 80x80cm l'uno. La superficie non coperta da chiusino s'intende chiusa con soletta in calcestruzzo con le caratteristiche sopra specificate.

ELEMENTI MANUTENIBILI DELL'UNITÀ TECNOLOGICA:

- ° 01.17.01 Canalizzazioni in PVC

Canalizzazioni in PVC

Unità Tecnologica: 01.17**Impianto elettrico**

Le "canalette" sono tra gli elementi più semplici per il passaggio dei cavi elettrici; sono generalmente realizzate in PVC e devono essere conformi alle prescrizioni di sicurezza delle norme CEI (dovranno essere dotate di marchio di qualità o certificate secondo le disposizioni di legge).

MODALITÀ DI USO CORRETTO:

Le canalizzazioni in PVC possono essere facilmente distinguibili a seconda del colore dei tubi protettivi che possono essere in:

- serie pesante (colore nero): impiegati in pavimenti e in tutte quelle applicazioni nelle quali è richiesta una particolare resistenza meccanica;
- serie leggera (colore cenere): impiegati in tutte le applicazioni nelle quali non è richiesta una particolare resistenza meccanica.

ANOMALIE RISCONTRABILI

01.17.01.A01 Deformazione

Variazione geometriche e morfologiche dei profili e degli elementi per fenomeni di ritiro quali imbarcamento, svergolamento, ondulazione.

01.17.01.A02 Fessurazione

Formazione di soluzioni di continuità nel materiale con distacco macroscopico delle parti.

01.17.01.A03 Fratturazione

Formazione di soluzioni di continuità nel materiale con o senza spostamento delle parti.

01.17.01.A04 Non planarità

Uno o più elementi possono presentarsi non perfettamente complanari rispetto al sistema.

Piazzale esterno

Il piazzale verrà costruito prevalentemente in rilevato; preliminarmente alla costruzione del rilevato si deve preparare in modo adeguato il piano di posa mediante l'asportazione di 30 cm di terreno vegetale e successiva rullatura in modo da ottenere la densità richiesta dal capitolato.

Il rilevato viene realizzato utilizzando le terre previste dal capitolato con stese di strati non superiori a 50 cm per le terre dei gruppi A1, A3 e di 30 cm per le terre dei gruppi A2-4, A2-5, A2-6, A2-7, A4, costipate fino a raggiungere un modulo di deformazione non inferiore a 200 Kg/cm² per le zone di rilevato a distanza inferiore a 1 m dai bordi degli strati stessi e di 400 Kg/cm² per la restante zona centrale.

In base al modulo di deformazione richiesto, la pavimentazione viene dimensionata con un CBR del sottofondo pari all'8%.

Le scarpate perimetrali dei rilevati hanno pendenza 2 su 3 e sono rivestite con uno spessore di 30 cm. di terreno vegetale.

Le zone non carrabili sono invece pavimentate in conglomerato bituminoso posato su binder sp. 4 cm., strato di base sp. 6 cm., strato di fondazione sp. 20 cm e fondo anticapillare sp. 15 cm.

Tutte le zone non carrabili sono contornate da cordolo prefabbricato in cav dimensione 15x30 cm posato su letto di CLS.

ELEMENTI MANUTENIBILI DELL'UNITÀ TECNOLOGICA:

- 01.18.01 Canalette
- 01.18.02 Pavimentazione stradale in bitumi
- 01.18.03 Cigli o arginelli
- 01.18.04 Pavimentazione stradale in lastricati prefabbricati

Canalette

Unità Tecnologica: 01.18

Piazzale esterno

Opere di raccolta per lo smaltimento delle acque meteoriche. Possono essere in conglomerato cementizio e/o in materiale lapideo, talvolta complete di griglie di protezione. Trovano utilizzo ai bordi delle strade, lungo i sentieri, in prossimità dei piazzali di parcheggio, a servizio dei garage, in prossimità aree industriali con normale traffico, ecc..

MODALITÀ DI USO CORRETTO:

Vanno poste in opera tenendo conto della massima pendenza delle scarpate stradali o delle pendici del terreno. Inoltre va curata la costipazione del terreno di appoggio e il bloccaggio mediante tondini di acciaio fissi nel terreno. È importante effettuare la pulizia delle canalette periodicamente ed in particolar modo in prossimità di eventi meteo stagionali. Inoltre i proprietari e gli utenti di canali artificiali in prossimità del confine stradale hanno l'obbligo di porre in essere tutte le misure di carattere tecnico idonee ad impedire l'afflusso delle acque sulla sede stradale e ogni conseguente danno al corpo stradale e alle fasce di pertinenza.

ANOMALIE RICONTRABILI

01.18.01.A01 Difetti di pendenza

Consiste in un'errata pendenza longitudinale o trasversale per difetti di esecuzione o per cause esterne.

01.18.01.A02 Mancanza deflusso acque meteoriche

Può essere causata da insufficiente pendenza del corpo canalette o dal deposito di detriti lungo il letto.

01.18.01.A03 Presenza di vegetazione

Presenza di vegetazione caratterizzata dalla formazione di piante, licheni, muschi lungo le superfici stradali.

01.18.01.A04 Rottura

Rottura di parti degli elementi costituenti i manufatti.

Pavimentazione stradale in bitumi

Unità Tecnologica: 01.18

Piazzale esterno

Si tratta di pavimentazioni stradali realizzate con bitumi per applicazioni stradali ottenuti dai processi di raffinazione, lavorazione del petrolio greggio. In generale i bitumi per le applicazioni stradali vengono suddivisi in insiemi di classi caratterizzate dai valori delle penetrazioni nominali e dai valori delle viscosità dinamiche. Tali parametri variano a seconda del paese di utilizzazione.

MODALITÀ DI USO CORRETTO:

Controllare periodicamente l'integrità delle superfici del rivestimento attraverso valutazioni visive mirate a riscontrare anomalie evidenti. Rinnovare periodicamente gli strati delle pavimentazioni avendo cura delle caratteristiche geometriche e morfologiche delle strade. Comunque affinché tali controlli risultino efficaci affidarsi a personale tecnico con esperienza.

ANOMALIE RICONTRABILI

01.18.02.A01 Buche

Consistono nella mancanza di materiale dalla superficie del manto stradale a carattere localizzato e con geometrie e profondità irregolari spesso fino a raggiungere gli strati inferiori, ecc.).

01.18.02.A02 Difetti di pendenza

Consiste in un'errata pendenza longitudinale o trasversale per difetti di esecuzione o per cause esterne.

01.18.02.A03 Distacco

Disgregazione e distacco di parti notevoli del materiale che può manifestarsi anche mediante espulsione di elementi prefabbricati dalla loro sede.

01.18.02.A04 Fessurazioni

Presenza di rotture singole, ramificate, spesso accompagnate da cedimenti e/o avvallamenti del manto stradale.

01.18.02.A05 Sollevamento

Variazione localizzata della sagoma stradale con sollevamento di parti interessanti il manto stradale.

01.18.02.A06 Usura manto stradale

Si manifesta con fessurazioni, rotture, mancanza di materiale, buche e sollevamenti del manto stradale e/o della pavimentazione in genere.

Elemento Manutenibile: 01.18.03

Cigli o arginelli

Unità Tecnologica: 01.18

Piazzale esterno

I cigli rappresentano delle fasce di raccordo destinati ad accogliere eventuali dispositivi di ritenuta o elementi di arredo.

MODALITÀ DI USO CORRETTO:

La dimensione dell'arginello o ciglio varia in funzione dello spazio richiesto per il funzionamento e in base al tipo di strada.

ANOMALIE RISCOINTRABILI

01.18.03.A01 Mancanza

Caduta e perdita di parti del materiale dell'elemento.

01.18.03.A02 Riduzione altezza

Riduzione dell'altezza rispetto al piano della banchina per usura degli strati.

Elemento Manutenibile: 01.18.04

Pavimentazione stradale in lastricati prefabbricati

Unità Tecnologica: 01.18

Piazzale esterno

Si tratta di prodotti di calcestruzzo realizzati in monostrato o pluristrato, caratterizzati da un ridotto rapporto di unità tra lo spessore e i lati. Essi trovano largo impiego come rivestimenti per le pavimentazioni ad uso veicolare e pedonale. I principali tipi di masselli possono distinguersi in: elementi con forma singola, elementi con forma composta e elementi componibili. Sul mercato si trovano prodotti con caratteristiche morfologiche del tipo: con spessore compreso tra i 40 e 150 mm, il rapporto tra il lato piccolo e lo spessore varia da 0,6 a 2,5, il rapporto tra il lato più grande e quello più piccolo varia tra 1 e 3, la superficie di appoggio non deve essere minore di 0,05 m² e la superficie reale maggiore dovrà essere pari al 50% di un rettangolo circoscritto.

MODALITÀ DI USO CORRETTO:

La posa può essere eseguita manualmente o a macchina collocando i masselli sul piano di allettamento secondo schemi e disegni prestabiliti. La compattazione viene eseguita a macchina livellando i vari masselli e curando la sigillatura dei giunti con materiali idonei. Controllare periodicamente l'integrità degli elementi attraverso valutazioni visive mirate a riscontrare anomalie evidenti. Comunque affinché tali controlli risultino efficaci affidarsi a personale tecnico con esperienza.

ANOMALIE RISCOINTRABILI

01.18.04.A01 Degrado sigillante

Distacco e perdita di elasticità dei materiali utilizzati per le sigillature impermeabilizzanti e dei giunti.

01.18.04.A02 Distacco

Disgregazione e distacco di parti notevoli del materiale che può manifestarsi anche mediante espulsione di elementi prefabbricati dalla loro sede.

01.18.04.A03 Perdita di elementi

Perdita di elementi e parti del rivestimento.

01.18.04.A04 Sollevamento

Variazione localizzata della sagoma stradale con sollevamento di parti interessanti il manto stradale.

Aree pedonali e marciapiedi

Sono le pavimentazioni esterne dei marciapiedi perimetrali, costruite da piastre in ghiaia lavata 50x50x3 cm posate su massetto in calcestruzzo Rck 300 daN/cm² di spessore 10 cm, con interposto strato di malta di allettamento con spessore variabile per garantire la formazione della necessaria pendenza.

Il massetto in calcestruzzo sarà gettato sopra ad un vespaio in pietrame o ciottoli chiuso a macadam mediante intasamento e regolarizzazione della superficie, per uno spessore finito non inferiore a 40 cm, poggiato su piano di posa naturale (p.c. scoticato e compattato o riporto strutturale compattato al 95% della prova AASHTO modificata)

ELEMENTI MANUTENIBILI DELL'UNITÀ TECNOLOGICA:

- 01.19.01 Pavimentazione pedonale in masselli prefabbricati in cls

Pavimentazione pedonale in masselli prefabbricati in cls

Unità Tecnologica: 01.19

Aree pedonali e marciapiedi

Si tratta di prodotti di calcestruzzo realizzati in monostrato o pluristrato, caratterizzati da un ridotto rapporto di unità tra lo spessore e i lati. Essi trovano largo impiego come rivestimenti per le pavimentazioni ad uso veicolare e pedonale. I principali tipi di masselli possono distinguersi in: elementi con forma singola, elementi con forma composta e elementi componibili. Sul mercato si trovano prodotti con caratteristiche morfologiche del tipo: con spessore compreso tra i 40 e 150 mm, con rapporto tra il lato piccolo e lo spessore varia da 0,6 a 2,5, con rapporto tra il lato più grande e quello più piccolo varia tra 1 e 3 e con superficie di appoggio non minore di 0,05 m² (la superficie reale maggiore dovrà essere pari al 50% di un rettangolo circoscritto).

MODALITÀ DI USO CORRETTO:

La posa può essere eseguita manualmente o a macchina collocando i masselli sul piano di allettamento secondo schemi e disegni prestabiliti. La compattazione viene eseguita a macchina livellando i vari masselli e curando la sigillatura dei giunti con materiali idonei. Controllare periodicamente l'integrità degli elementi attraverso valutazioni visive mirate a riscontrare anomalie evidenti. Comunque affinché tali controlli risultino efficaci affidarsi a personale tecnico con esperienza.

ANOMALIE RISCONTRABILI

01.19.01.A01 Degrado sigillante

Distacco e perdita di elasticità dei materiali utilizzati per le sigillature impermeabilizzanti e dei giunti.

01.19.01.A02 Deposito superficiale

Accumulo di pulviscolo atmosferico o di altri materiali estranei, di spessore variabile, poco coerente e poco aderente alla superficie del rivestimento.

01.19.01.A03 Distacco

Disgregazione e distacco di parti notevoli del materiale che può manifestarsi anche mediante espulsione di elementi prefabbricati dalla loro sede.

01.19.01.A04 Fessurazioni

Presenza di discontinuità nel materiale con distacchi macroscopici delle parti.

01.19.01.A05 Perdita di elementi

Perdita di elementi e parti del rivestimento.

Recinzioni e cancelli

La recinzione di proprietà (altro appalto), è costituita da una rete in fili di ferro del diametro di 3 mm, maglia 6x6 cm, di altezza 130 cm, montate su sostegni di conglomerato cementizio armato prefabbricato e precompresso di dimensioni 8x8 e posti ad interasse di cm 250 ed ancorati al terreno mediante blocco di base in conglomerato cementizio delle dimensioni di cm 25x25x50.

I ritzi in cemento armato precompresso devono essere in grado di sopportare una forza orizzontale in sommità di 100 kg.

La recinzione del lotto di progetto è posta sulla testa del rilevato alla quota del piazzale. Questa recinzione racchiude un'area rettangolare delle dimensioni 49.60 x 33.00 m, ed è costituita da pannelli prefabbricati in c.a. L=6,00 x H=2.30 ancorati su fondazione continua a trave rovescia in c.a. (vedi elaborato IN1711EI2BZFA1700003A).

I pannelli sono a forma di "pettine" con le punte rivolte verso l'alto, la parte bassa è piena, dim. 3.35x0.28 h=0.70 m, mentre la parte alta è costituita da elementi verticali di altezza 1,60 m a pianta triangolare b=14 x h=11 distanziati tra loro di 11 cm.

ELEMENTI MANUTENIBILI DELL'UNITÀ TECNOLOGICA:

- 01.20.01 Recinzioni in elementi prefabbricati
- 01.20.02 Cancelli in ferro

Recinzioni in elementi prefabbricati

Unità Tecnologica: 01.20

Recinzioni e cancelli

Si tratta di strutture verticali con elementi prefabbricati in cls realizzati, in forme diverse, da elementi ripetuti con la funzione di delimitazione e chiusura delle aree esterne di proprietà privata o di uso pubblico.

MODALITÀ DI USO CORRETTO:

Le recinzioni vanno realizzate e mantenute nel rispetto delle norme relative alla distanza dal ciglio stradale, alla sicurezza del traffico e della visibilità richiesta dall'Ente proprietario della strada o dell'autorità preposta alla sicurezza del traffico e comunque del codice della strada. Sarebbe opportuno prima di realizzare e/o intervenire sulle recinzioni di concordare con le aziende competenti per la raccolta dei rifiuti solidi urbani, la realizzazione di appositi spazi, accessibili dalla via pubblica, da destinare all'alloggiamento dei cassonetti o comunque alle aree di deposito rifiuti. Il ripristino di recinzioni deteriorate va fatto attraverso interventi puntuali nel mantenimento della tipologia e nel rispetto di recinzioni adiacenti e prospicienti sulla stessa via. Inoltre le recinzioni dovranno relazionarsi alle caratteristiche storiche, tipologiche e di finitura dei fabbricati di cui costituiscono pertinenza. I controlli saranno mirati alla verifica del grado di integrità ed individuazione di anomalie (corrosione, deformazione, perdita di elementi, screpolatura vernici, ecc.). Inoltre a secondo delle tipologie e dei materiali costituenti, le recinzioni vanno periodicamente:

- ripristinate nelle protezioni superficiali delle parti in vista;
- integrate negli elementi mancanti o degradati;
- tinteggiate con opportune vernici e prodotti idonei al tipo di materiale e all'ambiente di ubicazione;
- colorate in relazione ad eventuali piani di colore e/o riferimenti formali all'ambiente circostante.

ANOMALIE RISCONTRABILI

01.20.01.A01 Decolorazione

Alterazione cromatica della superficie.

01.20.01.A02 Deposito superficiale

Accumulo di pulviscolo atmosferico o di altri materiali estranei, di spessore variabile, poco coerente e poco aderente alla superficie del rivestimento.

01.20.01.A03 Distacco

Disgregazione e distacco di parti notevoli del materiale che può manifestarsi anche mediante espulsione di elementi prefabbricati dalla loro sede.

01.20.01.A04 Erosione superficiale

Asportazione di materiale dalla superficie dovuta a processi di natura diversa. Quando sono note le cause di degrado, possono essere utilizzati anche termini come erosione per abrasione o erosione per corrosione (cause meccaniche), erosione per corrosione (cause chimiche e biologiche), erosione per usura (cause antropiche).

01.20.01.A05 Fessurazioni

Presenza di rotture singole, ramificate, ortogonali o parallele all'armatura che possono interessare l'intero spessore del manufatto.

01.20.01.A06 Perdita di materiale

Mancanza di parti e di piccoli elementi in seguito ad eventi traumatici.

01.20.01.A07 Presenza di vegetazione

Presenza di vegetazione caratterizzata dalla formazione di licheni, muschi e piante lungo le superfici.

Cancelli in ferro

Unità Tecnologica: 01.20

Recinzioni e cancelli

Sono costituiti da insiemi di elementi mobili realizzati in materiale metallico con funzione di apertura-chiusura e separazione di locali o aree e di controllo degli accessi legati al sistema edilizio e/o ad altri sistemi funzionali. In genere sono legati ad automatismi di controllo a distanza del comando di apertura-chiusura.

MODALITÀ DI USO CORRETTO:

I cancelli motorizzati devono potersi azionare anche manualmente. Inoltre gli apparati per l'azionamento manuale delle ante non devono creare pericoli di schiacciamento e/o di taglio con le parti fisse e mobili disposte nel contorno del loro perimetro. Sui cancelli motorizzati va indicato: il numero di fabbricazione, il nome del fornitore, dell'installatore o del fabbricante, l'anno di costruzione o dell'installazione della motorizzazione, la massa in kg degli elementi mobili che vanno sollevati durante le aperture. Sui dispositivi di movimentazione va indicato: il nome del fornitore o del fabbricante, l'anno di costruzione e il relativo numero di matricola, il tipo, la velocità massima di azionamento espressa in m/sec o il numero di giri/min, la spinta massima erogabile espressa in Newton metro. Controllare periodicamente l'integrità degli elementi, il grado di finitura ed eventuali anomalie (corrosione, bollature, perdita di elementi, ecc.) evidenti. Interventi mirati al mantenimento dell'efficienza degli organi di apertura-chiusura e degli automatismi connessi. Controllo delle guide di scorrimento ed ingranaggi di apertura-chiusura e verifica degli ancoraggi di sicurezza che vanno protette contro la caduta in caso accidentale di sganciamento dalle guide. Inoltre le ruote di movimento delle parti mobili vanno protette onde evitare deragliamento dai binari di scorrimento. E' vietato l'uso di vetri (può essere ammesso soltanto vetro di sicurezza) o altri materiali fragili come materie d'impiego nella costruzione di parti. Ripresa puntuale delle vernici protettive ed anticorrosive. Sostituzione puntuale dei componenti usurati.

ANOMALIE RISCONTRABILI

01.20.02.A01 Corrosione

Corrosione degli elementi metallici a causa della combinazione con sostanze presenti nell'ambiente (ossigeno, acqua, anidride carbonica, ecc.).

01.20.02.A02 Deformazione

Variazione geometriche e morfologiche dei profili e degli elementi di cancelli e barriere.

01.20.02.A03 Non ortogonalità

La non ortogonalità delle parti mobili rispetto a quelle fisse dovuta generalmente per usura eccessiva e/o per mancanza di registrazione periodica delle parti.

CABINA ELETTRICA

UNITÀ TECNOLOGICHE:

- 02.01 Opere di fondazioni superficiali
- 02.02 Impermeabilizzazioni
- 02.03 Strutture in elevazione in c.a.
- 02.04 Pareti esterne
- 02.05 Coperture inclinate
- 02.06 Pareti interne
- 02.07 Porte esterne
- 02.08 Pavimentazioni interne

Opere di fondazioni superficiali

Insieme degli elementi tecnici orizzontali del sistema edilizio avente funzione di separare gli spazi interni del sistema edilizio dal terreno sottostante e trasmetterne ad esso il peso della struttura e delle altre forze esterne.

In particolare si definiscono fondazioni superficiali o fondazioni dirette quella classe di fondazioni realizzate a profondità ridotte rispetto al piano campagna ossia l'approfondimento del piano di posa non è elevato.

Prima di realizzare opere di fondazioni superficiali provvedere ad un accurato studio geologico esteso ad una zona significativamente estesa dei luoghi d'intervento, in relazione al tipo di opera e al contesto geologico in cui questa si andrà a collocare.

Nel progetto di fondazioni superficiali si deve tenere conto della presenza di sottoservizi e dell'influenza di questi sul comportamento del manufatto. Nel caso di reti idriche e fognarie occorre particolare attenzione ai possibili inconvenienti derivanti da immissioni o perdite di liquidi nel sottosuolo.

È opportuno che il piano di posa in una fondazione sia tutto allo stesso livello. Ove ciò non sia possibile, le fondazioni adiacenti, appartenenti o non ad un unico manufatto, saranno verificate tenendo conto della reciproca influenza e della configurazione dei piani di posa. Le fondazioni situate nell'alveo o nelle golene di corsi d'acqua possono essere soggette allo scalzamento e perciò vanno adeguatamente difese e approfondite. Analoga precauzione deve essere presa nel caso delle opere marittime.

ELEMENTI MANUTENIBILI DELL'UNITÀ TECNOLOGICA:

- ° 02.01.01 Travi rovesce in c.a.

Travi rovesce in c.a.

Unità Tecnologica: 02.01

Opere di fondazioni superficiali

La struttura di fondazione è costituita da un reticolo di travi rovesce. Sono previste una trave perimetrale a "T rovescia" con suola di 125x40 cm e anima di 45x80 cm ed una trave trasversale interna "di spina" anch'essa a T rovescia con la medesima sezione. Inoltre, all'interno in corrispondenza del locale batterie sono state previste alcune travi collegamento ancora a T rovescia con suola di 80x40 cm e anima di 30x80 cm. Per tutte le travi di fondazione l'altezza totale è di 120 cm. Inoltre, è previsto un cordolo di collegamento di sezione 100x40cm tra i pilastri del filo 2. Una soletta contro terra di spessore pari a 20 cm viene realizzata ad una quota variabile, come indicato negli elaborati grafici ed in accordo con le esigenze del layout architettonico ed impiantistico.

MODALITÀ DI USO CORRETTO:

L'utente dovrà soltanto accertarsi della comparsa di eventuali anomalie che possano anticipare l'insorgenza di fenomeni di dissesto e/o cedimenti strutturali.

ANOMALIE RISCONTRABILI

02.01.01.A01 Cedimenti

Dissesti dovuti a cedimenti di natura e causa diverse, talvolta con manifestazioni dell'abbassamento del piano di imposta della fondazione.

02.01.01.A02 Deformazioni e spostamenti

Deformazioni e spostamenti dovuti a cause esterne che alterano la normale configurazione dell'elemento.

02.01.01.A03 Distacchi murari

Distacchi dei paramenti murari mediante anche manifestazione di lesioni passanti.

02.01.01.A04 Distacco

Disgregazione e distacco di parti notevoli del materiale che può manifestarsi anche mediante espulsione di elementi prefabbricati dalla loro sede.

02.01.01.A05 Esposizione dei ferri di armatura

Distacchi di parte di calcestruzzo (copriferro) e relativa esposizione dei ferri di armatura a fenomeni di corrosione per l'azione degli agenti atmosferici.

02.01.01.A06 Fessurazioni

Degradazione che si manifesta con la formazione di soluzioni di continuità del materiale e che può implicare lo spostamento reciproco delle parti.

02.01.01.A07 Lesioni

Si manifestano con l'interruzione del tessuto murario. Le caratteristiche e l'andamento ne caratterizzano l'importanza e il tipo.

02.01.01.A08 Non perpendicolarità del fabbricato

Non perpendicolarità dell'edificio a causa di dissesti o eventi di natura diversa.

02.01.01.A09 Penetrazione di umidità

Comparsa di macchie di umidità dovute all'assorbimento di acqua.

02.01.01.A10 Rigonfiamento

Variazione della sagoma che interessa l'intero spessore del materiale e che si manifesta soprattutto in elementi lastriformi. Ben riconoscibile essendo dato dal tipico andamento "a bolla" combinato all'azione della gravità.

02.01.01.A11 Umidità

Presenza di umidità dovuta spesso per risalita capillare.

Impermeabilizzazioni

Per l'impermeabilizzazione della fondazione e del solaio contro terra verrà utilizzato un sistema impermeabile in completa adesione (fully-bonded) al getto di calcestruzzo. Il sistema non permette alcuna migrazione laterale dell'acqua tra la struttura di fondazione e il manto. È composto da un manto sintetico accoppiato a un tessuto non tessuto in polipropilene che, una volta eseguito il getto di calcestruzzo, si lega monoliticamente al getto stesso e rimane permanentemente adeso nel tempo. L'impermeabilizzazione del muro contro terra avverrà post-getto e sarà composta da uno strato di Tessuto non tessuto doppia membrana bituminosa 4mm + 4mm e primer.

ELEMENTI MANUTENIBILI DELL'UNITÀ TECNOLOGICA:

- ° 02.02.01 Impermeabilizzazione dei muri contro terra

Impermeabilizzazione dei muri contro terra

Unità Tecnologica: 02.02

Impermeabilizzazioni

L'allontanamento dell'acqua dalle murature, quando questa viene assorbita attraverso le fondazioni (umidità ascendente) o dai parametri verticali a contatto con il terreno (umidità di spinta), può essere effettuata mediante una impermeabilizzazione dei muri contro terra. In particolare, se le condizioni statiche dell'edificio lo permettono, si dovrà eseguire, per tratti, alla base della fondazione, uno scavo nel terreno esterno a contatto con il muro da risanare. Dopo aver effettuato lo scavo, fino a raggiungere l'estradosso della fondazione, sarà necessario ripulire e regolarizzare il muro, anche con un intonaco di malta di cemento. Una volta preparata la parete potrà essere collocata la barriera impermeabile che può essere costituita in alternativa da:

- strato di asfalto a caldo dello spessore di circa 5-6 mm e/o strato di cemento idrofugo;
- uno e/o più strati di membrana bituminosa da 4-5 mm e/o in PVC;
- realizzazione di un muro in foglio di mattoni pieni con funzione di protezione dello strato precedente.

MODALITÀ DI USO CORRETTO:

L'applicazione della tecnica, utilizzata per il controllo e la tenuta all'acqua degli edifici e per la risoluzione delle problematiche connesse ai fenomeni di umidità delle murature dovrà tener conto delle condizioni statiche dell'opera e della normativa vigente in materia di norme tecniche per le costruzioni. Inoltre ogni intervento dovrà necessariamente essere preceduto da una diagnosi del degrado e da una approfondita analisi tecnico-strumentale, per stabilire l'efficacia del metodo applicato e definirne la metodologia più idonea.

ANOMALIE RICONTRABILI

02.02.01.A01 Alveolizzazione

Degradazione che si manifesta con la formazione di cavità di forme e dimensioni variabili. Gli alveoli sono spesso interconnessi e hanno distribuzione non uniforme. Nel caso particolare in cui il fenomeno si sviluppa essenzialmente in profondità con andamento a diverticoli si può usare il termine alveolizzazione a cariatura.

02.02.01.A02 Crosta

Deposito superficiale di spessore variabile, duro e fragile, generalmente di colore nero.

02.02.01.A03 Disgregazione

Decoesione caratterizzata da distacco di granuli o cristalli sotto minime sollecitazioni meccaniche.

02.02.01.A04 Distacco

Disgregazione e distacco di parti notevoli del materiale che può manifestarsi anche mediante espulsione di elementi prefabbricati dalla loro sede.

02.02.01.A05 Efflorescenze

Formazione di sostanze, generalmente di colore biancastro e di aspetto cristallino o polverulento o filamentoso, sulla superficie del manufatto. Nel caso di efflorescenze saline, la cristallizzazione può talvolta avvenire all'interno del materiale provocando spesso il distacco delle parti più superficiali: il fenomeno prende allora il nome di cripto-efflorescenza o subefflorescenza.

02.02.01.A06 Erosione superficiale

Asportazione di materiale dalla superficie dovuta a processi di natura diversa. Quando sono note le cause di degrado, possono essere utilizzati anche termini come erosione per abrasione o erosione per corrosione (cause meccaniche), erosione per corrosione (cause chimiche e biologiche), erosione per usura (cause antropiche).

02.02.01.A07 Esfoliazione

Degradazione che si manifesta con distacco, spesso seguito da caduta, di uno o più strati superficiali subparalleli fra loro, generalmente causata dagli effetti del gelo.

02.02.01.A08 Fessurazioni

Presenza di rotture singole, ramificate, ortogonale o parallele all'armatura che possono interessare l'intero spessore del manufatto.

02.02.01.A09 Mancanza

Mancanza di malte impermeabili.

02.02.01.A10 Patina biologica

Strato sottile, morbido e omogeneo, aderente alla superficie e di evidente natura biologica, di colore variabile, per lo più verde. La patina biologica è costituita prevalentemente da microrganismi cui possono aderire polvere, terriccio.

02.02.01.A11 Penetrazione di umidità

Comparsa di macchie di umidità dovute all'assorbimento di acqua.

02.02.01.A12 Pitting

Degradazione puntiforme che si manifesta attraverso la formazione di fori ciechi, numerosi e ravvicinati. I fori hanno forma tendenzialmente cilindrica con diametro massimo di pochi millimetri.

02.02.01.A13 Polverizzazione

Decoesione che si manifesta con la caduta spontanea dei materiali sotto forma di polvere o granuli.

02.02.01.A14 Presenza di vegetazione

Presenza di vegetazione caratterizzata dalla formazione di licheni, muschi e piante lungo le superficie.

02.02.01.A15 Rigonfiamento

Variazione della sagoma che interessa l'intero spessore del materiale e che si manifesta soprattutto in elementi lastriformi. Ben riconoscibile essendo dato dal tipico andamento "a bolla" combinato all'azione della gravità.

02.02.01.A16 Rottura

Rottura dell'elemento impermeabile.

02.02.01.A17 Scheggiature

Distacco di piccole parti di materiale lungo i bordi e gli spigoli degli elementi in calcestruzzo.

Strutture in elevazione in c.a.

La struttura in elevazione è costituita da un'intelaiatura spaziale di travi e pilastri in calcestruzzo armato ordinario gettato in opera e dall'unico solaio di copertura latero-cementizio, con travetti tralicciati e pignatte di alleggerimento.

I pilastri del piano terra hanno sezione 40x30 cm.

Le travi di falda sono in spessore di solaio ($s=24$ cm), quelle di colmo e di displuvio hanno sezione rispettivamente di 40x24 e 60x24cm.

Le travi perimetrali di imposta hanno sezione 30x70 cm e raccordano la quota della falda con quella del cornicione; quest'ultimo ha uno spessore di 18 cm ed uno sbalzo di 95 cm rispetto al filo delle travi perimetrali.

ELEMENTI MANUTENIBILI DELL'UNITÀ TECNOLOGICA:

- 02.03.01 Travi
- 02.03.02 Pilastri
- 02.03.03 Solette

Travi

Unità Tecnologica: 02.03

Strutture in elevazione in c.a.

Le travi sono elementi strutturali, che si pongono in opera in posizione orizzontale o inclinata per sostenere il peso delle strutture sovrastanti, con una dimensione predominante che trasferiscono, le sollecitazioni di tipo trasversale al proprio asse geometrico, lungo tale asse, dalle sezioni investite dal carico fino ai vincoli, garantendo l'equilibrio esterno delle travi in modo da assicurare il contesto circostante. Le travi in cemento armato utilizzano le caratteristiche meccaniche del materiale in modo ottimale resistendo alle azioni di compressione con il conglomerato cementizio ed in minima parte con l'armatura compressa ed alle azioni di trazione con l'acciaio teso. Le travi si possono classificare in funzione delle altezze rapportate alle luci, differenziandole in alte, normali, in spessore ed estradossate, a secondo del rapporto h/l e della larghezza.

MODALITÀ DI USO CORRETTO:

Non compromettere l'integrità delle strutture. Controllo periodico del grado di usura delle parti in vista. Ricontra di eventuali anomalie.

ANOMALIE RISCONTRABILI

02.03.01.A01 Alveolizzazione

Degradazione che si manifesta con la formazione di cavità di forme e dimensioni variabili. Gli alveoli sono spesso interconnessi e hanno distribuzione non uniforme. Nel caso particolare in cui il fenomeno si sviluppa essenzialmente in profondità con andamento a diverticoli si può usare il termine alveolizzazione a cariatura.

02.03.01.A02 Cavillature superficiali

Sottile trama di fessure sulla superficie del calcestruzzo.

02.03.01.A03 Corrosione

Decadimento delle armature metalliche all'interno del calcestruzzo a causa della combinazione con sostanze presenti nell'ambiente (ossigeno, acqua, anidride carbonica, ecc.).

02.03.01.A04 Deformazioni e spostamenti

Deformazioni e spostamenti dovuti a cause esterne che alterano la normale configurazione dell'elemento.

02.03.01.A05 Disgregazione

Decoesione caratterizzata da distacco di granuli o cristalli sotto minime sollecitazioni meccaniche.

02.03.01.A06 Distacco

Disgregazione e distacco di parti notevoli del materiale che può manifestarsi anche mediante espulsione di elementi prefabbricati dalla loro sede.

02.03.01.A07 Efflorescenze

Formazione di sostanze, generalmente di colore biancastro e di aspetto cristallino o polverulento o filamentoso, sulla superficie del manufatto. Nel caso di efflorescenze saline, la cristallizzazione può talvolta avvenire all'interno del materiale provocando spesso il distacco delle parti più superficiali: il fenomeno prende allora il nome di criptoefflorescenza o subefflorescenza.

02.03.01.A08 Erosione superficiale

Asportazione di materiale dalla superficie dovuta a processi di natura diversa. Quando sono note le cause di degrado, possono essere utilizzati anche termini come erosione per abrasione o erosione per corrosione (cause meccaniche), erosione per corrosione (cause chimiche e biologiche), erosione per usura (cause antropiche).

02.03.01.A09 Esfoliazione

Degradazione che si manifesta con distacco, spesso seguito da caduta, di uno o più strati superficiali subparalleli fra loro, generalmente causata dagli effetti del gelo.

02.03.01.A10 Esposizione dei ferri di armatura

Distacchi ed espulsione di parte del calcestruzzo (copriferro) e relativa esposizione dei ferri di armatura dovuta a fenomeni di corrosione delle armature metalliche per l'azione degli agenti atmosferici.

02.03.01.A11 Fessurazioni

Presenza di rotture singole, ramificate, ortogonale o parallele all'armatura che possono interessare l'intero spessore del manufatto dovute a fenomeni di ritiro del calcestruzzo e/o altri eventi.

02.03.01.A12 Lesioni

Si manifestano con l'interruzione delle superfici dell'elemento strutturale. Le caratteristiche, l'andamento, l'ampiezza ne

caratterizzano l'importanza e il tipo.

02.03.01.A13 Mancanza

Caduta e perdita di parti del materiale del manufatto.

02.03.01.A14 Penetrazione di umidità

Comparsa di macchie di umidità dovute all'assorbimento di acqua.

02.03.01.A15 Polverizzazione

Decoesione che si manifesta con la caduta spontanea dei materiali sotto forma di polvere o granuli.

02.03.01.A16 Rigonfiamento

Variazione della sagoma che interessa l'intero spessore del materiale e che si manifesta soprattutto in elementi lastriformi. Ben riconoscibile essendo dato dal tipico andamento "a bolla" combinato all'azione della gravità.

02.03.01.A17 Scheggiature

Distacco di piccole parti di materiale lungo i bordi e gli spigoli degli elementi in calcestruzzo.

02.03.01.A18 Spalling

Avviene attraverso lo schiacciamento e l'esplosione interna con il conseguente sfaldamento di inerti dovuto ad alte temperature nei calcestruzzi.

Elemento Manutenibile: 02.03.02

Pilastr

Unità Tecnologica: 02.03

Strutture in elevazione in c.a.

I pilastr sono elementi architettonici e strutturali verticali portanti, che trasferiscono i carichi della sovrastruttura alle strutture di ricezione delle parti sottostanti indicate a riceverli. I pilastr in calcestruzzo armato sono realizzati, mediante armature trasversali e longitudinali che consentono la continuità dei pilastr con gli altri elementi strutturali. Il dimensionamento dei pilastr varia in funzione delle diverse condizioni di carico, delle luci e dell'interasse fra telai.

MODALITÀ DI USO CORRETTO:

In caso di verifiche strutturali dei pilastr controllare la resistenza alla compressione e la verifica ad instabilità a carico di punta. In zona sismica verificare altresì gli spostamenti.

Non compromettere l'integrità delle strutture. Controllo periodico del grado di usura delle parti in vista.

Riscontro di eventuali anomalie.

ANOMALIE RISCONTRABILI

02.03.02.A01 Alveolizzazione

Degradazione che si manifesta con la formazione di cavità di forme e dimensioni variabili. Gli alveoli sono spesso interconnessi e hanno distribuzione non uniforme. Nel caso particolare in cui il fenomeno si sviluppa essenzialmente in profondità con andamento a diverticoli si può usare il termine alveolizzazione a cariatura.

02.03.02.A02 Cavillature superficiali

Sottile trama di fessure sulla superficie del calcestruzzo.

02.03.02.A03 Corrosione

Decadimento delle armature metalliche all'interno del calcestruzzo a causa della combinazione con sostanze presenti nell'ambiente (ossigeno, acqua, anidride carbonica, ecc.).

02.03.02.A04 Deformazioni e spostamenti

Deformazioni e spostamenti dovuti a cause esterne che alterano la normale configurazione dell'elemento.

02.03.02.A05 Disgregazione

Decoesione caratterizzata da distacco di granuli o cristalli sotto minime sollecitazioni meccaniche.

02.03.02.A06 Distacco

Disgregazione e distacco di parti notevoli del materiale che può manifestarsi anche mediante espulsione di elementi prefabbricati dalla loro sede.

02.03.02.A07 Efflorescenze

Formazione di sostanze, generalmente di colore biancastro e di aspetto cristallino o polverulento o filamentoso, sulla

superficie del manufatto. Nel caso di efflorescenze saline, la cristallizzazione può talvolta avvenire all'interno del materiale provocando spesso il distacco delle parti più superficiali: il fenomeno prende allora il nome di criptoeflorescenza o subefflorescenza.

02.03.02.A08 Erosione superficiale

Asportazione di materiale dalla superficie dovuta a processi di natura diversa. Quando sono note le cause di degrado, possono essere utilizzati anche termini come erosione per abrasione o erosione per corrosione (cause meccaniche), erosione per corrosione (cause chimiche e biologiche), erosione per usura (cause antropiche).

02.03.02.A09 Esfoliazione

Degradazione che si manifesta con distacco, spesso seguito da caduta, di uno o più strati superficiali subparalleli fra loro, generalmente causata dagli effetti del gelo.

02.03.02.A10 Esposizione dei ferri di armatura

Distacchi ed espulsione di parte del calcestruzzo (copriferro) e relativa esposizione dei ferri di armatura dovuta a fenomeni di corrosione delle armature metalliche per l'azione degli agenti atmosferici.

02.03.02.A11 Fessurazioni

Presenza di rotture singole, ramificate, ortogonale o parallele all'armatura che possono interessare l'intero spessore del manufatto dovute a fenomeni di ritiro del calcestruzzo e/o altri eventi.

02.03.02.A12 Lesioni

Si manifestano con l'interruzione delle superfici dell'elemento strutturale. Le caratteristiche, l'andamento, l'ampiezza ne caratterizzano l'importanza e il tipo.

02.03.02.A13 Mancanza

Caduta e perdita di parti del materiale del manufatto.

02.03.02.A14 Penetrazione di umidità

Comparsa di macchie di umidità dovute all'assorbimento di acqua.

02.03.02.A15 Polverizzazione

Decoesione che si manifesta con la caduta spontanea dei materiali sotto forma di polvere o granuli.

02.03.02.A16 Rigonfiamento

Variazione della sagoma che interessa l'intero spessore del materiale e che si manifesta soprattutto in elementi lastriformi. Ben riconoscibile essendo dato dal tipico andamento "a bolla" combinato all'azione della gravità.

02.03.02.A17 Scheggiature

Distacco di piccole parti di materiale lungo i bordi e gli spigoli degli elementi in calcestruzzo.

02.03.02.A18 Spalling

Avviene attraverso lo schiacciamento e l'esplosione interna con il conseguente sfaldamento di inerti dovuto ad alte temperature nei calcestruzzi.

Elemento Manutenibile: 02.03.03

Solette

Unità Tecnologica: 02.03

Strutture in elevazione in c.a.

Si tratta di elementi orizzontali e inclinati interamente in cemento armato. Offrono un'ottima resistenza alle alte temperature ed inoltre sono capaci di sopportare carichi elevati anche per luci notevoli. Pertanto trovano maggiormente il loro impiego negli edifici industriali, depositi, ecc. ed in quei locali dove sono previsti forti carichi accidentali (superiori ai 600 kg/m²). Possono essere utilizzati sia su strutture di pilastri e travi anch'essi in c.a. che su murature ordinarie.

MODALITÀ DI USO CORRETTO:

Non compromettere l'integrità delle strutture. Controllo periodico del grado di usura delle parti in vista. Riscontro di eventuali anomalie.

ANOMALIE RICONTRABILI

02.03.03.A01 Alveolizzazione

Degradazione che si manifesta con la formazione di cavità di forme e dimensioni variabili. Gli alveoli sono spesso

interconnessi e hanno distribuzione non uniforme. Nel caso particolare in cui il fenomeno si sviluppa essenzialmente in profondità con andamento a diverticoli si può usare il termine alveolizzazione a cariatura.

02.03.03.A02 Cavillature superficiali

Sottile trama di fessure sulla superficie del calcestruzzo.

02.03.03.A03 Corrosione

Decadimento delle armature metalliche all'interno del calcestruzzo a causa della combinazione con sostanze presenti nell'ambiente (ossigeno, acqua, anidride carbonica, ecc.).

02.03.03.A04 Deformazioni e spostamenti

Deformazioni e spostamenti dovuti a cause esterne che alterano la normale configurazione dell'elemento.

02.03.03.A05 Disgregazione

Decoesione caratterizzata da distacco di granuli o cristalli sotto minime sollecitazioni meccaniche.

02.03.03.A06 Distacco

Disgregazione e distacco di parti notevoli del materiale che può manifestarsi anche mediante espulsione di elementi prefabbricati dalla loro sede.

02.03.03.A07 Efflorescenze

Formazione di sostanze, generalmente di colore biancastro e di aspetto cristallino o polverulento o filamentoso, sulla superficie del manufatto. Nel caso di efflorescenze saline, la cristallizzazione può talvolta avvenire all'interno del materiale provocando spesso il distacco delle parti più superficiali: il fenomeno prende allora il nome di criptoefflorescenza o subefflorescenza.

02.03.03.A08 Erosione superficiale

Asportazione di materiale dalla superficie dovuta a processi di natura diversa. Quando sono note le cause di degrado, possono essere utilizzati anche termini come erosione per abrasione o erosione per corrosione (cause meccaniche), erosione per corrosione (cause chimiche e biologiche), erosione per usura (cause antropiche).

02.03.03.A09 Esfoliazione

Degradazione che si manifesta con distacco, spesso seguito da caduta, di uno o più strati superficiali subparalleli fra loro, generalmente causata dagli effetti del gelo.

02.03.03.A10 Esposizione dei ferri di armatura

Distacchi ed espulsione di parte del calcestruzzo (copriferro) e relativa esposizione dei ferri di armatura dovuta a fenomeni di corrosione delle armature metalliche per l'azione degli agenti atmosferici.

02.03.03.A11 Fessurazioni

Presenza di rotture singole, ramificate, ortogonale o parallele all'armatura che possono interessare l'intero spessore del manufatto dovute a fenomeni di ritiro del calcestruzzo e/o altri eventi.

02.03.03.A12 Lesioni

Si manifestano con l'interruzione delle superfici dell'elemento strutturale. Le caratteristiche, l'andamento, l'ampiezza ne caratterizzano l'importanza e il tipo.

02.03.03.A13 Mancanza

Caduta e perdita di parti del materiale del manufatto.

02.03.03.A14 Penetrazione di umidità

Comparsa di macchie di umidità dovute all'assorbimento di acqua.

02.03.03.A15 Polverizzazione

Decoesione che si manifesta con la caduta spontanea dei materiali sotto forma di polvere o granuli.

02.03.03.A16 Rigonfiamento

Variazione della sagoma che interessa l'intero spessore del materiale e che si manifesta soprattutto in elementi lastriiformi. Ben riconoscibile essendo dato dal tipico andamento "a bolla" combinato all'azione della gravità.

02.03.03.A17 Scheggiature

Distacco di piccole parti di materiale lungo i bordi e gli spigoli degli elementi in calcestruzzo.

02.03.03.A18 Spalling

Avviene attraverso lo schiacciamento e l'esplosione interna con il conseguente sfaldamento di inerti dovuto ad alte temperature nei calcestruzzi.

Pareti esterne

Le murature perimetrali esterne avranno specifiche di resistenza al fuoco REI120, e saranno composte da blocchi cavi, di dimensioni nominali 20x40x20, di conglomerato cementizio vibrocompresso splittati di colore grigio.

ELEMENTI MANUTENIBILI DELL'UNITÀ TECNOLOGICA:

- ° 02.04.01 Murature in blocchi di calcestruzzo vibro-compresi splittati-idrofugati

Murature in blocchi di calcestruzzo vibro-compresi splittati-idrofugati

Unità Tecnologica: 02.04

Pareti esterne

Si tratta di murature realizzate con elementi di calcestruzzo vibro compresso, con blocchi splittati ed Idrofugati per realizzazioni di murature di tamponamento.

MODALITÀ DI USO CORRETTO:

Non compromettere l'integrità delle pareti. Controllo periodico del grado di usura delle parti in vista. Ricontra di eventuali anomalie.

ANOMALIE RICONTRABILI

02.04.01.A01 Alveolizzazione

Degradazione che si manifesta con la formazione di cavità di forme e dimensioni variabili. Gli alveoli sono spesso interconnessi e hanno distribuzione non uniforme. Nel caso particolare in cui il fenomeno si sviluppa essenzialmente in profondità con andamento a diverticoli si può usare il termine alveolizzazione a cariatura.

02.04.01.A02 Bolle d'aria

Formazione di bolle d'aria nella fase del getto con conseguente alterazione superficiale del calcestruzzo e relativa comparsa e distribuzione di fori con dimensione irregolare.

02.04.01.A03 Cavillature superficiali

Sottile trama di fessure sulla superficie del calcestruzzo.

02.04.01.A04 Crosta

Deposito superficiale di spessore variabile, duro e fragile, generalmente di colore nero.

02.04.01.A05 Decolorazione

Alterazione cromatica della superficie.

02.04.01.A06 Deposito superficiale

Accumulo di pulviscolo atmosferico o di altri materiali estranei, di spessore variabile, poco coerente e poco aderente alla superficie del rivestimento.

02.04.01.A07 Disgregazione

Decoesione caratterizzata da distacco di granuli o cristalli sotto minime sollecitazioni meccaniche.

02.04.01.A08 Distacco

Disgregazione e distacco di parti notevoli del materiale che può manifestarsi anche mediante espulsione di elementi prefabbricati dalla loro sede.

02.04.01.A09 Efflorescenze

Formazione di sostanze, generalmente di colore biancastro e di aspetto cristallino o polverulento o filamentoso, sulla superficie del manufatto. Nel caso di efflorescenze saline, la cristallizzazione può talvolta avvenire all'interno del materiale provocando spesso il distacco delle parti più superficiali: il fenomeno prende allora il nome di criptoefflorescenza o subefflorescenza.

02.04.01.A10 Erosione superficiale

Asportazione di materiale dalla superficie dovuta a processi di natura diversa. Quando sono note le cause di degrado, possono essere utilizzati anche termini come erosione per abrasione o erosione per corrosione (cause meccaniche), erosione per corrosione (cause chimiche e biologiche), erosione per usura (cause antropiche).

02.04.01.A11 Esfoliazione

Degradazione che si manifesta con distacco, spesso seguito da caduta, di uno o più strati superficiali subparalleli fra loro, generalmente causata dagli effetti del gelo.

02.04.01.A12 Esposizione dei ferri di armatura

Distacchi di parte di calcestruzzo (copriferro) e relativa esposizione dei ferri di armatura a fenomeni di corrosione per l'azione degli agenti atmosferici.

02.04.01.A13 Fessurazioni

Presenza di rotture singole, ramificate, ortogonale o parallele all'armatura che possono interessare l'intero spessore del manufatto.

02.04.01.A14 Macchie e graffiti

Imbrattamento della superficie con sostanze macchianti in grado di aderire e penetrare nel materiale.

02.04.01.A15 Mancanza

Caduta e perdita di parti del materiale del manufatto.

02.04.01.A16 Patina biologica

Strato sottile, morbido e omogeneo, aderente alla superficie e di evidente natura biologica, di colore variabile, per lo più verde. La patina biologica è costituita prevalentemente da microrganismi cui possono aderire polvere, terriccio.

02.04.01.A17 Penetrazione di umidità

Comparsa di macchie di umidità dovute all'assorbimento di acqua.

02.04.01.A18 Presenza di vegetazione

Presenza di vegetazione caratterizzata dalla formazione di licheni, muschi e piante lungo le superficie.

02.04.01.A19 Rigonfiamento

Variazione della sagoma che interessa l'intero spessore del materiale e che si manifesta soprattutto in elementi lastriformi. Ben riconoscibile essendo dato dal tipico andamento "a bolla" combinato all'azione della gravità.

02.04.01.A20 Scheggiature

Distacco di piccole parti di materiale lungo i bordi e gli spigoli degli elementi in calcestruzzo.

CONTROLLI ESEGUIBILI DALL'UTENTE

02.04.01.C01 Controllo dello stato dei giunti

Cadenza: ogni 3 anni

Tipologia: Controllo a vista

Controllare la funzionalità dei giunti e delle sigillature.

- Requisiti da verificare: 1) *Permeabilità all'aria*; 2) *Regolarità delle finiture*; 3) *Tenuta all'acqua*.
- Anomalie riscontrabili: 1) *Disgregazione*; 2) *Distacco*; 3) *Fessurazioni*; 4) *Penetrazione di umidità*; 5) *Rigonfiamento*.
- Ditte specializzate: *Tecnici di livello superiore*.

02.04.01.C02 Controllo generale delle parti a vista

Cadenza: ogni 12 mesi

Tipologia: Controllo a vista

Controllo del grado di usura delle parti in vista. Riscontro di eventuali anomalie (depositi, macchie, graffiti, distacchi, efflorescenze, microfessurazioni, ecc.).

- Requisiti da verificare: 1) *Permeabilità all'aria*; 2) *Regolarità delle finiture*; 3) *Tenuta all'acqua*.
- Anomalie riscontrabili: 1) *Alveolizzazione*; 2) *Cavillature superficiali*; 3) *Crosta*; 4) *Decolorazione*; 5) *Deposito superficiale*; 6) *Efflorescenze*; 7) *Erosione superficiale*; 8) *Esfoliazione*; 9) *Macchie e graffiti*; 10) *Mancanza*; 11) *Patina biologica*; 12) *Penetrazione di umidità*; 13) *Presenza di vegetazione*; 14) *Rigonfiamento*; 15) *Scheggiature*.
- Ditte specializzate: *Muratore*.

02.04.01.C03 Controllo strutturale

Cadenza: ogni 2 anni

Tipologia: Controllo a vista

Controllare eventuali processi di carbonatazione del calcestruzzo.

- Requisiti da verificare: 1) *(Attitudine al) controllo della condensazione interstiziale*; 2) *Isolamento termico*; 3) *Permeabilità all'aria*; 4) *Resistenza al fuoco*; 5) *Resistenza meccanica*; 6) *Tenuta all'acqua*.
- Anomalie riscontrabili: 1) *Disgregazione*; 2) *Distacco*; 3) *Fessurazioni*; 4) *Penetrazione di umidità*; 5) *Rigonfiamento*.
- Ditte specializzate: *Tecnici di livello superiore*.

Coperture inclinate

Il fabbricato è realizzato con tetto a falde inclinate con rivestimento di copertura in tegole di laterizio tipo portoghesi e lastre sotto tegola realizzate con fibre organiche bitumate resinare di spessore 2,5 mm con impronte impresse sulla lastra atte a ricevere gli speciali listelli in PVC per l'aggancio delle tegole. Le lastre sotto tegola saranno fissate con idonei ancoraggi direttamente al solaio strutturale, i punti dove le lastre sono forate dovranno essere sigillati. Sotto le lastre sarà presente uno strato di pannelli in polistirene espanso estruso 33 kg/mc ad incastro maschio-femmina e spessore 6cm, finito superficialmente con guaina impermeabilizzante. Uno strato ulteriore di guaina impermeabilizzante protettiva è previsto a contatto con la cappa in calcestruzzo del solaio.

ELEMENTI MANUTENIBILI DELL'UNITÀ TECNOLOGICA:

- 02.05.01 Strato di tenuta in coppi
- 02.05.02 Sottotegole sintetici
- 02.05.03 Canali di gronda e pluviali
- 02.05.04 Comignoli e terminali
- 02.05.05 Pannelli coibentati multistrato
- 02.05.06 Membrane in teli bituminosi

Strato di tenuta in coppi

Unità Tecnologica: 02.05

Coperture inclinate

Esso è caratterizzato da soluzioni di continuità dell'elemento di tenuta all'acqua. La funzione è legata alla pendenza minima del piano di posa che nel caso di manto di copertura in coppi varia in media del 25-30% a secondo dei componenti impiegati e dal clima.

MODALITÀ DI USO CORRETTO:

L'utente dovrà provvedere alla pulizia del manto di copertura mediante la rimozione di elementi di deposito in prossimità dei canali di gronda e delle linee di compluvio. In particolare è opportuno effettuare controlli generali del manto in occasione di eventi meteo di una certa entità che possono aver compromesso l'integrità degli elementi di copertura.

ANOMALIE RISCONTRABILI

02.05.01.A01 Alterazioni cromatiche

Presenza di macchie con conseguente variazione della tonalità dei colori e scomparsa del colore originario.

02.05.01.A02 Deformazione

Cambiamento della forma iniziale con imbarcamento degli elementi e relativa irregolarità della sovrapposizione degli stessi.

02.05.01.A03 Deliminazione e scagliatura

Disgregazione in scaglie delle superfici.

02.05.01.A04 Deposito superficiale

Accumulo di materiale e di incrostazioni di diversa consistenza, spessore e aderenza diversa.

02.05.01.A05 Difetti di ancoraggio, di raccordo, di sovrapposizione, di assemblaggio

Difetti nella posa degli elementi costituenti il manto di copertura con conseguente errata sovrapposizione degli stessi e rischio di infiltrazioni di acqua piovana.

02.05.01.A06 Disgregazione

Disgregazione della massa con polverizzazione degli elementi.

02.05.01.A07 Dislocazione di elementi

Spostamento degli elementi costituenti il manto di copertura dalla posizione di origine.

02.05.01.A08 Distacco

Distacco degli elementi dai dispositivi di fissaggio e relativo scorrimento.

02.05.01.A09 Efflorescenze

Formazione cristalline sulle superfici, di colore biancastro, di sali solubili.

02.05.01.A10 Errori di pendenza

Errore nel calcolo della pendenza (la determinazione in gradi, o in percentuale, rispetto al piano orizzontale di giacitura delle falde) rispetto alla morfologia del tetto, alla lunghezza di falda (per tetti a falda), alla scabrosità dei materiali, all'area geografica di riferimento. Insufficiente deflusso delle acque con conseguente ristagno delle stesse.

02.05.01.A11 Fessurazioni, microfessurazioni

Incrinature localizzate interessanti lo spessore degli elementi.

02.05.01.A12 Imbibizione

Assorbimento di acqua negli spessori porosi del materiale.

02.05.01.A13 Mancanza elementi

Assenza di elementi della copertura.

02.05.01.A14 Patina biologica

Strato sottile, morbido e omogeneo, aderente alla superficie e di evidente natura biologica, di colore variabile, per lo più verde. La patina biologica è costituita prevalentemente da microrganismi cui possono aderire polvere, terriccio.

02.05.01.A15 Penetrazione e ristagni d'acqua

Comparsa di macchie da umidità e/o gocciolamento localizzato in prossimità del soffitto e negli angoli per cause diverse quali: invecchiamento dello strato impermeabilizzante con rottura della guaina protettiva; rottura o spostamenti degli

elementi di copertura; ostruzione delle linee di deflusso acque meteoriche.

02.05.01.A16 Presenza di vegetazione

Presenza di vegetazione caratterizzata dalla formazione di licheni, muschi e piante in prossimità di superfici o giunti degradati.

02.05.01.A17 Rottura

Rottura degli elementi costituenti il manto di copertura.

CONTROLLI ESEGUIBILI DALL'UTENTE

02.05.01.C01 Controllo manto di copertura

Cadenza: ogni 12 mesi

Tipologia: Controllo a vista

Controllo dello stato generale della superficie. Verifica dell'assenza di eventuali anomalie in particolare la presenza di vegetazione, depositi superficiali, alterazioni cromatiche. Controllo della regolare disposizione degli elementi dopo il verificarsi di fenomeni meteorologici particolarmente intensi. Controllare la presenza di false pendenze e conseguenti accumuli d'acqua.

• Requisiti da verificare: 1) *(Attitudine al) controllo della condensazione superficiale;* 2) *(Attitudine al) controllo della regolarità geometrica;* 3) *Impermeabilità ai liquidi;* 4) *Isolamento termico;* 5) *Resistenza al gelo per strato di tenuta in coppi;* 6) *Resistenza al vento;* 7) *Ventilazione.*

• Anomalie riscontrabili: 1) *Alterazioni cromatiche;* 2) *Deformazione;* 3) *Delimitazione e scagliatura;* 4) *Deposito superficiale;* 5) *Difetti di ancoraggio, di raccordo, di sovrapposizione, di assemblaggio;* 6) *Disgregazione;* 7) *Dislocazione di elementi;* 8) *Distacco;* 9) *Efflorescenze;* 10) *Errori di pendenza;* 11) *Fessurazioni, microfessurazioni;* 12) *Imbibizione;* 13) *Mancanza elementi;* 14) *Patina biologica;* 15) *Penetrazione e ristagni d'acqua;* 16) *Presenza di vegetazione;* 17) *Rottura.*

• Ditte specializzate: *Specializzati vari.*

Elemento Manutenibile: 02.05.02

Sottotegole sintetiche

Unità Tecnologica: 02.05

Coperture inclinate

Si tratta di elementi isolanti termici in polistirene espanso estruso monostrato per coperture a falde sotto tegola. In genere sono provviste di incastro a battente sui quattro lati e vengono sottoposte ad incisione in fabbrica mediante un sistema di scanalature che possono variare in funzione del passo delle tegole. Ogni lastra ha dimensioni standard e presentano scanalature, perpendicolari alla linea di falda, con funzioni di microventilazione della copertura oltre che di convogliamento in gronda di eventuali infiltrazioni di acqua piovana. La loro lunghezza varia in funzione del passo della tegola utilizzata.

MODALITÀ DI USO CORRETTO:

L'utente dovrà provvedere alla pulizia del manto di copertura mediante la rimozione di elementi di deposito in prossimità dei canali di gronda e delle linee di compluvio. In particolare è opportuno effettuare controlli generali del manto in occasione di eventi meteo di una certa entità che possono aver compromesso l'integrità degli elementi di copertura.

ANOMALIE RISCONTRABILI

02.05.02.A01 Delimitazione e scagliatura

Disgregazione in scaglie delle superfici.

02.05.02.A02 Deformazione

Cambiamento della forma iniziale con imbarcamento degli elementi e relativa irregolarità della sovrapposizione degli stessi.

02.05.02.A03 Disgregazione

Disgregazione della massa con polverizzazione degli elementi.

02.05.02.A04 Distacco

Distacco degli elementi dai dispositivi di fissaggio e relativo scorrimento.

02.05.02.A05 Fessurazioni, microfessurazioni

Incrinature localizzate interessanti lo spessore degli elementi.

02.05.02.A06 Imbibizione

Assorbimento di acqua nella composizione porosa dei materiali.

02.05.02.A07 Penetrazione e ristagni d'acqua

Comparsa di macchie da umidità e/o gocciolamento localizzato in prossimità del soffitto e negli angoli per cause diverse quali: invecchiamento dello strato impermeabilizzante con rottura della guaina protettiva; rottura o spostamenti degli elementi di copertura; ostruzione delle linee di deflusso acque meteoriche.

02.05.02.A08 Presenza di abrasioni, bolle, rigonfiamenti, incisioni superficiali

Presenza di abrasioni, bolle, rigonfiamenti, incisioni superficiali a carico degli strati impermeabilizzanti per vetustà degli elementi o per evento esterno (alte temperature, grandine, urti, ecc).

02.05.02.A09 Rottura

Rottura degli elementi costituenti il manto di copertura.

02.05.02.A10 Scollamenti tra membrane, sfaldature

Scollamento delle membrane e sfaldature delle stesse con localizzazione di aree disconnesse dallo strato inferiore e relativo innalzamento rispetto al piano di posa originario. In genere per posa in opera errata o per vetustà degli elementi.

CONTROLLI ESEGUIBILI DALL'UTENTE

02.05.02.C01 Controllo dello stato

Cadenza: ogni 12 mesi

Tipologia: Controllo a vista

Controllare le condizioni della superficie del manto ponendo particolare attenzione alla presenza di eventuali ristagni di acqua e di vegetazione sopra la tenuta.

• Requisiti da verificare: 1) (*Attitudine al*) controllo della condensazione interstiziale; 2) Impermeabilità ai liquidi; 3) Isolamento termico.

• Anomalie riscontrabili: 1) *Delimitazione e scagliatura*; 2) *Deformazione*; 3) *Disgregazione*; 4) *Distacco*; 5) *Fessurazioni, microfessurazioni*; 6) *Imbibizione*; 7) *Penetrazione e ristagni d'acqua*; 8) *Presenza di abrasioni, bolle, rigonfiamenti, incisioni superficiali*; 9) *Rottura*; 10) *Scollamenti tra membrane, sfaldature*.

• Ditte specializzate: *Specializzati vari*.

Elemento Manutenibile: 02.05.03

Canali di gronda e pluviali

Unità Tecnologica: 02.05

Coperture inclinate

I canali di gronda sono gli elementi dell'impianto di raccolta delle acque meteoriche che si sviluppano lungo la linea di gronda. Le pluviali hanno la funzione di convogliare ai sistemi di smaltimento al suolo le acque meteoriche raccolte nei canali di gronda. Essi sono destinati alla raccolta ed allo smaltimento delle acque meteoriche dalle coperture degli edifici. I vari profilati possono essere realizzati in PVC, in lamiera metallica (in alluminio, in rame, in acciaio, in zinco, ecc.). Per formare i sistemi completi di canalizzazioni, essi vengono dotati di appropriati accessori (fondelli di chiusura, bocchelli, parafoglie, staffe di sostegno, ecc.) collegati tra di loro. La forma e le dimensioni dei canali di gronda e delle pluviali dipendono dalla quantità d'acqua che deve essere convogliata e dai parametri della progettazione architettonica. La capacità di smaltimento del sistema dipende dal progetto del tetto e dalle dimensioni dei canali di gronda e dei pluviali.

MODALITÀ DI USO CORRETTO:

Le pluviali vanno posizionate nei punti più bassi della copertura. In particolare lo strato impermeabile di rivestimento della corona del bocchettone non deve trovarsi a livello superiore del piano corrente della terrazza. Per ovviare al problema viene ricavata intorno al pluviale una sezione con profondità di 1 - 2 cm. Particolare attenzione va posta al numero, al dimensionamento (diametro di scarico) ed alla disposizione delle pluviali in funzione delle superfici di copertura servite. I fori dei bocchettoni devono essere provvisti di griglie parafoglie e paraghiaia removibili. Controllare la funzionalità delle pluviali, delle griglie parafoglie e di eventuali depositi e detriti di foglie ed altre ostruzioni che possono compromettere il corretto deflusso delle

acque meteoriche. In particolare è opportuno effettuare controlli generali degli elementi di deflusso in occasione di eventi meteo di una certa entità che possono aver compromesso la loro integrità. Controllare gli elementi accessori di fissaggio e connessione.

ANOMALIE RISCONTRABILI

02.05.03.A01 Alterazioni cromatiche

Presenza di macchie con conseguente variazione della tonalità dei colori e scomparsa del colore originario.

02.05.03.A02 Deformazione

Cambiamento della forma iniziale con imbarcamento degli elementi e relativa irregolarità della sovrapposizione degli stessi.

02.05.03.A03 Deposito superficiale

Accumulo di materiale e di incrostazioni di diversa consistenza, spessore e aderenza diversa.

02.05.03.A04 Difetti di ancoraggio, di raccordo, di sovrapposizione, di assemblaggio

Difetti nella posa degli elementi e/o accessori di copertura con conseguente rischio di errato deflusso delle acque meteoriche.

02.05.03.A05 Distacco

Distacco degli elementi dai dispositivi di fissaggio e relativo scorrimento.

02.05.03.A06 Errori di pendenza

Errore nel calcolo della pendenza (la determinazione in gradi, o in percentuale, rispetto al piano orizzontale di giacitura delle falde) rispetto alla morfologia del tetto, alla lunghezza di falda (per tetti a falda), alla scabrosità dei materiali, all'area geografica di riferimento. Insufficiente deflusso delle acque con conseguente ristagno delle stesse.

02.05.03.A07 Fessurazioni, microfessurazioni

Incrinature localizzate interessanti lo spessore degli elementi.

02.05.03.A08 Mancanza elementi

Assenza di elementi della copertura

02.05.03.A09 Penetrazione e ristagni d'acqua

Comparsa di macchie da umidità e/o gocciolamento localizzato in prossimità del soffitto e negli angoli per cause diverse quali: invecchiamento dello strato impermeabilizzante con rottura della guaina protettiva; rottura o spostamenti degli elementi di copertura; ostruzione delle linee di deflusso acque meteoriche.

02.05.03.A10 Presenza di vegetazione

Presenza di vegetazione caratterizzata dalla formazione di licheni, muschi e piante in prossimità di superfici o giunti degradati.

02.05.03.A11 Rottura

Rottura degli elementi costituenti il manto di copertura.

CONTROLLI ESEGUIBILI DALL'UTENTE

02.05.03.C01 Controllo dello stato

Cadenza: ogni 6 mesi

Tipologia: Controllo a vista

Controllare le condizioni e la funzionalità dei canali di gronda e delle pluviali. Controllo della regolare disposizione degli elementi dopo il verificarsi di fenomeni meteorologici particolarmente intensi. Verifica dell'assenza di eventuali anomalie. Controllare la funzionalità delle pluviali, delle griglie parafoglie e di eventuali depositi e detriti di foglie ed altre ostruzioni che possono compromettere il corretto deflusso delle acque meteoriche. Controllare gli elementi di fissaggio ed eventuali connessioni.

• Requisiti da verificare: 1) Impermeabilità ai liquidi; 2) Resistenza al vento; 3) Resistenza all'acqua; 4) Resistenza meccanica per canali di gronda e pluviali.

• Anomalie riscontrabili: 1) Alterazioni cromatiche; 2) Deformazione; 3) Deposito superficiale; 4) Difetti di ancoraggio, di raccordo, di sovrapposizione, di assemblaggio; 5) Distacco; 6) Errori di pendenza; 7) Fessurazioni, microfessurazioni; 8) Mancanza elementi; 9) Penetrazione e ristagni d'acqua; 10) Presenza di vegetazione; 11) Rottura.

• Ditte specializzate: Lattoniere-canalista, Specializzati vari.

Elemento Manutenibile: 02.05.04

Si tratta di elementi integrati nella copertura con la funzione di semplificare lo scambio di aeriformi con l'atmosfera in relazione agli impianti per fluidi del sistema edilizio di cui fanno parte. Di essi fanno parte:

- i camini (la parte della canna fumaria che emerge dalla copertura con la funzione di fuoriuscita dei prodotti derivanti dalla combustione ad una altezza maggiore rispetto a quella di copertura);
- gli sfiati (la parte delle canalizzazioni che fuoriescono dalla copertura con la funzione di assicurare lo sfogo degli aeriformi in atmosfera);
- gli aeratori (gli elementi che fuoriescono dalla copertura con la funzione di assicurare il passaggio di aria con l'atmosfera);
- terminali di camini per lo sfiato (gli elementi situati all'estremità di camini e sfiati con la funzione di permettere il tiraggio e la dispersione dei prodotti di combustione e degli aeriformi nell'atmosfera nonché di fungere da protezione dagli agenti atmosferici le canalizzazioni inferiori).

MODALITÀ DI USO CORRETTO:

L'utente dovrà provvedere al controllo dei terminali (camini, sfiati, aeratori, terminali di camini per lo sfiato), degli elementi di coronamento e della tenuta dei giunti fra gli elementi di copertura. Si dovrà inoltre provvedere al controllo degli elementi di fissaggio e di eventuali connessioni. Controllare la eventuale presenza di nidi o altri depositi in prossimità delle estremità dei comignoli. Effettuare periodicamente la pulizia dei tiraggi dei camini mediante spazzolatura interna e rimozione dei depositi provenienti dai prodotti della combustione. A seconda delle necessità provvedere al ripristino dei terminali, degli elementi di coronamento e della tenuta dei giunti fra gli elementi di copertura. Provvedere inoltre al ripristino degli elementi di fissaggio. Rimuovere eventuali nidi e/o altri depositi in prossimità delle estremità dei comignoli.

ANOMALIE RISCONTRABILI

02.05.04.A01 Accumulo e depositi

Accumulo di materiale e depositi sulle superfici interne dei tiraggi dei camini con conseguente limitazione di sfogo degli aeriformi nell'atmosfera.

02.05.04.A02 Deposito superficiale

Accumulo di materiale e di incrostazioni di diversa consistenza, spessore e aderenza diversa.

02.05.04.A03 Difetti di ancoraggio

Difetti nell'installazione ed ancoraggio degli elementi terminali di copertura con conseguente rischio di crollo delle parti.

02.05.04.A04 Dislocazione di elementi

Spostamento degli elementi terminali di copertura dalla posizione di origine.

02.05.04.A05 Distacco

Distacco degli elementi terminali della copertura dai dispositivi di fissaggio.

02.05.04.A06 Fessurazioni, microfessurazioni

Incrinature localizzate interessanti lo spessore degli elementi terminali di copertura.

02.05.04.A07 Penetrazione e ristagni d'acqua

Comparsa di macchie da umidità e/o gocciolamento localizzato in prossimità degli elementi terminali di copertura.

02.05.04.A08 Presenza di nidi

Ostruzione dei terminali di camino e di sfiato dovuta alla presenza di nidificazioni con conseguente limitazione di sfogo degli aeriformi nell'atmosfera.

02.05.04.A09 Presenza di vegetazione

Presenza di vegetazione caratterizzata dalla formazione di licheni, muschi e piante in prossimità di superfici o giunti degradati.

02.05.04.A10 Rottura

Rottura degli elementi terminali di copertura.

02.05.04.A11 Scollamenti tra membrane, sfaldature

Scollamento delle membrane e sfaldature delle stesse con localizzazione di aree disconnesse dallo strato inferiore e relativo innalzamento rispetto al piano di posa originario. In genere per posa in opera errata o per vetustà degli elementi.

CONTROLLI ESEGUIBILI DALL'UTENTE

02.05.04.C01 Controllo dello stato

Cadenza: ogni 12 mesi

Tipologia: Controllo a vista

Controllo dei terminali (camini, sfiati, aeratori, terminali di camini per lo sfiato), e della tenuta dei giunti fra gli elementi di copertura. Si dovrà inoltre provvedere al controllo degli elementi di fissaggio e di eventuali connessioni. Controllare la eventuale presenza di nidi o altri depositi in prossimità delle estremità dei comignoli.

• Requisiti da verificare: 1) *Impermeabilità ai liquidi*; 2) *Resistenza al vento per comignoli e terminali*; 3) *Resistenza all'acqua*; 4) *Resistenza meccanica per comignoli e terminali*.

• Anomalie riscontrabili: 1) *Accumulo e depositi*; 2) *Deposito superficiale*; 3) *Difetti di ancoraggio*; 4) *Dislocazione di elementi*; 5) *Distacco*; 6) *Fessurazioni, microfessurazioni*; 7) *Penetrazione e ristagni d'acqua*; 8) *Presenza di nidi*; 9) *Presenza di vegetazione*; 10) *Rottura*; 11) *Scollamenti tra membrane, sfaldature*.

• Ditte specializzate: *Specializzati vari*.

Elemento Manutenibile: 02.05.05

Pannelli coibentati multistrato

Unità Tecnologica: 02.05

Coperture inclinate

Si tratta di pannelli coibentati con poliuretano espanso ad alta densità, a più greche, per coperture formate da due rivestimenti in lamiera metallica in alluminio preverniciato e/o in acciaio inox, collegati tra loro e da uno strato di isolante poliuretano. Lo strato di corrugazione del profilo superiore migliora le prestazioni di carico dei pannelli. Possono essere installati su qualsiasi tipo di struttura portante ed in particolare su quelle costituite da elementi metallici.

MODALITÀ DI USO CORRETTO:

Gli strati di isolamento termico sono adottati anche per la riduzione dei consumi energetici e per l'eliminazione dei fenomeni di condensazione superficiale, ecc. Nelle coperture discontinue lo strato isolante va posizionato al di sotto dell'elemento di tenuta e può integrarsi con l'elemento portante con funzione di supporto del manto (tegole, lastre, ecc.). L'utente dovrà provvedere al controllo delle condizioni della superficie del manto ponendo particolare attenzione alla presenza di eventuali ristagni di acqua e di vegetazione sopra la tenuta. In particolare è opportuno effettuare controlli generali del manto in occasione di eventi meteo di una certa entità che possono aver compromesso l'integrità degli elementi di copertura. Fare attenzione alla praticabilità o meno della copertura. Se necessario vanno rinnovati gli strati isolanti deteriorati mediante sostituzione localizzata o generale.

ANOMALIE RISCONTRABILI

02.05.05.A01 Delimitazione e scagliatura

Disgregazione in scaglie delle superfici.

02.05.05.A02 Deformazione

Cambiamento della forma iniziale con imbarcamento degli elementi e relativa irregolarità della sovrapposizione degli stessi.

02.05.05.A03 Disgregazione

Disgregazione della massa con polverizzazione degli elementi.

02.05.05.A04 Distacco

Distacco degli elementi dai dispositivi di fissaggio e relativo scorrimento.

02.05.05.A05 Fessurazioni, microfessurazioni

Incrinature localizzate interessanti lo spessore degli elementi.

02.05.05.A06 Imbibizione

Assorbimento di acqua nella composizione porosa dei materiali.

02.05.05.A07 Penetrazione e ristagni d'acqua

Comparsa di macchie da umidità e/o gocciolamento localizzato in prossimità del soffitto e negli angoli per cause diverse

quali: invecchiamento dello strato impermeabilizzante con rottura della guaina protettiva; rottura o spostamenti degli elementi di copertura; ostruzione delle linee di deflusso acque meteoriche.

02.05.05.A08 Presenza di abrasioni, bolle, rigonfiamenti, incisioni superficiali

Presenza di abrasioni, bolle, rigonfiamenti, incisioni superficiali a carico degli strati impermeabilizzanti per vetustà degli elementi o per evento esterno (alte temperature, grandine, urti, ecc).

02.05.05.A09 Rottura

Rottura degli elementi costituenti il manto di copertura.

02.05.05.A10 Scollamenti tra membrane, sfaldature

Scollamento delle membrane e sfaldature delle stesse con localizzazione di aree disconnesse dallo strato inferiore e relativo innalzamento rispetto al piano di posa originario. In genere per posa in opera errata o per vetustà degli elementi.

CONTROLLI ESEGUIBILI DALL'UTENTE

02.05.05.C01 Controllo dello stato

Cadenza: ogni 12 mesi

Tipologia: Controllo a vista

Controllare le condizioni della superficie del manto ponendo particolare attenzione alla presenza di eventuali ristagni di acqua e di vegetazione sopra la tenuta.

• Requisiti da verificare: 1) *(Attitudine al) controllo della condensazione interstiziale;* 2) *Impermeabilità ai liquidi;* 3) *Isolamento termico.*

• Anomalie riscontrabili: 1) *Delimitazione e scagliatura;* 2) *Deformazione;* 3) *Disgregazione;* 4) *Distacco;* 5) *Fessurazioni, microfessurazioni;* 6) *Imbibizione;* 7) *Penetrazione e ristagni d'acqua;* 8) *Presenza di abrasioni, bolle, rigonfiamenti, incisioni superficiali;* 9) *Rottura;* 10) *Scollamenti tra membrane, sfaldature.*

• Ditte specializzate: *Specializzati vari.*

Elemento Manutenibile: 02.05.06

Membrane in teli bituminosi

Unità Tecnologica: 02.05

Coperture inclinate

In copertura in corrispondenza dello sporto è prevista una impermeabilizzazione, su massetto alleggerito per la formazione di pendenza, costituita da due membrane prefabbricate incrociate a base bituminosa elastomeriche, armate con tessuto da filo continuo in poliestere, sp. nominale 4mm. cad., completo di mano di attacco e di finitura protettiva superiore con vernice all'alluminio in veicolo bituminoso. Un secondo strato protettivo in guaina liquida elastomerica verrà realizzato sopra i pannelli isolanti in polistirene espanso estruso ad incastro maschio-femmina. Tutti gli strati devono essere posti in modo uniforme e continuo anche nel cordolo perimetrale per lo scolo delle acque meteoriche fino alla scossalina prevista a protezione del bordo.

MODALITÀ DI USO CORRETTO:

L'utente dovrà provvedere al controllo delle condizioni della superficie del manto ponendo particolare attenzione alla presenza di eventuali ristagni di acqua e di vegetazione sopra la tenuta. In particolare è opportuno effettuare controlli generali del manto in occasione di eventi meteo di una certa entità che possono aver compromesso l'integrità degli elementi di copertura. Fare attenzione alla praticabilità o meno della copertura. Se necessario vanno sostituite le membrane (per deterioramento, perdita caratteristiche principali, ecc.) mediante sostituzione localizzata o generale.

ANOMALIE RISCONTRABILI

02.05.06.A01 Delimitazione e scagliatura

Disgregazione in scaglie delle superfici.

02.05.06.A02 Deformazione

Cambiamento della forma iniziale con imbarcamento degli elementi e relativa irregolarità della sovrapposizione degli stessi.

02.05.06.A03 Disgregazione

Disgregazione della massa con polverizzazione degli elementi.

02.05.06.A04 Distacco

Distacco degli elementi dai dispositivi di fissaggio e relativo scorrimento.

02.05.06.A05 Fessurazioni, microfessurazioni

Incrinature localizzate interessanti lo spessore degli elementi.

02.05.06.A06 Imbibizione

Assorbimento di acqua nella composizione porosa dei materiali.

02.05.06.A07 Penetrazione e ristagni d'acqua

Comparsa di macchie da umidità e/o gocciolamento localizzato in prossimità del soffitto e negli angoli per cause diverse quali: invecchiamento dello strato impermeabilizzante con rottura della guaina protettiva; rottura o spostamenti degli elementi di copertura; ostruzione delle linee di deflusso acque meteoriche.

02.05.06.A08 Presenza di abrasioni, bolle, rigonfiamenti, incisioni superficiali

Presenza di abrasioni, bolle, rigonfiamenti, incisioni superficiali a carico degli strati impermeabilizzanti per vetustà degli elementi o per evento esterno (alte temperature, grandine, urti, ecc).

02.05.06.A09 Rottura

Rottura degli elementi costituenti il manto di copertura.

02.05.06.A10 Scollamenti tra membrane, sfaldature

Scollamento delle membrane e sfaldature delle stesse con localizzazione di aree disconnesse dallo strato inferiore e relativo innalzamento rispetto al piano di posa originario. In genere per posa in opera errata o per vetustà degli elementi.

02.05.06.A11 Delimitazione e scagliatura

Disgregazione in scaglie delle superfici.

02.05.06.A12 Deformazione

Cambiamento della forma iniziale con imbarcamento degli elementi e relativa irregolarità della sovrapposizione degli stessi.

02.05.06.A13 Disgregazione

Disgregazione della massa con polverizzazione degli elementi.

02.05.06.A14 Distacco

Distacco degli elementi dai dispositivi di fissaggio e relativo scorrimento.

02.05.06.A15 Fessurazioni, microfessurazioni

Incrinature localizzate interessanti lo spessore degli elementi.

02.05.06.A16 Imbibizione

Assorbimento di acqua nella composizione porosa dei materiali.

02.05.06.A17 Penetrazione e ristagni d'acqua

Comparsa di macchie da umidità e/o gocciolamento localizzato in prossimità del soffitto e negli angoli per cause diverse quali: invecchiamento dello strato impermeabilizzante con rottura della guaina protettiva; rottura o spostamenti degli elementi di copertura; ostruzione delle linee di deflusso acque meteoriche.

02.05.06.A18 Presenza di abrasioni, bolle, rigonfiamenti, incisioni superficiali

Presenza di abrasioni, bolle, rigonfiamenti, incisioni superficiali a carico degli strati impermeabilizzanti per vetustà degli elementi o per evento esterno (alte temperature, grandine, urti, ecc).

02.05.06.A19 Rottura

Rottura degli elementi costituenti il manto di copertura.

02.05.06.A20 Scollamenti tra membrane, sfaldature

Scollamento delle membrane e sfaldature delle stesse con localizzazione di aree disconnesse dallo strato inferiore e relativo innalzamento rispetto al piano di posa originario. In genere per posa in opera errata o per vetustà degli elementi.

CONTROLLI ESEGUIBILI DALL'UTENTE

02.05.06.C01 Controllo dello stato

Cadenza: ogni 12 mesi

Tipologia: Controllo a vista

Controllare le condizioni della superficie del manto ponendo particolare attenzione alla presenza di eventuali ristagni di acqua e di vegetazione sopra la tenuta.

• Requisiti da verificare: 1) *(Attitudine al) controllo della condensazione interstiziale per strato di barriera al vapore; 2) Impermeabilità ai liquidi; 3) Isolamento termico.*

• Anomalie riscontrabili: 1) *Delimitazione e scagliatura; 2) Deformazione; 3) Disgregazione; 4) Distacco; 5) Fessurazioni, microfessurazioni; 6) Imbibizione; 7) Penetrazione e ristagni d'acqua; 8) Presenza di abrasioni, bolle, rigonfiamenti, incisioni superficiali; 9) Rottura; 10) Scollamenti tra membrane, sfaldature.*

• Ditte specializzate: *Specializzati vari.*

Pareti interne

I muri divisorii sono costituiti da muratura di dimensioni nominali 15x40x20 cm, di conglomerato cementizio vibrocompresso con caratteristiche REI120; compreso d'intonaco diventa di uno spessore totale di 18 cm (1,5+15+1,5 cm).

ELEMENTI MANUTENIBILI DELL'UNITÀ TECNOLOGICA:

- ° 02.06.01 Tramezzi in blocchi di calcestruzzo vibrocompresso

Tramezzi in blocchi di calcestruzzo vibrocompresso

Unità Tecnologica: 02.06

Pareti interne

Si tratta di tramezzi realizzati con blocchi in calcestruzzo costituiti da un impasto di cemento, aggregati, acqua e materiali porosi che possono contenere miscele e aggiunte di pigmenti colorati incorporati e/o applicati nella fase di fabbricazione dei blocchi. L'impasto così ottenuto viene compresso in apposite forme e lasciato ad asciugare fino a che, persa l'acqua d'impasto, non raggiunge il giusto indurimento. Il peso e la densità dei blocchi varia a seconda dei materiali che compongono l'impasto. Sono disponibili sul mercato prodotti con geometria e dimensioni diverse.

MODALITÀ DI USO CORRETTO:

Non compromettere l'integrità delle pareti.

ANOMALIE RISCONTRABILI

02.06.01.A01 Decolorazione

Alterazione cromatica della superficie

02.06.01.A02 Disgregazione

Decoesione caratterizzata da distacco di granuli o cristalli sotto minime sollecitazioni meccaniche.

02.06.01.A03 Distacco

Disgregazione e distacco di parti notevoli del materiale che può manifestarsi anche mediante espulsione di elementi prefabbricati dalla loro sede.

02.06.01.A04 Efflorescenze

Formazione di sostanze, generalmente di colore biancastro e di aspetto cristallino o polverulento o filamentoso, sulla superficie del manufatto. Nel caso di efflorescenze saline, la cristallizzazione può talvolta avvenire all'interno del materiale provocando spesso il distacco delle parti più superficiali: il fenomeno prende allora il nome di criptoefflorescenza o subefflorescenza.

02.06.01.A05 Erosione superficiale

Asportazione di materiale dalla superficie dovuta a processi di natura diversa. Quando sono note le cause di degrado, possono essere utilizzati anche termini come erosione per abrasione o erosione per corrosione (cause meccaniche), erosione per corrosione (cause chimiche e biologiche), erosione per usura (cause antropiche).

02.06.01.A06 Esfoliazione

Degradazione che si manifesta con distacco, spesso seguito da caduta, di uno o più strati superficiali subparalleli fra loro, generalmente causata dagli effetti del gelo.

02.06.01.A07 Fessurazioni

Presenza di rotture singole, ramificate, ortogonale o parallele all'armatura che possono interessare l'intero spessore del manufatto.

02.06.01.A08 Macchie

Imbrattamento della superficie con sostanze macchianti in grado di aderire e penetrare nel materiale.

02.06.01.A09 Mancanza

Caduta e perdita di parti del materiale del manufatto.

02.06.01.A10 Penetrazione di umidità

Comparsa di macchie di umidità dovute all'assorbimento di acqua.

02.06.01.A11 Polverizzazione

Decoesione che si manifesta con la caduta spontanea dei materiali sotto forma di polvere o granuli.

02.06.01.A12 Rigonfiamento

Variazione della sagoma che interessa l'intero spessore del materiale e che si manifesta soprattutto in elementi lastriformi. Ben riconoscibile essendo dato dal tipico andamento "a bolla" combinato all'azione della gravità.

02.06.01.A13 Scheggiature

Distacco di piccole parti di materiale lungo i bordi e gli spigoli degli elementi in calcestruzzo.

02.06.01.A14 Macchie e graffi

Imbrattamento della superficie con sostanze macchianti in grado di aderire e penetrare nel materiale.

02.06.01.C01 Controllo generale delle parti a vista

Cadenza: ogni 12 mesi

Tipologia: Controllo a vista

Controllo del grado di usura delle parti in vista e di eventuali anomalie (distacchi, fessurazioni, rotture, rigonfiamenti, ecc.).

- Requisiti da verificare: *1) Regolarità delle finiture; 2) Resistenza agli urti; 3) Resistenza meccanica per tramezzi in laterizio.*
- Anomalie riscontrabili: *1) Decolorazione; 2) Disgregazione; 3) Distacco; 4) Efflorescenze; 5) Erosione superficiale; 6) Esfoliazione; 7) Fessurazioni; 8) Macchie e graffi; 9) Mancanza; 10) Penetrazione di umidità; 11) Polverizzazione; 12) Rigonfiamento; 13) Scheggiature.*
- Ditte specializzate: *Muratore.*

Porte esterne

Le porte esterne sono con controtelaio in scatolare d'acciaio zincato, zancato alla muratura esterna in blocchi di calcestruzzo, durante l'esecuzione della stessa mediante grappe anch'esse di acciaio zincato.

I telai fissi e mobili sono del tipo schuco "ADS90BR" o similari.

Le porte sono complete di ogni accessorio, in particolare:

Locale Ente Erogatore: 1 Porta antiscasso con apertura antipanico a maniglione verso l'esterno, a doppia anta $b=2.01 \times h=2,255$ m, con ante da 1,00 m, e sopra luce $h=0.3$ m in vetro satinato stratificato antisfondamento, La porta di tale locale sarà dotata di contatti magnetici e di chiave d'ingresso a badge.

Locale Misure: 2 Porte antiscasso con apertura antipanico a maniglione verso l'esterno, a doppia anta $b=1.01 \times h=2,255$ m, con ante da 1,00 m, e sopra luce $h=0.3$ m in vetro satinato stratificato antisfondamento, Le porte di tale locale saranno dotate di contatti magnetici e di chiave d'ingresso a badge.

Cabina utente: 1 Porta antiscasso con apertura antipanico a maniglione verso l'esterno, a doppia anta $b=2.01 \times h=2,255$ m, con ante da 1,00 m, e sopra luce $h=0.3$ m in vetro satinato stratificato antisfondamento, La porta di tale locale sarà dotata di contatti magnetici e di chiave d'ingresso a badge.

Nota bene:

Le porte esterne sono dotate di maniglione antipanico e garantiscono una classe di effrazione RC2(EN 1627-2011).

Le finestre garantiscono una classe di effrazione RC2(EN 1627) con vetri classe P5A(EN 356-2002).

Tutte le porte, le finestre e le aperture maggiori di 15cmx15cm sono dotate di inferriate classe RC5.

ELEMENTI MANUTENIBILI DELL'UNITÀ TECNOLOGICA:

- ° 02.07.01 Portoni ad ante

Portoni ad ante

Unità Tecnologica: 02.07**Porte esterne**

Essi si contraddistinguono dalle modalità di apertura (verso l'esterno o l'interno) delle parti costituenti, ossia delle ante, per regolare il passaggio di persone, merci, cose, ecc.. Possono essere costituiti da materiali diversi o accoppiati tra di loro (legno, alluminio, lamiera zincata, PVC, vetro, plexiglas, gomma, ecc.). Si possono distinguere: a due ante, a tre ante, a quattro ante e a ventola.

MODALITÀ DI USO CORRETTO:

E' necessario provvedere alla manutenzione periodica dei portoni in particolare al rinnovo degli strati protettivi (qualora il tipo di rivestimento lo preveda) con prodotti idonei al tipo di materiale ed alla pulizia e rimozione di residui che possono compromettere l'uso e quindi le manovre di apertura e chiusura. Controllare inoltre l'efficienza delle maniglie, delle serrature, delle cerniere e delle guarnizioni; provvedere alla loro lubrificazione periodicamente. Per le operazioni più specifiche rivolgersi a personale tecnico specializzato. Le serrature e gli elementi di manovra possono essere semplici o complesse, a comando e/o collegate ai sistemi di antifurto.

ANOMALIE RISCONTRABILI

02.07.01.A01 Alterazione cromatica

Alterazione che si può manifestare attraverso la variazione di uno o più parametri che definiscono il colore: tinta, chiarezza, saturazione. Può evidenziarsi in modo localizzato o in zone più ampie diversamente a secondo delle condizioni.

02.07.01.A02 Corrosione

Decadimento dei materiali metallici a causa della combinazione con sostanze presenti nell'ambiente (ossigeno, acqua, anidride carbonica, ecc.).

02.07.01.A03 Deformazione

Variazione geometriche e morfologiche dei profili e degli elementi di tamponamento per fenomeni di ritiro quali imbarcamento, svergolamento, ondulazione.

02.07.01.A04 Lesione

Degradazione che si manifesta in seguito ad eventi traumatici con effetti di soluzione di continuità con o senza distacco tra le parti.

02.07.01.A05 Non ortogonalità

La non ortogonalità dei telai mobili rispetto a quelli fissi dovuta generalmente per la mancanza di registrazione periodica dei fissaggi.

Pavimentazioni interne

Le pavimentazioni fanno parte delle partizioni orizzontali interne. La loro funzione, oltre a quella protettiva, è quella di permettere il transito ai fruitori e la relativa resistenza ai carichi. Importante è che la superficie finale dovrà risultare perfettamente piana con tolleranze diverse a secondo del tipo di rivestimento e della destinazione d'uso dei luoghi. Gli spessori variano in funzione al traffico previsto in superficie. La scelta degli elementi, il materiale, la posa, il giunto, le fughe, gli spessori, l'isolamento, le malte, i collanti, gli impasti ed i fissaggi variano in funzione dei luoghi e del loro impiego. Le pavimentazioni esterne possono essere di tipo: cementizie, lapideo, resinoso, resiliente, ceramico, lapideo di cava e lapideo in conglomerato.

ELEMENTI MANUTENIBILI DELL'UNITÀ TECNOLOGICA:

- 02.08.01 Rivestimenti in gres porcellanato

Rivestimenti in gres porcellanato

Unità Tecnologica: 02.08

Pavimentazioni interne

I rivestimenti in gres porcellanato vengono ottenuti da impasti di argille naturali greificanti, opportunamente corrette con fondenti e smagranti (argille artificiali). Adatto per pavimenti e rivestimenti, sia in interni sia in esterni, è impermeabile, compatto, duro, opaco, dotato di alta inerzia chimica, antigelivo, resistente alla rottura, all'abrasione, alla compressione (sino a 200-300 N/mM2), ai carichi e al fuoco. Il grès porcellanato è disponibile in un'ampia e articolata gamma di formati.

MODALITÀ DI USO CORRETTO:

Controllare periodicamente l'integrità delle superfici del rivestimento attraverso valutazioni visive mirate a riscontrare anomalie evidenti. Comunque affinché tali controlli risultino efficaci affidarsi a personale tecnico con esperienza.

ANOMALIE RISCONTRABILI

02.08.01.A01 Alterazione cromatica

Variazione di uno o più parametri che definiscono il colore.

02.08.01.A02 Degrado sigillante

Distacco e perdita di elasticità dei materiali utilizzati per le sigillature impermeabilizzanti e dei giunti.

02.08.01.A03 Deposito superficiale

Accumulo di pulviscolo atmosferico o di altri materiali estranei, di spessore variabile, poco coerente e poco aderente alla superficie del rivestimento.

02.08.01.A04 Disgregazione

Decoesione caratterizzata da distacco di granuli o cristalli sotto minime sollecitazioni meccaniche.

02.08.01.A05 Distacco

Disgregazione e distacco di parti notevoli del materiale che può manifestarsi anche mediante espulsione di elementi prefabbricati dalla loro sede.

02.08.01.A06 Erosione superficiale

Asportazione di materiale dalla superficie dovuta a processi di natura diversa. Quando sono note le cause di degrado, possono essere utilizzati anche termini come erosione per abrasione o erosione per corrosione (cause meccaniche), erosione per corrosione (cause chimiche e biologiche), erosione per usura (cause antropiche).

02.08.01.A07 Fessurazioni

Presenza di discontinuità nel materiale con distacchi macroscopici delle parti.

02.08.01.A08 Macchie e graffiti

Imbrattamento della superficie con sostanze macchianti in grado di aderire e penetrare nel materiale.

02.08.01.A09 Mancanza

Caduta e perdita di parti del materiale del manufatto.

02.08.01.A10 Perdita di elementi

Perdita di elementi e parti del rivestimento.

02.08.01.A11 Scheggiature

Distacco di piccole parti di materiale lungo i bordi e gli spigoli delle lastre.

02.08.01.A12 Sollevamento e distacco dal supporto

Sollevamento e distacco dal supporto di uno o più elementi della pavimentazione.

CONTROLLI ESEGUIBILI DALL'UTENTE

02.08.01.C01 Controllo generale delle parti a vista

Cadenza: ogni 12 mesi

Tipologia: Controllo a vista

Controllo dello stato di conservazione delle finiture e verifica del grado di usura, di erosione e di brillantezza delle parti in vista ed in particolare dei giunti. Controllare l'uniformità dell'aspetto cromatico delle superfici e verifica della planarità generale. Riscontro di eventuali anomalie (depositi, macchie, graffiti, abrasioni, efflorescenze, microfessurazioni, ecc.).

- Requisiti da verificare: *1) Regolarità delle finiture; 2) Resistenza agli agenti aggressivi; 3) Resistenza meccanica.*
- Anomalie riscontrabili: *1) Alterazione cromatica; 2) Degrado sigillante; 3) Deposito superficiale; 4) Disgregazione; 5) Distacco; 6) Erosione superficiale; 7) Fessurazioni; 8) Macchie e graffiti; 9) Mancanza; 10) Perdita di elementi; 11) Scheggiature; 12) Sollevamento e distacco dal supporto.*
- Ditte specializzate: *Pavimentista (Ceramiche).*

PIANO DI MANUTENZIONE

MANUALE DI MANUTENZIONE

(Articolo 38 del D.P.R. 5 ottobre 2010, n.207)

OGGETTO: INFRASTRUTTURE FERROVIARIE STRATEGICHE DEFINITE DALLA LEGGE
OBIETTIVO N. 443/01

LINEA AV/AC TORINO _ VENEZIA Tratta VERONA _ PADOVA
Lotto funzionale Verona _ Bivio Vicenza
PROGETTO ESECUTIVO
FA-FABBRICATI
FA05 - FABBRICATO PT AL KM 7+475,00
PIANO DI MANUTENZIONE

COMMITTENTE: RFI Rete Ferroviaria Italiana

01/09/2021, Venezia

ONE WORKS S.P.A.

PIANO DI MANUTENZIONE

OGGETTO: INFRASTRUTTURE FERROVIARIE STRATEGICHE DEFINITE DALLA LEGGE OBIETTIVO N. 443/01

LINEA AV/AC TORINO – VENEZIA Tratta VERONA – PADOVA
Lotto funzionale Verona – Bivio Vicenza
PROGETTO ESECUTIVO
FA-FABBRICATI
FA05 - FABBRICATO PT AL KM 7+475,00

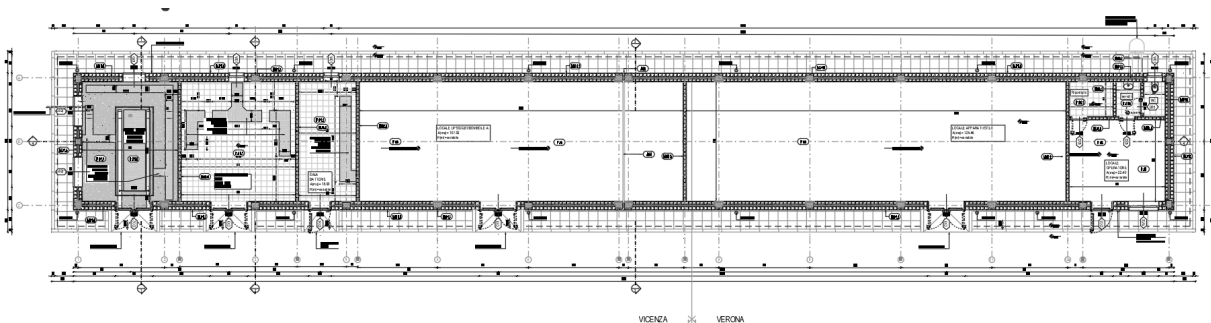
PIANO DI MANUTENZIONE

La presente relazione tecnica si riferisce alla descrizione del fabbricato PT al km 7+475.00 da realizzare nella tratta Verona - Padova, sublotto Verona - Montebello Vicentino, nell'ambito della progettazione definitiva della linea AV/AC Torino - Venezia.

Le dimensioni in pianta del fabbricato sono di 58,05 x 7,20 m, con giunto strutturale posto nella mezzeria longitudinale, per una altezza di 5,64 m misurata da quota 0.00 al colmo del tetto; l'edificio è suddiviso nei locali come descritto nella seguente Tabella 1:

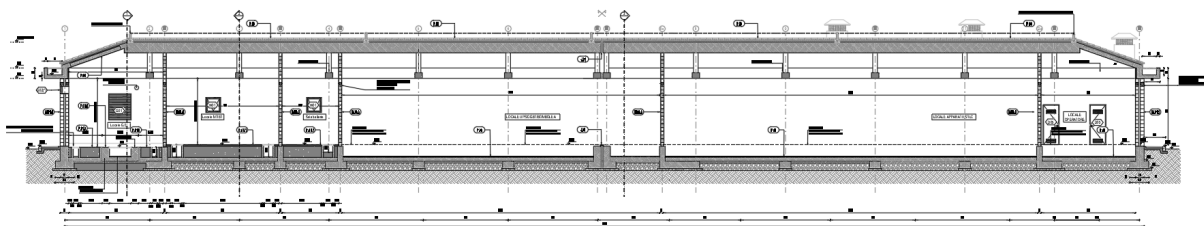
Tabella 1 - LOCALI FABBRICATO PT

Locale gruppo elettrogeno	Loc. trasformatore MT/BT	Sala batterie	Loc. UPS/QGBT/BOMBOLE AI	Locale apparati IS/TLC	Locale operatore	Ripostiglio	Servizi igienici
---------------------------	--------------------------	---------------	--------------------------	------------------------	------------------	-------------	------------------



Il fabbricato è realizzato con materiali e caratteristiche aventi elevata resistenza alle condizioni ambientali e di uso. La loro importanza strategica accresce inoltre la necessità della loro protezione da eventuali atti criminali tendenti ad effrangere la sicurezza; a questo proposito il fabbricato è da considerarsi al livello superiore di rischio.

Il fabbricato ha caratteristiche architettoniche:



- La copertura è di tipo "a falde", con rivestimento in tegole di laterizio tipo portoghesi e lastre sotto tegola monostrato ondulate a base di fibre organiche bitumate e resinare e strato isolante in polistirene espanso estruso con sp. 6 cm; le tamponature esterne, a cassa vuota, sono realizzate in blocchi di calcestruzzo vibro-compresso tipo "VIBRAPAC" splittati (bugnati) con lato esterno "faccia a vista", le dimensioni dei blocchi esterni sono di 20x40x20 cm; mentre la parte interna della muratura è formata da blocchi 15x40x20 cm. Nell'intercapedine è interposto uno strato coibente in polistirolo estruso dello sp. 3 cm. (Il lato interno è finito al civile).
- Le tramezzature sono in blocchi di calcestruzzo vibro-compresso intonacati, di dimensioni 15x40x20 cm. I pluviali sono complessivamente numero 12 sulle pareti di tamponatura (lati lunghizea
- del fabbricato).
- Lo sporto di gronda perimetrale verrà realizzato in c.a. e rivestito con scossalina in lamiera preverniciata. L'adozione di pilastri a pianta rettangolare realizzati in spessore alla muratura esterna di tamponamento. Una predisposizione d'asolature nell'anima delle travi di fondazione atte a contenere integralmente i tubi entranti nell'edificio.
- Per l'intero perimetro dell'edificio è previsto un marciapiede con punti d'accesso in pendenza in corrispondenza delle aperture per l'alloggiamento/manutenzione dei macchinari all'interno.
- Deve essere previsto un basamento per l'installazione del Gruppo Elettrogeno in C.A. dotato di apposti binari per agevolarne l'installazione e vasca centrale per l'eventuale raccolta di gasolio disperso. Il basamento dovrà risultare separato dal resto delle fondazioni tramite interposizione di apposito materiale antivibrante resistente agli idrocarburi (Interasse delle rotaie e le dimensioni del basamento stesso dovranno essere verificate in base alla tipologia di G.E che si andrà ad installare).

1.1 Fondazioni

Le fondazioni sono in c.a. del tipo diretto a trave rovescia, poste alla quota di -1,05 m rispetto alla quota 0,00 di riferimento. Si distinguono in fondazioni esterne ed interne: le fondazioni esterne, perimetrali, sono di dimensioni $B = 100 \text{ cm}$; $b = 45 \text{ cm}$; $H = 120 \text{ cm}$; $h = 40 \text{ cm}$, quelle interne sono a trave rovescia di dimensioni $B = 140 \text{ cm}$ o 120 cm o 60 cm ; $b = 30 \text{ cm}$; $H = 120 \text{ cm}$; $h = 40 \text{ cm}$, oppure semplici travi di collegamento 60×40 . Lungo i lati di confine tra due blocchi adiacenti, sono disposte travi di fondazione ad L con dimensioni $B = 70 \text{ cm}$; $b = 40 \text{ cm}$; $H = 120 \text{ cm}$; $h = 40 \text{ cm}$. La fondazione viene appoggiata su uno strato di almeno 10 cm di magrone con caratteristiche $R_{ck} = 15 \text{ MPa}$. Il compito delle fondazioni è di trasmettere al terreno le azioni esterne e il peso proprio della struttura e di sostenere il peso del tamponamento per quelle esterne e dei muri divisorii per quelle interne.

Le tamponature perimetrali in blocchi di calcestruzzo poggiano sulle travi di fondazione in c.a., salvo il caso in cui per l'ingresso di numerosi cavi elettrici e strumenti vengono previsti opportuni elementi in acciaio annegati per il rinforzo dell'elemento in calcestruzzo sopra l'asola per il passaggio impianti.

1.2 Strutture in elevazione

La struttura in elevazione, costituita da n. 30 pilastri e travi in c.a., è realizzata con getto in opera.

La sezione dei pilastri è di $30 \times 50 \text{ cm}$ tranne i quattro pilastri in corrispondenza del giunto strutturale che hanno dimensione di $35 \times 50 \text{ cm}$

Longitudinalmente si hanno 12 campate, le due laterali di 455 cm , e le 10 interne di 480 cm , con l'eccezione di quelle centrali in corrispondenza del giunto che hanno interasse $477,5$; trasversalmente invece si hanno 2 campate di 355 cm .

Lo sporto perimetrale di copertura è realizzato in c.a. gettato in opera a faccia-vista e ha uno sbalzo di $m. 95 \text{ cm}$ dal filo esterno dei pilastri con uno spessore di 18 cm .

1.3 Solai

Il solaio di copertura è in latero-cemento dello spessore di 24 cm ($20+4$) armato come previsto da normativa. N.B. eventuali forature per il passaggio di camini e cavedi tecnici dovranno essere predisposti senza modificare la disposizione dei

travetti strutturali del solaio.

1.4 Copertura con tegole di laterizio

Il fabbricato è realizzato con tetto a falde inclinate con rivestimento di copertura in tegole di laterizio tipo portoghesi e lastre sottotegola realizzate con fibre organiche bitumate resinare di spessore 2,5 mm con impronte impresse sulla lastra atte a ricevere gli speciali listelli in PVC per l'aggancio delle tegole. Le lastre sottotegola saranno fissate con idonei ancoraggi direttamente al solaio strutturale, i punti dove le lastre sono forate dovranno essere sigillati. Sotto le lastre sarà presente uno strato di pannelli in polistirene espanso estruso 33kg/mc ad incastro maschio-femmina e spessore 6cm, finito superficialmente con guaina impermeabilizzante. Uno strato ulteriore di guaina impermeabilizzante protettiva è previsto a contatto con la cappa in calcestruzzo del solaio.

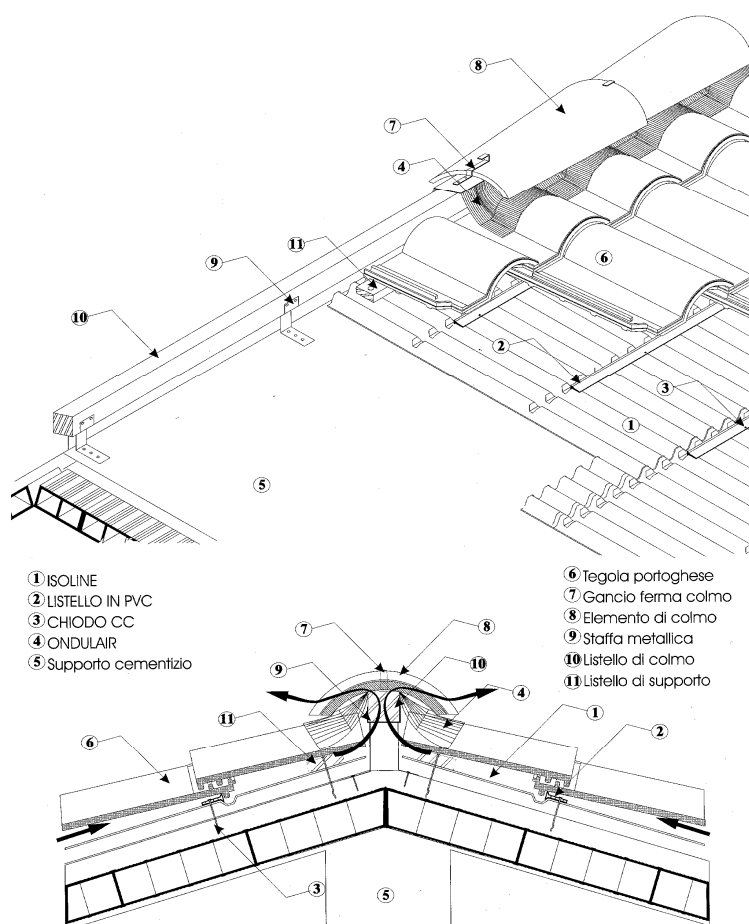
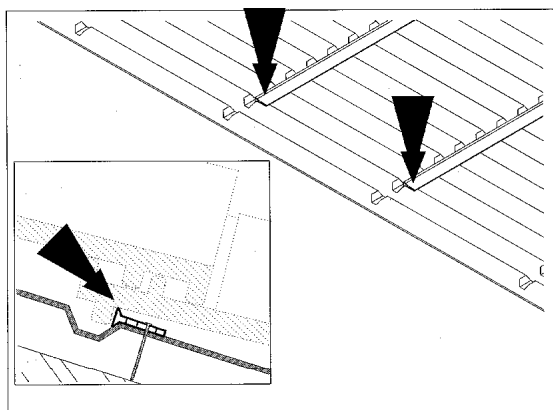


Figura 1 - Particolare tipologico di ancoraggio delle lastre sottotegola –linea di colmo

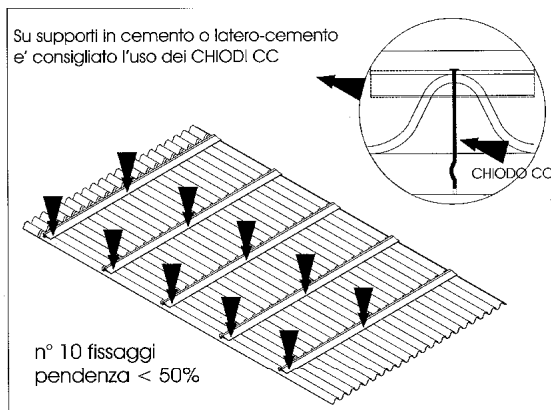
Le lastre sottotegola, sono caratterizzate da una elevatissima resistenza alla compressione e alla deformabilità, garantiscono l'impermeabilizzazione, in caso di

rottura della tegola e la ventilazione continua della copertura.

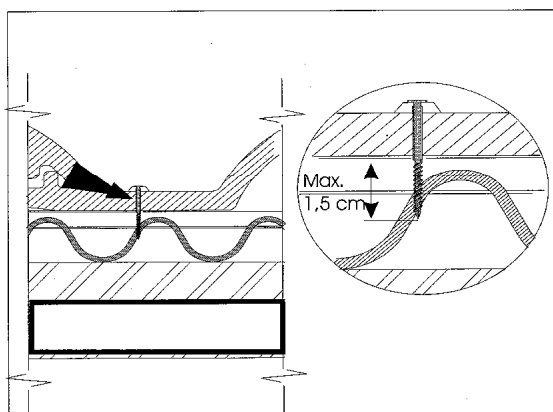
I listelli in PVC per il posizionamento delle tegole vengono fissati all'interno delle apposite impronte tramite chiodi in acciaio galvanizzato in numero di 10 per lastra per le pendenze fino al 50 %.



Posizionare i listelli all'interno delle apposite impronte, come rappresentato in figura. Il fissaggio degli stessi verrà realizzato in corrispondenza della cima delle onde della lastra ISOLINE.



Fissare meccanicamente i listelli in PVC tramite chiodi o tasselli a colpo secondo lo schema qui riportato. Per pendenze > 50% consultare la tabella sottostante.



Quando necessario sarà possibile fissare, tramite vite, le tegole ai listelli in PVC. E' indispensabile che la lunghezza della vite, nella parte inferiore della tegola, non sia > 1,5 cm.

Pendenza .		N° fissaggi / lastra	Tipo di aggancio e fissaggio delle tegole
%	Gradi		
25-50	14°-25°	10	Senza fissaggio
50-100	25°-45°	12	Fissare meccanicamente ai listelli, tramite vite, una fila di tegole ogni 5.
100-175	45°-60°	16	Fissare meccanicamente ai listelli, tramite vite, una fila di tegole ogni 2.
>175	> 60°	20	Fissare meccanicamente ai listelli tutte le tegole

Aumentare progressivamente il n° di fissaggi della lastra in funzione della pendenza della copertura. Il fissaggio meccanico delle tegole viene eseguito tramite l'apposito foro presente sulle tegole stesse.

Figura 2 - Particolare del fissaggio della lastra sottotegola

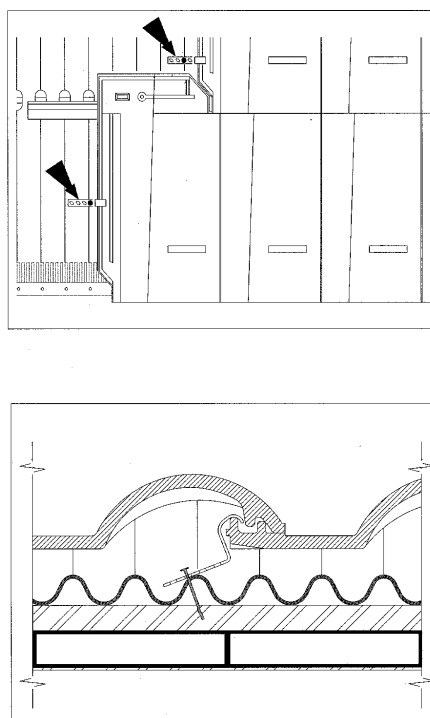


Figura 3 - Particolare del fissaggio della prima fila di tegole

Le tegole vengono appoggiate in corrispondenza dei listelli in PVC e sono ancorati al supporto cementizio solo sulla prima fila di gronda con speciali ganci ferma tegole in acciaio zincato per evitare l'impiego di malta cementizia che impedirebbe la ventilazione (Figura 3).

In corrispondenza del colmo la ventilazione e l'impermeabilizzazione è assicurata grazie al posizionamento di una membrana a base di polipropilene impermeabile e traspirante ondulata e autoadesiva (Figura 1).

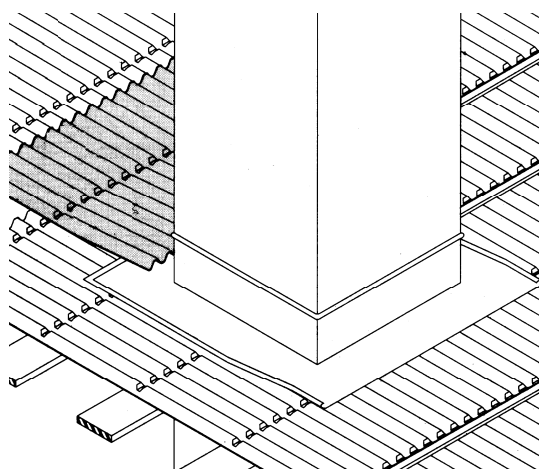
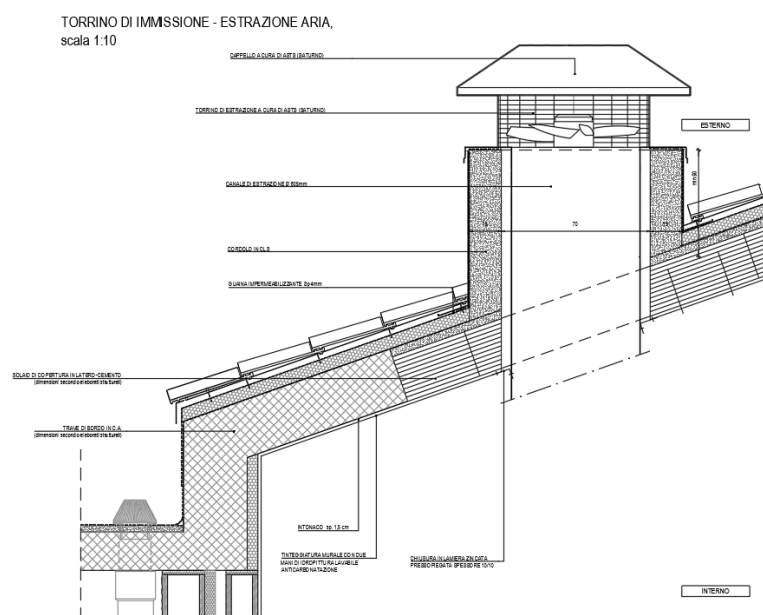


Figura 4 - Raccordo a camino

Il raccordo a camino, ove presente, viene effettuato inserendo la lastra sotto tegola

al di sotto di quella della fila successiva e sopra la conversa che circonda il camino (vedi Figura 4). A protezione del camino, verrà creato un cordolo in calcestruzzo, per evitare problematiche relative all'infiltrazione di acque meteoriche ed irrigidire la connessione al solaio strutturale; l'impermeabilizzazione di tale elemento è garantita da un doppio strato di guaina impermeabilizzante risvoltata e protetta in sommità da scossalina metallica. (Andrà tenuto distaccato l'elemento della scossalina dai canali che fuoriescono dal camino).

Per l'accettazione dei materiali, dimensioni, requisiti e prove, si fa riferimento al Capitolato Italferr.



1.5 Murature o tamponature esterne

Le murature perimetrali esterne avranno specifiche di resistenza al fuoco REI120, elevate caratteristiche di resistenza termica, buon isolamento acustico ed inerzia termica.

Lo spessore totale della muratura è pari a 46,5 cm e garantisce una trasmittanza termica in accordo con le leggi vigenti.

La tamponatura perimetrale è a cassa vuota così composta:

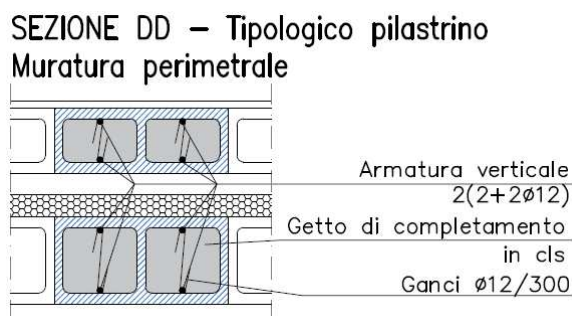
- a) Muratura esterna di spessore cm. 20 in blocchi cavi, di dimensioni nominali 20x40x20, di conglomerato cementizio vibrocompressso splittati di colore grigio
- b) Tamponamento interno in blocchi di calcestruzzo vibro-compressi tipo "Vibrapac" sono delle dimensioni nominali di 15x40x20, uno strato di finitura al civile è posto al lato interno, (nella maggior parte dei locali si tratta di intonaco a base di calce e gesso sp.1,5 cm).

I manufatti sono prodotti con selezionati inerti di marmo, in opportuna curva granulometrica, per garantire la massima compattezza ed omogeneità dell'impasto. Sono altresì impiegati particolari additivi per conferire al manufatto doti di idrorepellenza, con resistenza al gelo a norma Din 52252, e colori naturali.

La resistenza media a compressione è $\cdot 125\text{Kg/cm}^2$. La superficie del manufatto è del tipo bugnato rustico, ottenuta, su ciascun blocco, mediante spacco di un elemento doppio.

I blocchi sono posti in opera a cortina con impiego di malta cementizia tipo M2 e con stilatura a vista delle fughe di colore uguale al blocco prescelto.

La rigidità della muratura è assicurata, come da normativa, da una serie di pilastri interni ricavati nei vuoti dei blocchi. Tali pilastri si trovano nel perimetro dell'edificio oltre che in corrispondenza dei pilastri della struttura portante e delle aperture. In ogni vuoto del blocco destinato alla funzione di pilastro viene inserita una armatura pari a $2\cdot 12$. Lungo il perimetro dell'edificio in corrispondenza dei blocchi cavi in cui vi è il riempimento di C.A. la muratura esterna viene collegata con quella interna con parti di blocchi cavi in cui si crea un ulteriore pilastro di irrigidimento. Tale pilastro ha, come quello esterno, una armatura pari a $2\cdot 12$. (Per il dettaglio vedere il disegno riportato in basso).



Come prevede la normativa, le due murature interna ed esterna devono essere collegate. Tali collegamenti sono realizzati tramite tralici zancati di larghezza pari a 20 cm, composti da $2\cdot 5$ + diagonali $\cdot 4$ con passo di 40 cm, inseriti ogni tre corsi di mattoni, posizionati tra le 2 murature.

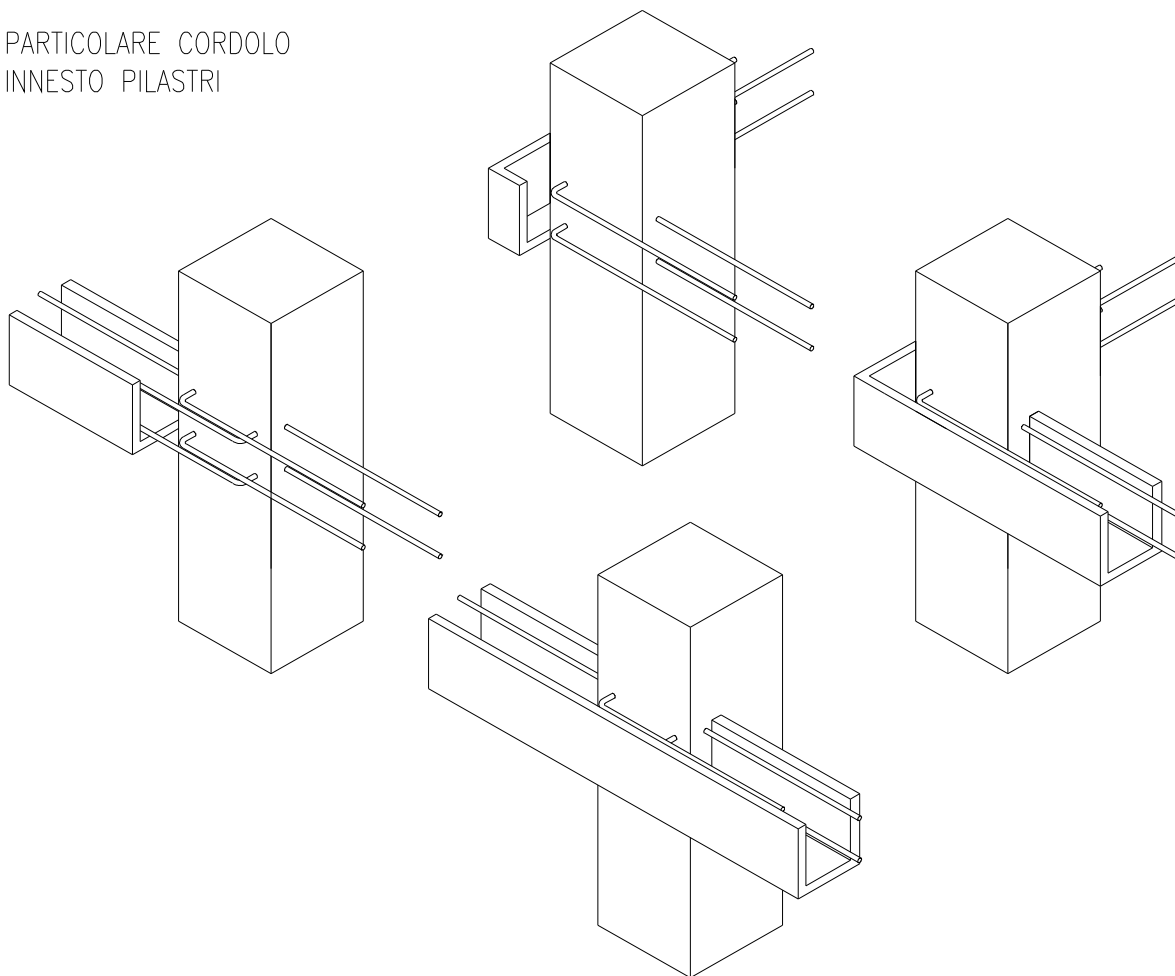
Nelle murature perimetrali viene inserito un cordolo orizzontale lungo tutto il perimetro dell'edificio (vedere esempio sotto).

SEZIONE CC – Tipologico fascia orizzontale – Muratura perimetrale



I cordoli orizzontali sono armati con 2·12 + 2·12 come da figura sopra.

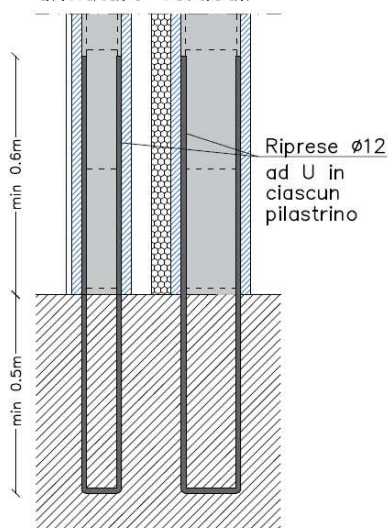
PARTICOLARE CORDOLO INNESTO PILASTRI



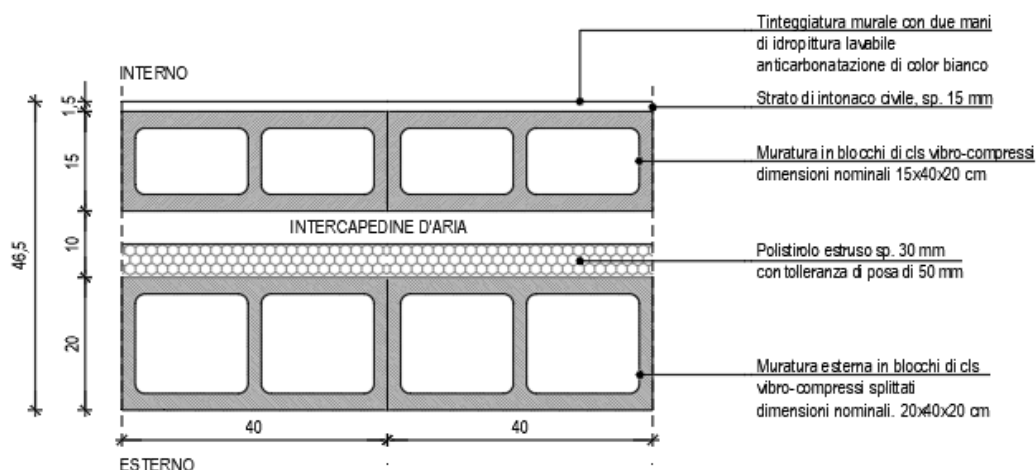
Particolare attenzione si deve al cordolo orizzontale quando incontra il pilastro a cui viene collegato tramite innesti chimici come da immagine 3d sopra riportata.

Le armature dei cordoli verticali sono invece collegate alla fondazione come da disegno sotto riportato:

Tipologico riprese armature verticali



Le coibentazioni corrono lungo il perimetro della muratura esterna per uno spessore di 10 cm. La coibentazione è costituita da una camera d'aria di spessore 5 cm e da uno strato di polistirolo estruso di spessore 3 cm, con tolleranza di posa di 5 cm.

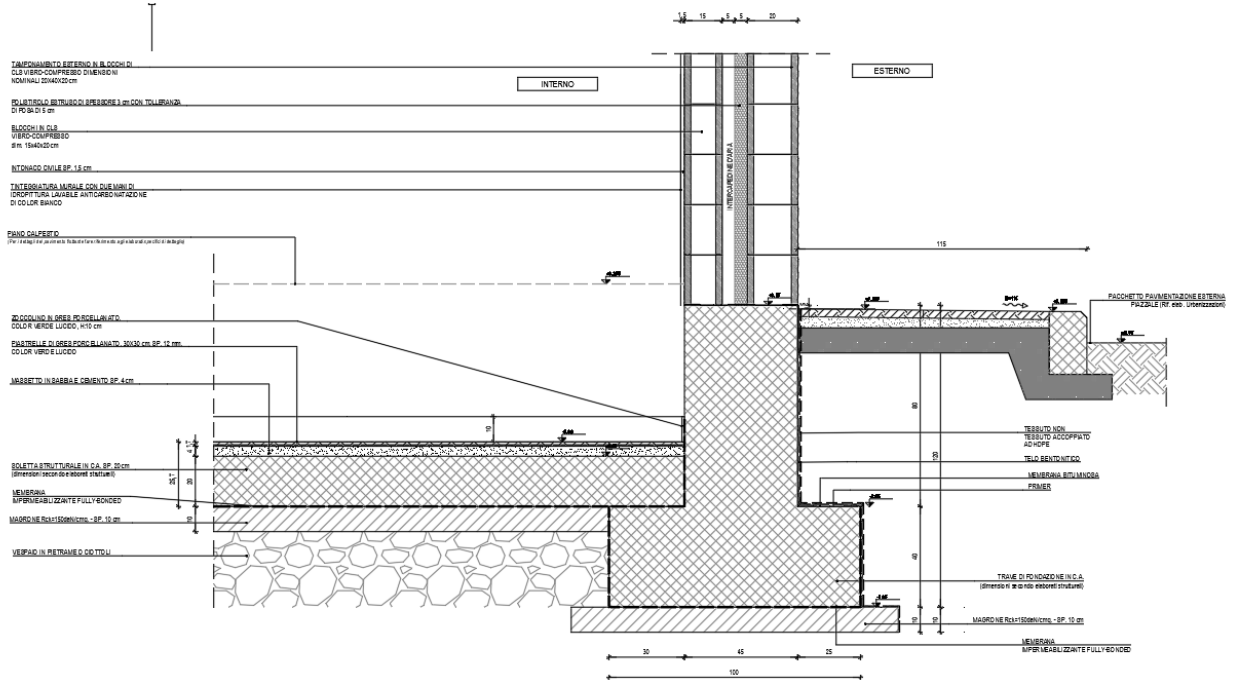


1.6 Divisori

I muri divisori sono costituiti da muratura di dimensioni nominali 15x40x20 cm, di conglomerato cementizio vibrocompresso con caratteristiche REI120; compreso d'intonaco diventa di uno spessore totale di 18 cm (1,5+15+1,5 cm). I blocchi utilizzati sono gli stessi della muratura interna del pacchetto della muratura di tamponamento.

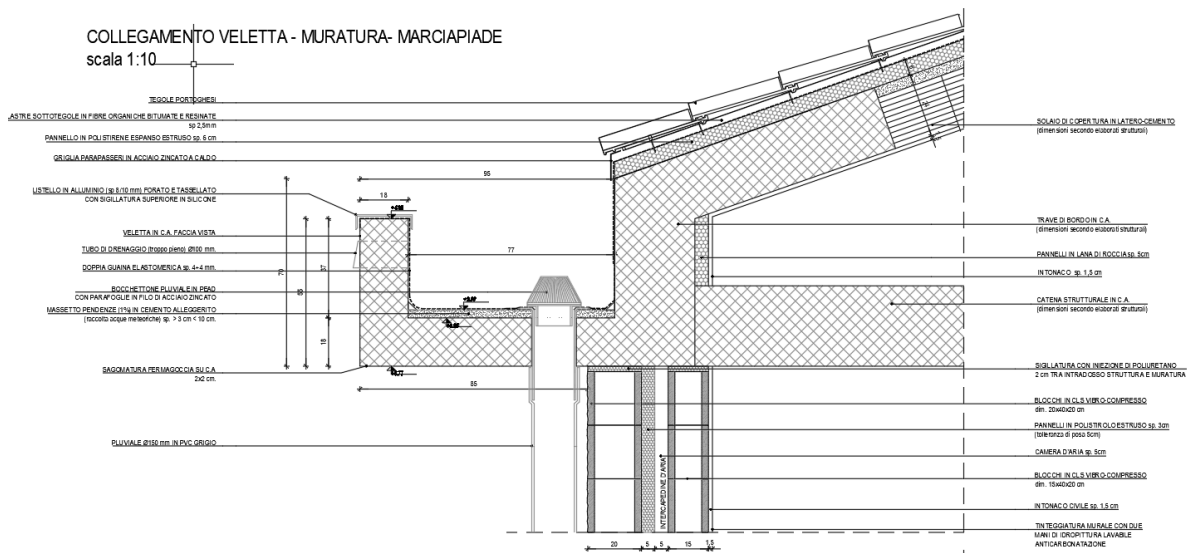
1.7 Impermeabilizzazioni

Per l'impermeabilizzazione della fondazione e del solaio contro terra verrà utilizzato un sistema impermeabile in completa adesione (fully-bonded) al getto di calcestruzzo. Il sistema non permette alcuna migrazione laterale dell'acqua tra la struttura di fondazione e il manto. È composto da un manto sintetico accoppiato a un tessuto non tessuto in polipropilene che, una volta eseguito il getto di calcestruzzo, si lega monoliticamente al getto stesso e rimane permanentemente adeso nel tempo. L'impermeabilizzazione del muro contro terra avverrà post-getto e sarà composta da uno strato di Tessuto non tessuto doppia membrana bituminosa 4mm + 4mm e primer.



In copertura in corrispondenza dello sporto è prevista una impermeabilizzazione, su massetto alleggerito per la formazione di pendenza, costituita da due membrane prefabbricate incrociate a base bituminosa elastomerica, armate con tessuto da filo continuo in poliestere, sp. nominale 4mm. cad., completo di mano di attacco e di finitura protettiva superiore con vernice all'alluminio in veicolo bituminoso. Un secondo strato protettivo in guaina liquida elastomerica verrà realizzato sopra i pannelli isolanti in polistirene espanso estruso ad incastro maschio-femmina. Tutti gli strati devono essere posti in modo uniforme e continuo anche nel cordolo perimetrale per lo scolo delle acque meteoriche fino alla scossalina prevista a protezione del bordo.

I pluviali sono di diametro di 150 mm in pvc di color grigio, con bocchettone in P.E.A.D. e parafoglie in filo di acciaio zincato.



1.8 Coibentazioni

Le coibentazioni corrono lungo il perimetro della muratura esterna per uno spessore di 10 cm. La coibentazione è costituita da una camera d'aria di spessore 5 cm e da uno strato di polistirolo estruso di spessore 3 cm con tolleranza di posa di 5 cm.

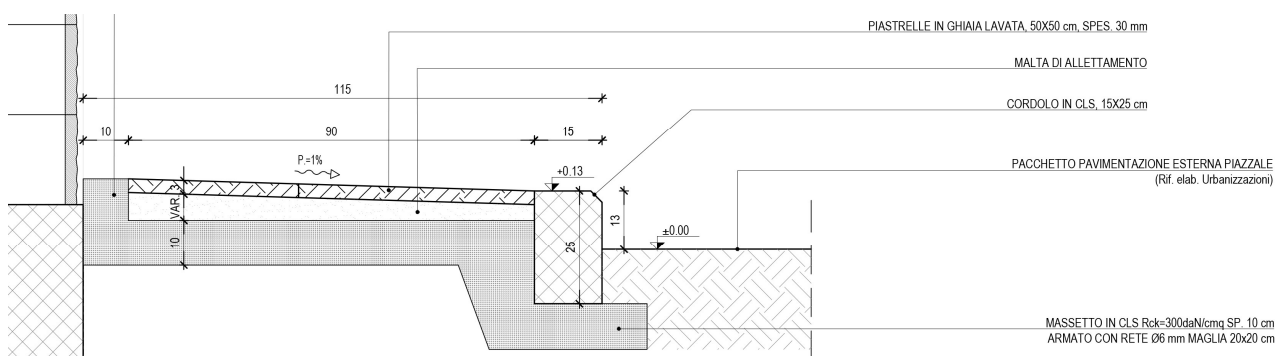
1.9 Opere da lattoniere

Il rivestimento dei profili e dei coprigiunti della gronda e le scossaline attorno ai camini in copertura sono in lamiera preverniciata di sp.8/10, complete di tutti gli agganci ed accessori in acciaio zincato.

1.10 Pavimentazioni a terra

Sono le pavimentazioni esterne dei marciapiedi perimetrali, costruite da piastre in ghiaia lavata 50x50x3 cm posate su massetto in calcestruzzo Rck 300 daN/cm² di spessore 10 cm, con interposto strato di malta di allettamento con spessore variabile per garantire la formazione della necessaria pendenza.

Il massetto in calcestruzzo sarà gettato sopra ad un vespaio in pietrame o ciottoli chiuso a macadam mediante intasamento e regolarizzazione della superficie, per uno spessore finito non inferiore a 40 cm, poggiato su piano di posa naturale (p.c. scoticato e compattato o riporto strutturale compattato al 95% della prova AASHTO modificata)



1.11 Finiture

Per le finiture nei diversi locali si fa riferimento alla seguente tabella:

Finiture interne	Pavimenti	Pareti	Soffitti
------------------	-----------	--------	----------

Loc. gruppo elettrogeno	P.01.3/P.01.4	M01.4/M02.4	P.03
Loc. trasf. MB/BT	P.01.1	M01.1/M02.2	P.03
Sala batterie	P.01.1	M01.1/M02.2	P.03
Loc. UPS/QGBT/ Bombe AI	P.02	M01.1/M02.2	P.03
Loc. apparati IS/TLC	P.02	M01.1/M02.2	P.03
Loc. operatore	P.02	M01.1/M02.1/M02.2	P.03
Ripostiglio	P.01.1	M01.1/M02.1/M02.2	P.03
Servizi Igienici	P.01.2	M01.2/M02.1	P.03

Tabella 2 - FINITURE ESTERNE E INTERNE

La Tabella 2 riporta le finiture esterne ed interne con riferimento alle seguenti prescrizioni:

P = Finiture Pavimenti e soffitti

- P.01.1= Pavimento in gres porcellanato color verde, 30x30x1.2 cm posato in colla su massetto in sabbia e cemento di spessore 7 cm, gettato sopra il massetto alleggerito al di sopra della soletta strutturale. Zoccolino in gres porcellanato color verde lucido, h:10 cm.

- P.01.2= Piastrelle di gres porcellanato di color bianco venato di azzurro, prestazione antiscivolo pari a R10 e dimensioni 30x30x0.8 cm. Posate in colla su massetto sp circa 7 cm su massetto alleggerito.
- P.01.3= Pavimentazione in resina epossidica di colore verde resistente agli idrocarburi, stesa su strato di primer sopra al massetto alleggerito. Il rivestimento di resina dovrà risvoltare sulle pareti fino ad un'altezza di 20 cm
- P.01.4= Rivestimento in resina epossidica di colore verde resistente agli idrocarburi, stesa su strato di primer applicato al getto in cls del basamento G.E
- - P.02 = Pavimento "di sicurezza" predisposto per installazione di pavimento flottante (per i dettagli fare riferimento agli specidici elaborati di dettaglio) formato da Piastrelle in gres porcellanato di colore verde e dimensioni 30x30x1.2 cm posate in colla su un massetto in sabbia e cemento di spessore 4 cm, gettato sopra la platea strutturale.

NB: tutti gli strati di finitura dei pavimenti poggiano su un massetto con Rck 300.

- - P.03 Solaio in latero cemento. L'intradosso del solaio è in intonaco civile, spessore 15 mm e tinteggiatura con idropittura con caratteristiche anticarbonatazione di color bianco, stesa in due mani.
- - P.04 Solaio in latero cemento . L'intradosso del solaio è in intonaco protettivo anticendio, spessore 15 mm e tinteggiatura con idropittura con caratteristiche anticarbonatazione di color bianco, stesa in due mani.

M= Finiture pareti

- M.01.1 = (parete perimetrale) Per il lato interno tinteggiatura murale di idropittura lavabile con caratteristiche anticarbonatazione per calcestruzzi di colore bianco su intonaco civile; il lato esterno i blocchi resteranno a vista.
- M.01.2 = (parete perimetrale) sino a 2.20 m: rivestimento in gres ceramico di prima scelta, 200x200x0.6 cm color bianco venato di azzurro. Oltre l'altezza dei 2.20 m sarà eseguita una tinteggiatura murale con due mani di idropittura lavabile con caratteristiche anticarbonatazione per calcestruzzi di colore bianco
- M.01.4 = (parete perimetrale locale G.E con caratteristiche REI120) sino a 2.20 m: rivestimento in gres ceramico di prima scelta, 200x200x0.6 cm color bianco venato di azzurro. Oltre l'altezza dei 2.20 m sarà eseguita una tinteggiatura murale con due mani di idropittura lavabile con caratteristiche

anticarbonatazione per calcestruzzi di colore bianco

- M.02.1 = (parete interna) Per il lato servizi la finitura sarà in rivestimento in gres ceramico di 1° scelta, dim. 20x20x0.6 cm, colore bianco venato azzurro, posato in colla; per il lato locale tecnico la finitura sarà in due mani di idropittura lavabile con caratteristiche anticarbonatazione per calcestruzzi di colore bianco.
- - M.02.2 = (parete interna) Per entrambi i lati tinteggiatura murale con idropittura lavabile con caratteristiche anticarbonatazione per calcestruzzi di colore bianco
- M.02.3 = (parete interna) Per entrambi i lati è previsto rivestimento in gres ceramico di 1° scelta, dim. 20x20x0.6 cm, colore bianco venato azzurro, posato in colla
- M.02.4 = (parete interna locale G.E con caratteristiche REI120) Per entrambi i lati tinteggiatura murale con idropittura lavabile con caratteristiche anticarbonatazione per calcestruzzi di colore bianco

1.12 Serramenti

Porte esterne

Le porte esterne sono con controtelaio in scatolare d'acciaio zincato, zancato alla muratura esterna in blocchi di calcestruzzo, durante l'esecuzione della stessa mediante grappe anch'esse di acciaio zincato.

I telai fissi e mobili sono del tipo schuco "ADS90BR" o similari.

Le porte sono complete di ogni accessorio, in particolare:

Locale gruppo elettrogeno: 1 Porta antiscasso con apertura antipanico a maniglione verso l'esterno, a doppia anta b=1.80 x h=2.8 m, con ante da 0.90 dotata di griglie di ventilazione con alette a gelosia, di tipo antiuomo di 145 x 70 cm, equipaggiate con rete antitopo, pannello di filtro facilmente estraibile, sostituibile o rigenerabile. La porta di tale locale sarà dotata di contatti magnetici e di chiave d'ingresso a badge.

Locale trasformatore MT/BT: 1 Porta antiscasso con apertura antipanico a maniglione verso l'esterno, a doppia anta b=1.80 x h=2,8 m, con ante da 0.90 m, la porta di tale locale sarà dotata di contatti magnetici.

Sala batterie: 1 Porta antiscasso e antifiamma, con apertura antipanico a maniglione verso l'esterno, ad un'anta b=1.0 x h=2,8 m, con ante da 1,0 m. La porta di tale locale sarà dotata di contatti magnetici.

Locale UPS/QGBT/BOMBOLE AI: 1 Porta antiscasso con apertura antipanico a maniglione verso l'esterno, a doppia anta b=1.80 x h=2,8 m, con ante da 0.90 m, la porta di tale locale sarà dotata di contatti magnetici.

Locale apparati IS/TLC: 1 Porta antiscasso con apertura antipanico a maniglione verso l'esterno, a doppia anta $b=1.8 \times h=2,8$ m, con anta da 0.90 m, la porta di tale locale sarà dotata di contatti magnetici.

Locale operatore: 1 Porta antiscasso con apertura antipanico a maniglione verso l'esterno, ad un'anta $b=1.0 \times h=2,8$ m, con anta da 1,0 m, dotata di griglia di ventilazione con alette a gelosia, di tipo antiuomo (allungata e alta) di 40 x 60 cm, equipaggiata con rete antitopo, pannello di filtro facilmente estraibile, sostituibile o rigenerabile. La porta di tale locale sarà dotata di contatti magnetici e di chiave d'ingresso a badge.

Porte interne

Locale operatore-Ripostiglio: La porta è ad una anta di dimensioni cm 80x210, in alluminio anodizzato con battente rivestito in laminato plastico dotata di griglie di ventilazione posate nella parte superiore ed inferiore.

Locale operatore-Antibagno: La porta è ad una anta di dimensioni cm 80x210, in alluminio anodizzato con battente rivestito in laminato plastico dotata di griglie di ventilazione posate nella parte superiore ed inferiore.

Servizi igienici: La porta è ad una anta di dimensioni cm 80x210, in alluminio anodizzato con battente rivestito in laminato plastico dotata di griglie di ventilazione posate nella parte superiore ed inferiore.

Finestre

Le caratteristiche strutturali e di finitura dei controtelai e telai fissi e mobili delle finestre sono del tutto simili a quelle precedentemente descritte per le porte esterne.

I telai fissi e mobili sono del tipo schuco "AWS90BR" o similari.

In particolare, sia le aperture fisse che a vasistas, hanno vetro multistrato di spessore 19 mm classificato antisfondamento e controllate da sensori.

Locale gruppo elettrogeno: 1 griglia, dim. 1.20x1.40 m, per ventilazione e ricambio aria nel locale dotata di alette a gelosia, equipaggiata con rete antitopo, anti-insetto, pannello di filtro facilmente estraibile, sostituibile o rigenerabile, dotata di contatti magnetici.

2 griglie dim 0.40x1.60m per aerazione del locale, dotata di alette a gelosia, equipaggiata con rete antitopo, anti-insetto, pannello di filtro facilmente estraibile,

sostituibile o rigenerabile, dotate di contatti magnetici.

Locale trasformatore MT/BT: Il locale è dotato di 1 finestra ad 1 anta cm 70 x 70 con vetro multistrato sp. 19 mm antisfondamento con apertura a vasistas. La finestra è controllata da sensori e apertura con telaio perimetrale fissato alle pareti con zanche filettate serrato con dadi.

Sala batterie: 1 finestra ad 1 anta cm 70 x 70 con vetro multistrato sp. 19 mm antisfondamento con apertura a vasistas. La finestra è controllata da sensori e apertura con telaio perimetrale fissato alle pareti con zanche filettate serrato con dadi.

Locale operatore: 1 finestra a 2 ante cm 140 x 150 con vetro multistrato sp. 19 mm antisfondamento. La finestra è controllata da sensori e apertura con telaio perimetrale fissato alle pareti con zanche filettate serrato con dadi.

Servizi igienici: 1 finestra a 1 anta cm. 70 x 70 con apertura a vasistas con vetro multistrato sp. 19 mm e antisfondamento. La finestra è controllata da sensori.

Nota bene:

Le porte esterne sono dotate di maniglione antipanico e garantiscono una classe di effrazione RC2(EN 1627-2011).

Le finestre garantiscono una classe di effrazione RC2(EN 1627) con vetri classe P5A (EN 356-2002).

Tutte le porte, le finestre e le aperture maggiori di 15cmx15cm sono dotate di inferriate classe RC5.

1.13 Opere in travertino

Stipiti, architravi, davanzali e soglie di porte esterne e finestre sono realizzati in travertino spessore 3 cm. Essi sporgono di 3 cm. dal filo esterno della muratura in Vibrapac, alle quali sono fissate mediante grappe di ferro zincato, perimetrale a faccia-vista.

In particolare, nei prospetti dei fabbricati, il profilo delle cornici in travertino (margine esterno) deve essere inserito perfettamente sia in larghezza sia in altezza come multiplo del modulo di 20 cm. di posa in opera a cortina della muratura esterna (come risulta dai disegni di progetto).

La sola eccezione è rappresentata dalla soglia del locale G.E che prevede la posa del serramento sull'anima della trave in cls rivestita da resina epossidica in continuità

con la pavimentazione interna.

1.14 Impianti previsti nel fabbricato

Gli impianti oggetto di questa parte progettuale sono:

- Impianto di adduzione idrica
- Impianto di scarico acque reflue
- Canalizzazioni interrata a servizio degli impianti elettrici/telecomunicazione di linea

Gli impianti elettrici a servizio del fabbricato, di terra, di illuminazione, dati, speciali, antincendio, climatizzazione, ventilazione sono oggetto di altre parti progettuali e non di competenza del General Contractor. Sono altresì esclusi tutti gli impianti elettrici per l'alimentazione della linea, salvo i cavidotti e cunicoli interrati sopra menzionati ed illustrati nelle tavole grafiche.

Il fabbricato dispone di un servizio igienico di servizio composto da un vaso, un lavabo ed uno scaldacqua elettrico. Per l'adduzione idrica, da un confronto con il servizio Medio Chiampo, si è identificato il punto di allaccio al confine di proprietà dell'area RFI (circa 180m), in Contrada Fara presso località Muzzi. Si tratta di un ramo terminale dell'acquedotto al momento a servizio di un casolare posto in prossimità del confine dell'area d'intervento; la pressione idrica al punto di consegna è stimata 3 bar e la portata richiesta (0,7 l/s) (questi dati dovranno essere confermati all'atto della stipula del contratto di fornitura).

Al punto di consegna è previsto un pozzetto con valvole di intercettazione, valvola di non ritorno e contatore idrico, il tutto adeguatamente coibentato contro il rischio gelo. La tubazione dal punto di consegna al bagno è in PE 100, PN10, DN50, interrata ad una profondità minima sopra tubo di 70cm; prima dell'ingresso al bagno è previsto un secondo pozzetto con riduzione, valvola di intercettazione DN25 e riduttore di pressione. La distribuzione interna è in tubo multistrato PEX/Al/PE nei diametri dal DN25 al DN15 (commercialmente da 16mm a 26mm), posato sottotraccia e coibentata (i tubi esposti devono essere limitati al solo allaccio al sanitario, per limitare il rischio gelo).

Lo scarico delle acque reflue del bagno sarà fatto in maniera combinata, cioè la stessa rete sia per le acque dalla tazza che dal lavabo. I tubi sono preisti in PVC. Subito fuori del bagno è previsto un pozzetto di ispezione. Il recapito finale è un pozzo di raccolta esterno all'edificio, non essendoci una fognatura pubblica posta a

distanza ragionevole dall'area.

All'interno del fabbricato è prevista una serie di tubazioni e cunicoli sotto pavimento a servizio dei dispositivi elettrici di alimentazione e trazione della linea ferroviaria. La loro disposizione deriva dalle indicazioni di progettazione di linea; essa potrà quindi subire parziali modifiche in corso d'opera in funzione delle apparecchiature che effettivamente si andranno ad installare e quindi sarà obbligatoria un'interfaccia con l'appaltatore dei lavori di linea prima dell'inizio dei lavori. Si specifica che, fintantoché le modifiche in corso lavori non interesseranno alcun elemento strutturale (travi, pilastri, plinti, ecc.), esse potranno essere svolte senza particolari verifiche; in caso contrario, dovrà essere sentita la DL per approvazione ed aggiornamento delle verifiche strutturali.

Gran parte dei locali dell'edificio è dotato di pavimento sopraelevato sotto il quale saranno disposti gli impianti elettrici, questi non parte della presente parte progettuale. Si evidenzia che sono previste delle asole sulle travi di fondazione per poter passare con gli impianti da un locale a quello confinante.

I tubi saranno in corrugato flessibile, a pareti interne lisce all'interno dell'edificio e fino al primo pozzetto/cunicolo esterno al quale sono collegati. Ulteriori specifiche sono riportate nelle tavole grafiche.

L'edificio ha un locale atto ad ospitare un gruppo elettrogeno, al momento di potenza elettrica non definita. Le dimensioni e dotazioni del locale, da un punto di vista impiantistico, rispettano quelle del progetto definitivo. Sono state aumentate le aperture di aerazione ai sensi del *DM 13/07/11 titolo 2, capo 4, articolo 1, comma f*, in virtù dei commenti ricevuti in sede di progetto definitivo; in particolare è stata considerata una apertura di ventilazione pari a 1/30 della superficie in pianta che si applica a gruppi elettrogeni fino a 400kW.

La cisterna di gasolio è esclusa dal presente progetto, mentre lo è il basamento di appesantimento. In particolare, rispetto il preogetto definitivo, si prevede di realizzare il solo basamento rispetto ad una vasca di contenimento, stante l'obbligo di prevedere cisterna a doppia parete che rendono superfluo e mal gestibile una vasca di contenimento. La realizzazione del basamento dovrà essere fatta una volta definito compiutamente la cisterna in corso lavori.

In ultim si fa notare che la posizione della cisterna è variata rispetto il progetto definitivo al fine di eliminare interferenze di essa con cavidotti, ma rimangono

confermati i cavidotti di collegamento con la parte interna del locale.

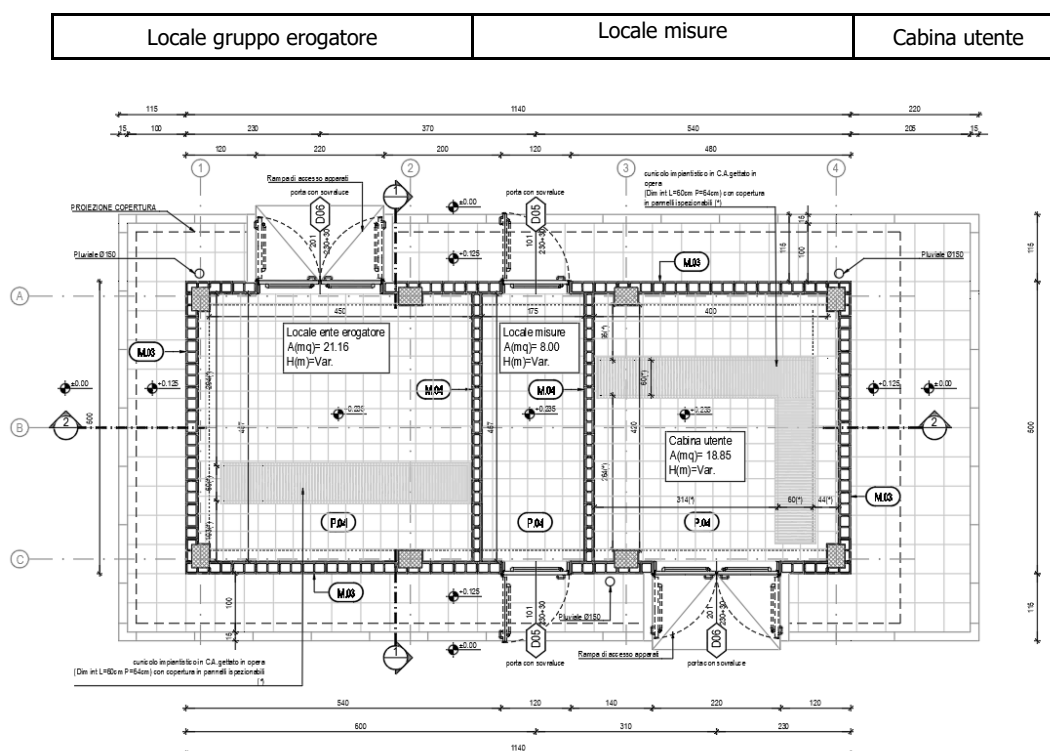
In ultimo, si sottolinea che, per le verifiche agli stati limite di esercizio (SLE) delle strutture in termini di contenimento del danno agli elementi non strutturali, la funzionalità degli impianti interni deve essere mantenuta allo Stato Limite di Operatività secondo quanto specificato al punto 7.3.7.3 del D.M. 14/1/2008 "Norme tecniche per le costruzioni".

2 DESCRIZIONE COSTRUTTIVA DELLA CABINA ENEL

2.1 Generalità

Le dimensioni in pianta del fabbricato sono di 11,40 x 5,00 m circa con una altezza da quota 0.00 m al colmo del tetto di 5,30 m circa suddiviso nei seguenti locali come descritto dalla seguente tabella 3:

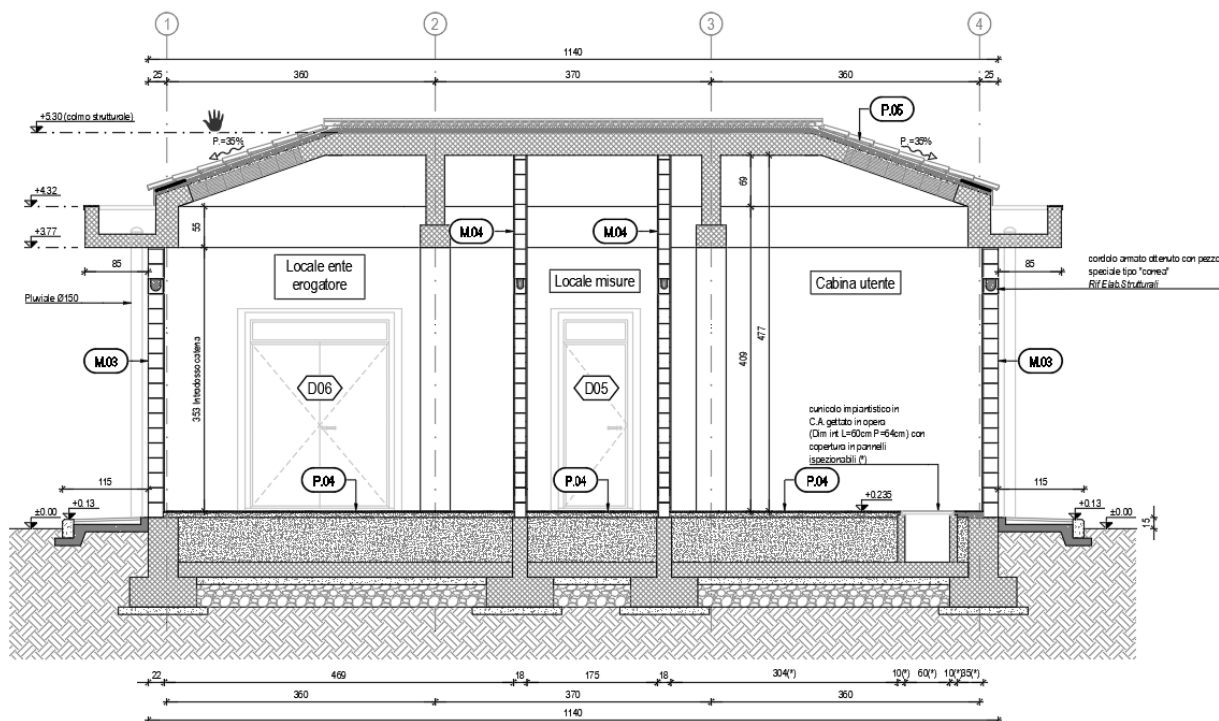
TABELLA.3 LOCALI CABINA ENEL



Il fabbricato è realizzato con materiali e caratteristiche aventi elevata resistenza alle condizioni ambientali e di uso. La loro importanza strategica accresce inoltre la necessità della loro protezione da eventuali atti criminali tendenti ad effrangere la

sicurezza; a questo proposito il fabbricato è da considerarsi al livello superiore di rischio.

Il fabbricato ha caratteristiche architettoniche:



- La copertura è a falde, in tegole di laterizio (tipo portoghesi e lastre sottotegola monostrato ondulate a base di fibre organiche bitumate e resinatè);
- La copertura è di tipo "a falde", con rivestimento in tegole di laterizio tipo portoghesi e lastre sotto tegola monostrato ondulate a base di fibre organiche bitumate e resinatè e strato isolante in polistirene espanso estruso con sp. 6 cm; le tamponature esterne, sono realizzate in blocchi di calcestruzzo vibro-compresso tipo "VIBRAPAC" splittati (bugnati) con lato esterno "faccia a vista", le dimensioni dei blocchi sono di 20x40x20 cm (Il lato interno è finito al civile).
- Le tramezzature sono in blocchi di calcestruzzo vibro-compresso intonacati, di dimensioni 15x40x20 cm. I pluviali sono complessivamente numero 3 sulla parete di tamponatura (lato lungo del fabbricato).;
- Lo sporto di gronda perimetrale verrà realizzato in c.a. e rivestito con scossalina in lamiera preverniciata. L'adozione di pilastri a pianta rettangolare realizzati in spessore alla muratura esterna di tamponamento. Una predisposizione d'asolature nell'anima delle travi di fondazione atte a contenere integralmente i tubi entranti nell'edificio.
- Per l'intero perimetro dell'edificio è previsto un marciapiede con punti d'accesso in pendenza in corrispondenza delle aperture per l'alloggiamento/manutenzione dei

macchinari all'interno.

2.2 Fondazioni

La struttura di fondazione è costituita da un reticolo di travi rovesce. Sono previste travi perimetrali a "T rovescia" con suola di 90x40 cm e anima di 40x80 cm. Inoltre, in corrispondenza delle murature interne è prevista una trave di collegamento ancora a T rovescia, con suola di 90x40 cm e anima di 20x80 cm. Per tutte le travi di fondazione l'altezza totale è di 120 cm. Una soletta contro terra di spessore pari a 20 cm viene realizzata alla quota dell'estradosso dell'ala delle travi di fondazione, come indicato negli elaborati grafici ed in accordo con le esigenze del layout architettonico ed impiantistico.

2.3 Strutture in elevazione

La struttura in elevazione è costituita da un'intelaiatura spaziale di travi e pilastri in calcestruzzo armato ordinario gettato in opera e dall'unico solaio di copertura latero-cementizio, con travetti tralicciati e pignatte di alleggerimento.

I pilastri del piano terra hanno sezione 40x30 cm.

Le travi di falda sono in spessore di solaio ($s=24$ cm), quelle di colmo e di displuvio hanno sezione rispettivamente di 40x24 e 60x24cm. Le travi perimetrali di imposta hanno sezione 30x70 cm e raccordano la quota della falda con quella del cornicione; quest'ultimo ha uno spessore di 18 cm ed uno sbalzo di 95 cm rispetto al filo delle travi perimetrali.

2.4 Solai

Il solaio di copertura è in latero-cemento dello spessore totale di 24 cm (20+4), con travetti tralicciati e pignatte di alleggerimento e cappa di completamento di spessore pari a 4cm. N.B. eventuali forature per il passaggio di camini e cavedi tecnici dovranno essere predisposti senza modificare la disposizione dei travetti strutturali del solaio.

2.5 Copertura con tegole di laterizio

Il fabbricato è realizzato con tetto a falde inclinate con rivestimento di copertura in

tegole di laterizio tipo portoghesi e lastre sottotegola realizzate con fibre organiche bitumate resinare di spessore 2,5 mm con impronte impresse sulla lastra atte a ricevere gli speciali listelli in PVC per l'aggancio delle tegole. Le lastre sottotegola saranno fissate con idonei ancoraggi direttamente al solaio strutturale, i punti dove le lastre sono forate dovranno essere sigillati. Sotto le lastre sarà presente uno strato di pannelli in polistirene espanso estruso 33kg/mc ad incastro maschio-femmina e spessore 6cm, finito superficialmente con guaina impermeabilizzante. Uno strato ulteriore di guaina impermeabilizzante protettiva è previsto a contatto con la cappa in calcestruzzo del solaio.

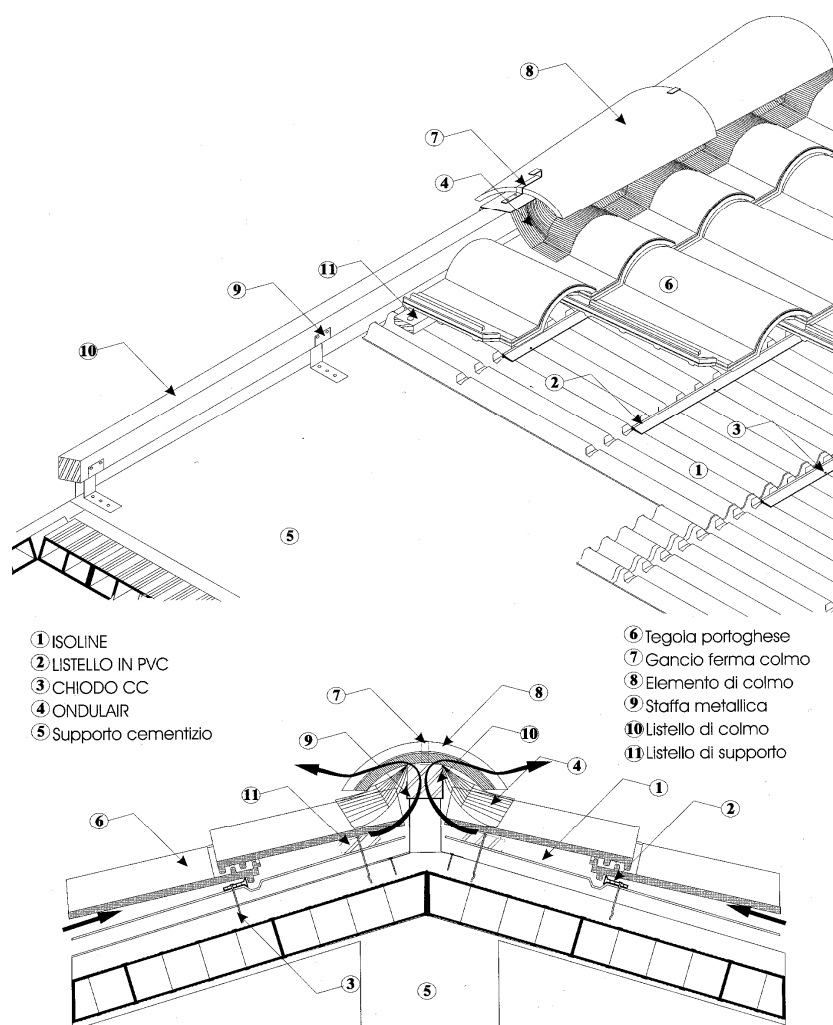
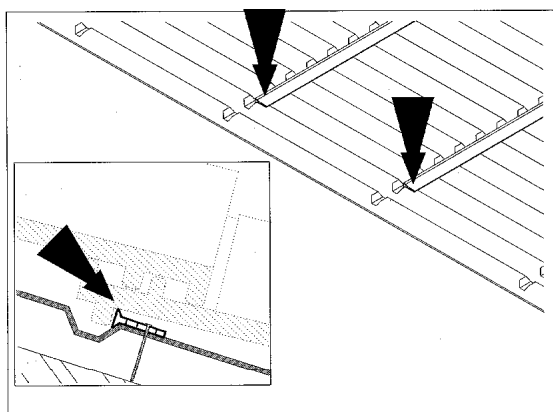


Figura 5 - Particolare tipologico di ancoraggio delle lastre sottotegola -linea di colmo

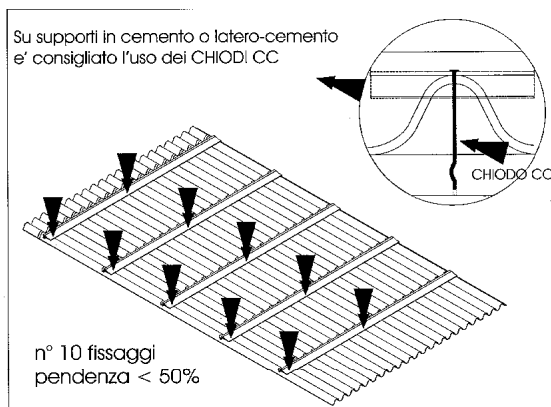
Le lastre sottotegola, sono caratterizzate da una elevatissima resistenza alla compressione e alla deformabilità, garantiscono l'impermeabilizzazione, in caso di rottura della tegola e la ventilazione continua della copertura.

I listelli in PVC per il posizionamento delle tegole vengono fissati all'interno delle apposite impronte tramite chiodi in acciaio galvanizzato in numero di 10 per lastra

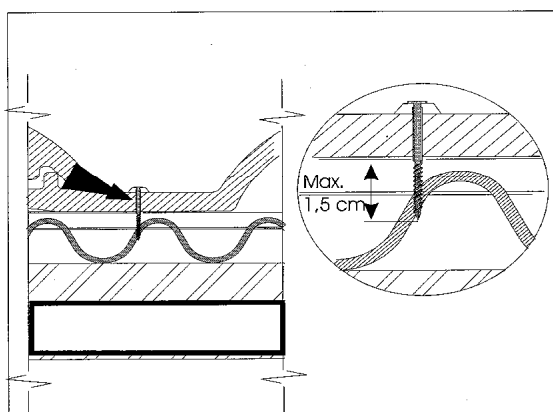
per le pendenze fino al 50 %.



Posizionare i listelli all'interno delle apposite impronte, come rappresentato in figura. Il fissaggio degli stessi verrà realizzato in corrispondenza della cima delle onde della lastra ISOLINE.



Fissare meccanicamente i listelli in PVC tramite chiodi o tasselli a colpo secondo lo schema qui riportato. Per pendenze > 50% consultare la tabella sottostante.



Quando necessario sarà possibile fissare, tramite vite, le tegole ai listelli in PVC. E' indispensabile che la lunghezza della vite, nella parte inferiore della tegola, non sia > 1,5 cm.

Pendenza .		N° fissaggi / lastra	Tipo di aggancio e fissaggio delle tegole
%	Gradi		
25-50	14°-25°	10	Senza fissaggio
50-100	25°-45°	12	Fissare meccanicamente ai listelli, tramite vite, una fila di tegole ogni 5.
100-175	45°-60°	16	Fissare meccanicamente ai listelli, tramite vite, una fila di tegole ogni 2.
>175	> 60°	20	Fissare meccanicamente ai listelli tutte le tegole

Aumentare progressivamente il n° di fissaggi della lastra in funzione della pendenza della copertura. Il fissaggio meccanico delle tegole viene eseguito tramite l'apposito foro presente sulle tegole stesse.

Figura 6 - Particolare tipologico del fissaggio della lastra sottotegola

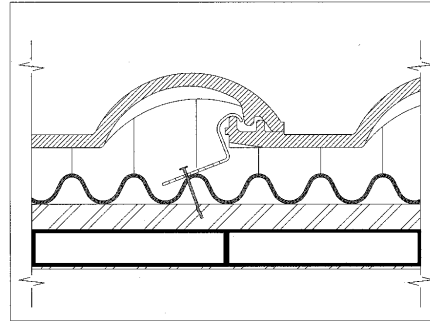
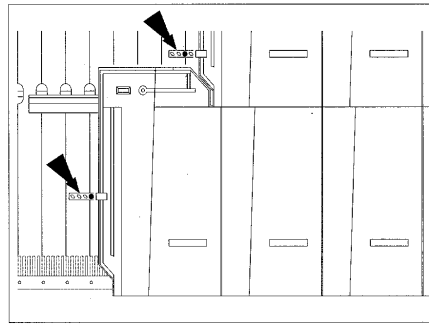


Figura 7 - Particolare tipologico del fissaggio della lastra sottotegola

Le tegole vengono appoggiate in corrispondenza dei listelli in PVC e sono ancorati al supporto cementizio solo sulla prima fila di gronda con speciali ganci fermategole in acciaio zincato per evitare l'impiego di malta cementizia che impedirebbe la ventilazione (Figura 7).

In corrispondenza del colmo la ventilazione e l'impermeabilizzazione è assicurata grazie al posizionamento di una membrana a base di polipropilene impermeabile e traspirante ondulata e autoadesiva (Figura 5).

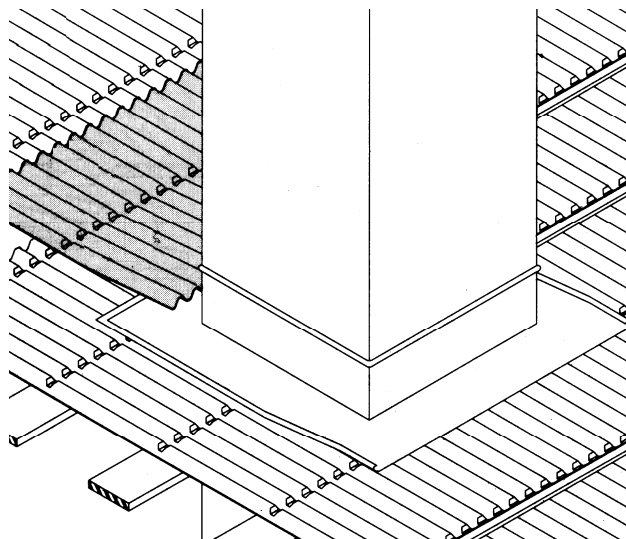


Figura 8 - Raccordo a camino

Il raccordo a camino, ove presente, viene effettuato inserendo la lastra sottotegola al di sotto di quella della fila successiva e sopra la conversa che circonda il camino (vedi Figura 8). A protezione del camino, verrà creato un cordolo in calcestruzzo, per evitare problematiche relative all'infiltrazione di acque meteoriche ed irrigidire la connessione al solaio strutturale; l'impermeabilizzazione di tale elemento è garantita da un doppio strato di guaina impermeabilizzante risvoltata e protetta in sommità da scossalina metallica. (Andrà tenuto distaccato l'elemento della scossalina dai canali che fuoriescono dal camino). Per l'accettazione dei materiali in laterizio, dimensioni, requisiti e prove, si fa riferimento al Capitolato Italferr.

2.6 Murature o tamponature esterne

Le murature perimetrali esterne avranno specifiche di resistenza al fuoco REI120, e saranno composte da blocchi cavi, di dimensioni nominali 20x40x20, di conglomerato cementizio vibrocompresso splittati di colore grigio.

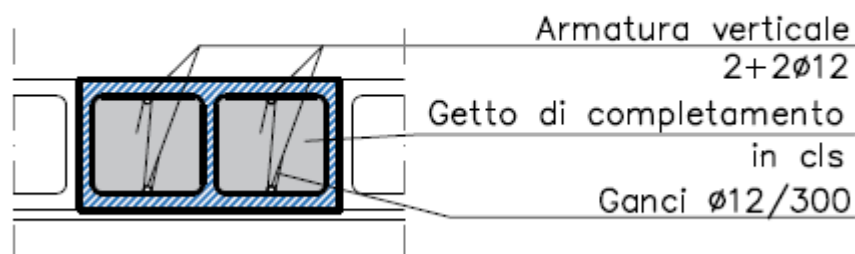
I manufatti sono prodotti con selezionati inerti di marmo, in opportuna curva granulometrica, per garantire la massima compattezza ed omogeneità dell'impasto. Sono altresì impiegati particolari additivi per conferire al manufatto doti di idrorepellenza, con resistenza al gelo a norma Din 52252, e colori naturali. La resistenza media a compressione è $\cdot 125\text{Kg/cmq}$.

La superficie del manufatto è del tipo bugnato rustico, ottenuta, su ciascun blocco, mediante spacco di un elemento doppio.

I blocchi sono posti in opera a cortina con impiego di malta cementizia tipo M2 e con stilatura a vista delle fughe di colore uguale al blocco prescelto.

La rigidità della muratura è assicurata, come da normativa, da una serie di pilastrini interni ricavati nei vuoti dei blocchi. Tali pilastrini si trovano nel perimetro dell'edificio oltre che in corrispondenza dei pilastri della struttura portante e delle aperture. In ogni vuoto del blocco destinato alla funzione di pilastro viene inserita una armatura pari a $2 \cdot 12$. (Per il dettaglio vedere il disegno tipologico riportato in basso).

SEZIONE DD – Tipologico pilastro Muratura perimetrale



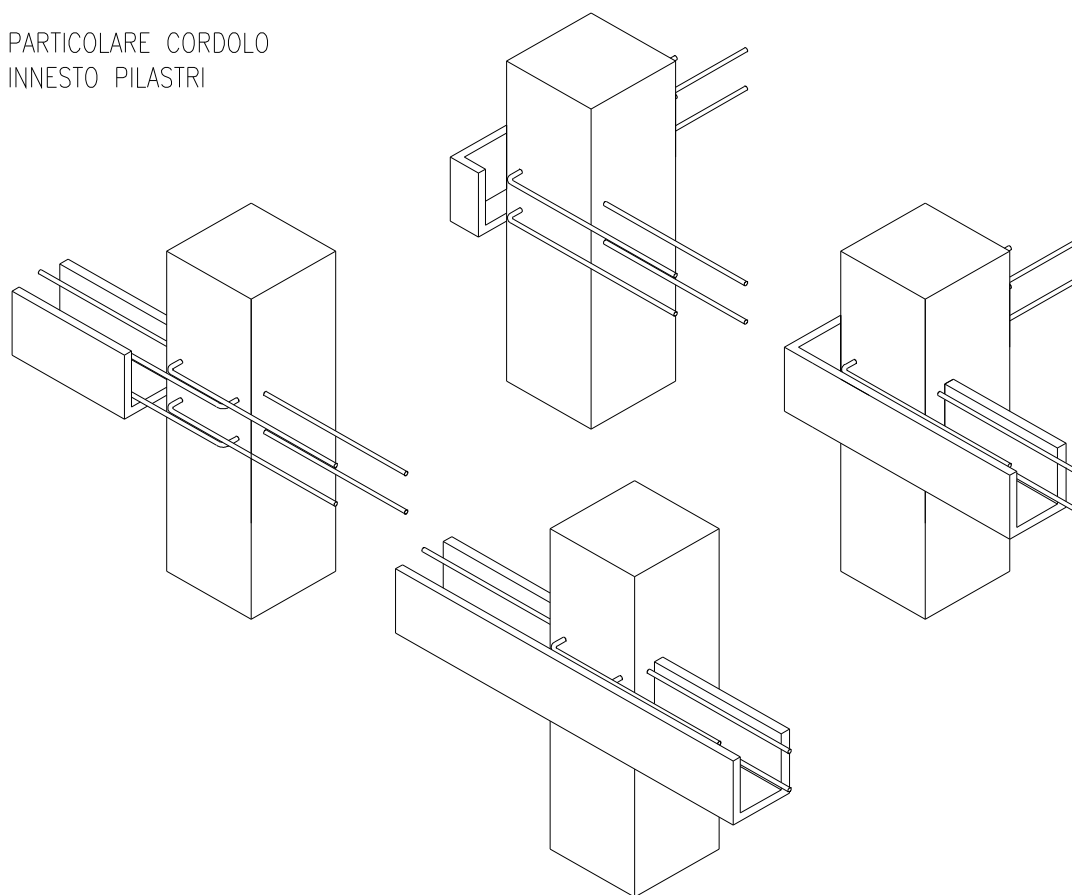
Nelle murature perimetrali viene inserito un cordolo orizzontale lungo tutto il perimetro dell'edificio che fa anche da architrave a porte e finestre. (Vedere esempio tipologico sotto:)

SEZIONE CC – Tipologico fascia orizzontale – Muratura perimetrale



I cordoli orizzontali sono armati con $2 \cdot 12$ come da figura sopra.

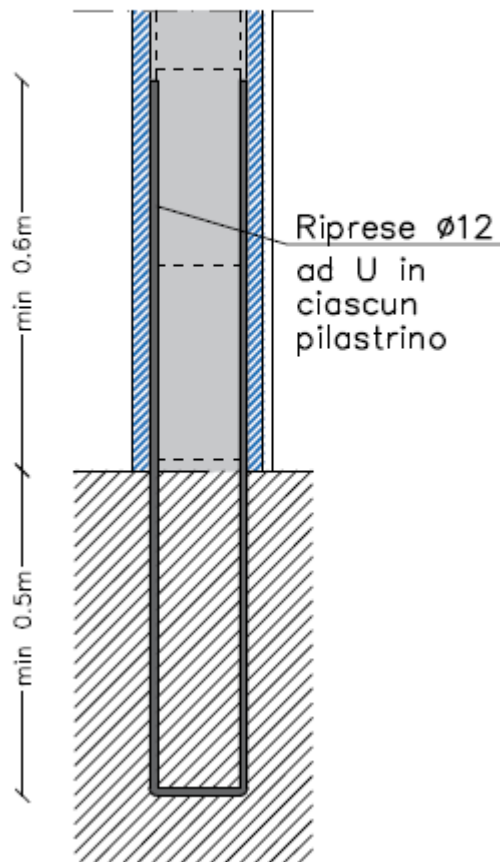
PARTICOLARE CORDOLO
INNESTO PILASTRI



Particolare attenzione si deve al cordolo orizzontale quando incontra il pilastro a cui viene collegato tramite innesti chimici come da immagine 3d sopra riportata.

Le armature dei cordoli verticali sono invece collegate alla fondazione come da disegno sotto riportato:

Tipologico riprese armature verticali



Trattandosi di edificio a supporto non sono state previste coibentazioni lungo il perimetro e tamponamenti interni in blocchi di calcestruzzo vibrocompressso.

È previsto intonaco civile a base di calce e gesso sp.1,5 cm, lo spessore totale della muratura è pari a 21,5 cm.

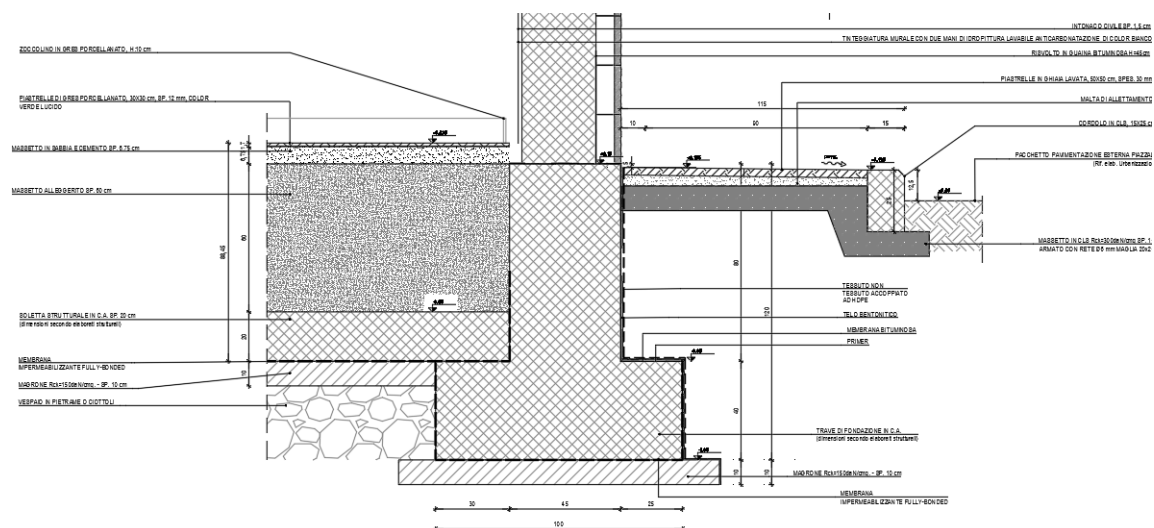
2.7 Divisori

I muri divisori sono costituiti da muratura di dimensioni nominali 15x40x20 cm, di conglomerato cementizio vibrocompressso con caratteristiche REI120; compreso d'intonaco diventa di uno spessore totale di 18 cm (1,5+18+1,5 cm).

2.8 Impermeabilizzazioni

Per l'impermeabilizzazione della fondazione e del solaio contro terra verrà utilizzato un sistema impermeabile in completa adesione (fully-bonded) al getto di

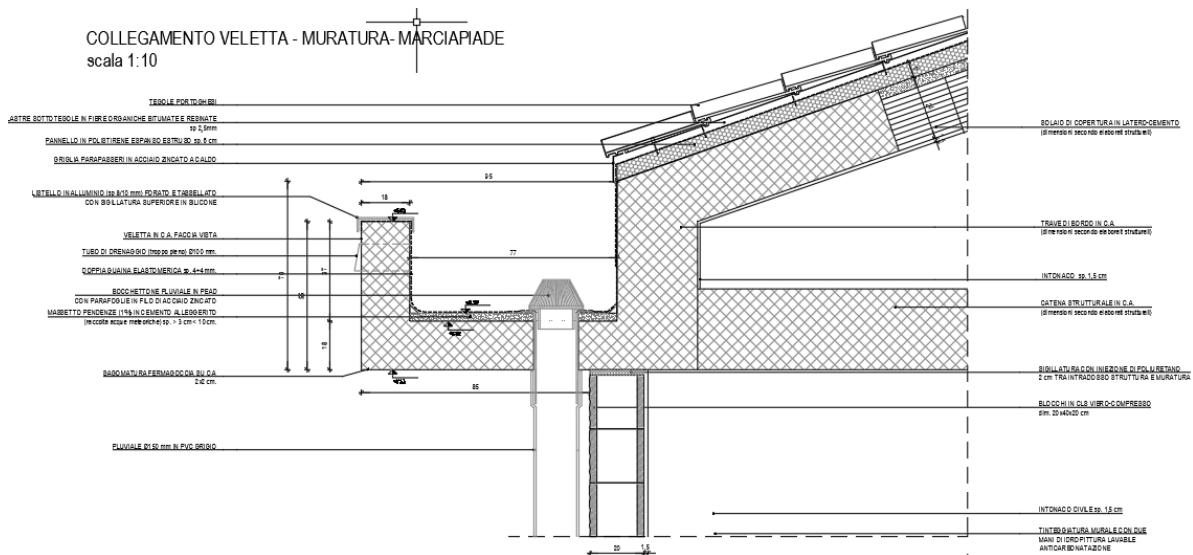
calcestruzzo. Il sistema non permette alcuna migrazione laterale dell'acqua tra la struttura di fondazione e il manto. È composto da un manto sintetico accoppiato a un tessuto non tessuto in polipropilene che, una volta eseguito il getto di calcestruzzo, si lega monoliticamente al getto stesso e rimane permanentemente adeso nel tempo. L' impermeabilizzazione del muro contro terra avverrà post-getto e sarà composta da uno strato di Tessuto non tessuto doppia membrana bituminosa 4mm + 4mm e primer.



In copertura in corrispondenza dello sporto è prevista una impermeabilizzazione, su massetto alleggerito per la formazione di pendenza, costituita da due membrane prefabbricate incrociate a base bituminosa elastomeriche, armate con tessuto da filo continuo in poliestere, sp. nominale 4mm. cad., completo di mano di attacco e di finitura protettiva superiore con vernice all'alluminio in veicolo bituminoso. Un secondo strato protettivo in guaina liquida elastomerica verrà realizzato sopra i pannelli isolanti in polistirene espanso estruso ad incastro maschio-femmina. Tutti gli strati devono essere posti in modo uniforme e continuo anche nel cordolo perimetrale per lo scolo delle acque meteoriche fino alla scossalina prevista a protezione del bordo.

I pluviali sono di diametro di 150 mm in pvc di color grigio, con bocchettone in P.E.A.D. e parafoglie in filo di acciaio zincato.

COLLEGAMENTO VELETTA - MURATURA - MARCIAPIADE
scala 1:10



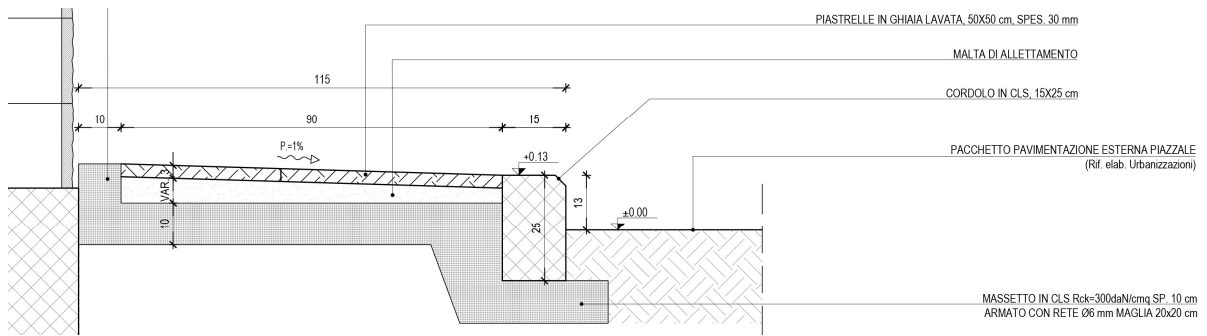
2.9 Opere da lattoniere

Il rivestimento dei profili di gronda e le scossaline attorno ai camini in copertura sono in lamiera preverniciata di sp.8/10, complete di tutti gli agganci ed accessori in acciaio zincato.

2.10 Pavimentazioni a terra

Sono le pavimentazioni esterne dei marciapiedi perimetrali, costruite da piastre in ghiaia lavata 50x50x3 cm posate su massetto in calcestruzzo Rck 300 daN/cm² di spessore 10 cm, con interposto strato di malta di allettamento con spessore variabile per garantire la formazione della necessaria pendenza.

Il massetto in calcestruzzo sarà gettato sopra ad un vespaio in pietrame o ciottoli chiuso a macadam mediante intasamento e regolarizzazione della superficie, per uno spessore finito non inferiore a 40 cm, poggiato su piano di posa naturale (p.c. scoticato e compattato o riporto strutturale compattato al 95% della prova AASHTO modificata)



2.11 Finiture

Per le finiture nei diversi locali si fa riferimento alla seguente tabella 4:

Finiture interne	Pavimenti	Pareti	Soffitti
Loc. Ente erogatore	P.04	M.03/M.0 4	P.05
Loc. misure	P.04	M.03/M.0 4	P.05
Cabina utente	P.04	M.03/M.0 4	P.05

TABELLA 4 - FINITURE ESTERNE E INTERNE

La tabella 4 riporta le finiture esterne ed interne con riferimento alle seguenti prescrizioni:

P = Finiture Pavimenti e Soffitti

- P.04 = Pavimento in gres porcellanato color verde, 30x30x1.2 cm posato in colla su massetto in sabbia e cemento di spessore 7 cm, gettato sopra il massetto alleggerito al di sopra della soletta strutturale. Zoccolino in gres porcellanato color verde lucido, h:10 cm.

NB: tutti gli strati di finitura dei pavimenti poggiano su un massetto Rck 300 sp. 20 cm armato con rete elettrosaldata $\varnothing 8$ maglia 20x20

- P.05 Solaio in latero cemento. L'intradosso del solaio è in intonaco protettivo anticendio, spessore 15 mm e tinteggiatura con idropittura con caratteristiche anticarbonatazione di color bianco, stesa in due mani.

M = Finiture pareti

- M.03 = (parete perimetrale) Per il lato interno tinteggiatura murale di idropittura lavabile con caratteristiche anticarbonatazione per calcestruzzi di colore bianco su intonaco civile; il lato esterno i blocchi resteranno a vista.
- M.04 = (parete interna) Per entrambi i lati tinteggiatura murale con idropittura lavabile con caratteristiche anticarbonatazione per calcestruzzi di colore bianco

2.12 Serramenti

Porte esterne

Le porte esterne sono con controtelaio in scatolare d'acciaio zincato, zancato alla muratura esterna in blocchi di calcestruzzo, durante l'esecuzione della stessa mediante grappe anch'esse di acciaio zincato.

I telai fissi e mobili sono del tipo schuco "ADS90BR" o similari.

Le porte sono complete di ogni accessorio, in particolare:

Locale Ente Erogatore: 1 Porta antiscasso con apertura antipanico a maniglione verso l'esterno, a doppia anta $b=2.00 \times h=2,80$ m, con ante da 1,00 m, e sopra luce $h=0.3$ m in vetro satinato stratificato antisfondamento, La porta di tale locale sarà dotata di contatti.

Locale Misure: 2 Porte antiscasso con apertura antipanico a maniglione verso l'esterno, a doppia anta $b=1.00 \times h=2,80$ m, con ante da 1,00 m, e sopra luce $h=0.3$ m in vetro satinato stratificato antisfondamento, Le porte di tale locale saranno dotate di contatti magnetici.

Cabina utente: 1 Porta antiscasso con apertura antipanico a maniglione verso l'esterno, a doppia anta $b=2.00 \times h=2,80$ m, con ante da 1,00 m, e sopra luce $h=0.3$ m in vetro satinato stratificato antisfondamento, La porta di tale locale sarà

dotata di contatti magnetici e di chiave d'ingresso a badge.

Nota bene:

Le porte esterne sono dotate di maniglione antipanico e garantiscono una classe di effrazione RC2(EN 1627-2011).

Le finestre garantiscono una classe di effrazione RC2(EN 1627) con vetri classe P5A(EN 356-2002).

Tutte le porte, le finestre e le aperture maggiori di 15cmx15cm sono dotate di inferriate classe RC5.

2.13 Opere in travertino

Stipiti, architravi, davanzali e soglie di porte esterne e finestre sono realizzati in travertino spessore 3 cm. Essi sporgono di 3 cm. dal filo esterno della muratura in Vibrapac, alle quali sono fissate mediante grappe di ferro zincato, perimetrale a faccia-vista.

In particolare, nei prospetti dei fabbricati, il profilo delle cornici in travertino (margine esterno) deve essere inserito perfettamente sia in larghezza sia in altezza come multiplo del modulo di 20 cm. di posa in opera a cortina della muratura esterna (come risulta dai disegni di progetto).

2.14 Impianti di cabina

Per questa parte progettuale, gli impianti di cabina si limitano alla rete di terra costituita da corda in rame nudo da 95mm² connessa ai ferri d'armatura e portata all'interno dell'edificio per futura connessione alle masse e masse estranee.

Sempre all'interno dell'edificio sono previsti i cunicoli e cavidotti per il passaggio dei cavi, come specificati nel progetto definitivo e parzialmente varianti per esigenze strutturali e architettonici.

Gli altri impianti sono di competenza di Saturno.

3 PIAZZALE

Il piazzale, ubicato a sud della Linea AC/AV, ha una pianta rettangolare di dimensioni 98 x 23 m ed è posto circa alla quota 42,90 m s.l.m, approssimativamente 7 metri al di sotto del piano ferro della ferrovia. Il terreno è pianeggiante e si trova alla quota di 42 m s.l.m. circa da cui un rilevato con Hm pari a 0,90 m.

L'accesso al piazzale avviene da una strada larga 6m che si collega alla viabilità esistente, una strada bianca attualmente larga circa 3,50 metri.

Il piazzale non interferisce con corsi d'acqua.

All'esterno del piazzale, al termine della strada di accesso, è ubicata la Cabina Enel con relativa area di sosta/manovra per i mezzi degli addetti.

CORPI D'OPERA:

- 01 FA05 - FABBRICATO PT AL KM 7+475,00
- 02 CABINA ELETTRICA

FA05 - FABBRICATO PT AL KM 7+475,00

UNITÀ TECNOLOGICHE:

- 01.01 Opere di fondazioni superficiali
- 01.02 Impermeabilizzazioni
- 01.03 Strutture in elevazione in c.a.
- 01.04 Coperture
- 01.05 Pareti esterne
- 01.06 Coperture inclinate
- 01.07 Pareti interne
- 01.08 Rivestimenti interni
- 01.09 Infissi esterni
- 01.10 Infissi interni
- 01.11 Porte esterne
- 01.12 Pavimentazioni interne
- 01.13 Impianto di distribuzione acqua fredda e calda
- 01.14 Impianto di smaltimento acque meteoriche
- 01.15 Impianto di smaltimento acque reflue
- 01.16 Impianto acquedotto
- 01.17 Impianto elettrico
- 01.18 Piazzale esterno
- 01.19 Aree pedonali e marciapiedi
- 01.20 Recinzioni e cancelli

Opere di fondazioni superficiali

Insieme degli elementi tecnici orizzontali del sistema edilizio avente funzione di separare gli spazi interni del sistema edilizio dal terreno sottostante e trasmetterne ad esso il peso della struttura e delle altre forze esterne.

In particolare si definiscono fondazioni superficiali o fondazioni dirette quella classe di fondazioni realizzate a profondità ridotte rispetto al piano campagna ossia l'approfondimento del piano di posa non è elevato.

Prima di realizzare opere di fondazioni superficiali provvedere ad un accurato studio geologico esteso ad una zona significativamente estesa dei luoghi d'intervento, in relazione al tipo di opera e al contesto geologico in cui questa si andrà a collocare.

Nel progetto di fondazioni superficiali si deve tenere conto della presenza di sottoservizi e dell'influenza di questi sul comportamento del manufatto. Nel caso di reti idriche e fognarie occorre particolare attenzione ai possibili inconvenienti derivanti da immissioni o perdite di liquidi nel sottosuolo.

È opportuno che il piano di posa in una fondazione sia tutto allo stesso livello. Ove ciò non sia possibile, le fondazioni adiacenti, appartenenti o non ad un unico manufatto, saranno verificate tenendo conto della reciproca influenza e della configurazione dei piani di posa. Le fondazioni situate nell'alveo o nelle golene di corsi d'acqua possono essere soggette allo scalzamento e perciò vanno adeguatamente difese e approfondite. Analoga precauzione deve essere presa nel caso delle opere marittime.

REQUISITI E PRESTAZIONI (UT)

01.01.R01 Resistenza meccanica

Classe di Requisiti: Di stabilità

Classe di Esigenza: Sicurezza

Le opere di fondazioni superficiali dovranno essere in grado di contrastare le eventuali manifestazioni di deformazioni e cedimenti rilevanti dovuti all'azione di determinate sollecitazioni (carichi, forze sismiche, ecc.).

Prestazioni:

Le opere di fondazioni superficiali, sotto l'effetto di carichi statici, dinamici e accidentali devono assicurare stabilità e resistenza.

Livello minimo della prestazione:

Per i livelli minimi si rimanda alle prescrizioni di legge e di normative vigenti in materia.

Riferimenti normativi:

Legge 5.11.1971, n. 1086; Legge 2.2.1974, n. 64; D.M. Infrastrutture e Trasporti 14.1.2008; C.M. Infrastrutture e Trasporti 2.2.2009, n. 617; UNI 8290-2; UNI EN 1356; UNI EN 12390-1; UNI EN 1992 1/2; UNI EN 1090-3; UNI 9503; UNI EN 1993; UNI EN 1999; UNI EN 1994; UNI EN 1994 1/2; UNI EN 1995; UNI EN 384.

ELEMENTI MANUTENIBILI DELL'UNITÀ TECNOLOGICA:

- ° 01.01.01 Travi rovesce in c.a.

Travi rovesce in c.a.

Unità Tecnologica: 01.01

Opere di fondazioni superficiali

La struttura di fondazione è costituita da un reticolo di travi rovesce. Sono previste una trave perimetrale a "T rovescia" con suola di 125x40 cm e anima di 45x80 cm ed una trave trasversale interna "di spina" anch'essa a T rovescia con la medesima sezione. Inoltre, all'interno in corrispondenza del locale batterie sono state previste alcune travi collegamento ancora a T rovescia con suola di 80x40 cm e anima di 30x80 cm. Per tutte le travi di fondazione l'altezza totale è di 120 cm. Inoltre, è previsto un cordolo di collegamento di sezione 100x40cm tra i pilastri del filo 2. Una soletta contro terra di spessore pari a 20 cm viene realizzata ad una quota variabile, come indicato negli elaborati grafici ed in accordo con le esigenze del layout architettonico ed impiantistico.

ANOMALIE RICONTRABILI

- 01.01.01.A01 Cedimenti**
- 01.01.01.A02 Deformazioni e spostamenti**
- 01.01.01.A03 Distacchi murari**
- 01.01.01.A04 Distacco**
- 01.01.01.A05 Esposizione dei ferri di armatura**
- 01.01.01.A06 Fessurazioni**
- 01.01.01.A07 Lesioni**
- 01.01.01.A08 Non perpendicolarità del fabbricato**
- 01.01.01.A09 Penetrazione di umidità**
- 01.01.01.A10 Rigonfiamento**
- 01.01.01.A11 Umidità**

MANUTENZIONI ESEGUIBILI DA PERSONALE SPECIALIZZATO**01.01.01.I01 Interventi sulle strutture**

Cadenza: quando occorre

In seguito alla comparsa di segni di cedimenti strutturali (lesioni, fessurazioni, rotture), effettuare accurati accertamenti per la diagnosi e la verifica delle strutture, da parte di tecnici qualificati, che possano individuare la causa/effetto del dissesto ed evidenziare eventuali modificazioni strutturali tali da compromettere la stabilità delle strutture, in particolare verificare la perpendicolarità del fabbricato. Procedere quindi al consolidamento delle stesse a secondo del tipo di dissesti riscontrati.

- Ditte specializzate: *Specializzati vari.*

Impermeabilizzazioni

Per l'impermeabilizzazione della fondazione e del solaio contro terra verrà utilizzato un sistema impermeabile in completa adesione (fully-bonded) al getto di calcestruzzo. Il sistema non permette alcuna migrazione laterale dell'acqua tra la struttura di fondazione e il manto. È composto da un manto sintetico accoppiato a un tessuto non tessuto in polipropilene che, una volta eseguito il getto di calcestruzzo, si lega monoliticamente al getto stesso e rimane permanentemente adeso nel tempo. L'impermeabilizzazione del muro contro terra avverrà post-getto e sarà composta da uno strato di Tessuto non tessuto doppia membrana bituminosa 4mm + 4mm e primer.

In copertura in corrispondenza dello sporto è prevista una impermeabilizzazione, su massetto alleggerito per la formazione di pendenza, costituita da due membrane prefabbricate incrociate a base bituminosa elastomeriche, armate con tessuto da filo continuo in poliestere, sp. nominale 4mm. cad., completo di mano di attacco e di finitura protettiva superiore con vernice all'alluminio in veicolo bituminoso. Un secondo strato protettivo in guaina liquida elastomerica verrà realizzato sopra i pannelli isolanti in polistirene espanso estruso ad incastro maschio-femmina. Tutti gli strati devono essere posti in modo uniforme e continuo anche nel cordolo perimetrale per lo scolo delle acque meteoriche fino alla scossalina prevista a protezione del bordo.

ELEMENTI MANUTENIBILI DELL'UNITÀ TECNOLOGICA:

- ° 01.02.01 Impermeabilizzazione dei muri contro terra

Impermeabilizzazione dei muri contro terra

Unità Tecnologica: 01.02

Impermeabilizzazioni

L'allontanamento dell'acqua dalle murature, quando questa viene assorbita attraverso le fondazioni (umidità ascendente) o dai parametri verticali a contatto con il terreno (umidità di spinta), può essere effettuata mediante una impermeabilizzazione dei muri contro terra. In particolare, se le condizioni statiche dell'edificio lo permettono, si dovrà eseguire, per tratti, alla base della fondazione, uno scavo nel terreno esterno a contatto con il muro da risanare. Dopo aver effettuato lo scavo, fino a raggiungere l'estradosso della fondazione, sarà necessario ripulire e regolarizzare il muro, anche con un intonaco di malta di cemento. Una volta preparata la parete potrà essere collocata la barriera impermeabile che può essere costituita in alternativa da:

- strato di asfalto a caldo dello spessore di circa 5-6 mm e/o strato di cemento idrofugo;
- uno e/o più strati di membrana bituminosa da 4-5 mm e/o in PVC;
- realizzazione di un muro in foglio di mattoni pieni con funzione di protezione dello strato precedente.

ANOMALIE RISCONTRABILI

01.02.01.A01 Alveolizzazione

01.02.01.A02 Crosta

01.02.01.A03 Disgregazione

01.02.01.A04 Distacco

01.02.01.A05 Efflorescenze

01.02.01.A06 Erosione superficiale

01.02.01.A07 Esfoliazione

01.02.01.A08 Fessurazioni

01.02.01.A09 Mancanza

01.02.01.A10 Patina biologica

01.02.01.A11 Penetrazione di umidità

01.02.01.A12 Pitting

01.02.01.A13 Polverizzazione

01.02.01.A14 Presenza di vegetazione

01.02.01.A15 Rigonfiamento

01.02.01.A16 Rottura

01.02.01.A17 Scheggiature

MANUTENZIONI ESEGUIBILI DA PERSONALE SPECIALIZZATO

01.02.01.I01 Ripristino

Cadenza: quando occorre

Ripristino delle malte impermeabili, usurate o rotte, con altre di caratteristiche analoghe.

- Ditte specializzate: *Specializzati vari.*

Strutture in elevazione in c.a.

La struttura in elevazione, costituita da n. 36 pilastri e travi in c.a., è realizzata con getto in opera.

La sezione dei pilastri è di 30x50 cm tranne i quattro pilastri in corrispondenza del giunto strutturale che hanno dimensione di 35x50 cm. Longitudinalmente si hanno 14 campate, le due laterali di 455 cm, 8 campate di 480 cm, 2 di 430 cm e 2 centrali di 382,5 cm, trasversalmente invece si hanno 2 campate di 355 cm.

Lo sporto perimetrale di copertura è realizzato in c.a. gettato in opera a faccia-vista e ha uno sbalzo di m. 95 cm dal filo esterno dei pilastri con uno spessore di 18 cm.

REQUISITI E PRESTAZIONI (UT)

01.03.R01 Resistenza meccanica

Classe di Requisiti: Di stabilità

Classe di Esigenza: Sicurezza

Le strutture di elevazione dovranno essere in grado di contrastare le eventuali manifestazioni di deformazioni e cedimenti rilevanti dovuti all'azione di determinate sollecitazioni (carichi, forze sismiche, ecc.).

Prestazioni:

Le strutture di elevazione, sotto l'effetto di carichi statici, dinamici e accidentali devono assicurare stabilità e resistenza.

Livello minimo della prestazione:

Per i livelli minimi si rimanda alle prescrizioni di legge e di normative vigenti in materia. In particolare D.M. 14.1.2008 (Norme tecniche per le costruzioni) e la Circolare 2.2.2009, n.617 (Istruzioni per l'applicazione delle «Nuove norme tecniche per le costruzioni» di cui al decreto ministeriale 14.1.2008).

Riferimenti normativi:

Legge 5.11.1971, n. 1086; Legge 2.2.1974, n. 64; D.M. Infrastrutture e Trasporti 14.1.2008; C.M. Infrastrutture e Trasporti 2.2.2009, n. 617; UNI 8290-2; UNI EN 1356; UNI EN 12390-1; UNI EN 1992 1/2; UNI EN 1090-3; UNI 9503; UNI EN 1993; UNI EN 1999; UNI EN 1994; UNI EN 1994 1/2; UNI EN 1995; UNI EN 384.

ELEMENTI MANUTENIBILI DELL'UNITÀ TECNOLOGICA:

- ° 01.03.01 Travi
- ° 01.03.02 Pilastri

Travi

Unità Tecnologica: 01.03

Strutture in elevazione in c.a.

Le travi sono elementi strutturali, che si pongono in opera in posizione orizzontale o inclinata per sostenere il peso delle strutture sovrastanti, con una dimensione predominante che trasferiscono, le sollecitazioni di tipo trasversale al proprio asse geometrico, lungo tale asse, dalle sezioni investite dal carico fino ai vincoli, garantendo l'equilibrio esterno delle travi in modo da assicurare il contesto circostante. Le travi in cemento armato utilizzano le caratteristiche meccaniche del materiale in modo ottimale resistendo alle azioni di compressione con il conglomerato cementizio ed in minima parte con l'armatura compressa ed alle azioni di trazione con l'acciaio teso. Le travi si possono classificare in funzione delle altezze rapportate alle luci, differenziandole in alte, normali, in spessore ed estradossate, a secondo del rapporto h/l e della larghezza.

ANOMALIE RICONTRABILI

01.03.01.A01 Alveolizzazione

01.03.01.A02 Cavillature superficiali

01.03.01.A03 Corrosione

01.03.01.A04 Deformazioni e spostamenti

01.03.01.A05 Disgregazione

01.03.01.A06 Distacco

01.03.01.A07 Efflorescenze

01.03.01.A08 Erosione superficiale

01.03.01.A09 Esfoliazione

01.03.01.A10 Esposizione dei ferri di armatura

01.03.01.A11 Fessurazioni

01.03.01.A12 Lesioni

01.03.01.A13 Mancanza

01.03.01.A14 Penetrazione di umidità

01.03.01.A15 Polverizzazione

01.03.01.A16 Rigonfiamento

01.03.01.A17 Scheggiature

01.03.01.A18 Spalling

MANUTENZIONI ESEGUIBILI DA PERSONALE SPECIALIZZATO

01.03.01.I01 Interventi sulle strutture

Cadenza: quando occorre

Gli interventi riparativi dovranno effettuarsi a secondo del tipo di anomalia riscontrata e previa diagnosi delle cause del difetto accertato.

- Ditte specializzate: *Specializzati vari.*

Pilastri

Unità Tecnologica: 01.03

Strutture in elevazione in c.a.

I pilastri sono elementi architettonici e strutturali verticali portanti, che trasferiscono i carichi della sovrastruttura alle strutture di ricezione delle parti sottostanti indicate a riceverli. I pilastri in calcestruzzo armato sono realizzati, mediante armature trasversali e longitudinali che consentono la continuità dei pilastri con gli altri elementi strutturali. Il dimensionamento dei pilastri varia in funzione delle diverse condizioni di carico, delle luci e dell'interasse fra telai.

ANOMALIE RISCONTRABILI

01.03.02.A01 Alveolizzazione

01.03.02.A02 Cavillature superficiali

01.03.02.A03 Corrosione

01.03.02.A04 Deformazioni e spostamenti

01.03.02.A05 Disgregazione

01.03.02.A06 Distacco

01.03.02.A07 Efflorescenze

01.03.02.A08 Erosione superficiale

01.03.02.A09 Esfoliazione

01.03.02.A10 Esposizione dei ferri di armatura

01.03.02.A11 Fessurazioni

01.03.02.A12 Lesioni

01.03.02.A13 Mancanza

01.03.02.A14 Penetrazione di umidità

01.03.02.A15 Polverizzazione

01.03.02.A16 Rigonfiamento

01.03.02.A17 Scheggiature

01.03.02.A18 Spalling

MANUTENZIONI ESEGUIBILI DA PERSONALE SPECIALIZZATO

01.03.02.I01 Interventi sulle strutture

Cadenza: quando occorre

Gli interventi riparativi dovranno effettuarsi a secondo del tipo di anomalia riscontrata e previa diagnosi delle cause del difetto accertato.

- Ditte specializzate: *Specializzati vari.*

Coperture

Il solaio di copertura è in latero-cemento dello spessore di 24 cm (20+4) armato come previsto da normativa. N.B. eventuali forature per il passaggio di camini e cavedi tecnici dovranno essere predisposti senza modificare la disposizione dei travetti strutturali del solaio.

REQUISITI E PRESTAZIONI (UT)

01.04.R01 Resistenza meccanica

Classe di Requisiti: Di stabilità

Classe di Esigenza: Sicurezza

La copertura deve garantire una resistenza meccanica rispetto alle condizioni di carico (carichi concentrati e distribuiti) di progetto in modo da garantire la stabilità e la stabilità degli strati costituenti. Inoltre vanno considerate le caratteristiche dello strato di supporto che dovranno essere adeguate alle sollecitazioni e alla resistenza degli elementi di tenuta.

Prestazioni:

Tutte le coperture devono essere idonee a contrastare efficacemente il prodursi di rotture o deformazioni gravi sotto l'azione di sollecitazioni meccaniche in modo da assicurare la durata e la funzionalità nel tempo senza pregiudicare la sicurezza degli utenti. A tal fine si considerano le seguenti azioni: carichi dovuti al peso proprio e di esercizio, carichi presenti per operazioni di manutenzione quali pedonamento di addetti, sollecitazioni sismiche, carichi dovuti a dilatazioni termiche, assestamenti e deformazioni di strutture portanti.

Livello minimo della prestazione:

Comunque, in relazione alla funzione strutturale, le caratteristiche delle coperture devono corrispondere a quelle prescritte dalle leggi e normative vigenti.

Riferimenti normativi:

Legge 5.11.1971, n. 1086; Legge 2.2.1974, n. 64; D.M. Infrastrutture e Trasporti 14.1.2008; C.M. Infrastrutture e Trasporti 2.2.2009, n. 617; UNI 8290-2; UNI 8635-14; UNI EN 595.

ELEMENTI MANUTENIBILI DELL'UNITÀ TECNOLOGICA:

- 01.04.01 Strutture in latero-cemento
- 01.04.02 Strutture in c.a. - cornici

Strutture in latero-cemento

Unità Tecnologica: 01.04

Coperture

La struttura di copertura ha la funzione dominante di reggere o portare il manto e di resistere ai carichi esterni. Le strutture in latero cemento consistono nella messa in opera di travetti di vario tipo, prefabbricati ed autoportanti, che costituiscono parte delle nervature del solaio di copertura. Possono essere impiegati travetti precompressi, travetti a traliccio con fondello in laterizio, intervallati da tavelle o da pignatte. Viene poi eseguito successivamente un getto di conglomerato cementizio per il collegamento degli elementi e un sottile strato superiore di malta per il livellamento del piano di posa.

ANOMALIE RISCONTRABILI

01.04.01.A01 Deformazioni e spostamenti

01.04.01.A02 Disgregazione

01.04.01.A03 Distacco

01.04.01.A04 Esposizione dei ferri di armatura

01.04.01.A05 Fessurazioni

01.04.01.A06 Lesioni

01.04.01.A07 Mancanza

01.04.01.A08 Penetrazione di umidità

MANUTENZIONI ESEGUIBILI DA PERSONALE SPECIALIZZATO

01.04.01.I01 Consolidamento solaio di copertura

Cadenza: quando occorre

Consolidamento del solaio di copertura in seguito ad eventi straordinari (dissesti, cedimenti) o a cambiamenti architettonici di destinazione o dei sovraccarichi.

- Ditte specializzate: *Tecnici di livello superiore, Specializzati vari.*

Strutture in c.a. - cornici

Unità Tecnologica: 01.04

Coperture

La struttura di copertura ha la funzione dominante di reggere o portare il manto e di resistere ai carichi esterni. Le strutture in calcestruzzo armato sono realizzate mediante travi in calcestruzzo armato collegate con elementi solaio prefabbricati (come componenti di procedimenti costruttivi industriali), semiprefabbricate (con il getto di completamento e di collegamento con gli altri elementi strutturali realizzato in opera) o realizzati in opera (con carpenteria in legno o carpenteria metallica).

ANOMALIE RISCONTRABILI

01.04.02.A01 Deformazioni e spostamenti

01.04.02.A02 Disgregazione

01.04.02.A03 Distacco

01.04.02.A04 Esposizione dei ferri di armatura

01.04.02.A05 Fessurazioni

01.04.02.A06 Lesioni

01.04.02.A07 Mancanza

01.04.02.A08 Penetrazione di umidità

MANUTENZIONI ESEGUIBILI DA PERSONALE SPECIALIZZATO

01.04.02.I01 Consolidamento solaio di copertura

Cadenza: quando occorre

Consolidamento del solaio di copertura in seguito ad eventi straordinari (dissesti, cedimenti) o a cambiamenti architettonici di destinazione o dei sovraccarichi.

- Ditte specializzate: *Tecnici di livello superiore, Specializzati vari.*

Pareti esterne

Le murature perimetrali esterne avranno specifiche di resistenza al fuoco REI120, elevate caratteristiche di resistenza termica, buon isolamento acustico ed inerzia termica.

Lo spessore totale della muratura è pari a 46,5 cm e garantisce una trasmittanza termica in accordo con le leggi vigenti.

La tamponatura perimetrale è a cassa vuota così composta:

- a) Muratura esterna di spessore cm. 20 in blocchi cavi, di dimensioni nominali 20x40x20, di conglomerato cementizio vibrocompresso splittati di colore grigio
- b) Tamponamento interno in blocchi di calcestruzzo vibro-compressi tipo "Vibrapac" sono delle dimensioni nominali di 15x40x20, uno strato di finitura al civile è posto al lato interno, (nella maggior parte dei locali si tratta di intonaco a base di calce e gesso sp.1,5 cm).

REQUISITI E PRESTAZIONI (UT)

01.05.R01 Permeabilità all'aria

Classe di Requisiti: Termici ed igrotermici

Classe di Esigenza: Benessere

Le pareti debbono controllare il passaggio dell'aria a protezione degli ambienti interni e permettere la giusta ventilazione attraverso delle aperture.

Prestazioni:

Le prestazioni si misurano sulla classificazione basata sul confronto tra la permeabilità all'aria del campione sottoposto a prova riferito all'intera area, e la permeabilità all'aria riferita alla lunghezza dei lati apribili. In particolare si rimanda alle norme UNI EN 12207, UNI EN 12208, UNI EN 12210.

Livello minimo della prestazione:

I livelli prestazionali variano in funzione delle classi, della permeabilità all'aria di riferimento a 100 Pa misurata in $m^3/(h \cdot m^2)$ e della pressione massima di prova misurata in Pa.

Riferimenti normativi:

C.M. Lavori Pubblici 22.5.1967, n. 3151; UNI 8290-2; UNI EN 1027; UNI EN 771-1/2/3/4/5/6; UNI EN 12207; UNI EN 12208; UNI EN 12210.

01.05.R02 Regolarità delle finiture

Classe di Requisiti: Visivi

Classe di Esigenza: Aspetto

Le pareti debbono avere gli strati superficiali in vista privi di difetti, fessurazioni, scagliature o screpolature superficiali e/o comunque esenti da caratteri che possano rendere difficile la lettura formale.

Prestazioni:

Le superfici delle pareti perimetrali non devono presentare anomalie e/o comunque fessurazioni, screpolature, sbollature superficiali, ecc.. Le tonalità dei colori dovranno essere omogenee e non evidenziare eventuali tracce di ripresa di colore e/o comunque di ritocchi.

Livello minimo della prestazione:

I livelli minimi variano in funzione delle varie esigenze di aspetto come: la planarità; l'assenza di difetti superficiali; l'omogeneità di colore; l'omogeneità di brillantezza; l'omogeneità di insudiciamento, ecc..

Riferimenti normativi:

UNI 7959; UNI 7823; UNI 8290-2; UNI 8813; UNI 8941-1/2/3; UNI EN 771-1/2/3/4/5/6; UNI EN ISO 10545-2.

01.05.R03 Tenuta all'acqua

Classe di Requisiti: Termici ed igrotermici

Classe di Esigenza: Benessere

La stratificazione delle pareti debbono essere realizzata in modo da impedire alle acque meteoriche di penetrare negli ambienti interni provocando macchie di umidità e/o altro ai rivestimenti interni.

Prestazioni:

Le prestazioni si misurano sulla classificazione basata sul confronto tra la permeabilità all'aria del campione sottoposto a prova riferito all'intera area, e la permeabilità all'aria riferita alla lunghezza dei lati apribili.

Livello minimo della prestazione:

I livelli prestazionali variano in funzione delle classi, della permeabilità all'aria di riferimento a 100 Pa misurata in $m^3/(h \cdot m^2)$ e della pressione massima di prova misurata in Pa.

C.M. Lavori Pubblici 22.5.1967, n. 3151; UNI 8290-2; UNI EN 771-1/2/3/4/5/6; UNI EN 1027; UNI EN 12207; UNI EN 12208; UNI EN 12210.

01.05.R04 (Attitudine al) controllo della condensazione interstiziale

Classe di Requisiti: Termici ed igrotermici

Classe di Esigenza: Benessere

Le pareti debbono essere realizzate in modo da evitare la formazione di condensazione nella propria massa.

Prestazioni:

Si valutano attraverso calcoli e prove di laboratorio in condizioni diverse e con cicli successivi di condensazione ed evaporazione. In particolare si prende come riferimento la norma tecnica.

Comunque in ogni punto della parete, sia esso interno o superficiale, la pressione parziale del vapor d'acqua P_v dovrà avere valori inferiori alla pressione di saturazione definita P_s . E' comunque ammesso che all'interno della parete i valori della pressione parziale P_v siano uguali a quelli di saturazione P_s , dando luogo a fenomeni di condensazione, fermo restando il rispetto dei seguenti limiti: a) nel periodo invernale, la massa d'acqua Q_c condensata, per unità di superficie non dovrà superare la massa Q_e riferita, nel periodo estivo, all'esterno per evaporazione; b) la massa d'acqua Q_c condensata non dovrà superare il valore del 2% della massa superficiale degli strati di parete interessati al fenomeno con maggior resistenza termica; c) il fenomeno dovrà verificarsi con temperature superiori a 0°C.

Livello minimo della prestazione:

In seguito alle prove non si dovranno verificare condensazioni verso l'interno e tantomeno macchie localizzate sul rivestimento esterno. In ogni caso i livelli minimi variano in funzione dello stato fisico delle pareti perimetrali e delle caratteristiche termiche.

Legge 9.1.1991, n. 10; D.Lgs. 19.8.2005, n. 192; D.Lgs. 30.5.2008, n. 115; D.P.R. 2.4.2009, n. 59; UNI 7959; UNI 8290-2; UNI 8369-2; UNI 8979; UNI EN 15316-1/2; UNI 10349; UNI EN ISO 13788; UNI 10351; UNI 10355; UNI EN 771-1/2/3/4/5/6; UNI EN ISO 13790; UNI EN 12831; UNI EN ISO 6946; UNI EN ISO 9346; UNI EN ISO 10211; UNI/TS 11300-1/2.

01.05.R05 Isolamento termico

Classe di Requisiti: Termici ed igrotermici

Classe di Esigenza: Benessere

Le pareti perimetrali verticali dovranno resistere al passaggio di calore ed assicurare il benessere termico e limitare le dispersioni di riscaldamento e di energia.

Prestazioni:

Le prestazioni relative all'isolamento termico di una parete sono valutabili:

- attraverso il calcolo del coefficiente di trasmissione termica tenendo conto delle grandezze riportate nella UNI EN 12831;
- attraverso prove di laboratorio;
- attraverso metodi diversi (identificazione termografica delle zone diverse, misure con termoflussimetri e prove di tenuta all'aria).

Inoltre le prestazioni relative all'isolamento termico di una parete sono valutabili: in base alla trasmittanza unitaria U ed ai coefficienti lineari di trasmissione kl per ponti termici o punti singolari che essa possiede.

Livello minimo della prestazione:

Pur non stabilendo specifici limiti prestazionali per le singole chiusure ai fini del contenimento delle dispersioni, tuttavia i valori di U e kl devono essere tali da concorrere a contenere il coefficiente volumico di dispersione C_d dell'intero edificio e quello dei singoli locali nei limiti previsti dalle leggi e normative vigenti.

Legge 9.1.1991, n. 10; D.Lgs. 19.8.2005, n. 192; D.Lgs. 30.5.2008, n. 115; D.P.R. 2.4.2009, n. 59; D.M. Sviluppo Economico 22.1.2008, n. 37; C.M. Lavori Pubblici 22.5.1967, n. 3151; UNI 7745; UNI 7959; UNI 8290-2; UNI 8369-2; UNI 8804; UNI 8979; UNI/TS 11300-1/2; UNI EN 15316-1/2; UNI 10349; UNI EN 771-1/2/3/4/5/6; UNI EN ISO 13790; UNI EN 12831.

01.05.R06 Resistenza al fuoco

Classe di Requisiti: Protezione antincendio

Classe di Esigenza: Sicurezza

I materiali costituenti le pareti sottoposti all'azione del fuoco non devono subire trasformazioni chimico-fisiche.

Prestazioni:

Gli elementi strutturali delle pareti perimetrali devono presentare una resistenza al fuoco (REI) non inferiore a quello determinabile in funzione del carico d'incendio, secondo le modalità specificate nel D.M. 9.3.2007. Le pareti di aree a rischio specifico interessate l'edificio (depositi di materiali combustibili, autorimesse, centrale termica, locali di vendita, ecc.) dovranno inoltre rispettare le specifiche disposizioni normative vigenti per tali attività.

Livello minimo della prestazione:

In particolare gli elementi costruttivi delle pareti perimetrali devono avere la resistenza al fuoco indicata di seguito, espressa in termini di tempo entro i quali essi conservano stabilità, tenuta alla fiamma e ai fumi e isolamento termico:

- altezza antincendio [m] da 12 a 32, Classe REI [min.] = 60;
- altezza antincendio [m] da oltre 32 a 80, Classe REI [min.] = 90;
- altezza antincendio [m] oltre 80, Classe REI [min.] = 120.

Riferimenti normativi:

D.Lgs. 9.4.2008, n. 81; D.M. Interno 30.11.1983; D.M. Interno 26.6.1984; D.M. Interno 14.1.1985; D.M. Interno 16.5.1987, n. 246; D.M. Interno 26.8.1992; D.M. Attività Produttive 3.9.2001; D.M. Interno 18.9.2002; D.M. Interno 21.6.2004; D.M. Interno 3.11.2004; D.M. Interno 10.3.2005; D.M. Interno 15.3.2005; D.M. Interno 16.2.2007; D.M. Interno 9.3.2007; D.M. Interno 9.5.2007; C.M. Interno 15.2.2008, n. 1968; UNI 8089; UNI 8178; UNI 8290-2; UNI 8456; UNI 8627; UNI 8629-4; UNI 9174; UNI 9177; UNI 9503; UNI 9504; UNI EN 1634-1; UNI EN 1992; UNI EN 1363-1/2; UNI EN ISO 1182; UNI CEI EN ISO 13943.

01.05.R07 Resistenza meccanica

Classe di Requisiti: Di stabilità

Classe di Esigenza: Sicurezza

Le pareti debbono contrastare in modo efficace la manifestazione di eventuali rotture, o deformazioni rilevanti, causate dall'azione di possibili sollecitazioni.

Prestazioni:

Le pareti devono essere idonee a contrastare in modo concreto il prodursi di eventuali rotture o deformazioni rilevanti in conseguenza dell'azione di sollecitazioni meccaniche che possono in un certo modo comprometterne la durata e la funzionalità nel tempo e costituire pericolo per la sicurezza degli utenti. A tal fine si considerano le seguenti azioni: carichi dovuti al peso proprio, carichi di esercizio, sollecitazioni sismiche, carichi provocati da dilatazioni termiche, eventuali assestamenti e deformazioni di strutturali.

Livello minimo della prestazione:

Per una analisi più approfondita dei livelli minimi rispetto ai vari componenti e materiali costituenti le pareti perimetrali si rimanda comunque alle prescrizioni di legge e di normative vigenti in materia.

Riferimenti normativi:

Legge 5.11.1971, n. 1086; Legge 2.2.1974, n. 64; D.M. Infrastrutture e Trasporti 14.1.2008; C.M. Infrastrutture e Trasporti 2.2.2009, n. 617; UNI 8290-2; UNI EN 771-1/2/3/4/5/6.

ELEMENTI MANUTENIBILI DELL'UNITÀ TECNOLOGICA:

- ° 01.05.01 Murature in blocchi di calcestruzzo vibro-compresi splittati-idrofugati

Murature in blocchi di calcestruzzo vibro-compressi splittati-idrofugati

Unità Tecnologica: 01.05

Pareti esterne

Si tratta di murature realizzate con elementi di calcestruzzo vibro compresso, con blocchi splittati ed Idrofugati per realizzazioni di murature di tamponamento.

ANOMALIE RISCONTRABILI

- 01.05.01.A01 Alveolizzazione**
- 01.05.01.A02 Bolle d'aria**
- 01.05.01.A03 Cavillature superficiali**
- 01.05.01.A04 Crosta**
- 01.05.01.A05 Decolorazione**
- 01.05.01.A06 Deposito superficiale**
- 01.05.01.A07 Disgregazione**
- 01.05.01.A08 Distacco**
- 01.05.01.A09 Efflorescenze**
- 01.05.01.A10 Erosione superficiale**
- 01.05.01.A11 Esfoliazione**
- 01.05.01.A12 Esposizione dei ferri di armatura**
- 01.05.01.A13 Fessurazioni**
- 01.05.01.A14 Macchie e graffiti**
- 01.05.01.A15 Mancanza**
- 01.05.01.A16 Patina biologica**
- 01.05.01.A17 Penetrazione di umidità**
- 01.05.01.A18 Presenza di vegetazione**
- 01.05.01.A19 Rigonfiamento**
- 01.05.01.A20 Scheggiature**

MANUTENZIONI ESEGUIBILI DA PERSONALE SPECIALIZZATO

01.05.01.I01 Rimozione delle zone in fase di sfaldamento

Cadenza: quando occorre

Riprese delle zone sfaldate con trattamento dei ferri e successivo ripristino del copriferro con malte a base di resine.

- Ditte specializzate: *Specializzati vari.*

01.05.01.I02 Sostituzione

Cadenza: quando occorre

Sostituzione degli elementi degradati con altri analoghi.

- Ditte specializzate: *Specializzati vari.*

Coperture inclinate

Il fabbricato è realizzato con tetto a falde inclinate con rivestimento di copertura in tegole di laterizio tipo portoghesi e lastre sotto tegola realizzate con fibre organiche bitumate resinare di spessore 2,5 mm con impronte impresse sulla lastra atte a ricevere gli speciali listelli in PVC per l'aggancio delle tegole. Le lastre sotto tegola saranno fissate con idonei ancoraggi direttamente al solaio strutturale, i punti dove le lastre sono forate dovranno essere sigillati. Sotto le lastre sarà presente uno strato di pannelli in polistirene espanso estruso 33kg/mc ad incastro maschio-femmina e spessore 6cm, finito superficialmente con guaina impermeabilizzante. Uno strato ulteriore di guaina impermeabilizzante protettiva è previsto a contatto con la cappa in calcestruzzo del solaio.

REQUISITI E PRESTAZIONI (UT)

01.06.R01 (Attitudine al) controllo della condensazione superficiale

Classe di Requisiti: Termici ed igrotermici

Classe di Esigenza: Benessere

La copertura dovrà essere realizzata in modo da evitare la formazione di condensazione sulla superficie degli elementi.

Prestazioni:

La copertura dovrà essere realizzata in modo da evitare la formazione di condensazione sulla superficie degli elementi. La temperatura superficiale T_{si} , presa in considerazione su tutte le superfici interne delle coperture, dovrà risultare maggiore dei valori di temperatura di rugiada o di condensazione del vapor d'acqua presente nell'aria nelle condizioni di umidità relativa e di temperatura dell'aria interna di progetto per il locale preso in esame.

Livello minimo della prestazione:

In tutte le superfici interne delle coperture, con temperatura dell'aria interna di valore $T_i=20$ °C ed umidità relativa interna di valore U.R. ≤ 70 % la temperatura superficiale interna T_{si} , in considerazione di una temperatura esterna pari a quella di progetto, dovrà risultare con valore non inferiore ai 14 °C.

Riferimenti normativi:

Legge 9.1.1991, n. 10; D.Lgs. 19.8.2005, n. 192; D.Lgs. 30.5.2008, n. 115; D.P.R. 2.4.2009, n. 59; D.M. Sviluppo Economico 22.1.2008, n. 37; D.M. Sanità 5.7.1975; C.M. Lavori Pubblici 22.5.1967, n. 3151; C.E.R. Quaderno del Segretariato Generale n. 2, 1983; UNI 8089; UNI 8178; UNI 8290-2; UNI 8627; UNI 10351; UNI EN 1931; UNI EN 12086; UNI EN ISO 13788.

01.06.R02 (Attitudine al) controllo della regolarità geometrica

Classe di Requisiti: Visivi

Classe di Esigenza: Aspetto

La copertura deve avere gli strati superficiali in vista privi di difetti geometrici che possono compromettere l'aspetto e la funzionalità.

Prestazioni:

Le superfici in vista, di intradosso ed estradosso, delle coperture non devono presentare difetti geometrici che possano alterarne la funzionalità e l'aspetto. Tali proprietà devono essere assicurate dalle caratteristiche della chiusura e dei singoli ponenti impiegati.

Livello minimo della prestazione:

In particolare per i prodotti per coperture discontinue (tegole, coppi, lastre, ecc.) si fa riferimento alle specifiche previste dalle norme UNI relative alle caratteristiche dimensionali (lunghezza, larghezza, spessore, ortogonalità, ecc.).

Riferimenti normativi:

UNI 8089; UNI 8091; UNI 8178; UNI 8627.

01.06.R03 Impermeabilità ai liquidi

Classe di Requisiti: Termici ed igrotermici

Classe di Esigenza: Benessere

La copertura deve impedire all'acqua meteorica la penetrazione o il contatto con parti o elementi di essa non predisposti.

Prestazioni:

Le coperture devono essere realizzate in modo tale da impedire qualsiasi infiltrazione d'acqua piovana al loro interno, onde evitare che l'acqua piovana possa raggiungere i materiali sensibili all'umidità che compongono le coperture stesse. Nel caso di coperture discontinue devono essere rispettate le pendenze minime delle falde, anche in funzione delle località, necessarie ad assicurare la impermeabilità in base ai prodotti utilizzati e alla qualità della

posa in opera degli stessi.

Livello minimo della prestazione:

In particolare, per quanto riguarda i materiali costituenti l'elemento di tenuta, è richiesto che: le membrane per l'impermeabilizzazione devono resistere alla pressione idrica di 60 kPa per 24 ore, senza manifestazioni di gocciolamenti o passaggi d'acqua; i prodotti per coperture discontinue del tipo tegole, lastre di cemento o fibrocemento, tegole bituminose e lastre di ardesia non devono presentare nessun gocciolamento se mantenuti per 24 ore sotto l'azione di una colonna d'acqua d'altezza compresa fra 10 e 250 mm, in relazione al tipo di prodotto impiegato. Gli altri strati complementari di tenuta devono presentare specifici valori d'impermeabilità.

Riferimenti normativi:

UNI 8089; UNI 8178; UNI 8290-2; UNI 8625-1; UNI 8627; UNI 8629-4; UNI EN 539-1; UNI EN 1928; UNI 10636.

01.06.R04 Isolamento termico

Classe di Requisiti: Termici ed igrotermici

Classe di Esigenza: Benessere

La copertura deve conservare la superficie interna a temperature vicine a quelle dell'aria ambiente tale da evitare che vi siano pareti fredde e comunque fenomeni di condensazione superficiale. In particolare devono essere evitati i ponti termici.

Prestazioni:

Le prestazioni relative all'isolamento termico delle coperture sono valutabili in base alla trasmittanza termica unitaria U ed ai coefficienti lineari di trasmissione kl per ponti termici o punti singolari che essa possiede.

Livello minimo della prestazione:

Pur non stabilendo specifici limiti prestazionali per le singole chiusure ai fini del contenimento delle dispersioni, tuttavia i valori di U e kl devono essere tali da concorrere a contenere il coefficiente volumico di dispersione Cd dell'intero edificio e quello dei singoli locali nei limiti previsti dalle leggi e normative vigenti.

Riferimenti normativi:

Legge 9.1.1991, n. 10; D.Lgs. 19.8.2005, n. 192; D.Lgs. 30.5.2008, n. 115; D.P.R. 2.4.2009, n. 59; D.M. Sviluppo Economico 22.1.2008, n. 37; UNI 8089; UNI 8178; UNI 8290-2; UNI 8627; UNI 8804; UNI 10351; UNI EN 12086; UNI EN ISO 13788.

01.06.R05 Resistenza al vento

Classe di Requisiti: Di stabilità

Classe di Esigenza: Sicurezza

La copertura deve resistere alle azioni e depressioni del vento tale da non compromettere la stabilità e la funzionalità degli strati che la costituiscono.

Prestazioni:

Tutte le parti costituenti una copertura, continua o discontinua, devono essere idonee a resistere all'azione del vento in modo da assicurare durata e funzionalità nel tempo senza pregiudicare la sicurezza dell'utenza. L'azione del vento da considerare è quella prevista dal D.M. 14.1.2008 (che divide convenzionalmente il territorio italiano in zone). I parametri variano anche in funzione dell'altezza dell'edificio e della forma della copertura. In ogni caso le caratteristiche delle coperture, relativamente alla funzione strutturale, devono corrispondere a quelle prescritte dalle leggi e normative vigenti.

Livello minimo della prestazione:

I livelli minimi variano in funzione degli elementi impiegati per i quali si rinvia alla normativa vigente.

Riferimenti normativi:

D.M. Infrastrutture e Trasporti 14.1.2008; C.M. Infrastrutture e Trasporti 2.2.2009, n. 617; UNI 8089; UNI 8178; UNI 8290-2; UNI 8627; UNI EN 1991.

01.06.R06 Ventilazione

Classe di Requisiti: Termici ed igrotermici

Classe di Esigenza: Benessere

La copertura dovrà essere realizzata in modo da poter ottenere ricambio d'aria in modo naturale o mediante meccanismi.

Prestazioni:

E' raccomandabile che le coperture dotate di sottotetto siano provviste di apposite aperture di ventilazione che consentano un adeguato ricambio naturale dell'aria, al fine di proteggere il manto e le strutture superiori dagli sbalzi termici e impedire la formazione di condensa nel sottotetto.

Livello minimo della prestazione:

Il sottotetto dovrà essere dotato di aperture di ventilazione con sezione => 1/500 della superficie coperta o comunque di almeno 10 cm, ripartite tra i due lati opposti della copertura ed il colmo. Nel caso di coperture discontinue deve comunque essere assicurata una microventilazione della superficie inferiore dell'elemento di tenuta.

Riferimenti normativi:

UNI 8089; UNI 8178; UNI 8290-2; UNI 8627; UNI 9460; UNI EN ISO 13790; UNI EN 12831; UNI EN ISO 6946.

01.06.R07 (Attitudine al) controllo della condensazione interstiziale

Classe di Requisiti: Termici ed igrotermici

Classe di Esigenza: Benessere

La copertura dovrà essere realizzata in modo da evitare la formazione di condensazione al suo interno.

Prestazioni:

La copertura dovrà essere realizzata in modo da evitare la formazione di condensazione al suo interno. In particolare in ogni punto della copertura sia interno che superficiale, il valore della pressione parziale del vapore d'acqua P_v deve essere inferiore alla corrispondente valore della pressione di saturazione P_s .

Livello minimo della prestazione:

I livelli minimi variano in funzione di prove di laboratorio eseguite secondo le norme vigenti.

Riferimenti normativi:

Legge 9.1.1991, n. 10; D.Lgs. 19.8.2005, n. 192; D.Lgs. 30.5.2008, n. 115; D.P.R. 2.4.2009, n. 59; D.M. Sviluppo Economico 22.1.2008, n. 37; UNI 8089; UNI 8178; UNI 8290-2; UNI 8627; UNI 10351; UNI EN 1931; UNI EN 12086; UNI EN ISO 13788.

01.06.R08 Resistenza all'acqua

Classe di Requisiti: Protezione dagli agenti chimici ed organici

Classe di Esigenza: Sicurezza

I materiali costituenti la copertura, a contatto con l'acqua, dovranno mantenere inalterate le proprie caratteristiche chimico-fisiche.

Prestazioni:

I materiali costituenti i rivestimenti delle coperture nel caso vengano in contatto con acqua di origine e composizione diversa (acqua meteorica, acqua di condensa, ecc.) devono conservare inalterate le proprie caratteristiche chimico-fisiche, geometriche e funzionali.

Livello minimo della prestazione:

Tutti gli elementi di tenuta delle coperture continue o discontinue in seguito all'azione dell'acqua meteorica, devono osservare le specifiche di imbibizione rispetto al tipo di prodotto secondo le norme vigenti.

Riferimenti normativi:

UNI 8089; UNI 8178; UNI 8290-2; UNI 8625-1; UNI 8627; UNI 8629-4; UNI 8754; UNI 9307-1; UNI 9308-1; UNI EN 539-1; UNI EN 1847; UNI EN 14411; UNI EN ISO 175.

ELEMENTI MANUTENIBILI DELL'UNITÀ TECNOLOGICA:

- 01.06.01 Strato di tenuta in coppi
- 01.06.02 Sottotegole sintetiche
- 01.06.03 Canali di gronda e pluviali
- 01.06.04 Comignoli e terminali
- 01.06.05 Pannelli coibentati multistrato
- 01.06.06 Membrane in teli bituminosi

Strato di tenuta in coppi

Unità Tecnologica: 01.06

Coperture inclinate

Esso è caratterizzato da soluzioni di continuità dell'elemento di tenuta all'acqua. La funzione è legata alla pendenza minima del piano di posa che nel caso di manto di copertura in coppi varia in media del 25-30% a secondo dei componenti impiegati e dal clima.

REQUISITI E PRESTAZIONI (EM)

01.06.01.R01 Resistenza al gelo per strato di tenuta in coppi

Classe di Requisiti: Protezione dagli agenti chimici ed organici

Classe di Esigenza: Sicurezza

Lo strato di tenuta in coppi della copertura non dovrà subire disgregazioni e variazioni dimensionali e di aspetto in conseguenza della formazione di ghiaccio.

Prestazioni:

Sotto l'azione di gelo e disgelo, gli elementi delle coperture devono conservare inalterate le proprie caratteristiche chimico-fisiche, geometriche, funzionali e di finitura superficiale. I prodotti per coperture devono resistere a cicli di gelo e disgelo senza che si manifestino fessurazioni, cavillature o altri segni di degrado.

Livello minimo della prestazione:

I prodotti per coperture discontinue devono rispettare i parametri di conformità delle norme.

Riferimenti normativi:

UNI 8089; UNI 8178; UNI 8290-2; UNI 8627; UNI 8754; UNI 9029; UNI 9308-1; UNI 9460; UNI EN 539-2; UNI EN 1304; UNI EN ISO 10545-12.

01.06.01.R02 Resistenza meccanica per strato di tenuta in coppi

Classe di Requisiti: Di stabilità

Classe di Esigenza: Sicurezza

Lo strato di tenuta in coppi della copertura deve garantire una resistenza meccanica rispetto alle condizioni di carico (carichi concentrati e distribuiti) di progetto in modo da garantire la stabilità e la stabilità degli strati costituenti. Inoltre vanno considerate le caratteristiche e la densità dello strato di supporto che dovranno essere adeguate alle sollecitazioni e alla resistenza degli elementi di tenuta.

Prestazioni:

Tutte le coperture devono essere idonee a contrastare efficacemente il prodursi di rotture o deformazioni gravi sotto l'azione di sollecitazioni meccaniche in modo da assicurare la durata e la funzionalità nel tempo senza pregiudicare la sicurezza degli utenti.

Livello minimo della prestazione:

Comunque, in relazione alla funzione strutturale, le caratteristiche delle coperture devono corrispondere a quelle prescritte dalle leggi e normative vigenti.

Riferimenti normativi:

UNI 8635-14; UNI 9029; UNI 9308-1; UNI 9460; UNI EN 538; UNI EN 1304.

ANOMALIE RICONTRABILI

01.06.01.A01 Alterazioni cromatiche

01.06.01.A02 Deformazione

01.06.01.A03 Deliminazione e scagliatura

01.06.01.A04 Deposito superficiale

01.06.01.A05 Difetti di ancoraggio, di raccordo, di sovrapposizione, di assemblaggio

01.06.01.A06 Disgregazione

01.06.01.A07 Dislocazione di elementi

01.06.01.A08 Distacco

01.06.01.A09 Efflorescenze

- 01.06.01.A10 Errori di pendenza**
- 01.06.01.A11 Fessurazioni, microfessurazioni**
- 01.06.01.A12 Imbibizione**
- 01.06.01.A13 Mancanza elementi**
- 01.06.01.A14 Patina biologica**
- 01.06.01.A15 Penetrazione e ristagni d'acqua**
- 01.06.01.A16 Presenza di vegetazione**
- 01.06.01.A17 Rottura**

MANUTENZIONI ESEGUIBILI DA PERSONALE SPECIALIZZATO

01.06.01.I01 Pulizia manto di copertura

Cadenza: ogni 6 mesi

Rimozione di depositi di fogliame e detriti lungo i filari dei coppi ed in prossimità delle gronde e delle linee di deflusso delle acque meteoriche.

- Ditte specializzate: *Specializzati vari.*

01.06.01.I02 Ripristino manto di copertura

Cadenza: quando occorre

Ripristino degli elementi di copertura e loro sostituzione se danneggiati con elementi analoghi. Corretto riposizionamento secondo la giusta sovrapposizione. Ripristino degli strati protettivi inferiori.

- Ditte specializzate: *Specializzati vari.*

Elemento Manutenibile: 01.06.02

Sottotegole sintetiche

Unità Tecnologica: 01.06

Coperture inclinate

Si tratta di elementi isolanti termici in polistirene espanso estruso monostrato per coperture a falde sotto tegola. In genere sono provviste di incastro a battente sui quattro lati e vengono sottoposte ad incisione in fabbrica mediante un sistema di scanalature che possono variare in funzione del passo delle tegole. Ogni lastra ha dimensioni standard e presentano scanalature, perpendicolari alla linea di falda, con funzioni di microventilazione della copertura oltre che di convogliamento in gronda di eventuali infiltrazioni di acqua piovana. La loro lunghezza varia in funzione del passo della tegola utilizzata.

ANOMALIE RISCONTRABILI

- 01.06.02.A01 Delimitazione e scagliatura**
- 01.06.02.A02 Deformazione**
- 01.06.02.A03 Disgregazione**
- 01.06.02.A04 Distacco**
- 01.06.02.A05 Fessurazioni, microfessurazioni**
- 01.06.02.A06 Imbibizione**
- 01.06.02.A07 Penetrazione e ristagni d'acqua**
- 01.06.02.A08 Presenza di abrasioni, bolle, rigonfiamenti, incisioni superficiali**
- 01.06.02.A09 Rottura**
- 01.06.02.A10 Scollamenti tra membrane, sfaldature**

MANUTENZIONI ESEGUIBILI DA PERSONALE SPECIALIZZATO

01.06.02.I01 Ripristino

Cadenza: quando occorre

Ripristino degli elementi deteriorati mediante sostituzione localizzata o generale. In tal caso rimozione puntuale degli strati di copertura e ricostituzione dei manti protettivi.

- Ditte specializzate: *Specializzati vari.*

Elemento Manutenibile: 01.06.03

Canali di gronda e pluviali

Unità Tecnologica: 01.06

Coperture inclinate

I canali di gronda sono gli elementi dell'impianto di raccolta delle acque meteoriche che si sviluppano lungo la linea di gronda. Le pluviali hanno la funzione di convogliare ai sistemi di smaltimento al suolo le acque meteoriche raccolte nei canali di gronda. Essi sono destinati alla raccolta ed allo smaltimento delle acque meteoriche dalle coperture degli edifici. I vari profilati possono essere realizzati in PVC, in lamiera metallica (in alluminio, in rame, in acciaio, in zinco, ecc.). Per formare i sistemi completi di canalizzazioni, essi vengono dotati di appropriati accessori (fondelli di chiusura, bocchelli, parafoglie, staffe di sostegno, ecc.) collegati tra di loro. La forma e le dimensioni dei canali di gronda e delle pluviali dipendono dalla quantità d'acqua che deve essere convogliata e dai parametri della progettazione architettonica. La capacità di smaltimento del sistema dipende dal progetto del tetto e dalle dimensioni dei canali di gronda e dei pluviali.

REQUISITI E PRESTAZIONI (EM)

01.06.03.R01 Resistenza meccanica per canali di gronda e pluviali

Classe di Requisiti: Di stabilità

Classe di Esigenza: Sicurezza

I canali di gronda e le pluviali della copertura dovranno garantire una resistenza meccanica rispetto alle condizioni d'uso.

Prestazioni:

I canali di gronda e le pluviali della copertura devono essere idonee a contrastare efficacemente il prodursi di rotture o deformazioni gravi sotto l'azione di sollecitazioni meccaniche in modo da assicurare la durata e la funzionalità nel tempo senza pregiudicare la sicurezza degli utenti.

Livello minimo della prestazione:

Per i livelli minimi si prendono in considerazione le norme tecniche di settore.

Riferimenti normativi:

UNI 8088; UNI 8089; UNI 8178; UNI 8290-2; UNI 8627; UNI 10724; UNI EN 607; UNI EN 1329-1; UNI EN 1462; UNI EN 10169; UNI EN 12056-1/2/3/5.

ANOMALIE RISCONTRABILI

01.06.03.A01 Alterazioni cromatiche

01.06.03.A02 Deformazione

01.06.03.A03 Deposito superficiale

01.06.03.A04 Difetti di ancoraggio, di raccordo, di sovrapposizione, di assemblaggio

01.06.03.A05 Distacco

01.06.03.A06 Errori di pendenza

01.06.03.A07 Fessurazioni, microfessurazioni

01.06.03.A08 Mancanza elementi

01.06.03.A09 Penetrazione e ristagni d'acqua

01.06.03.A10 Presenza di vegetazione

01.06.03.A11 Rottura

MANUTENZIONI ESEGUIBILI DALL'UTENTE

01.06.03.I01 Pulizia griglie, canali di gronda, bocchettoni di raccolta

Cadenza: ogni 6 mesi

Pulizia ed asportazione dei residui di fogliame e detriti depositati nei canali di gronda. Rimozione delle griglie paraghiaia e parafoglie dai bocchettoni di raccolta e loro pulizia.

- Ditte specializzate: *Lattoniere-canalista, Specializzati vari.*

MANUTENZIONI ESEGUIBILI DA PERSONALE SPECIALIZZATO

01.06.03.I01 Reintegro canali di gronda e pluviali

Cadenza: ogni 5 anni

Reintegro dei canali di gronda, delle pluviali, dei bocchettoni di raccolta e degli elementi di fissaggio. Riposizionamento degli elementi di raccolta in funzione delle superfici di copertura servite e delle pendenze previste. Sistemazione delle giunzioni mediante l'utilizzo di materiali analoghi a quelli preesistenti.

- Ditte specializzate: *Lattoniere-canalista, Specializzati vari.*

Elemento Manutenibile: 01.06.04

Comignoli e terminali

Unità Tecnologica: 01.06

Coperture inclinate

Si tratta di elementi integrati nella copertura con la funzione di semplificare lo scambio di aeriformi con l'atmosfera in relazione agli impianti per fluidi del sistema edilizio di cui fanno parte. Di essi fanno parte:

- i camini (la parte della canna fumaria che emerge dalla copertura con la funzione di fuoriuscita dei prodotti derivanti dalla combustione ad una altezza maggiore rispetto a quella di copertura);
- gli sfiati (la parte delle canalizzazioni che fuoriescono dalla copertura con la funzione di assicurare lo sfogo degli aeriformi in atmosfera);
- gli aeratori (gli elementi che fuoriescono dalla copertura con la funzione di assicurare il passaggio di aria con l'atmosfera);
- terminali di camini per lo sfianto (gli elementi situati all'estremità di camini e sfiati con la funzione di permettere il tiraggio e la dispersione dei prodotti di combustione e degli aeriformi nell'atmosfera nonché di fungere da protezione dagli agenti atmosferici le canalizzazioni inferiori).

REQUISITI E PRESTAZIONI (EM)

01.06.04.R01 Resistenza al vento per comignoli e terminali

Classe di Requisiti: Di stabilità

Classe di Esigenza: Sicurezza

I comignoli e terminali della copertura dovranno resistere alle azioni e depressioni del vento tale da non compromettere la stabilità e la funzionalità degli strati che la costituiscono.

Prestazioni:

Tutte le parti costituenti una copertura, continua o discontinua, devono essere idonee a resistere all'azione del vento in modo da assicurare durata e funzionalità nel tempo senza pregiudicare la sicurezza dell'utenza. L'azione del vento da considerare è quella prevista dal D.M. 14.1.2008 (che divide convenzionalmente il territorio italiano in zone). I parametri variano anche in funzione dell'altezza dell'edificio e della forma della copertura. In ogni caso le caratteristiche delle coperture, relativamente alla funzione strutturale, devono corrispondere a quelle prescritte dalle leggi e normative vigenti.

Livello minimo della prestazione:

Per i livelli minimi si prende in considerazione la norma UNI 8090.

Riferimenti normativi:

D.M. Infrastrutture e Trasporti 14.1.2008; C.M. Infrastrutture e Trasporti 2.2.2009, n. 617; UNI 8089; UNI 8178; UNI 8290-2; UNI 8627; UNI EN 1991.

01.06.04.R02 Resistenza meccanica per comignoli e terminali

Classe di Requisiti: Di stabilità

Classe di Esigenza: Sicurezza

I comignoli e terminali della copertura dovranno garantire una resistenza meccanica rispetto alle condizioni di carico (carichi concentrati e distribuiti) di progetto in modo da garantire la stabilità e la stabilità degli strati costituenti.

Prestazioni:

I comignoli e terminali della copertura devono essere idonee a contrastare efficacemente il prodursi di rotture o deformazioni gravi sotto l'azione di sollecitazioni meccaniche in modo da assicurare la durata e la funzionalità nel tempo senza pregiudicare la sicurezza degli utenti.

Livello minimo della prestazione:

Per i livelli minimi si prende in considerazione la norma UNI 8090

Riferimenti normativi:

UNI 8088; UNI 8090; UNI 8178; UNI 8290-2.

ANOMALIE RISCONTRABILI

01.06.04.A01 Accumulo e depositi

01.06.04.A02 Deposito superficiale

01.06.04.A03 Difetti di ancoraggio

01.06.04.A04 Dislocazione di elementi

01.06.04.A05 Distacco

01.06.04.A06 Fessurazioni, microfessurazioni

01.06.04.A07 Penetrazione e ristagni d'acqua

01.06.04.A08 Presenza di nidi

01.06.04.A09 Presenza di vegetazione

01.06.04.A10 Rottura

01.06.04.A11 Scollamenti tra membrane, sfaldature

MANUTENZIONI ESEGUIBILI DA PERSONALE SPECIALIZZATO

01.06.04.I01 Riverniciature

Cadenza: ogni 5 anni

Ritocchi della verniciatura, con materiali idonei, delle finiture e delle parti metalliche dei terminali delle coperture.

- Ditte specializzate: *Pittore*.

01.06.04.I02 Ripristino comignoli e terminazioni condutture

Cadenza: ogni 12 mesi

Ripristino dei condotti, degli elementi di coronamento e della tenuta dei giunti fra gli elementi di copertura. Ripristino degli elementi di fissaggio. Rimozione di eventuali nidi o di altri depositi in prossimità delle estremità dei comignoli.

- Ditte specializzate: *Muratore, Spazzacamino*.

01.06.04.I03 Pulizia dei tiraggi dei camini

Cadenza: ogni 6 mesi

Pulizia dei tiraggi dei camini mediante spazzolatura interna e rimozione dei depositi provenienti dai prodotti della combustione.

- Ditte specializzate: *Spazzacamino*.

Elemento Manutenibile: 01.06.05

Pannelli coibentati multistrato

Unità Tecnologica: 01.06

Coperture inclinate

Si tratta di pannelli coibentati con poliuretano espanso ad alta densità, a più greche, per coperture formati da due rivestimenti in lamiera metallica in alluminio preverniciato e/o in acciaio inox, collegati tra loro e da uno strato di isolante poliuretano. Lo strato di corrugazione del profilo superiore migliora le prestazioni di carico dei pannelli. Possono essere installati su qualsiasi tipo di struttura portante ed in particolare su quelle costituite da elementi metallici.

ANOMALIE RISCONTRABILI

01.06.05.A01 Delimitazione e scagliatura

01.06.05.A02 Deformazione

01.06.05.A03 Disgregazione

01.06.05.A04 Distacco

01.06.05.A05 Fessurazioni, microfessurazioni

01.06.05.A06 Imbibizione

01.06.05.A07 Penetrazione e ristagni d'acqua

01.06.05.A08 Presenza di abrasioni, bolle, rigonfiamenti, incisioni superficiali

01.06.05.A09 Rottura

01.06.05.A10 Scollamenti tra membrane, sfaldature

MANUTENZIONI ESEGUIBILI DA PERSONALE SPECIALIZZATO

01.06.05.I01 Ripristino coibentazione

Cadenza: quando occorre

Ripristino degli strati isolanti deteriorati mediante sostituzione localizzata o generale. In tal caso rimozione puntuale degli strati di copertura e ricostituzione dei manti protettivi.

- Ditte specializzate: *Specializzati vari.*

Elemento Manutenibile: 01.06.06

Membrane in teli bituminosi

Unità Tecnologica: 01.06

Coperture inclinate

In copertura in corrispondenza dello sporto è prevista una impermeabilizzazione, su massetto alleggerito per la formazione di pendenza, costituita da due membrane prefabbricate incrociate a base bituminosa elastomeriche, armate con tessuto da filo continuo in poliestere, sp. nominale 4mm. cad., completo di mano di attacco e di finitura protettiva superiore con vernice all'alluminio in veicolo bituminoso. Un secondo strato protettivo in guaina liquida elastomerica verrà realizzato sopra i pannelli isolanti in polistirene espanso estruso ad incastro maschio-femmina. Tutti gli strati devono essere posti in modo uniforme e continuo anche nel cordolo perimetrale per lo scolo delle acque meteoriche fino alla scossalina prevista a protezione del bordo.

REQUISITI E PRESTAZIONI (EM)

01.06.06.R01 (Attitudine al) controllo della condensazione interstiziale per strato di barriera al vapore

Classe di Requisiti: Termici ed igrotermici

Classe di Esigenza: Benessere

Lo strato di barriera al vapore della copertura deve essere realizzati in modo da evitare la formazione di condensazione al suo interno.

Prestazioni:

La copertura dovrà essere realizzata in modo da evitare la formazione di condensazione al suo interno. In particolare in ogni punto della copertura sia interno che superficiale, il valore della pressione parziale del vapor d'acqua Pv deve essere inferiore alla corrispondente valore della pressione di saturazione Ps.

Livello minimo della prestazione:

In ogni punto della copertura, interno e superficiale, la pressione parziale del vapor d'acqua Pv deve essere inferiore alla corrispondente pressione di saturazione Ps. In particolare si prende in riferimento la norma tecnica.

Riferimenti normativi:

Legge 9.1.1991, n. 10; D.Lgs. 19.8.2005, n. 192; D.Lgs. 30.5.2008, n. 115; D.M. Sviluppo Economico 22.1.2008, n. 37; UNI 8089; UNI 8178; UNI 8290-2; UNI 8627; UNI 10351; UNI EN 1931; UNI EN 12086; UNI EN ISO 13788.

ANOMALIE RISCOINTRABILI

01.06.06.A01 Deliminazione e scagliatura

01.06.06.A02 Deformazione

01.06.06.A03 Disgregazione

01.06.06.A04 Distacco

01.06.06.A05 Fessurazioni, microfessurazioni

01.06.06.A06 Imbibizione

01.06.06.A07 Penetrazione e ristagni d'acqua

01.06.06.A08 Presenza di abrasioni, bolle, rigonfiamenti, incisioni superficiali

01.06.06.A09 Rottura

01.06.06.A10 Scollamenti tra membrane, sfaldature

01.06.06.A11 Deliminazione e scagliatura

01.06.06.A12 Deformazione

01.06.06.A13 Disgregazione

01.06.06.A14 Distacco

01.06.06.A15 Fessurazioni, microfessurazioni

01.06.06.A16 Imbibizione

01.06.06.A17 Penetrazione e ristagni d'acqua

01.06.06.A18 Presenza di abrasioni, bolle, rigonfiamenti, incisioni superficiali

01.06.06.A19 Rottura

01.06.06.A20 Scollamenti tra membrane, sfaldature

MANUTENZIONI ESEGUIBILI DA PERSONALE SPECIALIZZATO

01.06.06.I01 Sostituzione membrane teli

Cadenza: quando occorre

Sostituzione delle membrane teli con altri aventi caratteristiche idonee.

- Ditte specializzate: *Specializzati vari.*

Pareti interne

I muri divisorii sono costituiti da muratura di dimensioni nominali 15x40x20 cm, di conglomerato cementizio vibrocompresso con caratteristiche REI120; compreso d'intonaco diventa di uno spessore totale di 18 cm (1,5+15+1,5 cm).

REQUISITI E PRESTAZIONI (UT)

01.07.R01 Regolarità delle finiture

Classe di Requisiti: Visivi

Classe di Esigenza: Aspetto

Le pareti debbono avere gli strati superficiali in vista privi di difetti, fessurazioni, scagliature o screpolature superficiali e/o comunque esenti da caratteri che possano rendere difficile la lettura formale.

Prestazioni:

Le superfici delle pareti interne non devono presentare anomalie e/o comunque fessurazioni, screpolature, sbollature superficiali, ecc.. Le tonalità dei colori dovranno essere omogenee e non evidenziare eventuali tracce di ripresa di colore e/o comunque di ritocchi.

Livello minimo della prestazione:

I livelli minimi variano in funzione delle varie esigenze di aspetto come: la planarità; l'assenza di difetti superficiali; l'omogeneità di colore; l'omogeneità di brillantezza; l'omogeneità di insudiciamento, ecc..

Riferimenti normativi:

UNI 7959; UNI 7823; UNI 8290-2; UNI 8813; UNI 8941-1/2/3; UNI 10820; UNI EN ISO 10545-2; UNI EN 771-1/2/3/4/5/6; ICITE UEAtc (Direttive Comuni - Rivestimenti plastici continui).

01.07.R02 Resistenza agli urti

Classe di Requisiti: Di stabilità

Classe di Esigenza: Sicurezza

Le pareti debbono essere in grado di sopportare urti (definiti dall'energia cinetica di urti-tipo o convenzionali di corpi duri, come di oggetti scagliati, o molli, come il peso di un corpo che cade) che non debbono compromettere la stabilità della parete, né provocare il distacco di elementi o frammenti pericolosi a carico degli utenti.

Prestazioni:

Le pareti non devono manifestare segni di deterioramento e/o deformazioni permanenti a carico delle finiture (tinteggiatura, rivestimento pellicolare, ecc.) con pericolo di cadute di frammenti di materiale, se sottoposte alle azioni di urti sulla faccia esterna e su quella interna.

Livello minimo della prestazione:

Le pareti devono resistere all'azione di urti sulla faccia interna, prodotti secondo le modalità riportate di seguito che corrispondono a quelle previste dalla norma UNI 9269 P:

- Tipo di prova: Urto con corpo duro;

Massa del corpo [Kg] = 0,5;

Energia d'urto applicata [J] = 3;

Note: - ;

- Tipo di prova: Urto con corpo molle di grandi dimensioni;

Massa del corpo [Kg] = 50;

Energia d'urto applicata [J] = 300;

Note: Non necessario, per la faccia esterna, oltre il piano terra;

- Tipo di prova: Urto con corpo molle di piccole dimensioni;

Massa del corpo [Kg] = 3;

Energia d'urto applicata [J] = 60 - 10 - 30;

Note: Superficie esterna, al piano terra.

Riferimenti normativi:

UNI 7959; UNI 8201; UNI 8290-2; UNI 9269 P; UNI EN 771-1/2/3/4/5/6; UNI ISO 7892.

01.07.R03 Resistenza meccanica

Classe di Requisiti: Di stabilità

Classe di Esigenza: Sicurezza

Le pareti devono contrastare in modo efficace la manifestazione di eventuali rotture, o deformazioni rilevanti, causate

dall'azione di possibili sollecitazioni.

Prestazioni:

Le pareti devono essere idonee a contrastare in modo concreto il prodursi di eventuali rotture o deformazioni rilevanti in conseguenza dell'azione di sollecitazioni meccaniche che possono in un certo modo comprometterne la durata e la funzionalità nel tempo e costituire pericolo per la sicurezza degli utenti. A tal fine si considerano le seguenti azioni: carichi dovuti al peso proprio, carichi di esercizio, sollecitazioni sismiche, carichi provocati da dilatazioni termiche, eventuali assestamenti e deformazioni di strutturali.

Livello minimo della prestazione:

Per una analisi più approfondita dei livelli minimi rispetto ai vari componenti e materiali costituenti le pareti si rimanda comunque alle prescrizioni di legge e di normative vigenti in materia.

Riferimenti normativi:

Legge 5.11.1971, n. 1086; Legge 2.2.1974, n. 64; D.M. Infrastrutture e Trasporti 14.1.2008; C.M. Infrastrutture e Trasporti 2.2.2009, n. 617; UNI 8290-2; UNI EN 771-1/2/3/4/5/6.

ELEMENTI MANUTENIBILI DELL'UNITÀ TECNOLOGICA:

- ° 01.07.01 Tramezzi in blocchi di calcestruzzo vibrocompresso

Tramezzi in blocchi di calcestruzzo vibrocompresso

Unità Tecnologica: 01.07

Pareti interne

Si tratta di tramezzi realizzati con blocchi in calcestruzzo costituiti da un impasto di cemento, aggregati, acqua e materiali porosi che possono contenere miscele e aggiunte di pigmenti colorati incorporati e/o applicati nella fase di fabbricazione dei blocchi. L'impasto così ottenuto viene compresso in apposite forme e lasciato ad asciugare fino a che, persa l'acqua d'impasto, non raggiunge il giusto indurimento. Il peso e la densità dei blocchi varia a seconda dei materiali che compongono l'impasto. Sono disponibili sul mercato prodotti con geometria e dimensioni diverse.

REQUISITI E PRESTAZIONI (EM)

01.07.01.R01 Resistenza meccanica per tramezzi in laterizio

Classe di Requisiti: Di stabilità

Classe di Esigenza: Sicurezza

Le pareti devono contrastare in modo efficace la manifestazione di eventuali rotture, o deformazioni rilevanti, causate dall'azione di possibili sollecitazioni.

Prestazioni:

Le pareti devono essere idonee a contrastare in modo concreto il prodursi di eventuali rotture o deformazioni rilevanti in conseguenza dell'azione di sollecitazioni meccaniche che possono in un certo modo comprometterne la durata e la funzionalità nel tempo e costituire pericolo per la sicurezza degli utenti. A tal fine si considerano le seguenti azioni: carichi dovuti al peso proprio, carichi di esercizio, sollecitazioni sismiche, carichi provocati da dilatazioni termiche, eventuali assestamenti e deformazioni di strutturali.

Livello minimo della prestazione:

La resistenza caratteristica a compressione, riferita alla sezione netta delle pareti e delle costolature deve risultare non minore di:

- 30 N/mm² nella direzione dei fori;
 - 15 N/mm² nella direzione trasversale ai fori;
- per i blocchi di cui alla categoria a2), e di:
- 15 N/mm² nella direzione dei fori;
 - 5 N/mm² nella direzione trasversale ai fori; per i blocchi di cui alla categoria a1).

La resistenza caratteristica a trazione per flessione dovrà essere non minore di:

- 10 N/mm² per i blocchi di tipo a2);
- 7 N/mm² per i blocchi di tipo a1).

Per una analisi più approfondita dei livelli minimi rispetto ai vari componenti e materiali costituenti le pareti interne si rimanda comunque alle prescrizioni di legge e di normative vigenti in materia.

Riferimenti normativi:

Legge 5.11.1971, n. 1086; Legge 2.2.1974, n. 64; D.M. Infrastrutture e Trasporti 14.1.2008; C.M. Infrastrutture e Trasporti 2.2.2009, n. 617; UNI 8290-2; UNI EN 771-1/2/3/4/5/6.

ANOMALIE RICONTRABILI

01.07.01.A01 Decolorazione

01.07.01.A02 Disgregazione

01.07.01.A03 Distacco

01.07.01.A04 Efflorescenze

01.07.01.A05 Erosione superficiale

01.07.01.A06 Esfoliazione

01.07.01.A07 Fessurazioni

01.07.01.A08 Macchie

01.07.01.A09 Mancanza

01.07.01.A10 Penetrazione di umidità

01.07.01.A11 Polverizzazione

01.07.01.A12 Rigonfiamento

01.07.01.A13 Scheggiature

01.07.01.A14 Macchie e graffiti

MANUTENZIONI ESEGUIBILI DALL'UTENTE

01.07.01.I01 Pulizia

Cadenza: quando occorre

Pulizia delle superfici e rimozione di sporczia e macchie mediante ritocchi di pittura e/o ripristino dei rivestimenti.

- Ditte specializzate: *Pittore.*

MANUTENZIONI ESEGUIBILI DA PERSONALE SPECIALIZZATO

01.07.01.I01 Riparazione

Cadenza: quando occorre

Riparazione di eventuali fessurazioni o crepe mediante la chiusura delle stesse con malta. Riparazione e rifacimento dei rivestimenti.

- Ditte specializzate: *Muratore.*

Rivestimenti interni

Si tratta di strati funzionali, facenti parte delle chiusure verticali, la cui funzione principale è quella di proteggere il sistema di chiusure interne dalle sollecitazioni interne degli edifici e di assicurare un aspetto uniforme ed ornamentale degli ambienti.

REQUISITI E PRESTAZIONI (UT)

01.08.R01 Regolarità delle finiture

Classe di Requisiti: Visivi

Classe di Esigenza: Aspetto

I rivestimenti debbono avere gli strati superficiali in vista privi di difetti, fessurazioni, scagliature o screpolature superficiali e/o comunque esenti da caratteri che possano rendere difficile la lettura formale.

Prestazioni:

Le superfici dei rivestimenti non devono presentare anomalie e/o comunque fessurazioni, screpolature, sbollature superficiali, ecc.. Le tonalità dei colori dovranno essere omogenee e non evidenziare eventuali tracce di ripresa di colore e/o comunque di ritocchi. Per i rivestimenti ceramici valgono le specifiche relative alle caratteristiche di aspetto e dimensionali di cui alla norma UNI EN ISO 10545-2.

Livello minimo della prestazione:

I livelli minimi variano in funzione delle varie esigenze di aspetto come: la planarità; l'assenza di difetti superficiali; l'omogeneità di colore; l'omogeneità di brillantezza; l'omogeneità di insudiciamento, ecc..

Riferimenti normativi:

UNI 7823; UNI 7959; UNI 8012; UNI 8290-2; UNI 8813; UNI 8941-1/2/3; UNI EN 1245; UNI EN ISO 10545-2; ICITE UEAtc (Direttive Comuni - Rivestimenti plastici continui).

ELEMENTI MANUTENIBILI DELL'UNITÀ TECNOLOGICA:

- 01.08.01 Intonaco
- 01.08.02 Rivestimenti in ceramica

Intonaco

Unità Tecnologica: 01.08

Rivestimenti interni

Si tratta di un sottile strato di malta la cui funzione è quella di rivestimento nelle strutture edilizie. Svolge inoltre la funzione di protezione dai fattori ambientali e allo stesso tempo protettiva e decorativa. Il rivestimento a intonaco è comunque una superficie che va rinnovata periodicamente e in condizioni normali esso fornisce prestazioni accettabili per 20 - 30 anni. La malta per intonaco è costituita da leganti (cemento, calce idraulica, calce aerea, gesso), da inerti (sabbia) e da acqua nelle giuste proporzioni a secondo del tipo di intonaco; vengono, in alcuni casi, inoltre aggiunti all'impasto additivi che restituiscono all'intonaco particolari qualità a secondo del tipo d'impiego. Nell'intonaco tradizionale a tre strati il primo, detto rinzaffo, svolge la funzione di aggrappo al supporto e di grossolano livellamento; il secondo, detto arriccio, costituisce il corpo dell'intonaco la cui funzione è di resistenza meccanica e di tenuta all'acqua; il terzo strato, detto finitura, rappresenta la finitura superficiale e contribuisce a creare una prima barriera la cui funzione è quella di opporsi alla penetrazione dell'acqua e delle sostanze aggressive. Gli intonaci per interni possono suddividersi in intonaci ordinari e intonaci speciali. A loro volta i primi possono ulteriormente suddividersi in intonaci miscelati in cantiere ed in intonaci premiscelati; i secondi invece in intonaci additivati, intonaci a stucco o lucidi, intonaci plastici o rivestimenti plastici continui ed infine intonaci monostrato.

ANOMALIE RISCOINTRABILI

01.08.01.A01 Bolle d'aria

01.08.01.A02 Decolorazione

01.08.01.A03 Deposito superficiale

01.08.01.A04 Disgregazione

01.08.01.A05 Distacco

01.08.01.A06 Efflorescenze

01.08.01.A07 Erosione superficiale

01.08.01.A08 Esfoliazione

01.08.01.A09 Fessurazioni

01.08.01.A10 Macchie e graffiti

01.08.01.A11 Mancanza

01.08.01.A12 Penetrazione di umidità

01.08.01.A13 Polverizzazione

01.08.01.A14 Rigonfiamento

MANUTENZIONI ESEGUIBILI DA PERSONALE SPECIALIZZATO

01.08.01.I01 Pulizia delle superfici

Cadenza: quando occorre

Pulizia delle superfici mediante lavaggio ad acqua e detersivi adatti al tipo di intonaco. Rimozioni di macchie, o depositi superficiali mediante spazzolatura o mezzi meccanici.

- Ditte specializzate: *Pittore*.

01.08.01.I02 Sostituzione delle parti più soggette ad usura

Cadenza: quando occorre

Sostituzione delle parti più soggette ad usura o altre forme di degrado mediante l'asportazione delle aree più degradate, pulizia delle parti sottostanti mediante spazzolatura e preparazione della base di sottofondo previo lavaggio. Ripresa dell'area con materiali adeguati e/o comunque simili all'intonaco originario ponendo particolare attenzione a non alterare l'aspetto visivo cromatico delle superfici.

- Ditte specializzate: *Muratore, Intonacatore*.

I rivestimenti in ceramica sono caratterizzati dai diversi impasti di argilla, di lucidatura e finiture. Possono essere smaltate, lucide, opache, metallizzate, ecc.. La loro applicazione è indicata per pavimentazioni e muri di zone poco utilizzate anche se a differenza di quelle in porcellana hanno una maggiore resistenza ai colpi. Sono facilmente pulibili.

ANOMALIE RISCONTRABILI

01.08.02.A01 Decolorazione

01.08.02.A02 Deposito superficiale

01.08.02.A03 Disgregazione

01.08.02.A04 Distacco

01.08.02.A05 Macchie e graffiti

01.08.02.A06 Mancanza

MANUTENZIONI ESEGUIBILI DA PERSONALE SPECIALIZZATO

01.08.02.I01 Pulizia delle superfici

Cadenza: quando occorre

Pulizia e rimozione dello sporco superficiale mediante lavaggio, ed eventualmente spazzolatura, degli elementi con detergenti adatti al tipo di rivestimento.

- Ditte specializzate: *Specializzati vari.*

01.08.02.I02 Pulizia e reintegro giunti

Cadenza: quando occorre

Pulizia dei giunti mediante spazzolatura manuale. Reintegro dei giunti degradati mediante nuova listellatura.

- Ditte specializzate: *Specializzati vari.*

01.08.02.I03 Sostituzione degli elementi degradati

Cadenza: quando occorre

Sostituzione degli elementi usurati, rotti, sollevati o scollati con altri analoghi previa preparazione del sottostante piano di posa. Reintegro dei giunti degradati mediante nuova listellatura. Ripristino delle sigillature deteriorate mediante rimozione delle vecchie e sostituzione con sigillanti idonei.

- Ditte specializzate: *Specializzati vari, Pavimentista (Ceramiche).*

Infissi esterni

FINESTRE

Le caratteristiche strutturali e di finitura dei controelai e telai fissi e mobili delle finestre sono del tutto simili a quelle precedentemente descritte per le porte esterne.

I telai fissi e mobili sono del tipo schuco "AWS90BR" o similari.

In particolare, sia le aperture fisse che a vasistas, hanno vetro multistrato di spessore 19 mm classificato antisfondamento e controllate da sensori.

Locale gruppo elettrogeno: 1 griglia, dim. 1.20x1.40 m, per ventilazione e ricambio aria nel locale dotata di alette a gelosia, equipaggiata con rete antitopo, anti-insetto, pannello di filtro facilmente estraibile, sostituibile o rigenerabile, dotata di contatti magnetici.

2 griglie dim 0.40x1.60m per aerazione del locale, dotata di alette a gelosia, equipaggiata con rete antitopo, anti-insetto, pannello di filtro facilmente estraibile, sostituibile o rigenerabile, dotate di contatti magnetici.

Locale trasformatore MT/BT: Il locale è dotato di 1 finestra ad 1 anta cm 71 x 71 con vetro multistrato sp. 19 mm antisfondamento con apertura a vasistas. La finestra è controllata da sensori e apertura con telaio perimetrale fissato alle pareti con zanche filettate serrato con dadi.

Sala batterie: 1 finestra ad 1 anta cm 71 x 71 con vetro multistrato sp. 19 mm antisfondamento con apertura a vasistas. La finestra è controllata da sensori e apertura con telaio perimetrale fissato alle pareti con zanche filettate serrato con dadi.

Locale apparati IS/TLC: 1 finestra a 2 ante cm 59 x 142 con vetro multistrato sp. 19 mm antisfondamento con apertura a vasistas. La finestra è controllata da sensori e apertura con telaio perimetrale fissato alle pareti con zanche filettate serrato con dadi.

Locale operatore: 1 finestra a 2 ante cm 141 x 151 con vetro multistrato sp. 19 mm antisfondamento. La finestra è controllata da sensori e apertura con telaio perimetrale fissato alle pareti con zanche filettate serrato con dadi.

Servizi igienici: 1 finestra a 1 anta cm. 71 x 71 con apertura a vasistas con vetro multistrato sp. 19 mm e antisfondamento. La finestra è controllata da sensori.

Nota bene:

Le porte esterne sono dotate di maniglione antipánico e garantiscono una classe di effrazione RC2(EN 1627-2011).

Le finestre garantiscono una classe di effrazione RC2(EN 1627) con vetri classe P5A (EN 356-2002).

Tutte le porte, le finestre e le aperture maggiori di 15cmx15cm sono dotate di inferriate classe RC5.

REQUISITI E PRESTAZIONI (UT)

01.09.R01 Permeabilità all'aria

Classe di Requisiti: Termici ed igrotermici

Classe di Esigenza: Benessere

Gli infissi devono controllare il passaggio dell'aria a protezione degli ambienti interni e permettere la giusta ventilazione.

Prestazioni:

Gli infissi esterni verticali e le facciate continue devono essere realizzati in modo da ottenere, mediante guarnizioni, camere d'aria, ecc., la permeabilità all'aria indicata in progetto. Le prestazioni si misurano sulla classificazione basata sul confronto tra la permeabilità all'aria del campione sottoposto a prova riferito all'intera area, e la permeabilità all'aria riferita alla lunghezza dei lati apribili. In particolare si rimanda alle norme UNI EN 1026 e UNI EN 12207.

Livello minimo della prestazione:

I livelli prestazionali variano in funzione delle classi, della permeabilità all'aria di riferimento a 100 Pa misurata in m³/hm² e della pressione massima di prova misurata in Pa. Qualora siano impiegati infissi esterni verticali dotati di tamponamento trasparente isolante (con trasmittanza termica unitaria $U \leq 3,5 \text{ W/m}^2 \cdot \text{°C}$), la classe di permeabilità all'aria non deve essere inferiore ad A2 secondo le norme UNI EN 1026, UNI EN 12519 e UNI EN 12207.

Riferimenti normativi:

C.M. Lavori Pubblici 22.5.1967, n. 3151; UNI 8290-2; UNI 8894; UNI EN 1027; UNI EN 1026; UNI EN 12519; UNI EN 12207; UNI EN 12208; UNI EN 12210.

01.09.R02 Regolarità delle finiture

Classe di Requisiti: Visivi

Classe di Esigenza: Aspetto

Gli infissi devono avere gli strati superficiali in vista privi di difetti, e/o comunque esenti da caratteri che possano rendere difficile la lettura formale. Inoltre gli elementi dovranno combaciare tra di loro in modo idoneo senza comprometterne la loro funzionalità.

Prestazioni:

Gli infissi esterni verticali ed i relativi dispositivi di movimentazione e di manovra nonché quelli di oscuramento esterno, devono avere le finiture superficiali prive di rugosità, spigoli, ecc.. Gli elementi dei tamponamenti trasparenti inoltre devono essere privi di difetti e/o anomalie come, bolle, graffi, ecc. ed assicurare una perfetta visione e trasparenza ottica dall'interno verso l'esterno e viceversa. Più in particolare, i tamponamenti vetrati devono essere privi dei suddetti difetti e comunque corrispondere a quanto indicato dalla norma 7142, in relazione

al tipo di vetro ed alle dimensioni della lastra usata. I giunti di collegamento degli infissi esterni verticali non devono presentare sconessioni di alcun tipo con le strutture adiacenti. Infine, la coloritura ed i rivestimenti superficiali degli infissi ottenuti attraverso processi di verniciatura, ossidazione anodica, trattamento elettrolitico, ecc., dovranno essere uniformi senza presentare alcun difetto di ripresa del colore o altre macchie visibili.

Livello minimo della prestazione:

Gli infissi esterni verticali non devono presentare finiture superficiali eccessivamente rugose, spigolose, cedevoli né tanto meno fessurazioni o screpolature superiore al 10% delle superfici totali.

Riferimenti normativi:

D.M. Interno 26.8.1992; Capitolato Speciale Tipo per Appalti di Lavori Edilizi; UNI EN 12150-1; UNI 8290-2; UNI 8894; UNI 8938.

01.09.R03 Pulibilità

Classe di Requisiti: Facilità d'intervento

Classe di Esigenza: Funzionalità

Gli infissi devono consentire la rimozione di sporcizia, depositi, macchie, ecc.

Prestazioni:

Le superfici degli infissi esterni verticali, siano esse opache o trasparenti, devono essere facilmente accessibili dall'utente e/o operatori per le operazioni di pulizia, sia dall'esterno che dall'interno. Per le facciate continue o comunque per infissi particolari dove è richiesto l'impiego di ditte specializzate per la pulizia bisogna comunque prevedere che queste siano idonee e comunque predisposte per l'esecuzione delle operazioni suddette. In ogni caso gli infissi esterni verticali e le facciate continue, dopo le normali operazioni di pulizia, effettuate mediante l'impiego di acqua e prodotti specifici, devono essere in grado di conservare le caratteristiche e prestazioni iniziali.

Livello minimo della prestazione:

Gli infissi devono essere accessibili ed inoltre è necessario che la loro altezza da terra sia inferiore a 200 cm e la larghezza delle ante non superiore ai 60 cm in modo da consentire le operazioni di pulizia rimanendo dall'interno.

Riferimenti normativi:

D.M. Interno 26.8.1992; Capitolato Speciale Tipo per Appalti di Lavori Edilizi; UNI 8290-2; UNI 8894.

01.09.R04 Tenuta all'acqua

Classe di Requisiti: Termici ed igrotermici

Classe di Esigenza: Benessere

Gli infissi devono essere realizzati in modo da impedire, o comunque limitare, alle acque meteoriche o di altra origine di penetrare negli ambienti interni.

Prestazioni:

In particolare è necessario che tutte le giunzioni di elementi disomogenei (fra davanzali, soglie, e traverse inferiori di finestre, o portafinestra) assicurino la tenuta all'acqua e permettano un veloce allontanamento dell'acqua piovana.

Livello minimo della prestazione:

I livelli minimi sono individuabili attraverso l'identificazione della classe di tenuta all'acqua in funzione della norma UNI EN 12208.

- Pressione di prova (Pmax in Pa*) = -;
Classificazione: Metodo di prova A = 0 - Metodo di prova B = 0;
Specifiche: Nessun requisito;
- Pressione di prova (Pmax in Pa*) = 0;
Classificazione: Metodo di prova A = 1A - Metodo di prova B = 1B;
Specifiche: Irrorazione per 15 min;
- Pressione di prova (Pmax in Pa*) = 50;
Classificazione: Metodo di prova A = 2A - Metodo di prova B = 2B;
Specifiche: Come classe 1 ÷ 5 min;
- Pressione di prova (Pmax in Pa*) = 100;
Classificazione: Metodo di prova A = 3A - Metodo di prova B = 3B;
Specifiche: Come classe 2 ÷ 5 min;
- Pressione di prova (Pmax in Pa*) = 150;
Classificazione: Metodo di prova A = 4A - Metodo di prova B = 4B;
Specifiche: Come classe 3 ÷ 5 min;
- Pressione di prova (Pmax in Pa*) = 200;
Classificazione: Metodo di prova A = 5A - Metodo di prova B = 5B;
Specifiche: Come classe 4 ÷ 5 min;
- Pressione di prova (Pmax in Pa*) = 250;
Classificazione: Metodo di prova A = 6A - Metodo di prova B = 6B;
Specifiche: Come classe 5 ÷ 5 min;
- Pressione di prova (Pmax in Pa*) = 300;

Classificazione: Metodo di prova A = 7A - Metodo di prova B = 7B;

Specifiche: Come classe 6 ÷ 5 min;

- Pressione di prova (Pmax in Pa*) = 450;

Classificazione: Metodo di prova A = 8A - Metodo di prova B = -;

Specifiche: Come classe 7 ÷ 5 min;

- Pressione di prova (Pmax in Pa*) = 600;

Classificazione: Metodo di prova A = 9A - Metodo di prova B = -;

Specifiche: Come classe 8 ÷ 5 min;

- Pressione di prova (Pmax in Pa*) > 600;

Classificazione: Metodo di prova A = Exxx - Metodo di prova B = -;

Specifiche: Al di sopra di 600 Pa, con cadenza di 150 Pa, la durata di ciascuna fase deve essere di 50 min;

*dopo 15 min a pressione zero e 5 min alle fasi susseguenti.

Note = Il metodo A è indicato per prodotti pienamente esposti; il metodo B è adatto per prodotti parzialmente protetti.

Riferimenti normativi:

D.M. Interno 26.8.1992; Capitolato Speciale Tipo per Appalti di Lavori Edilizi; UNI 8290-2; UNI 8894; UNI EN 12208; UNI EN 1027; UNI EN 12519.

01.09.R05 (Attitudine al) controllo del fattore solare

Classe di Requisiti: Termici ed igrotermici

Classe di Esigenza: Benessere

Gli infissi dovranno consentire un adeguato ingresso di energia termica raggiante attraverso le superfici trasparenti (vetri) in funzione delle condizioni climatiche.

Prestazioni:

Gli infissi esterni verticali dovranno essere provvisti di dispositivi mobili di oscuramento (persiane, avvolgibili, frangisole, ecc.) che svolgano funzione di regolazione e controllo del passaggio della radiazione solare dall'esterno all'interno limitando il surriscaldamento estivo degli ambienti e nel rispetto di una adeguata ventilazione. Tali dispositivi dovranno inoltre consentire le operazioni di manovra dall'interno ed essere facilmente accessibili per tutte le operazioni di manutenzione e/o riparazione.

Livello minimo della prestazione:

Il fattore solare dell'infisso non dovrà superare, con insolazione diretta, il valore di 0,3 con i dispositivi di oscuramento in posizione di chiusura.

Riferimenti normativi:

Legge 9.1.1991, n. 10; D.Lgs. 19.8.2005, n. 192; D.Lgs. 30.5.2008, n. 115; D.P.R. 2.4.2009, n. 59; D.M. Interno 26.8.1992; Capitolato Speciale Tipo per Appalti di Lavori Edilizi; UNI 7143; UNI 7895; UNI 7961; UNI 8290-2; UNI 8369-1/5; UNI 8894; UNI 8975; UNI 9171; UNI 9172; UNI 9173-1/2/3/4; UNI 9283; UNI 9570; UNI 10818; UNI EN 107; UNI EN 949; UNI EN 1026; UNI EN 1027; UNI EN 1154; UNI EN 1155; UNI EN 1158; UNI EN 1303; UNI EN 1527; UNI ENV 1627; UNI ENV 1628; UNI ENV 1629; UNI ENV 1630; UNI EN 1634-1; UNI EN 1670; UNI EN 12207; UNI EN 12208; UNI EN 12210; UNI EN 12211; UNI EN 12365-1/2/3/4; UNI EN 12519; UNI EN ISO 6410-1; UNI EN 13330.

01.09.R06 (Attitudine al) controllo del flusso luminoso

Classe di Requisiti: Funzionalità tecnologica

Classe di Esigenza: Funzionalità

Gli infissi dovranno consentire una adeguata immissione di luce naturale all'interno, in quantità sufficiente per lo svolgimento delle attività previste e permetterne la regolazione.

Prestazioni:

Gli infissi esterni verticali dovranno essere provvisti di dispositivi mobili di oscuramento (persiane, avvolgibili, frangisole, ecc.) che svolgano funzione di regolazione e controllo del passaggio della radiazione solare dall'esterno all'interno limitando il surriscaldamento estivo degli ambienti e nel rispetto di una adeguata ventilazione. Tali dispositivi dovranno inoltre consentire le operazioni di manovra dall'interno ed essere facilmente accessibili per tutte le operazioni di manutenzione e/o riparazione. In particolare le finestre e le portefinestre ad eccezione di quelle a servizio dei locali igienici, dei disimpegni, dei corridoi, dei vani scala, dei ripostigli, ecc., dovranno avere una superficie trasparente dimensionata in modo tale da assicurare un valore idoneo del fattore medio di luce diurna nell'ambiente interessato.

Livello minimo della prestazione:

La superficie trasparente delle finestre e delle portefinestre deve essere dimensionata in modo da assicurare all'ambiente servito un valore del fattore medio di luce diurna nell'ambiente non inferiore al 2%. In ogni caso la superficie finestrata apribile non deve essere inferiore ad 1/8 della superficie del pavimento del locale.

Riferimenti normativi:

Legge 9.1.1991, n. 10; D.Lgs. 19.8.2005, n. 192; D.Lgs. 30.5.2008, n. 115; D.P.R. 2.4.2009, n. 59; D.M. Interno

26.8.1992; Capitolato Speciale Tipo per Appalti di Lavori Edilizi; UNI 7143; UNI 7895; UNI 7961; UNI 8290-2; UNI 8369-1/5; UNI 8894; UNI 8975; UNI 9171; UNI 9172; UNI 9173-1/2/3/4; UNI 9283; UNI 9570; UNI 10818; UNI EN 107; UNI EN 949; UNI EN 1026; UNI EN 1027; UNI EN 1154; UNI EN 1155; UNI EN 1158; UNI EN 1303; UNI EN 1527; UNI ENV 1627; UNI ENV 1628; UNI ENV 1629; UNI ENV 1630; UNI EN 1634-1; UNI EN 1670; UNI EN 12207; UNI EN 12208; UNI EN 12210; UNI EN 12211; UNI EN 12365-1/2/3/4; UNI EN 12519; UNI EN ISO 6410-1.

01.09.R07 Isolamento acustico

Classe di Requisiti: Acustici

Classe di Esigenza: Benessere

E' l'attitudine a fornire un'adeguata resistenza al passaggio dei rumori. Il livello di isolamento richiesto varia in funzione della tipologia e del tipo di attività svolta e in funzione della classe di destinazione d'uso del territorio.

Prestazioni:

I serramenti esterni devono assicurare all'interno dei locali un adeguato benessere. La classe di prestazione è correlata al livello di rumorosità esterno, in particolare alla zona di rumore di appartenenza.

D.P.C.M. 5.12.1997 (Determinazione dei requisiti acustici passivi degli edifici)

Tabella A (Classificazione degli ambienti abitativi)

- categoria A: edifici adibiti a residenza o assimilabili;
- categoria B: edifici adibiti ad uffici e assimilabili;
- categoria C: edifici adibiti ad alberghi, pensioni ed attività assimilabili;
- categoria D: edifici adibiti ad ospedali, cliniche, case di cura e assimilabili;
- categoria E: edifici adibiti ad attività scolastiche a tutti i livelli e assimilabili;
- categoria F: edifici adibiti ad attività ricreative o di culto o assimilabili;
- categoria G: edifici adibiti ad attività commerciali o assimilabili.

Tabella B (Requisiti acustici passivi degli edifici, dei loro componenti e degli impianti tecnologici)

- categoria D: $Rw(*) = 55 - D2m,nT,w = 45 - Lnw = 58 - LASmax = 35 - LAeq = 25$.
 - categorie A e C: $Rw(*) = 50 - D2m,nT,w = 40 - Lnw = 63 - LASmax = 35 - LAeq = 35$.
 - categoria E: $Rw(*) = 50 - D2m,nT,w = 48 - Lnw = 58 - LASmax = 35 - LAeq = 25$.
 - categorie B, F e G: $Rw(*) = 50 - D2m,nT,w = 42 - Lnw = 55 - LASmax = 35 - LAeq = 35$.
- (*) Valori di Rw riferiti a elementi di separazione tra due distinte unità immobiliari.

D.P.C.M. 1.3.1991 (Limiti massimi di immissione nelle sei zone acustiche, espressi come livello equivalente in dB(A))

- Classe I (Aree particolarmente protette) - Tempi: Diurno = 50; Notturmo = 40.
- Classe II (Aree prevalentemente residenziali) - Tempi: Diurno = 55; Notturmo = 45.
- Classe III (Aree di tipo misto) - Tempi: Diurno = 60; Notturmo = 50.
- Classe IV (Aree di intensa attività umana) - Tempi: Diurno = 65; Notturmo = 55.
- Classe V (Aree prevalentemente industriali) - Tempi: Diurno = 70; Notturmo = 60.
- Classe VI (Aree esclusivamente industriali) - Tempi: Diurno=70; Notturmo=70.

Valori limite di emissione Leq in dB(A)

- Classe I (Aree particolarmente protette) - Tempi: Diurno (06.00-22.00) = 45; Notturmo(22.00-06.00) = 35.
- Classe II (Aree prevalentemente residenziali) - Tempi: Diurno (06.00-22.00) = 50; Notturmo (22.00-06.00) = 40.
- Classe III (Aree di tipo misto) - Tempi: Diurno (06.00-22.00) = 55; Notturmo (22.00-06.00) = 45.
- Classe IV (Aree di intensa attività umana) - Tempi: Diurno (06.00-22.00) = 60; Notturmo (22.00-06.00) = 50.
- Classe V (Aree prevalentemente industriali) - Tempi: Diurno (06.00-22.00) = 65; Notturmo (22.00-06.00) = 55.
- Classe VI (Aree esclusivamente industriali) - Tempi: Diurno (06.00-22.00) = 65; Notturmo (22.00-06.00) = 65.

Valori di qualità Leq in dB(A)

- Classe I (Aree particolarmente protette) - Tempi: Diurno (06.00-22.00) = 47; Notturmo (22.00-06.00) = 37.
- Classe II (Aree prevalentemente residenziali) - Tempi: Diurno (06.00-22.00) = 52; Notturmo (22.00-06.00) = 42.
- Classe III (Aree di tipo misto) - Tempi: Diurno (06.00-22.00) = 57; Notturmo (22.00-06.00) = 47.
- Classe IV (Aree di intensa attività umana) - Tempi: Diurno (06.00-22.00) = 62; Notturmo (22.00-06.00) = 52.
- Classe V (Aree prevalentemente industriali) - Tempi: Diurno (06.00-22.00) = 67; Notturmo (22.00-06.00) = 57.
- Classe VI (Aree esclusivamente industriali) - Tempi: Diurno (06.00-22.00) = 70; Notturmo (22.00-06.00) = 70.

Livello minimo della prestazione:

In relazione alla destinazione degli ambienti e alla rumorosità della zona di ubicazione i serramenti esterni sono classificati secondo i seguenti parametri:

- classe R1 se $20 \leq Rw \leq 27$ dB(A);
- classe R2 se $27 \leq Rw \leq 35$ dB(A);
- classe R3 se $Rw > 35$ dB(A).

Riferimenti normativi:

Legge Quadro 26.10.1995, n. 447; Legge 1.1.1996, n. 23; Legge 31.10.2003, n. 306; D.Lgs. 9.4.2008, n. 81; D.Lgs. 19.8.2005, n. 194; D.P.R. 6.6.2001, n. 380; D.Lgs. 9.4.2008, n. 81; D.Lgs. 19.8.2005, n. 194; D.M. Lavori Pubblici e Pubblica Istruzione 18.12.1975; D.M. Ambiente 16.3.1998; D.M. Ambiente 29.11.2000; D.M. Ambiente 24.7.2006; D.P.C.M. 1.3.1991; D.P.C.M. 14.11.1997; D.P.C.M. 5.12.1997; C.M. Lavori Pubblici 30.4.1966, n. 1769; C.M. Ambiente 6.9.2004; Linee Guide Regionali; Regolamenti Comunali; UNI 7959; UNI 8290-2; UNI 8894; UNI EN 12758; UNI 11367; UNI EN ISO 3382; UNI EN ISO 10140; UNI 11367.

01.09.R08 Isolamento termico

Classe di Requisiti: Termici ed igrotermici

Classe di Esigenza: Benessere

Gli infissi dovranno avere la capacità di limitare le perdite di calore. Al requisito concorrono tutti gli elementi che ne fanno parte.

Prestazioni:

Le prestazioni relative all'isolamento termico di un infisso esterno verticale vengono valutate in base ai valori della trasmittanza termica unitaria U, relativa all'intero infisso, che tiene conto delle dispersioni termiche eventualmente verificatesi attraverso i componenti trasparenti ed opachi dei serramenti. E' opportuno comunque prevedere l'utilizzo di telai metallici realizzati con taglio termico.

Livello minimo della prestazione:

Pur non stabilendo specifici limiti prestazionali per i singoli infissi ai fini del contenimento delle dispersioni, è opportuno comunque che i valori della trasmittanza termica unitaria U siano tali da contribuire al contenimento del coefficiente volumico di dispersione Cd riferito all'intero edificio e quello dei singoli locali nei limiti previsti dalle leggi e normative vigenti.

Riferimenti normativi:

Legge Quadro 26.10.1995, n. 447; Legge 11.01.1996, n. 23; Legge 31.10.2003, n. 306; D.Lgs. 9.4.2008, n. 81; D.Lgs. 19.8.2005, n. 194; D.P.R. 6.6.2001, n. 380; D.Lgs. 9.4.2008, n. 81; D.Lgs. 19.8.2005, n. 194; D.M. Lavori Pubblici e Pubblica Istruzione 18.12.1975; D.M. Ambiente 16.3.1998; D.M. Ambiente 29.11.2000; D.M. Ambiente 24.7.2006; D.P.C.M. 1.3.1991; D.P.C.M. 14.11.1997; D.P.C.M. 5.12.1997; C.M. Lavori Pubblici 30.4.1966, n. 1769; C.M. Ambiente 6.9.2004; Linee Guide Regionali; Regolamenti Comunali; UNI 7959; UNI 8290-2; UNI 8894; UNI EN 12758; UNI 11367; UNI EN ISO 3382; UNI EN ISO 10140; UNI 11444; UNI/TR 11469; UNI 9916; UNI 11532; UNI 11516; UNI EN ISO 717-2; UNI EN ISO 16283-1.

01.09.R09 Resistenza agli urti

Classe di Requisiti: Di stabilità

Classe di Esigenza: Sicurezza

Gli infissi dovranno essere in grado di sopportare urti (definiti dall'energia cinetica di urti-tipo o convenzionali di corpi duri, come di oggetti scagliati, o molli, come il peso di un corpo che cade) che non debbono compromettere la stabilità degli stessi; né provocare il distacco di elementi o frammenti pericolosi a carico degli utenti.

Prestazioni:

Sotto l'azione degli urti gli infissi devono conservare la loro integrità strutturale; non devono prodursi sconnessioni né deformazioni sensibili dei collegamenti tra gli infissi e la relativa struttura muraria; non devono verificarsi sfondamenti né fuoriuscite di parti o componenti; non devono prodursi frammenti o cadute di elementi che possano causare ferite accidentali alle persone che si possono trovare all'interno o all'esterno. Tutti i componenti degli infissi esterni verticali devono risultare sicuri nel caso d'urto accidentale dell'utenza. Gli elementi costituenti dei telai fissi e mobili, delle maniglie, dei pannelli, delle cerniere, delle cremonesi, ecc. non devono presentare parti taglienti o appuntite né spigoli pronunciati.

Livello minimo della prestazione:

Gli infissi esterni verticali, ad esclusione degli elementi di tamponamento, devono resistere all'azione di urti esterni ed interni realizzati secondo con le modalità indicate di seguito:

- Tipo di infisso: Porta esterna:

Corpo d'urto: duro - Massa del corpo [Kg]: 0,5;

Energia d'urto applicata [J]: faccia esterna = 3,75 - faccia interna = 3,75

Corpo d'urto: molle - Massa del corpo [Kg]: 30;

Energia d'urto applicata [J]: faccia esterna = 240 - faccia interna = 240

- Tipo di infisso: Finestra:

Corpo d'urto: molle - Massa del corpo [Kg]: 50;

Energia d'urto applicata [J]: faccia esterna = 900 - faccia interna = 900

- Tipo di infisso: Portafinestra:

Corpo d'urto: molle - Massa del corpo [Kg]: 50;

Energia d'urto applicata [J]: faccia esterna = 700 - faccia interna = 700

- Tipo di infisso: Facciata continua:

Corpo d'urto: duro - Massa del corpo [Kg]: 1;

Energia d'urto applicata [J]: faccia esterna = 6 - faccia interna = -

- Tipo di infisso: Elementi pieni:

Corpo d'urto: molle - Massa del corpo [Kg]: 50;
Energia d'urto applicata [J]: faccia esterna = 700 - faccia interna = -.

Riferimenti normativi:

D.M. Interno 26.8.1992; Capitolato Speciale Tipo per Appalti di Lavori Edilizi; UNI 7143; UNI 7895; UNI 7961; UNI 8290-2; UNI 8369-1/5; UNI 8894; UNI 8975; UNI 9171; UNI 9172; UNI 9173-1/2/3/4; UNI 9283; UNI 9570; UNI 10818; UNI EN 107; UNI EN 949; UNI EN 1026; UNI EN 1027; UNI EN 1154; UNI EN 1155; UNI EN 1158; UNI EN 1303; UNI EN 1527; UNI ENV 1627; UNI ENV 1628; UNI ENV 1629; UNI ENV 1630; UNI EN 1634-1; UNI EN 1670; UNI EN 12207; UNI EN 12208; UNI EN 12210; UNI EN 12211; UNI EN 12365-1/2/3/4; UNI EN 12519; UNI EN ISO 6410-1.

01.09.R10 Resistenza al vento

Classe di Requisiti: Di stabilità

Classe di Esigenza: Sicurezza

Gli infissi debbono resistere alle azioni e depressioni del vento in modo da garantire la sicurezza degli utenti e assicurare la durata e la funzionalità nel tempo. Inoltre essi devono sopportare l'azione del vento senza compromettere la funzionalità degli elementi che li costituiscono.

Prestazioni:

Gli infissi esterni verticali e le facciate continue devono essere idonei a resistere all'azione del vento in modo tale da assicurare la durata e la funzionalità nel tempo e garantire inoltre la sicurezza dell'utenza. Gli infissi devono essere in grado di sopportare il flusso del vento e i suoi effetti (turbolenze, sbattimenti, vibrazioni, ecc.). L'azione del vento da considerare è quella prevista dal D.M. 14.1.2008, tenendo conto dell'altezza di installazione dell'infisso e del tipo di esposizione. Gli infissi esterni sottoposti alle sollecitazioni del vento dovranno: presentare una deformazione ammissibile, conservare le proprietà e consentire la sicurezza agli utenti.

Livello minimo della prestazione:

I livelli minimi variano in funzione di prove di laboratorio basate nella misurazione della differenza di pressioni, riprodotte convenzionalmente in condizioni di sovrappressione e in depressione secondo la UNI EN 12210 e UNI EN 12211.

Riferimenti normativi:

D.M. Infrastrutture e Trasporti 14.1.2008; C.M. Infrastrutture e Trasporti 2.2.2009, n. 617; Capitolato Speciale Tipo per Appalti di Lavori Edilizi; UNI 7959; UNI 8290-2; UNI 8894; UNI EN 12210; UNI EN 12211.

01.09.R11 Resistenza a manovre false e violente

Classe di Requisiti: Sicurezza d'uso

Classe di Esigenza: Sicurezza

L'attitudine a contrastare efficacemente il prodursi di rotture o deformazioni sotto l'azione di sollecitazioni derivanti da manovre false e violente.

Prestazioni:

Gli infissi esterni verticali, compresi gli organi di movimentazione e gli eventuali elementi di schermatura e/o oscurabilità, devono conservare inalterate le proprie caratteristiche meccaniche e dimensionali se sottoposti ad azioni derivanti da manovre errate e/o violente.

Livello minimo della prestazione:

Gli sforzi per le manovre di apertura e chiusura degli infissi e dei relativi organi di manovra devono essere contenuti entro i limiti qui descritti.

A) Infissi con ante ruotanti intorno ad un asse verticale o orizzontale.

- Sforzi per le operazioni di chiusura ed apertura degli organi di manovra. Le grandezze applicate sugli organi di manovra per le operazioni di chiusura e apertura identificate nella forza F e il momento M devono essere contenute entro i limiti: $F \leq 100 \text{ N}$ e $M \leq 10 \text{ Nm}$

- Sforzi per le operazioni movimentazione delle ante. La forza F utile al movimento di un'anta chiusa, con organo di manovra non bloccato, deve essere contenuta entro limiti: $F \leq 80 \text{ N}$ per anta con asse di rotazione laterale con apertura a vasistas, $30 \text{ N} \leq F \leq 80 \text{ N}$ per anta con asse di rotazione verticale con apertura girevole, $F \leq 80 \text{ N}$ per anta, con una maniglia, con asse di rotazione orizzontale con apertura a bilico e $F \leq 130 \text{ N}$ per anta, con due maniglie, con asse di rotazione orizzontale con apertura a bilico;

B) Infissi con ante apribili per traslazione con movimento verticale od orizzontale.

- Sforzi per le operazioni di chiusura ed apertura degli organi di manovra. La forza F da applicarsi sull'organo di manovra per le operazioni di chiusura e di apertura, deve essere contenuta entro i 50 N.

- Sforzi per le operazioni di spostamento delle ante. La forza F utile al movimento di un'anta chiusa, con organo di manovra non bloccato, deve essere contenuta entro limiti: $F \leq 60 \text{ N}$ per anta di finestra con movimento a traslazione orizzontale ed apertura scorrevole, $F \leq 100 \text{ N}$ per anta di porta o di portafinestra a traslazione orizzontale ed apertura scorrevole e $F \leq 100 \text{ N}$ per anta a traslazione verticale ed apertura a saliscendi.

C) Infissi con apertura basculante

- Sforzi per le operazioni di chiusura e di apertura degli organi di manovra. Le grandezze applicate sugli organi di manovra per le operazioni di chiusura e apertura identificate nella forza F e il momento M devono essere contenute entro i limiti: $F < = 100 \text{ N}$ e $M < = 10 \text{ Nm}$.

- Sforzi per le operazioni di messa in movimento delle ante. Nelle condizioni con anta chiusa ed organo di manovra non bloccato, la caduta da un'altezza 20 cm di una massa di 5 kg a sua volta collegata all'organo di manovra deve mettere in movimento l'anta stessa.

- Sforzi per le operazioni di spostamento delle ante. La forza F da applicarsi sull'organo di manovra per le operazioni di chiusura e di apertura, deve essere contenuta entro i 60 N.

D) Infissi con apertura a pantografo

- Sforzi per le operazioni di chiusura e di apertura degli organi di manovra. Le grandezze applicate sugli organi di manovra per le operazioni di chiusura e apertura identificate nella forza F e il momento M devono essere contenute entro i limiti: $F < = 100 \text{ N}$ e $M < = 10 \text{ Nm}$.

- Sforzi per le operazioni di messa in movimento delle ante. La forza F utile al movimento di un'anta chiusa, con organo di manovra non bloccato, deve essere contenuta entro limiti: $F < = 150 \text{ N}$

- Sforzi per le operazioni di spostamento delle ante. La forza F utile al movimento di un'anta dalla posizione di chiusura a quella di apertura e viceversa, con organo di manovra non bloccato, deve essere contenuta entro limiti: $F < = 100 \text{ N}$

E) Infissi con apertura a fisarmonica

- Sforzi per le operazioni di chiusura e di apertura degli organi di manovra. Le grandezze applicate sugli organi di manovra per le operazioni di chiusura e apertura identificate nella forza F e il momento M devono essere contenute entro i limiti: $F < = 100 \text{ N}$ e $M < = 10 \text{ Nm}$

- Sforzi per le operazioni di messa in movimento delle ante. La forza F, da applicare con azione parallela al piano dell'infisso, utile al movimento di un'anta chiusa, con organo di manovra non bloccato, deve essere contenuta entro limiti: $F < = 80 \text{ N}$

- Sforzi per le operazioni di spostamento delle ante. La forza F utile al movimento di un'anta dalla posizione di chiusura a quella di apertura e viceversa, con organo di manovra non bloccato, deve essere contenuta entro limiti: $F < = 80 \text{ N}$ per anta di finestra e $F < = 120 \text{ N}$ per anta di porta o portafinestra.

F) Dispositivi di sollevamento

I dispositivi di movimentazione e sollevamento di persiane o avvolgibili devono essere realizzati in modo da assicurare che la forza manuale necessaria per il sollevamento degli stessi tramite corde e/o cinghie, non vada oltre il valore di 150 N.

Riferimenti normativi:

D.Lgs. 9.4.2008, n. 81; D.M. Interno 26.8.1992; Capitolato Speciale Tipo per Appalti di Lavori Edilizi; UNI 7143; UNI 7895; UNI 7961; UNI 8290-2; UNI 8369-1/5; UNI 8894; UNI 8975; UNI 9171; UNI 9172; UNI 9173-1/2/3/4; UNI 9283; UNI 9570; UNI 10818; UNI EN 107; UNI EN 949; UNI EN 1026; UNI EN 1027; UNI EN 1154; UNI EN 1155; UNI EN 1158; UNI EN 1303; UNI EN 1527; UNI ENV 1627; UNI ENV 1628; UNI ENV 1629; UNI ENV 1630; UNI EN 1634-1; UNI EN 1670; UNI EN 12207; UNI EN 12208; UNI EN 12210; UNI EN 12211; UNI EN 12365-1/2/3/4; UNI EN 12519; UNI EN ISO 6410-1; UNI EN 1191.

01.09.R12 Resistenza all'acqua

Classe di Requisiti: Protezione dagli agenti chimici ed organici

Classe di Esigenza: Sicurezza

Gli infissi a contatto con l'acqua, dovranno mantenere inalterate le proprie caratteristiche chimico-fisiche.

Prestazioni:

Gli infissi esterni verticali ed eventuali dispositivi di schermatura e di tenuta devono conservare inalterate le caratteristiche chimico-fisiche, funzionali, dimensionali, e di finitura superficiale, assicurando comunque il rispetto dei limiti prestazionali, qualora dovessero venire in contatto con acqua di origine diversa (meteorica, di condensa, di lavaggio, ecc.). In particolare non devono manifestarsi variazioni della planarità delle superfici, macchie o scoloriture non uniformi anche localizzate.

Livello minimo della prestazione:

Sugli infissi campione vanno eseguite delle prove atte alla verifica dei seguenti limiti prestazionali secondo la norma UNI EN 12208:

- Differenza di Pressione [Pa] = 0 - Durata della prova [minuti] 15;
- Differenza di Pressione [Pa] = 50 - Durata della prova [minuti] 5;
- Differenza di Pressione [Pa] = 100 - Durata della prova [minuti] 5;
- Differenza di Pressione [Pa] = 150 - Durata della prova [minuti] 5;
- Differenza di Pressione [Pa] = 200 - Durata della prova [minuti] 5;
- Differenza di Pressione [Pa] = 300 - Durata della prova [minuti] 5;
- Differenza di Pressione [Pa] = 500 - Durata della prova [minuti] 5.

Riferimenti normativi:

D.M. Interno 26.8.1992; Capitolato Speciale Tipo per Appalti di Lavori Edilizi; UNI 8290-2; UNI 8894; UNI EN

12208.

ELEMENTI MANUTENIBILI DELL'UNITÀ TECNOLOGICA:

° 01.09.01 Serramenti in alluminio

Serramenti in alluminio

Unità Tecnologica: 01.09

Infissi esterni

Si tratta di serramenti i cui profili sono ottenuti per estrusione. L'unione dei profili avviene meccanicamente con squadrette interne in alluminio o acciaio zincato. Le colorazioni diverse avvengono per elettrocolorazione. Particolare attenzione va posta nell'accostamento fra i diversi materiali; infatti il contatto fra diversi metalli può creare potenziali elettrici in occasione di agenti atmosferici con conseguente corrosione galvanica del metallo a potenziale elettrico minore. Rispetto agli infissi in legno hanno una minore manutenzione.

ANOMALIE RISCONTRABILI

- 01.09.01.A01 Alterazione cromatica**
- 01.09.01.A02 Bolla**
- 01.09.01.A03 Condensa superficiale**
- 01.09.01.A04 Corrosione**
- 01.09.01.A05 Deformazione**
- 01.09.01.A06 Degrado degli organi di manovra**
- 01.09.01.A07 Degrado delle guarnizioni**
- 01.09.01.A08 Deposito superficiale**
- 01.09.01.A09 Frantumazione**
- 01.09.01.A10 Macchie**
- 01.09.01.A11 Non ortogonalità**
- 01.09.01.A12 Perdita di materiale**
- 01.09.01.A13 Perdita trasparenza**
- 01.09.01.A14 Rottura degli organi di manovra**

MANUTENZIONI ESEGUIBILI DALL'UTENTE

01.09.01.I01 Lubrificazione serrature e cerniere

Cadenza: ogni 6 anni

Lubrificazione ed ingrassaggio delle serrature e cerniere con prodotti siliconici, verifica del corretto funzionamento.

- Ditte specializzate: *Serramentista (Metalli e materie plastiche).*

01.09.01.I02 Pulizia delle guide di scorrimento

Cadenza: ogni 6 mesi

Pulizia dei residui organici che possono compromettere la funzionalità delle guide di scorrimento.

- Ditte specializzate: *Serramentista (Metalli e materie plastiche).*

01.09.01.I03 Pulizia frangisole

Cadenza: quando occorre

Pulizia e rimozione dello sporco e dei depositi superficiali con detergenti idonei.

- Ditte specializzate: *Generico.*

01.09.01.I04 Pulizia guarnizioni di tenuta

Cadenza: ogni 12 mesi

Pulizia dei residui e depositi che ne possono pregiudicare il buon funzionamento con detergenti non aggressivi.

- Ditte specializzate: *Generico.*

01.09.01.I05 Pulizia organi di movimentazione

Cadenza: quando occorre

Pulizia degli organi di movimentazione tramite detergenti comuni.

- Ditte specializzate: *Generico*.

01.09.01.I06 Pulizia telai fissi

Cadenza: ogni 6 mesi

Pulizia dei residui organici che possono provocare l'otturazione delle asole, dei canali di drenaggio, dei fori, delle battute. Pulizia del telaio fisso con detergenti non aggressivi. In particolare per i profili elettrocolorati la pulizia va effettuata con prodotti sgrassanti ed olio di vaselina per la protezione superficiale; per i profili verniciati a forno, la pulizia dei profili va effettuata con paste abrasive con base di cere.

- Ditte specializzate: *Generico*.

01.09.01.I07 Pulizia telai mobili

Cadenza: ogni 12 mesi

Pulizia dei telai mobili con detergenti non aggressivi.

- Ditte specializzate: *Generico*.

01.09.01.I08 Pulizia telai persiane

Cadenza: quando occorre

Pulizia dei telai con detergenti non aggressivi.

- Ditte specializzate: *Generico*.

01.09.01.I09 Pulizia vetri

Cadenza: quando occorre

Pulizia e rimozione dello sporco e dei depositi superficiali con detergenti idonei.

- Ditte specializzate: *Generico*.

01.09.01.I10 Registrazione maniglia

Cadenza: ogni 6 mesi

Registrazione e lubrificazione della maniglia, delle viti e degli accessori di manovra apertura-chiusura.

- Ditte specializzate: *Serramentista (Metalli e materie plastiche)*.

MANUTENZIONI ESEGUIBILI DA PERSONALE SPECIALIZZATO

01.09.01.I01 Regolazione guarnizioni di tenuta

Cadenza: ogni 3 anni

Regolazione e riposizionamento delle guarnizioni di tenuta.

- Ditte specializzate: *Serramentista (Metalli e materie plastiche)*.

01.09.01.I02 Regolazione organi di movimentazione

Cadenza: ogni 3 anni

Regolazione delle cerniere e della perfetta chiusura dell'anta col telaio fisso. Riposizionamento tramite scorrimento nelle apposite sedi delle cerniere.

- Ditte specializzate: *Serramentista (Metalli e materie plastiche)*.

01.09.01.I03 Regolazione telai fissi

Cadenza: ogni 3 anni

Regolazione di ortogonalità del telaio fisso tramite cacciavite sui blocchetti di regolazione e relativo fissaggio. La verifica dell'ortogonalità sarà effettuata mediante l'impiego di livella torica.

- Ditte specializzate: *Serramentista (Metalli e materie plastiche)*.

01.09.01.I04 Ripristino fissaggi telai fissi

Cadenza: ogni 3 anni

Ripristino fissaggi dei telai al vano e al controtelaio al muro e riattivazione del fissaggio dei blocchetti di regolazione e fissaggio tramite cacciavite.

- Ditte specializzate: *Serramentista (Metalli e materie plastiche)*.

01.09.01.I05 Ripristino ortogonalità telai mobili

Cadenza: ogni 12 mesi

Ripristino dell'ortogonalità delle ante e fissaggio dei cavallotti di unione dei profilati dell'anta.

- Ditte specializzate: *Serramentista (Metalli e materie plastiche)*.

01.09.01.I06 Sostituzione cinghie avvolgibili

Cadenza: quando occorre

Sostituzione delle cinghie avvolgibili, verifica dei meccanismi di funzionamento quali rulli avvolgitori e lubrificazione degli snodi.

- Ditte specializzate: *Serramentista (Metalli e materie plastiche).*

01.09.01.I07 Sostituzione frangisole

Cadenza: quando occorre

Sostituzione dei frangisole impacchettabili con elementi analoghi.

- Ditte specializzate: *Serramentista (Metalli e materie plastiche).*

01.09.01.I08 Sostituzione infisso

Cadenza: ogni 30 anni

Sostituzione dell'infisso e del controtelaio mediante smontaggio e posa del nuovo serramento mediante l'impiego di tecniche di fissaggio, di regolazione e sigillature specifiche al tipo di infisso.

- Ditte specializzate: *Serramentista (Metalli e materie plastiche).*

Infissi interni

Porte interne

Locale operatore-Ripostiglio: La porta è ad una anta di dimensioni cm 80x210, in alluminio anodizzato con battente rivestito in laminato plastico dotata di griglie di ventilazione posate nella parte superiore ed inferiore.

Locale operatore-Antibagno: La porta è ad una anta di dimensioni cm 80x210, in alluminio anodizzato con battente rivestito in laminato plastico dotata di griglie di ventilazione posate nella parte superiore ed inferiore.

Servizi igienici: La porta è ad una anta di dimensioni cm 80x210, in alluminio anodizzato con battente rivestito in laminato plastico dotata di griglie di ventilazione posate nella parte superiore ed inferiore.

REQUISITI E PRESTAZIONI (UT)

01.10.R01 Riparabilità

Classe di Requisiti: Facilità d'intervento

Classe di Esigenza: Funzionalità

Gli infissi dovranno essere collocati in modo da consentire il ripristino dell'integrità, la funzionalità e l'efficienza di parti ed elementi soggetti a guasti.

Prestazioni:

I dispositivi e gli organi di movimentazione (cerniere, cremonesi, maniglie, ecc.) nonché quelli di schermatura esterna (teli, avvolgibili, ecc.), nel caso necessitano di interventi di manutenzione o riparazione, devono essere facilmente accessibili in modo da rendere agevoli e in modalità di sicurezza tutte le operazioni. E' importante che i vari componenti siano facilmente smontabili senza la necessità di rimuovere tutto l'insieme. In particolare deve essere possibile lo smontaggio delle ante mobili senza la necessità di smontare anche i relativi telai fissi.

Livello minimo della prestazione:

Gli infissi devono essere accessibili in modo da consentire agevolmente le operazioni di riparazione. La loro collocazione dovrà rispettare le norme tecniche di settore.

Riferimenti normativi:

D.M. Interno 26.8.1992; Capitolato Speciale Tipo per Appalti di Lavori Edilizi; UNI 8290-2; UNI 8894; UNI 7864; UNI 7866; UNI 7961; UNI EN 12519; UNI 8861; UNI 8975.

01.10.R02 Pulibilità

Classe di Requisiti: Facilità d'intervento

Classe di Esigenza: Funzionalità

Gli infissi devono consentire la rimozione di sporcizia, depositi, macchie, ecc.

Prestazioni:

Le superfici degli infissi, siano esse opache o trasparenti, devono essere facilmente accessibili dall'utenza e dagli addetti alle operazioni di pulizia, tanto all'esterno quanto all'interno. In particolare, le porte e le portefinestre devono essere realizzate in modo da non subire alterazioni e/o modifiche prestazionali in seguito a contatti accidentali con i liquidi e/o prodotti utilizzati per la pulizia.

Livello minimo della prestazione:

Gli infissi devono essere accessibili e dimensionati in modo da consentire le operazioni di pulizia.

Riferimenti normativi:

D.M. Interno 26.8.1992; Capitolato Speciale Tipo per Appalti di Lavori Edilizi; UNI 8290-2; UNI 8894.

01.10.R03 Sostituibilità

Classe di Requisiti: Facilità d'intervento

Classe di Esigenza: Funzionalità

Gli infissi dovranno essere realizzati e collocati in modo da consentire la loro sostituibilità, e/o la collocazione di parti ed elementi essi soggetti a guasti.

Prestazioni:

Tutti gli elementi degli infissi soggetti ad eventuali sostituzioni come guarnizioni tra telai, lastre vetrate od opache, profili fermavetro, scanalature portavetro, devono essere facilmente sostituibili. Analogamente per i dispositivi di movimentazione e manovra e per gli altri elementi con funzione di schermatura (avvolgibili, cassonetti, rulli avvolgitore, corde, ecc.).

Livello minimo della prestazione:

Onde facilitare la sostituzione di intere parti (ante, telai, ecc.), è inoltre opportuno che l'altezza e la larghezza di coordinazione degli infissi esterni verticali siano modulari e corrispondenti a quelle previste dalle norme UNI 7864, UNI 7866, UNI 7961, UNI 8861, UNI 8975 e UNI EN 12519.

Riferimenti normativi:

Capitolato Speciale Tipo per Appalti di Lavori Edilizi; UNI 7864; UNI 7866; UNI 7961; UNI 8290-2; UNI 8861; UNI 8894; UNI 8975; UNI EN 12519.

01.10.R04 Permeabilità all'aria

Classe di Requisiti: Termici ed igrotermici

Classe di Esigenza: Benessere

Gli infissi devono controllare il passaggio dell'aria a protezione degli ambienti interni e permettere la giusta ventilazione.

Prestazioni:

Gli infissi devono essere realizzati in modo da ottenere, mediante battute, camere d'aria ed eventuali guarnizioni, la permeabilità all'aria indicata in progetto. Le prestazioni si misurano sulla classificazione basata sul confronto tra la permeabilità all'aria del campione sottoposto a prova riferito all'intera area, e la permeabilità all'aria riferita alla lunghezza dei lati apribili. In particolare si rimanda alla norma UNI EN 12207

Livello minimo della prestazione:

I livelli prestazionali variano in funzione delle classi, della permeabilità all'aria di riferimento a 100 Pa misurata in m³/hm³ e della pressione massima di prova misurata in Pa.

Riferimenti normativi:

C.M. Lavori Pubblici 22.5.1967, n. 3151; UNI 8290-2; UNI 8894; UNI EN 1027; UNI EN 12207; UNI EN 12208; UNI EN 12210.

01.10.R05 Regolarità delle finiture

Classe di Requisiti: Visivi

Classe di Esigenza: Aspetto

Gli infissi devono avere gli strati superficiali in vista privi di difetti, e/o comunque esenti da caratteri che possano rendere difficile la lettura formale. Inoltre gli elementi dovranno combaciare tra di loro in modo idoneo senza comprometterne la loro funzionalità.

Prestazioni:

Gli infissi interni ed i relativi dispositivi di movimentazione e di manovra devono avere le finiture superficiali prive di rugosità, spigoli, ecc.. Gli elementi dei tamponamenti trasparenti inoltre devono essere privi di difetti e/o anomalie come, bolle, graffi, ecc. ed assicurare una perfetta visione e trasparenza ottica dall'interno verso l'esterno e viceversa. Più in particolare, i tamponamenti vetrati devono essere privi dei suddetti difetti e comunque corrispondere a quanto indicato dalla norma UNI EN 12150-1, in relazione al tipo di vetro ed alle dimensioni della lastra usata. I giunti di collegamento degli infissi non devono presentare sconessioni di alcun tipo con le strutture adiacenti. Infine, la coloritura ed i rivestimenti superficiali degli infissi ottenuti attraverso processi di verniciatura, ossidazione anodica, trattamento elettrochimico, ecc., dovranno essere uniformi senza presentare alcun difetto di ripresa del colore o altre macchie visibili.

Livello minimo della prestazione:

Gli infissi non devono presentare finiture superficiali eccessivamente rugose, spigolose, cedevoli né tanto meno fessurazioni o screpolature superiore al 10% delle superfici totali.

Riferimenti normativi:

D.M. Interno 26.8.1992; Capitolato Speciale Tipo per Appalti di Lavori Edilizi; UNI EN 12150-1; UNI 8290-2; UNI 8894; UNI 8938.

01.10.R06 Oscurabilità

Classe di Requisiti: Funzionalità tecnologica

Classe di Esigenza: Funzionalità

Gli infissi devono, attraverso opportuni schermi e/o dispositivi di oscuramento, provvedere alla regolazione della luce naturale immessa.

Prestazioni:

I dispositivi di schermatura esterna di cui sono dotati gli infissi interni devono consentire la regolazione del livello di illuminamento degli spazi chiusi dell'ambiente servito. Inoltre, devono consentire il controllo di eventuali proiezioni localizzate di raggi luminosi negli spazi con destinazione di relax e di riposo (camere da letto, ecc.). e comunque oscurare il passaggio di luce, naturale o artificiale, proveniente dagli ambienti esterni.

Livello minimo della prestazione:

I dispositivi di schermatura esterna di cui sono dotati gli infissi interni verticali devono consentire una regolazione del livello di illuminamento negli spazi chiusi degli alloggi fino ad un valore non superiore a 0,2 lux.

Riferimenti normativi:

Legge 9.1.1991, n. 10; D.Lgs. 19.8.2005, n. 192; D.Lgs. 30.5.2008, n. 115; D.P.R. 2.4.2009, n. 59; C.M. Lavori

Pubblici 22.5.1967, n. 3151; UNI 8290-2; UNI 8894; UNI 8979;UNI EN 13330.

ELEMENTI MANUTENIBILI DELL'UNITÀ TECNOLOGICA:

° 01.10.01 Porte

Porte

Unità Tecnologica: 01.10

Infissi interni

Le porte hanno funzione di razionalizzare l'utilizzazione dei vari spazi in modo da regolare il passaggio di persone, cose, luce naturale ed aria fra ambienti adiacenti, oltre che funzioni di ordine estetico e architettonico. La presenza delle porte a secondo della posizione e delle dimensioni determina lo svolgimento delle varie attività previste negli spazi di destinazione. In commercio esiste un'ampia gamma di tipologie diverse sia per materiale (legno, metallo, plastica, vetro, ecc.) che per tipo di apertura (a rotazione, a ventola, scorrevole, a tamburo, ripiegabile, a fisarmonica, basculante, a scomparsa). Le porte interne sono costituite da: anta o battente (l'elemento apribile), telaio fisso (l'elemento fissato al controtelaio che contorna la porta e la sostiene per mezzo di cerniere), battuta (la superficie di contatto tra telaio fisso e anta mobile), cerniera (l'elemento che sostiene l'anta e ne permette la rotazione rispetto al telaio fisso), controtelaio (formato da due montanti ed una traversa è l'elemento fissato alla parete che consente l'alloggio al telaio), montante (l'elemento verticale del telaio o del controtelaio) e traversa (l'elemento orizzontale del telaio o del controtelaio).

ANOMALIE RISCONTRABILI

01.10.01.A01 Alterazione cromatica

01.10.01.A02 Bolla

01.10.01.A03 Corrosione

01.10.01.A04 Deformazione

01.10.01.A05 Deposito superficiale

01.10.01.A06 Distacco

01.10.01.A07 Fessurazione

01.10.01.A08 Frantumazione

01.10.01.A09 Fratturazione

01.10.01.A10 Incrostazione

01.10.01.A11 Infracidamento

01.10.01.A12 Lesione

01.10.01.A13 Macchie

01.10.01.A14 Non ortogonalità

01.10.01.A15 Patina

01.10.01.A16 Perdita di lucentezza

01.10.01.A17 Perdita di materiale

01.10.01.A18 Perdita di trasparenza

01.10.01.A19 Scagliatura, screpolatura

01.10.01.A20 Scollaggi della pellicola

MANUTENZIONI ESEGUIBILI DALL'UTENTE

01.10.01.I01 Lubrificazione serrature, cerniere

Cadenza: ogni 6 mesi

Lubrificazione ed ingrassaggio delle serrature e cerniere con prodotti siliconici, verifica del corretto funzionamento.

- Ditte specializzate: *Serramentista*.

01.10.01.I02 Pulizia ante

Cadenza: quando occorre

Pulizia delle ante con prodotti detergenti non aggressivi idonei al tipo di materiale.

- Ditte specializzate: *Generico*.

01.10.01.I03 Pulizia delle guide di scorrimento

Cadenza: ogni 6 mesi

Pulizia dei residui organici che possono compromettere la funzionalità delle guide di scorrimento.

- Ditte specializzate: *Serramentista.*

01.10.01.I04 Pulizia organi di movimentazione

Cadenza: quando occorre

Pulizia degli organi di movimentazione tramite detergenti comuni.

- Ditte specializzate: *Generico.*

01.10.01.I05 Pulizia telai

Cadenza: ogni 6 mesi

Pulizia del telaio con prodotti detergenti non aggressivi idonei al tipo di materiale.

- Ditte specializzate: *Generico.*

01.10.01.I06 Pulizia vetri

Cadenza: quando occorre

Pulizia e rimozione dello sporco e dei depositi superficiali con detergenti idonei.

- Ditte specializzate: *Generico.*

01.10.01.I07 Registrazione maniglia

Cadenza: ogni 6 mesi

Registrazione e lubrificazione della maniglia, delle viti e degli accessori di manovra apertura-chiusura.

- Ditte specializzate: *Serramentista.*

MANUTENZIONI ESEGUIBILI DA PERSONALE SPECIALIZZATO

01.10.01.I01 Regolazione controtelai

Cadenza: ogni 12 mesi

Regolazione del fissaggio dei controtelai alle pareti.

- Ditte specializzate: *Serramentista.*

01.10.01.I02 Ripristino protezione verniciatura parti in legno

Cadenza: ogni 2 anni

Ripristino della protezione di verniciatura previa asportazione del vecchio strato per mezzo di carte abrasive leggere ed otturazione con stucco per legno di eventuali fessurazioni. Applicazione di uno strato impregnante e rinnovo, a pennello, dello strato protettivo con l'impiego di prodotti idonei al tipo di legno.

- Ditte specializzate: *Pittore.*

01.10.01.I03 Regolazione telai

Cadenza: ogni 12 mesi

Regolazione del fissaggio dei telai ai controtelai.

- Ditte specializzate: *Serramentista.*

Porte esterne

Le porte esterne sono con controtelaio in scatolare d'acciaio zincato, zancato alla muratura esterna in blocchi di calcestruzzo, durante l'esecuzione della stessa mediante grappe anch'esse di acciaio zincato.

I telai fissi e mobili sono del tipo schuco "ADS90BR" o similari

Le porte sono complete di ogni accessorio, in particolare:

Locale gruppo elettrogeno: 1 Porta antiscasso con apertura antipanico a maniglione verso l'esterno, a doppia anta $b=1.81 \times h=2,555$ m, con anta da 0.90 dotata di griglie di ventilazione con alette a gelosia, di tipo antiuomo di 145 x 70 cm, equipaggiate con rete antitopo, pannello di filtro facilmente estraibile, sostituibile o rigenerabile. La porta di tale locale sarà dotata di contatti magnetici e di chiave d'ingresso a badge.

Locale trasformatore MT/BT: 1 Porta antiscasso con apertura antipanico a maniglione verso l'esterno, a doppia anta $b=1.81 \times h=2,555$ m, con anta da 0.90 m, la porta di tale locale sarà dotata di contatti magnetici e di chiave d'ingresso a badge.

Sala batterie: 1 Porta antiscasso e antifiamma, con apertura antipanico a maniglione verso l'esterno, ad un'anta $b=1.01 \times h=2,555$ m, con anta da 0.90 m. La porta di tale locale sarà dotata di contatti magnetici.

Locale UPS/QGBT/BOMBOLE AI: 1 Porta antiscasso con apertura antipanico a maniglione verso l'esterno, a doppia anta $b=1.81 \times h=2,555$ m, con anta da 0.90 m, la porta di tale locale sarà dotata di contatti magnetici e di chiave d'ingresso a badge.

Locale apparati IS/TLC: 1 Porta antiscasso con apertura antipanico a maniglione verso l'esterno, a doppia anta $b=1.81 \times h=2,555$ m, con anta da 0.90 m, la porta di tale locale sarà dotata di contatti magnetici e di chiave d'ingresso a badge.

Locale operatore: 1 Porta antiscasso con apertura antipanico a maniglione verso l'esterno, ad un'anta $b=1.01 \times h=2,555$ m, con anta da 0.90 m, dotata di griglia di ventilazione con alette a gelosia, di tipo antiuomo (allungata e alta) di 40 x 60 cm, equipaggiata con rete antitopo, pannello di filtro facilmente estraibile, sostituibile o rigenerabile. La porta di tale locale sarà dotata di contatti magnetici e di chiave d'ingresso a badge.

ELEMENTI MANUTENIBILI DELL'UNITÀ TECNOLOGICA:

- ° 01.11.01 Portoni ad ante

Portoni ad ante

Unità Tecnologica: 01.11

Porte esterne

Essi si contraddistinguono dalle modalità di apertura (verso l'esterno o l'interno) delle parti costituenti, ossia delle ante, per regolare il passaggio di persone, merci, cose, ecc.. Possono essere costituiti da materiali diversi o accoppiati tra di loro (legno, alluminio, lamiera zincata, PVC, vetro, plexiglas, gomma, ecc.). Si possono distinguere: a due ante, a tre ante, a quattro ante e a ventola.

ANOMALIE RISCONTRABILI

01.11.01.A01 Alterazione cromatica

01.11.01.A02 Corrosione

01.11.01.A03 Deformazione

01.11.01.A04 Lesione

01.11.01.A05 Non ortogonalità

MANUTENZIONI ESEGUIBILI DA PERSONALE SPECIALIZZATO

01.11.01.I01 Ingrassaggio degli elementi di manovra

Cadenza: ogni 3 mesi

Pulizia ed ingrassaggio-grafitaggio degli elementi di manovra (cerniere, guide, superfici di scorrimento) con prodotti idonei e non residui.

- Ditte specializzate: *Serramentista.*

01.11.01.I02 Revisione automatismi a distanza

Cadenza: ogni 6 mesi

Sostituzione delle batterie energetiche dai telecomandi. Pulizia schermi barriere fotoelettriche (proiettori e ricevitori). Sostituzione di parti ed automatismi usurati e/o difettosi.

- Ditte specializzate: *Specializzati vari.*

01.11.01.I03 Ripresa protezione elementi

Cadenza: ogni 2 anni

Ripresa delle protezioni e delle coloriture mediante rimozione dei vecchi strati, pulizia delle superfici ed applicazioni di prodotti idonei (anticorrosivi, protettivi) al tipo di materiale ed alle condizioni ambientali.

- Ditte specializzate: *Pittore.*

01.11.01.I04 Sostituzione elementi usurati

Cadenza: quando occorre

Sostituzione degli elementi in vista, di parti meccaniche ed organi di manovra usurati e/o rotti con altri analoghi e con le stesse caratteristiche.

- Ditte specializzate: *Serramentista.*

Pavimentazioni interne

P.01.1= Pavimento in gres porcellanato color verde, 30x30x1.2 cm posato in colla su massetto in sabbia e cemento di spessore 7 cm, gettato sopra il massetto alleggerito al di sopra della soletta strutturale. Zoccolino in gres porcellanato color verde lucido, h:10 cm.

P.01.2= Piastrelle di gres porcellanato di color bianco venato di azzurro, prestazione antiscivolo pari a R10 e dimensioni 30x30x0.8 cm. Posate in colla su massetto sp circa 7 cm su massetto alleggerito.

P.01.3= Pavimentazione in resina epossidica di colore verde resistente agli idrocarburi, stesa su strato di primer sopra al massetto alleggerito. Il rivestimento di resina dovrà risvoltare sulle pareti fino ad un'altezza di 20 cm

P.01.4= Rivestimento in resina epossidica di colore verde resistente agli idrocarburi, stesa su strato di primer applicato al getto in cls del basamento G.E

P.02 = Pavimento flottante su supporti regolabili, in modulo da 60x60x4 con resine ed inerti cm rivestimento in materiale PVC antistatico di colore verde.

Il lato superiore del pannello protetto con lamina di alluminio e sottostruttura con vasca in acciaio zincato, i bordi perimetrali dei pannelli in PVC autoestinguento a medio spessore.

Il sovraccarico utile previsto è 400daN/mq. La costruzione del pavimento elettricamente conduttiva sarà collegata al conduttore di terra dell'impianto.

Il piano d'appoggio del pavimento flottante è un pavimento "di sicurezza" formato da piastrelle in gres porcellanato di colore verde e dimensioni 30x30x1.2 cm posate in colla su un massetto in sabbia e cemento di spessore 4 cm, gettato sopra la platea strutturale.

NB: tutti gli strati di finitura dei pavimenti poggiano su un massetto con Rck 300.

REQUISITI E PRESTAZIONI (UT)

01.12.R01 Regolarità delle finiture

Classe di Requisiti: Visivi

Classe di Esigenza: Aspetto

Le pavimentazioni debbono avere gli strati superficiali in vista privi di difetti, fessurazioni, scagliature o screpolature superficiali e/o comunque esenti da caratteri che possano rendere difficile la lettura formale.

Prestazioni:

Le superfici delle pavimentazioni non devono presentare fessurazioni a vista, né screpolature o sbollature superficiali. Le coloriture devono essere omogenee e non presentare tracce di ripresa di colore, che per altro saranno tollerate solamente su grandi superfici. Nel caso di rivestimenti ceramici valgono le specifiche relative alle caratteristiche dimensionali e di aspetto di cui alla norma UNI EN ISO 10545-2.

Livello minimo della prestazione:

I livelli minimi variano in funzione delle varie esigenze di aspetto come: la planarità; l'assenza di difetti superficiali; l'omogeneità di colore; l'omogeneità di brillantezza; l'omogeneità di insudiciamento, ecc..

Riferimenti normativi:

UNI 7823; UNI 8012; UNI 8290-2; UNI 8813; UNI 8941-1/2/3; UNI EN ISO 10545-2; ICITE UEAtc (Direttive Comuni - Rivestimenti plastici continui).

01.12.R02 Resistenza meccanica

Classe di Requisiti: Di stabilità

Classe di Esigenza: Sicurezza

Lo strato portante e quello di finitura dei giunti devono essere in grado di resistere alle sollecitazioni ed ai carichi che si manifestano durante il ciclo di vita.

Prestazioni:

Lo strato portante e quello di finitura dei giunti devono essere realizzati con materiali idonei a garantire sicurezza e stabilità agli utenti.

Livello minimo della prestazione:

Devono essere garantiti i valori dei sovraccarichi previsti per i solai dove sono installati i giunti.

Riferimenti normativi:

Legge 5.11.1971, n. 1086; Legge 2.2.1974, n. 64; D.M. Infrastrutture e Trasporti 14.1.2008; C.M. Infrastrutture e Trasporti 2.2.2009, n. 617; UNI EN ISO 6927; UNI EN ISO 7389; UNI EN ISO 10563; UNI EN ISO 11600.

ELEMENTI MANUTENIBILI DELL'UNITÀ TECNOLOGICA:

- 01.12.01 Rivestimenti in gres porcellanato
- 01.12.02 Battiscopa
- 01.12.03 Pavimentazioni sopraelevate

Rivestimenti in gres porcellanato

Unità Tecnologica: 01.12

Pavimentazioni interne

I rivestimenti in gres porcellanato vengono ottenuti da impasti di argille naturali greificanti, opportunamente corrette con fondenti e smagranti (argille artificiali). Adatto per pavimenti e rivestimenti, sia in interni sia in esterni, è impermeabile, compatto, duro, opaco, dotato di alta inerzia chimica, antigelo, resistente alla rottura, all'abrasione, alla compressione (sino a 200-300 N/mM²), ai carichi e al fuoco. Il grès porcellanato è disponibile in un'ampia e articolata gamma di formati.

REQUISITI E PRESTAZIONI (EM)

01.12.01.R01 Resistenza agli agenti aggressivi

Classe di Requisiti: Protezione dagli agenti chimici ed organici

Classe di Esigenza: Sicurezza

I rivestimenti non debbono subire dissoluzioni o disgregazioni e mutamenti di aspetto a causa dell'azione di agenti aggressivi chimici.

Prestazioni:

Il pavimento sopraelevato non deve contenere e/o emettere sostanze dannose per l'utenza

Livello minimo della prestazione:

I livelli minimi variano in funzione dei parametri stabiliti per le singole sostanze pericolose dalla normativa vigente.

Riferimenti normativi:

UNI 8290-2; UNI EN 12825.

01.12.01.R02 Resistenza meccanica

Classe di Requisiti: Di stabilità

Classe di Esigenza: Sicurezza

Le pavimentazioni devono contrastare in modo efficace la manifestazione di eventuali rotture, o deformazioni rilevanti, causate dall'azione di possibili sollecitazioni.

Prestazioni:

Le pavimentazioni devono essere idonee a contrastare efficacemente il prodursi di rotture o deformazioni gravi sotto l'azione di sollecitazioni meccaniche in modo da assicurare la durata e la funzionalità nel tempo senza pregiudicare la sicurezza degli utenti.

Livello minimo della prestazione:

Per la determinazione dei livelli minimi si considerano i parametri derivanti da prove di laboratorio che prendono in considerazione la norma UNI EN 12825.

Riferimenti normativi:

UNI EN 12825.

ANOMALIE RISCONTRABILI

01.12.01.A01 Alterazione cromatica

01.12.01.A02 Degrado sigillante

01.12.01.A03 Deposito superficiale

01.12.01.A04 Disgregazione

01.12.01.A05 Distacco

01.12.01.A06 Erosione superficiale

01.12.01.A07 Fessurazioni

01.12.01.A08 Macchie e graffiti

01.12.01.A09 Mancanza

01.12.01.A10 Perdita di elementi

01.12.01.A11 Scheggiature

01.12.01.A12 Sollevamento e distacco dal supporto

MANUTENZIONI ESEGUIBILI DA PERSONALE SPECIALIZZATO

01.12.01.I01 Pulizia delle superfici

Cadenza: quando occorre

Pulizia e rimozione dello sporco superficiale mediante lavaggio, ed eventualmente spazzolatura, degli elementi con detersivi adatti al tipo di rivestimento.

- Ditte specializzate: *Generico*.

01.12.01.I02 Pulizia e reintegro giunti

Cadenza: quando occorre

Pulizia dei giunti mediante spazzolatura manuale. Reintegro dei giunti degradati mediante nuova listellatura.

- Ditte specializzate: *Pavimentista (Ceramiche), Muratore*.

01.12.01.I03 Sostituzione degli elementi degradati

Cadenza: quando occorre

Sostituzione degli elementi usurati, rotti, sollevati o scollati con altri analoghi previa preparazione del sottostante piano di posa. Reintegro dei giunti degradati mediante nuova listellatura.

- Ditte specializzate: *Pavimentista (Ceramiche)*.

Elemento Manutenibile: 01.12.02

Battiscopa

Unità Tecnologica: 01.12

Pavimentazioni interne

I battiscopa rappresentano elementi di rivestimento che vanno a coprire la parte inferiore di una parete interna di un ambiente, in particolare nella zona del giunto, compresa tra la superficie della parete ed il pavimento, proteggendola da eventuali operazioni di pulizia.

Essi hanno la funzione di:

- giunzione, ossia di coprire il bordo irregolare situato tra la giunzione della pavimentazione ed il muro
- protettiva, ossia di proteggere la parete da azioni esterne (contatto di arredi con le pareti, contatto con attrezzature per pulizie, ecc.)
- decorativa.

Possono essere realizzati con materiali e dimensioni diverse (acciaio, alluminio, legno, ceramica, cotto, PVC, ecc.).

ANOMALIE RICONTRABILI

01.12.02.A01 Decolorazione

01.12.02.A02 Deposito superficiale

01.12.02.A03 Disgregazione

01.12.02.A04 Distacco

01.12.02.A05 Efflorescenze

01.12.02.A06 Erosione superficiale

01.12.02.A07 Esfoliazione

01.12.02.A08 Fessurazioni

01.12.02.A09 Macchie e graffi

01.12.02.A10 Mancanza

01.12.02.A11 Penetrazione di umidità

01.12.02.A12 Polverizzazione

01.12.02.A13 Rigonfiamento

MANUTENZIONI ESEGUIBILI DA PERSONALE SPECIALIZZATO

01.12.02.I01 Pulizia delle superfici

Cadenza: quando occorre

Pulizia e rimozione dello sporco superficiale mediante lavaggio, ed eventualmente spazzolatura, degli elementi con detergenti adatti al tipo di rivestimento.

- Ditte specializzate: *Specializzati vari.*

01.12.02.I02 Sostituzione degli elementi degradati

Cadenza: quando occorre

Sostituzione degli elementi usurati, rotti, sollevati o scollati con altri analoghi previa preparazione del sottostante piano di posa. Ripristino delle sigillature deteriorate mediante rimozione delle vecchie e sostituzione con sigillanti idonei.

- Ditte specializzate: *Specializzati vari.*

Elemento Manutenibile: 01.12.03

Pavimentazioni sopraelevate

Unità Tecnologica: 01.12

Pavimentazioni interne

Le pavimentazioni sopraelevate trovano il loro utilizzo principalmente negli uffici e in quegli ambienti a distribuzione complessa degli impianti. Essi sono sistemi di finiture tecniche formati da elementi modulari adagiati su una struttura di tipo puntiforme. La loro funzione è quella di creare una intercapedine che generalmente predispone gli spazi per ricevere le attrezzature impiantistiche, mascherate adeguatamente, a servizio degli spazi interni dell'organismo edilizio e per questo ispezionabili. I pavimenti sopraelevati vengono montati a secco ed installati completi di rivestimento (finiture in cotto, gomma, granito, laminati, legno, marmo, ecc.). I pavimenti sopraelevati sono costituiti da diversi strati funzionali:

- uno strato di tamponamento, formato da elementi modulari per il calpestio;
- strato di sostegno verticale, la struttura verticale formata da elementi che connettono gli elementi di tamponamento alla superficie di estradosso del solaio;
- lo strato di irrigidimento orizzontale, la struttura orizzontale formata da elementi che vanno a connettere i pannelli per il calpestio con la struttura verticale principale.

I pannelli possono essere costituiti con anima di materiale diverso: cemento alleggerito, conglomerato minerale, legno truciolare, metallo e pluristrato. La struttura portante può essere realizzata mediante cilindri di appoggio con struttura a colonne o a colonne e traversi. Essa deve garantire la possibilità di potersi regolare in altezza assicurando la perfetta complanarità del piano di calpestio.

REQUISITI E PRESTAZIONI (EM)

01.12.03.R01 Protezione dal rumore

Classe di Requisiti: Acustici

Classe di Esigenza: Benessere

E' l'attitudine a determinare un isolamento acustico dai rumori impattivi del pavimento.

Prestazioni:

Un pavimento sopraelevato non deve generare rumori fastidiosi in conseguenza delle azioni derivanti dall'utenza.

Livello minimo della prestazione:

I livelli minimi sono desumibili in base alle valutazioni delle caratteristiche acustiche secondo le norme tecniche.

Riferimenti normativi:

Legge 26.10.1995, n. 447; D.P.C.M. 1.3.1991; D.P.C.M. 14.11.1997; D.P.C.M. 5.12.1997; D.M. Lavori Pubblici e Pubblica Istruzione 18.12.1975; D.M. Ambiente 16.3.1998; D.M. Ambiente 29.11.2000; C.M. Lavori Pubblici 30.4.1966, n. 1769; C.M. Ambiente 6.9.2004; Linee Guide Regionali; Regolamenti Comunali; UNI 7998; UNI 7999; UNI ISO 140; UNI 8290-2; UNI 8380; UNI 8381; UNI EN 12825; UNI EN ISO 140-4/5/7; UNI EN ISO 10140-1/2/3/4/5; UNI EN ISO 717-1/2; UNI EN ISO 10848-2; UNI EN 29052-1; UNI 11367; UNI EN ISO 3382; UNI EN ISO 10140; UNI 11368-2.

01.12.03.R02 Regolarità delle finiture per pavimentazioni sopraelevate

Classe di Requisiti: Visivi

Classe di Esigenza: Aspetto

I rivestimenti debbono avere gli strati superficiali in vista privi di difetti, fessurazioni, scagliature o screpolature superficiali e/o comunque esenti da caratteri che possano rendere difficile la lettura formale.

Prestazioni:

I pannelli dovranno rispettare le tolleranze previste dalla norma UNI EN 12825. Le superfici dei rivestimenti non devono presentare fessurazioni a vista, né screpolature o sbollature superficiali. Le coloriture devono essere omogenee e non presentare tracce di ripresa di colore, che per altro saranno tollerate solamente su grandi superfici.

Livello minimo della prestazione:

I pannelli del pavimento sopraelevato devono essere conformi alle tolleranze previste dalla UNI EN 12825.

Riferimenti normativi:

UNI EN 12825.

01.12.03.R03 Resistenza agli agenti aggressivi

Classe di Requisiti: Protezione dagli agenti chimici ed organici

Classe di Esigenza: Sicurezza

I rivestimenti non debbono subire dissoluzioni o disgregazioni e mutamenti di aspetto a causa dell'azione di agenti aggressivi chimici.

Prestazioni:

Il pavimento sopraelevato non deve contenere e/o emettere sostanze dannose per l'utenza

Livello minimo della prestazione:

I livelli minimi variano in funzione dei parametri stabiliti per le singole sostanze pericolose dalla normativa vigente.

Riferimenti normativi:

UNI 8290-2; UNI EN 12825.

01.12.03.R04 Resistenza meccanica

Classe di Requisiti: Di stabilità

Classe di Esigenza: Sicurezza

Le pavimentazioni devono contrastare in modo efficace la manifestazione di eventuali rotture, o deformazioni rilevanti, causate dall'azione di possibili sollecitazioni.

Prestazioni:

Le pavimentazioni devono essere idonee a contrastare efficacemente il prodursi di rotture o deformazioni gravi sotto l'azione di sollecitazioni meccaniche in modo da assicurare la durata e la funzionalità nel tempo senza pregiudicare la sicurezza degli utenti.

Livello minimo della prestazione:

Per la determinazione dei livelli minimi si considerano i parametri derivanti da prove di laboratorio che prendono in considerazione la norma UNI EN 12825.

Riferimenti normativi:

UNI EN 12825.

ANOMALIE RICONTRABILI

01.12.03.A01 Alterazione cromatica

01.12.03.A02 Degrado sigillante

01.12.03.A03 Deposito superficiale

01.12.03.A04 Disgregazione

01.12.03.A05 Distacco

01.12.03.A06 Erosione superficiale

01.12.03.A07 Fessurazioni

01.12.03.A08 Macchie e graffiti

01.12.03.A09 Mancanza

01.12.03.A10 Perdita di elementi

01.12.03.A11 Scheggiature

MANUTENZIONI ESEGUIBILI DA PERSONALE SPECIALIZZATO

01.12.03.I01 Pulizia delle superfici

Cadenza: quando occorre

Pulizia e rimozione dello sporco superficiale mediante lavaggio, ed eventualmente spazzolatura, degli elementi con detergenti adatti al tipo di rivestimento. Effettuare lavaggi a secco o con panni umidi; evitare l'uso di acqua in abbondanza.

- Ditte specializzate: *Generico.*

01.12.03.I02 Sostituzione degli elementi degradati

Cadenza: quando occorre

Sostituzione degli elementi usurati, rotti, sollevati con altri analoghi. Si proceda allo smontaggio di zone di pavimento rimuovendo soltanto gli elementi strettamente necessari al tipo di intervento; è bene comunque numerare gli elementi smontati per poterli poi riassemblare correttamente.

- Ditte specializzate: *Specializzati vari.*

Impianto di distribuzione acqua fredda e calda

L'impianto di distribuzione dell'acqua fredda e calda consente l'utilizzazione di acqua nell'ambito degli spazi interni del sistema edilizio o degli spazi esterni connessi. L'impianto è generalmente costituito dai seguenti elementi tecnici:

- allacciamenti, che hanno la funzione di collegare la rete principale (acquedotto) alle reti idriche d'utenza;
- macchine idrauliche, che hanno la funzione di controllare sia le caratteristiche fisico-chimiche, microbiologiche, ecc. dell'acqua da erogare sia le condizioni di pressione per la distribuzione in rete;
- accumuli, che assicurano una riserva idrica adeguata alle necessità degli utenti consentendo il corretto funzionamento delle macchine idrauliche e/o dei riscaldatori;
- riscaldatori, che hanno la funzione di elevare la temperatura dell'acqua fredda per consentire di soddisfare le necessità degli utenti;
- reti di distribuzione acqua fredda e/o calda, aventi la funzione di trasportare l'acqua fino ai terminali di erogazione;
- reti di ricircolo dell'acqua calda, che hanno la funzione di mantenere in costante circolazione l'acqua calda in modo da assicurarne l'erogazione alla temperatura desiderata;
- apparecchi sanitari e rubinetteria che consentono agli utenti di utilizzare acqua calda e/o fredda per soddisfare le proprie esigenze.

REQUISITI E PRESTAZIONI (UT)

01.13.R01 Regolarità delle finiture

Classe di Requisiti: Adattabilità delle finiture

Classe di Esigenza: Fruibilità

Gli elementi dell'impianto idrico sanitario devono essere realizzati nel rispetto della regola d'arte e devono presentare finiture superficiali integre.

Prestazioni:

Gli elementi dell'impianto idrico sanitario devono possedere superfici omogenee ed esenti da imperfezioni.

Livello minimo della prestazione:

Tutte le superfici devono avere caratteristiche di uniformità e continuità di rivestimento e non devono presentare tracce di riprese o aggiunte di materiale visibili. Possono essere richieste prove di collaudo prima della posa in opera per la verifica della regolarità dei materiali e delle finiture secondo quanto indicato dalla norma di settore.

Riferimenti normativi:

D.Lgs. 2.2.2001, n. 31; D.M. Sviluppo Economico 22.1.2008, n. 37; UNI 4543-1/2; UNI 8065; UNI EN 14527; UNI 8195; UNI 8196; UNI 9182; UNI 10436; UNI EN 26; UNI EN 305.

01.13.R02 (Attitudine al) controllo della tenuta

Classe di Requisiti: Di stabilità

Classe di Esigenza: Sicurezza

Gli elementi dell'impianto idrico sanitario devono essere idonei ad impedire fughe dei fluidi in circolazione per garantire la funzionalità dell'impianto.

Prestazioni:

Gli impianti devono essere realizzati con materiali e componenti idonei ad impedire fughe o trafileamenti dei fluidi in circolazione in modo da garantire la funzionalità dell'intero impianto in qualunque condizione di esercizio.

Livello minimo della prestazione:

La capacità di tenuta viene verificata mediante la prova indicata dalla norma UNI di settore. Al termine della prova si deve verificare la assenza di difetti o segni di cedimento.

Riferimenti normativi:

D.M. Sviluppo Economico 22.1.2008, n. 37.

ELEMENTI MANUTENIBILI DELL'UNITÀ TECNOLOGICA:

- 01.13.01 Apparecchi sanitari e rubinetteria
- 01.13.02 Scaldacqua elettrici ad accumulo
- 01.13.03 Tubazioni multistrato
- 01.13.04 Tubazione in PE-RT

Apparecchi sanitari e rubinetteria

Unità Tecnologica: 01.13

Impianto di distribuzione acqua fredda e calda

Gli apparecchi sanitari sono quegli elementi dell'impianto idrico che consentono agli utenti lo svolgimento delle operazioni connesse agli usi igienici e sanitari utilizzando acqua calda e/o fredda. Per utilizzare l'acqua vengono utilizzati rubinetti che mediante idonei dispositivi di apertura e chiusura consentono di stabilire la quantità di acqua da utilizzare. Tali dispositivi possono essere del tipo semplice cioè dotati di due manopole differenti per l'acqua fredda e per l'acqua calda oppure dotati di miscelatori che consentono di regolare con un unico comando la temperatura dell'acqua.

REQUISITI E PRESTAZIONI (EM)

01.13.01.R01 (Attitudine al) controllo della portata dei fluidi

Classe di Requisiti: Funzionalità d'uso

Classe di Esigenza: Funzionalità

Gli apparecchi sanitari e la relativa rubinetteria devono essere in grado di garantire valori minimi di portata dei fluidi.

Prestazioni:

Gli apparecchi sanitari e la relativa rubinetteria devono assicurare, anche nelle più gravose condizioni di esercizio, una portata d'acqua non inferiore a quella di progetto. In particolare sono richieste le seguenti erogazioni sia di acqua fredda che calda:

- lavabo: portata = 0,10 l/s e pressione (o flussometro 3/4") > 50 kPa;
- bidet: portata = 0,10 l/s e pressione (o flussometro 3/4") > 50 kPa;
- vaso a cassetta: portata = 0,10 l/s e pressione (*) > 50 kPa;
- vaso con passo rapido (dinamica a monte del rubinetto di erogazione): portata = 1,5 l/s e pressione (o flussometro 3/4") > 150 kPa;
- vasca da bagno: portata = 0,20 l/s e pressione (o flussometro 3/4") > 50 kPa;
- doccia: portata = 0,15 l/s e pressione (o flussometro 3/4") > 50 kPa;
- lavello: portata = 0,20 l/s e pressione (o flussometro 3/4") > 50 kPa;
- lavabiancheria: portata = 0,10 l/s e pressione (o flussometro 3/4") > 50 kPa;
- idrantino 1/2": portata = 0,40 l/s e pressione (o flussometro 3/4") > 100 kPa.

Livello minimo della prestazione:

Bisogna accertare che facendo funzionare contemporaneamente tutte le bocche di erogazione dell'acqua fredda previste in fase di calcolo per almeno 30 minuti consecutivi, la portata di ogni bocca rimanga invariata e pari a quella di progetto (con una tolleranza del 10%).

Riferimenti normativi:

UNI 4543-1/2; UNI EN 14527; UNI 8195; UNI 8196; UNI 8349; UNI EN 997; UNI 9182; UNI EN 200; UNI EN 246; UNI EN 248; UNI EN 274-1/2/3; UNI EN 816; UNI EN 817; UNI EN 1112; UNI EN 1113; UNI EN 15636; UNI EN 16145; UNI EN 16146.

01.13.01.R02 Comodità di uso e manovra

Classe di Requisiti: Funzionalità d'uso

Classe di Esigenza: Funzionalità

Gli apparecchi sanitari e la relativa rubinetteria devono presentare caratteristiche di facilità di uso, di funzionalità e di manovrabilità.

Prestazioni:

I componenti degli apparecchi sanitari quali rubinetteria, valvole, sifoni, ecc. devono essere concepiti e realizzati in forma ergonomicamente corretta ed essere disposti in posizione ed altezza dal piano di calpestio tali da rendere il loro utilizzo agevole e sicuro.

Livello minimo della prestazione:

I vasi igienici ed i bidet devono essere fissati al pavimento in modo tale da essere facilmente rimossi senza demolire l'intero apparato sanitario; inoltre dovranno essere posizionati a 10 cm dalla vasca e dal lavabo, a 15 cm dalla parete, a 20 cm dal bidet o dal vaso e dovranno avere uno spazio frontale libero da ostacoli di almeno 55 cm. I lavabi saranno posizionati a 5 cm dalla vasca, a 10 cm dal vaso e dal bidet, a 15 cm dalla parete e dovranno avere uno spazio frontale libero da ostacoli di almeno 55 cm; nel caso che il lavabo debba essere utilizzato da persone con ridotte capacità motorie il lavabo sarà posizionato con il bordo superiore a non più di 80 cm dal pavimento e con uno spazio frontale libero da ostacoli di almeno 80 cm.

UNI 4543-1/2; UNI EN 14527; UNI 8195; UNI 8196; UNI 8349; UNI EN 997; UNI 9182; UNI EN 246; UNI EN 248; UNI EN 274-1/2/3; UNI EN 1112; UNI EN 1113; UNI EN 200; UNI EN 816; UNI EN 817; UNI EN 15636.

01.13.01.R03 Resistenza a manovre e sforzi d'uso

Classe di Requisiti: Di stabilità

Classe di Esigenza: Sicurezza

Gli apparecchi sanitari e la rubinetteria devono essere in grado di contrastare in modo efficace il prodursi di deformazioni o rotture in seguito ad operazioni di manovra o di utilizzo.

Prestazioni:

Gli apparecchi sanitari e la rubinetteria, sotto l'azione di sollecitazioni derivanti da manovre e sforzi d'uso, devono conservare inalterate le caratteristiche funzionali e di finitura superficiale assicurando comunque i livelli prestazionali di specifica.

Livello minimo della prestazione:

In particolare tutte le parti in ottone o bronzo dei terminali di erogazione sottoposti a manovre e/o sforzi meccanici in genere devono essere protetti mediante processo galvanico di cromatura o procedimenti equivalenti (laccatura, zincatura, bagno galvanico ecc.) per eliminare l'incrudimento e migliorare le relative caratteristiche meccaniche, seguendo le prescrizioni riportate nelle specifiche norme UNI di riferimento. I rubinetti di erogazione, i miscelatori termostatici ed i terminali di erogazione in genere dotati di parti mobili utilizzate dagli utenti per usufruire dei relativi servizi igienici possono essere sottoposti a cicli di apertura/chiusura, realizzati secondo le modalità indicate dalle norme controllando al termine di tali prove il mantenimento dei livelli prestazionali richiesti dalla normativa. La pressione esercitata per azionare i rubinetti di erogazione, i miscelatori e le valvole non deve superare i 10 Nm.

UNI 4543-1/2; UNI EN 14527; UNI 8195; UNI 8196; UNI EN 997; UNI 9182; UNI EN 200; UNI EN 246; UNI EN 248; UNI EN 274-1/2/3; UNI EN 816; UNI EN 817; UNI EN 1112; UNI EN 1113; UNI EN 15636.

01.13.01.R04 Protezione dalla corrosione

Classe di Requisiti: Di stabilità

Classe di Esigenza: Sicurezza

Le superfici esposte della rubinetteria e degli apparecchi sanitari devono essere protette dagli attacchi derivanti da fenomeni di corrosione.

Prestazioni:

Le superfici esposte dovrebbero essere esaminate a occhio nudo da una distanza di circa 300 mm per circa 10 s, senza alcun dispositivo di ingrandimento, con luce (diffusa e non abbagliante) di intensità da 700 Lux a 1000 Lux.

Livello minimo della prestazione:

Durante l'esame, le superfici esposte non dovrebbero mostrare nessuno dei difetti descritti nel prospetto 1 della norma UNI EN 248, ad eccezione di riflessi giallognoli o azzurrognoli.

UNI 4543-1/2; UNI EN 14527; UNI 8195; UNI 8196; UNI EN 997; UNI 9182; UNI EN 200; UNI EN 246; UNI EN 248; UNI EN 274-1/2/3; UNI EN 816; UNI EN 817; UNI EN 1112; UNI EN 1113; UNI EN 15636.

01.13.01.R05 Resistenza meccanica

Classe di Requisiti: Di stabilità

Classe di Esigenza: Sicurezza

Il regolatore di getto, quando viene esposto alternativamente ad acqua calda e fredda, non deve deformarsi, deve funzionare correttamente e deve garantire che possa essere smontato e riassembleato con facilità anche manualmente.

Prestazioni:

Il regolatore di getto quando sottoposto a un flusso di circa 0,1 l/s di acqua calda a 90 +/- 2 °C per un periodo di 15 +/- 1 min, e quindi a un flusso di acqua fredda a 20 +/- 5 °C per un periodo di 15 +/- 1 min non deve presentare deformazione.

Livello minimo della prestazione:

Dopo la prova (eseguita con le modalità indicate nella norma UNI EN 246) il regolatore di getto non deve presentare alcuna deformazione visibile né alcun deterioramento nel funzionamento per quanto riguarda la portata e la formazione del getto.

Inoltre, dopo la prova, si deve verificare che le filettature siano conformi al punto 7.1, prospetto 2, e al punto 7.2, prospetto 3, e che la portata sia conforme al punto 8.2 della su citata norma.

UNI EN 246; UNI EN 15636.

ANOMALIE RICONTRABILI

- 01.13.01.A01 Cedimenti**
- 01.13.01.A02 Corrosione**
- 01.13.01.A03 Difetti ai flessibili**
- 01.13.01.A04 Difetti ai raccordi o alle connessioni**
- 01.13.01.A05 Difetti alle valvole**
- 01.13.01.A06 Incrostazioni**
- 01.13.01.A07 Interruzione del fluido di alimentazione**
- 01.13.01.A08 Scheggiature**

MANUTENZIONI ESEGUIBILI DA PERSONALE SPECIALIZZATO

01.13.01.I01 Disostruzione degli scarichi

Cadenza: quando occorre

Disostruzione meccanica degli scarichi senza rimozione degli apparecchi, mediante lo smontaggio dei sifoni, l'uso di aria in pressione o sonde flessibili.

- Ditte specializzate: *Idraulico*.

01.13.01.I02 Rimozione calcare

Cadenza: ogni 6 mesi

Rimozione di eventuale calcare sugli apparecchi sanitari con l'utilizzo di prodotti chimici.

- Ditte specializzate: *Idraulico*.

Elemento Manutenibile: 01.13.02

Scaldacqua elettrici ad accumulo

Unità Tecnologica: 01.13

Impianto di distribuzione acqua fredda e calda

Gli scaldacqua elettrici ad accumulo sono tra i più semplici apparecchi impiegati per la produzione di acqua calda sanitaria. La capacità del serbatoio di accumulo varia da 50 a 100 litri e l'acqua è riscaldata a mezzo di una resistenza elettrica immersa, della potenza di 1 o 1.5 kW, comandata da un termostato di regolazione della temperatura.

Particolare cura viene impiegata per la protezione del serbatoio (detto caldaia) realizzata con zincatura a caldo e resine termoindurenti oppure con successive smaltature; in entrambi i casi sono unite all'ulteriore protezione di un anodo di magnesio, particolarmente efficace contro fenomeni di corrosione galvanica. Per ridurre le dispersioni passive l'apparecchio è coibentato interamente con un rivestimento di materiale isolante (normalmente poliuretano) protetto da una scocca esterna di acciaio smaltato.

REQUISITI E PRESTAZIONI (EM)

01.13.02.R01 (Attitudine al) controllo della portata dei fluidi

Classe di Requisiti: Di funzionamento

Classe di Esigenza: Gestione

Gli scaldacqua elettrici devono essere in grado di garantire valori minimi di portata dei fluidi.

Prestazioni:

La portata degli scaldacqua elettrici viene verificata mediante la prova indicata dalla norma UNI di settore.

Livello minimo della prestazione:

La quantità di acqua erogata durante la prova deve essere raccolta in apposita vasca; i valori dei volumi registrati non devono essere inferiori a quelli riportati nella norma UNI di settore.

Riferimenti normativi:

D.M. Sviluppo Economico 22.1.2008, n. 37

01.13.02.R02 (Attitudine al) controllo delle dispersioni elettriche

Classe di Requisiti: Protezione elettrica

Classe di Esigenza: Sicurezza

Gli scaldacqua elettrici devono essere protetti da un morsetto di terra (contro la formazione di cariche positive) che deve essere collegato direttamente ad un conduttore di terra.

Prestazioni:

L'alimentazione di energia elettrica degli scaldacqua elettrici deve avvenire tramite accorgimenti necessari per garantire l'isolamento pompa dall'alimentazione elettrica stessa.

Livello minimo della prestazione:

L'apparecchiatura elettrica deve funzionare in modo sicuro nell'ambiente e nelle condizioni di lavoro specificate ed alle caratteristiche e tolleranze di alimentazione elettrica dichiarate, tenendo conto delle disfunzioni prevedibili.

Riferimenti normativi:

CEI 64-8.

ANOMALIE RISCONTRABILI

01.13.02.A01 Anomalie del termometro

01.13.02.A02 Corrosione

01.13.02.A03 Corto circuiti

01.13.02.A04 Difetti agli interruttori

01.13.02.A05 Difetti della coibentazione

01.13.02.A06 Difetti di tenuta

01.13.02.A07 Surriscaldamento

MANUTENZIONI ESEGUIBILI DA PERSONALE SPECIALIZZATO

01.13.02.I01 Ripristino coibentazione

Cadenza: ogni 10 anni

Effettuare il ripristino della coibentazione dello scaldacqua.

- Ditte specializzate: *Idraulico*.

01.13.02.I02 Sostituzione scaldacqua

Cadenza: ogni 15 anni

Sostituire lo scaldacqua secondo le specifiche indicate dai produttori.

- Ditte specializzate: *Idraulico*.

Elemento Manutenibile: 01.13.03

Tubazioni multistrato

Unità Tecnologica: 01.13

Impianto di distribuzione acqua fredda e calda

Le tubazioni multistrato sono quei tubi la cui parete è costituita da almeno due strati di materiale plastico legati ad uno strato di alluminio o leghe di alluminio, tra di loro interposto. I materiali plastici utilizzati per la realizzazione degli specifici strati costituenti la parete del tubo multistrato sono delle poliolefine adatte all'impiego per il convogliamento di acqua in pressione e possono essere di:

- polietilene PE;
- polietilene reticolato PE-Xa / PE-Xb / PE-Xc;
- polipropilene PP;
- polibutilene PB.

Allo scopo di assicurare l'integrità dello strato interno lo spessore di tale strato non deve essere minore di 0,5 mm.

REQUISITI E PRESTAZIONI (EM)

01.13.03.R01 Resistenza allo scollamento

Classe di Requisiti: Di stabilità

Classe di Esigenza: Sicurezza

Gli strati intermedi della tubazione devono resistere allo scollamento per evitare i problemi di tenuta.

Prestazioni:

L'aderenza degli strati di materiale plastico allo strato intermedio in alluminio viene verificata mediante una prova che prevede la separazione degli stessi secondo le modalità indicate dalla norma UNI..

Livello minimo della prestazione:

Lo strato, costituito da quello esterno di materiale plastico e da quello intermedio in alluminio, vengono congiuntamente tirati con una velocità di 50 +/- 10 mm al minuto e alla temperatura di 23 +/- 2 °C. La resistenza minima opposta alla separazione deve rispettare le specifiche di produzione fissate dal fabbricante.

Riferimenti normativi:

UNI EN ISO 21003; UNI EN 1277; UNI EN 14741; UNI EN 1796; UNI EN ISO 15877.

ANOMALIE RISCONTRABILI

01.13.03.A01 Alterazioni cromatiche

01.13.03.A02 Deformazione

01.13.03.A03 Difetti ai raccordi o alle connessioni

01.13.03.A04 Distacchi

01.13.03.A05 Errori di pendenza

MANUTENZIONI ESEGUIBILI DA PERSONALE SPECIALIZZATO

01.13.03.I01 Pulizia

Cadenza: ogni 6 mesi

Pulizia o eventuale sostituzione dei filtri dell'impianto.

- Ditte specializzate: *Idraulico*.

Elemento Manutenibile: 01.13.04

Tubazione in PE-RT

Unità Tecnologica: 01.13

Impianto di distribuzione acqua fredda e calda

Il tubo in polietilene PE-RT è composto da:

- un tubo interno PE-RT;
- una pellicola collante;
- uno strato intermedio composto da alluminio saldato;
- una pellicola colante;
- uno strato esterno in polietilene PE-RT.

ANOMALIE RISCONTRABILI

01.13.04.A01 Alterazioni cromatiche

01.13.04.A02 Deformazione

01.13.04.A03 Depositi

01.13.04.A04 Difetti di tenuta

01.13.04.A05 Rigonfiamenti

MANUTENZIONI ESEGUIBILI DA PERSONALE SPECIALIZZATO

01.13.04.I01 Registrazioni

Cadenza: ogni 6 mesi

Eeguire la registrazione delle giunzioni dei tubi.

- Ditte specializzate: *Idraulico*.

01.13.04.I02 Spurgo

Cadenza: quando occorre

Eeguire lo spurgo dell'impianto quando la pressione non risulta conforme a quella di progetto per eliminare eventuali bolle di aria e/o depositi di calcare.

- Ditte specializzate: *Idraulico*.

Impianto di smaltimento acque meteoriche

Il piazzale è dotato di opere di raccolta e trasporto delle acque piovane che assicurano la sicurezza idraulica dello stesso e delle opere elettromeccaniche presenti per eventi pluviometrici con tempo di ritorno pari a 100 anni.

Non si necessitano di opere di mitigazione idraulica in loco dato che l'invarianza idraulica è assicurata dalle opere di laminazione ed invaso previste nel progetto della linea ferroviaria.

Lo smaltimento delle acque piovane del piazzale avviene attraverso una serie di caditoie poste in corrispondenza ai compluvi, con passo attorno ai 10 m. Le caditoie prevedono uno spazio di deposito sotto il condotto di scarico per evitare l'intasamento delle condotte.

Le acque così raccolte sono convogliate da una rete di condotte al canale in c.a. di dimensioni pari a 1.5x1.5m, previsto nel progetto della linea ferroviaria.

La rete è dotata di pozzetti di ispezione prefabbricati in c.a. per l'ispezione e la manutenzione della rete.

Essa è formata da tubi in pvc ed in cls, a seconda della convenienza tecnico economica, di idoneo diametro.

Lo scarico nel canale di recapito avviene a quota più alta possibile tramite valvola clapet in modo da evitare fenomeni di rigurgito all'interno della rete, visto anche che il canale di recapito funziona da corpo di invaso.

Per ulteriori dettagli riguardo alla rete di raccolta e trasporto delle acque meteoriche si rimanda alla relazione specifica.

ELEMENTI MANUTENIBILI DELL'UNITÀ TECNOLOGICA:

- 01.14.01 Canali di gronda e pluviali in lamiera metallica
- 01.14.02 Pozzetti e caditoie

Canali di gronda e pluviali in lamiera metallica

Unità Tecnologica: 01.14

Impianto di smaltimento acque meteoriche

I canali di gronda sono gli elementi dell'impianto di smaltimento delle acque meteoriche che si sviluppano lungo la linea di gronda. I pluviali hanno la funzione di convogliare ai sistemi di smaltimento al suolo le acque meteoriche raccolte nei canali di gronda. Essi sono destinati alla raccolta ed allo smaltimento delle acque meteoriche dalle coperture degli edifici. Per formare i sistemi completi di canalizzazioni, essi vengono dotati di appropriati accessori (fondelli di chiusura, bocchelli, parafoglie, staffe di sostegno, ecc.) collegati tra di loro. La forma e le dimensioni dei canali di gronda e dei pluviali dipendono dalla quantità d'acqua che deve essere convogliata e dai parametri della progettazione architettonica. La capacità di smaltimento del sistema dipende dal progetto del tetto e dalle dimensioni dei canali di gronda e dei pluviali. I canali e le pluviali sono classificati dalla norma UNI EN 612 in:

- canali di gronda di classe X o di classe Y a seconda del diametro della nervatura o del modulo equivalente. (Un prodotto che è stato definito di classe X è conforme anche ai requisiti previsti per la classe Y);
- pluviali di classe X o di classe Y a seconda della sovrapposizione delle loro giunzioni. (Un prodotto che è stato definito di classe X è conforme anche ai requisiti previsti per la classe Y).

REQUISITI E PRESTAZIONI (EM)

01.14.01.R01 Regolarità delle finiture

Classe di Requisiti: Visivi

Classe di Esigenza: Aspetto

I canali di gronda e le pluviali devono essere realizzati nel rispetto della regola d'arte ed essere privi di difetti superficiali.

Prestazioni:

Le superfici interna ed esterna dei canali di gronda e delle pluviali devono essere lisce, pulite e prive di rigature, cavità e altri difetti di superficie. Gli spessori minimi del materiale utilizzato devono essere quelli indicati dalla norma UNI EN 612 con le tolleranze indicate dalla stessa norma.

Livello minimo della prestazione:

Le caratteristiche dei canali e delle pluviali dipendono dalla qualità e dalla quantità del materiale utilizzato per la fabbricazione. In particolare si deve fare riferimento alle norme UNI di settore.

Riferimenti normativi:

UNI EN 612; UNI EN 1462.

01.14.01.R02 Resistenza al vento

Classe di Requisiti: Di stabilità

Classe di Esigenza: Sicurezza

I canali di gronda e le pluviali devono resistere alle azioni e depressioni del vento tale da non compromettere la stabilità e la funzionalità dell'intero impianto di smaltimento acque.

Prestazioni:

I canali di gronda e le pluviali devono essere idonei a resistere all'azione del vento in modo da assicurare durata e funzionalità nel tempo senza pregiudicare la sicurezza degli utenti. L'azione del vento da considerare è quella prevista dal D.M. 14.1.2008 (che divide convenzionalmente il territorio italiano in zone), tenendo conto dell'altezza dell'edificio e della forma della copertura.

Livello minimo della prestazione:

La capacità di resistenza al vento può essere verificata mediante prova da effettuarsi con le modalità ed i tempi previsti dalla normativa UNI.

Riferimenti normativi:

D.M. Infrastrutture e Trasporti 14.1.2008; C.M. Infrastrutture e Trasporti 2.2.2009, n. 617.

ANOMALIE RICONTRABILI

01.14.01.A01 Alterazioni cromatiche

01.14.01.A02 Deformazione

01.14.01.A03 Deposito superficiale

01.14.01.A04 Difetti di ancoraggio, di raccordo, di sovrapposizione, di assemblaggio

01.14.01.A05 Distacco

01.14.01.A06 Errori di pendenza

01.14.01.A07 Fessurazioni, microfessurazioni

01.14.01.A08 Presenza di vegetazione

MANUTENZIONI ESEGUIBILI DALL'UTENTE

01.14.01.I01 Pulizia griglie, canali di gronda, bocchettoni di raccolta

Cadenza: ogni 6 mesi

Pulizia ed asportazione dei residui di fogliame e detriti depositati nei canali di gronda. Rimozione delle griglie paraghiaia e parafoglie dai bocchettoni di raccolta e loro pulizia.

- Ditte specializzate: *Lattoniere-canalista*.

MANUTENZIONI ESEGUIBILI DA PERSONALE SPECIALIZZATO

01.14.01.I01 Reintegro canali di gronda e pluviali

Cadenza: ogni 5 anni

Reintegro dei canali di gronda, delle pluviali, dei bocchettoni di raccolta e degli elementi di fissaggio. Riposizionamento degli elementi di raccolta in funzione delle superfici di copertura servite e delle pendenze previste. Sistemazione delle giunzioni mediante l'utilizzo di materiali analoghi a quelli preesistenti.

- Ditte specializzate: *Lattoniere-canalista*.

Elemento Manutenibile: 01.14.02

Pozzetti e caditoie

Unità Tecnologica: 01.14

Impianto di smaltimento acque meteoriche

I pozzetti sono dei dispositivi di scarico la cui sommità è costituita da un chiusino o da una griglia e destinati a ricevere le acque reflue attraverso griglie o attraverso tubi collegati al pozzetto.

I pozzetti e le caditoie hanno la funzione di convogliare nella rete fognaria, per lo smaltimento, le acque di scarico usate e/o meteoriche provenienti da più origini (strade, pluviali, ecc.).

REQUISITI E PRESTAZIONI (EM)

01.14.02.R01 (Attitudine al) controllo della portata

Classe di Requisiti: Funzionalità d'uso

Classe di Esigenza: Funzionalità

I pozzetti ed i relativi dispositivi di tenuta devono garantire in ogni momento la portata e la pressione richiesti dall'impianto.

Prestazioni:

I pozzetti devono essere realizzati ed assemblati in modo da garantire la portata dell'impianto che deve essere verificata in sede di collaudo (ed annotata sul certificato di collaudo) e successivamente con ispezioni volte alla verifica di detti valori.

Livello minimo della prestazione:

La portata dei pozzetti viene accertata eseguendo la prova indicata dalla norma UNI EN 1253-2. Il pozzetto deve essere montato in modo da essere ermetico all'acqua che deve entrare solo dalla griglia; la portata è ricavata dal massimo afflusso possibile in conformità ai requisiti specificati nel prospetto 3 della norma UNI EN 1253-1.

Riferimenti normativi:

UNI 11385; UNI EN 1253-1/2.

01.14.02.R02 (Attitudine al) controllo della tenuta

Classe di Requisiti: Di stabilità

Classe di Esigenza: Sicurezza

Le caditoie ed i relativi dispositivi di tenuta devono essere idonei ad impedire fughe dei fluidi assicurando così la durata e la funzionalità nel tempo.

Prestazioni:

I materiali utilizzati per la realizzazione dei pozzetti devono assicurare il controllo della tenuta in condizioni di pressione e temperatura corrispondenti a quelle massime o minime di esercizio.

Livello minimo della prestazione:

La capacità di tenuta delle caditoie e dei pozzetti può essere verificata mediante prova da effettuarsi con le modalità ed i tempi previsti dalla norma UNI EN 1253-2. Montare la scatola sifonica (con uscita chiusa e tutte le entrate laterali sigillate) sul dispositivo di prova; sottoporre la scatola ad una pressione idrostatica di 400 Pa utilizzando le valvole by-pass.

Chiudere la serranda e aprire lentamente dopo circa 5 secondi; ripetere fino a quando la scatola non perde più acqua (comunque fino ad un massimo di 5 volte).

Riferimenti normativi:

UNI 11385; UNI EN 1253-1/2.

01.14.02.R03 Assenza della emissione di odori sgradevoli

Classe di Requisiti: Olfattivi

Classe di Esigenza: Benessere

I pozzetti ed i relativi dispositivi di tenuta devono essere realizzati in modo da non emettere odori sgradevoli.

Prestazioni:

I materiali utilizzati per la realizzazione dei pozzetti non devono produrre o riemettere sostanze o odori sgradevoli durante il loro ciclo di vita.

Livello minimo della prestazione:

L'ermeticità degli elementi può essere accertata effettuando la prova indicata dalla norma UNI EN 1253-2. Riempire la scatola sifonica con acqua ad una pressione di 200 Pa; dopo 15 minuti verificare eventuali perdite di acqua (evidenziate dalla diminuzione della pressione statica) ed interrompere la prova se dopo 2 minuti la pressione non si è stabilizzata.

Riferimenti normativi:

UNI 11385; UNI EN 1253-1/2.

01.14.02.R04 Pulibilità

Classe di Requisiti: Di manutenibilità

Classe di Esigenza: Gestione

Le caditoie ed i relativi dispositivi di tenuta devono essere facilmente pulibili per assicurare la funzionalità dell'impianto.

Prestazioni:

I materiali utilizzati per la realizzazione dei pozzetti devono essere facilmente autopulibili in modo da evitare depositi di materiale che possa comprometterne il regolare funzionamento dell'impianto.

Livello minimo della prestazione:

Per la verifica della facilità di pulizia si effettua una prova così come descritto dalla norma UNI EN 1253-2. Immettere nel pozzetto, attraverso la griglia, 200 cm³ di perline di vetro del diametro di 5 mm a una velocità costante e uniforme per 30 s. Continuando ad alimentare l'acqua per ulteriori 30 s bisogna misurare il volume in cm³ delle perline di vetro uscite dal pozzetto. La prova deve essere eseguita per tre volte per ogni velocità di mandata e deve essere considerata la media dei tre risultati ottenuti per ciascuna prova.

Riferimenti normativi:

UNI 11385; UNI EN 1253-1/2.

01.14.02.R05 Resistenza alle temperature e a sbalzi di temperatura

Classe di Requisiti: Di stabilità

Classe di Esigenza: Sicurezza

I pozzetti ed i relativi dispositivi di tenuta devono essere in grado di contrastare in modo efficace il prodursi di deformazioni o rotture se sottoposti all'azione di temperature elevate o a sbalzi delle stesse.

Prestazioni:

I pozzetti devono essere realizzati con materiali in grado di resistere alle temperature ed agli sbalzi termici prodotti dalle condizioni di funzionamento senza per ciò deteriorarsi o perdere le proprie caratteristiche.

Livello minimo della prestazione:

La capacità di resistere alle temperature e/o agli sbalzi delle stesse dei pozzetti viene accertata con la prova descritta dalla norma UNI EN 1253-2. Secondo tale prova si fa entrare l'acqua attraverso la griglia o attraverso l'entrata laterale nel seguente modo:

- 0,5 l/s di acqua calda alla temperatura di 93 °C per circa 60 secondi;
- pausa di 60 secondi;
- 0,5 l/s di acqua fredda alla temperatura di 15 °C per 60 secondi;
- pausa di 60 secondi.

Ripetere questo ciclo per 1500 volte o in alternativa per 100 h. La prova viene considerata valida se non si

verificano deformazioni o variazioni dall'aspetto della superficie dei componenti.

Riferimenti normativi:

UNI 11385; UNI EN 1253-1/2.

01.14.02.R06 Resistenza meccanica

Classe di Requisiti: Di stabilità

Classe di Esigenza: Sicurezza

Le caditoie ed i pozzetti devono essere in grado di contrastare in modo efficace il prodursi di deformazioni o rotture sotto l'azione di determinate sollecitazioni in modo da garantire la funzionalità dell'impianto.

Prestazioni:

Le caditoie ed i pozzetti devono essere realizzati con materiali idonei ad assicurare stabilità e resistenza all'azione di sollecitazioni meccaniche che dovessero verificarsi durante il ciclo di vita.

Livello minimo della prestazione:

I pozzetti sono classificati in base alla loro resistenza al carico nelle seguenti classi:

- H 1,5 (per tetti piani non praticabili);
- K 3 (aree senza traffico veicolare);
- L15 (aree con leggero traffico veicolare);
- M 125 (aree con traffico veicolare).

Riferimenti normativi:

UNI 11385; UNI EN 1253-1/2.

ANOMALIE RISCONTRABILI

01.14.02.A01 Difetti ai raccordi o alle tubazioni

01.14.02.A02 Difetti dei chiusini

01.14.02.A03 Erosione

01.14.02.A04 Intasamento

01.14.02.A05 Odori sgradevoli

MANUTENZIONI ESEGUIBILI DA PERSONALE SPECIALIZZATO

01.14.02.I01 Pulizia

Cadenza: ogni 12 mesi

Eeguire una pulizia dei pozzetti mediante asportazione dei fanghi di deposito e lavaggio con acqua a pressione.

- Ditte specializzate: *Specializzati vari.*

Impianto di smaltimento acque reflue

I reflui generati dalle utenze idrico sanitarie sono raccolti e convogliati alla fognatura pubblica più vicina tramite una rete di condotte in pvc DN110mm a gravità.

Il pozzetto di uscita dall'edificio è dotato di sifone in modo da evitare uscite di gas maleodoranti.

Il recapito avviene nel pozzetto esistente presente in via Galilei Galileo, con quota fondo pari a 54.46msmm.

La rete esistente di recapito è formata da un condotto DN250 in gres ed è in gestione alla società Acque Veronesi Scarl.

Per ulteriori dettagli riguardo alla rete di trasporto delle acque reflue si rimanda alla relazione specifica.

ELEMENTI MANUTENIBILI DELL'UNITÀ TECNOLOGICA:

- ° 01.15.01 Tubazioni in polivinile non plastificato
- ° 01.15.02 Pozzetti di scarico

Tubazioni in polivinile non plastificato

Unità Tecnologica: 01.15

Impianto di smaltimento acque reflue

Le tubazioni dell'impianto di smaltimento delle acque provvedono allo sversamento dell'acqua nei collettori fognari o nelle vasche di accumulo se presenti. Le tubazioni possono essere realizzate in polivinile non plastificato. Per polimerizzazione di acetilene ed acido cloridrico si ottiene il PVC; se non si aggiungono additivi si ottiene il PVC duro che si utilizza negli acquedotti e nelle fognature. Questo materiale è difficilmente infiammabile e fonoassorbente. I tubi in PVC hanno lunghezze fino a 10 m e diametri piccoli, fino a 40 cm. Un limite all'utilizzo dei tubi in PVC è costituito dalla scarichi caldi continui. Per condutture con moto a pelo libero i tubi si congiungono con la giunzione con anello di gomma a labbro; per condutture in pressione si usano giunzioni a manicotto.

REQUISITI E PRESTAZIONI (EM)

01.15.01.R01 Regolarità delle finiture

Classe di Requisiti: Visivi

Classe di Esigenza: Aspetto

Le tubazioni in polivinile non plastificato devono essere realizzate con materiali privi di impurità.

Prestazioni:

Le superfici interne ed esterne dei tubi e dei raccordi devono essere lisce, pulite ed esenti da cavità, bolle, impurità, porosità e qualsiasi altro difetto superficiale. Le estremità dei tubi e dei raccordi devono essere tagliate nettamente, perpendicolarmente all'asse.

Livello minimo della prestazione:

Le dimensioni devono essere misurate secondo quanto indicato dalla norma. In caso di contestazione, la temperatura di riferimento è 23 +/- 2 °C.

Riferimenti normativi:

UNI EN 1329-1/2.

01.15.01.R02 Resistenza a sbalzi di temperatura

Classe di Requisiti: Di stabilità

Classe di Esigenza: Sicurezza

Le tubazioni ed i relativi complementi non devono subire disgregazioni o dissoluzioni se sottoposti all'azione di temperature elevate.

Prestazioni:

I tubi sono sottoposti a prova con i metodi specificati nel prospetto 19 della norma UNI EN 1329, usando i parametri indicati, i tubi devono presentare caratteristiche fisiche conformi ai requisiti indicati.

Livello minimo della prestazione:

In particolare deve verificarsi un ritiro longitudinale del tubo minore del 5% ed inoltre non deve mostrare bolle o crepe.

Riferimenti normativi:

UNI EN 1329-1/2.

01.15.01.R03 Resistenza all'urto

Classe di Requisiti: Di stabilità

Classe di Esigenza: Sicurezza

Le tubazioni devono essere in grado di resistere a sforzi che si verificano durante il funzionamento.

Prestazioni:

I materiali utilizzati per la formazione delle tubazioni in polivinile non plastificato ed eventuali additivi utilizzati per gli impasti devono essere privi di impurità per evitare fenomeni di schiacciamento.

Livello minimo della prestazione:

Devono essere rispettati i valori minimi indicati dalla norma UNI EN 1329 al punto 7.

Riferimenti normativi:

UNI EN 1329-1/2.

ANOMALIE RISCONTRABILI

01.15.01.A01 Accumulo di grasso

01.15.01.A02 Difetti ai raccordi o alle connessioni

01.15.01.A03 Erosione

01.15.01.A04 Incrostazioni

01.15.01.A05 Odori sgradevoli

01.15.01.A06 Penetrazione di radici

01.15.01.A07 Sedimentazione

MANUTENZIONI ESEGUIBILI DA PERSONALE SPECIALIZZATO

01.15.01.I01 Pulizia

Cadenza: ogni 6 mesi

Eeguire una pulizia dei sedimenti formati e che provocano ostruzioni diminuendo la capacità di trasporto dei fluidi.

- Ditte specializzate: *Idraulico*.

Elemento Manutenibile: 01.15.02

Pozzetti di scarico

Unità Tecnologica: 01.15

Impianto di smaltimento acque reflue

Sono generalmente di forma circolare e vengono prodotti in due tipi adatti alle diverse caratteristiche del materiale trattenuto. Quasi sempre il materiale trattenuto è grossolano ed è quindi sufficiente un apposito cestello forato, fissato sotto la caditoia, che lascia scorrere soltanto l'acqua; se è necessario trattenere sabbia e fango, che passerebbero facilmente attraverso i buchi del cestello, occorre far ricorso ad una decantazione in una vaschetta collocata sul fondo del pozzetto.

Il pozzetto con cestello-filtro è formato da vari pezzi prefabbricati in calcestruzzo: un pezzo base ha l'apertura per lo scarico di fondo con luce di diametro 150 mm e modellato a bicchiere, il tubo di allacciamento deve avere la punta liscia verso il pozzetto. Al di sopra del pezzo base si colloca il fusto cilindrico e sopra a questo un pezzo ad anello che fa da appoggio alla caditoia. Il cestello è formato da un tronco di cono in lamiera zincata con il fondo pieno e la parete traforata uniti per mezzo di chiodatura, saldatura, piegatura degli orli o flangiatura. Il pozzetto che consente l'accumulo del fango sul fondo ha un pezzo base a forma di catino, un pezzo cilindrico intermedio, un pezzo centrale con scarico a bicchiere del diametro di 150 mm, un pezzo cilindrico superiore senza sporgenze e l'anello d'appoggio per la copertura.

REQUISITI E PRESTAZIONI (EM)

01.15.02.R01 (Attitudine al) controllo della tenuta

Classe di Requisiti: Funzionalità tecnologica

Classe di Esigenza: Funzionalità

I pozzetti di scarico devono essere idonei ad impedire fughe dei fluidi assicurando così la durata e la funzionalità nel tempo.

Prestazioni:

Il controllo della tenuta deve essere garantito in condizioni di pressione e temperatura corrispondenti a quelle massime o minime di esercizio.

Livello minimo della prestazione:

La capacità di tenuta può essere verificata mediante prova da effettuarsi con le modalità ed i tempi previsti dalla norma UNI EN 1253-2 sottoponendo il pozzetto ad una pressione idrostatica a partire da 0 bar fino a 0,1 bar. La prova deve essere considerata superata con esito positivo quando, nell'arco di 15 min, non si verificano fuoriuscite di fluido.

Riferimenti normativi:

UNI 11385; UNI EN 476; UNI EN 1253.

01.15.02.R02 Assenza della emissione di odori sgradevoli

Classe di Requisiti: Olfattivi

Classe di Esigenza: Benessere

I pozzetti dell'impianto fognario devono essere realizzati in modo da non emettere odori sgradevoli.

Prestazioni:

I pozzetti di scarico devono essere realizzati con materiali tali da non produrre o riemettere sostanze o odori

sgradevoli.

Livello minimo della prestazione:

L'ermeticità degli elementi può essere accertata effettuando la prova indicata dalla norma UNI EN 1253-2.

Riferimenti normativi:

UNI 11385; UNI EN 476; UNI EN 1253-2.

01.15.02.R03 Pulibilità

Classe di Requisiti: Di manutenibilità

Classe di Esigenza: Gestione

I pozzetti devono essere facilmente pulibili per assicurare la funzionalità dell'impianto.

Prestazioni:

I pozzetti devono essere realizzati con materiali e finiture tali da essere facilmente pulibili in modo da evitare depositi di materiale che possa comprometterne il regolare funzionamento.

Livello minimo della prestazione:

Per la verifica della facilità di pulizia si effettua una prova così come descritto dalla norma UNI EN 1253-2. Si monta il pozzetto completo della griglia e si versa nel contenitore per la prova acqua fredda a 15-10 °C alla portata di 0,2 l/s, 0,3 l/s, 0,4 l/s e 0,6 l/s. In corrispondenza di ognuna delle portate, immettere nel pozzetto, attraverso la griglia, 200 cm³ di perline di vetro del diametro di 5 +/- 0,5 mm e della densità da 2,5 g/cm³ a 3,0 g/cm³, a una velocità costante e uniforme per 30 s. Continuare ad alimentare l'acqua per ulteriori 30 s. Misurare il volume in cm³ delle perline di vetro uscite dal pozzetto. Eseguire la prova per tre volte per ogni velocità di mandata. Deve essere considerata la media dei tre risultati.

Riferimenti normativi:

UNI 11385; UNI EN 1253-2.

01.15.02.R04 Resistenza meccanica

Classe di Requisiti: Di stabilità

Classe di Esigenza: Sicurezza

Le caditoie ed i pozzetti devono essere in grado di contrastare in modo efficace il prodursi di deformazioni o rotture sotto l'azione di determinate sollecitazioni.

Prestazioni:

Le caditoie ed i pozzetti devono essere idonei ad assicurare stabilità e resistenza all'azione di sollecitazioni meccaniche in modo da garantirne durata e funzionalità nel tempo.

Livello minimo della prestazione:

La resistenza meccanica delle caditoie e dei pozzetti può essere verificata mediante prova da effettuarsi con le modalità ed i tempi previsti dalla norma UNI EN 1253-1. Non devono prodursi alcuna incrinatura o frattura prima del raggiungimento del carico di prova. Inoltre, nel caso di pozzetti o di scatole sifoniche muniti di griglia o di coperchio in ghisa dolce, acciaio, metalli non ferrosi, plastica oppure in una combinazione di tali materiali con il calcestruzzo, la deformazione permanente non deve essere maggiore dei valori elencati dalla norma suddetta. Per le griglie deve essere applicato un carico di prova P di 0,25 kN e la deformazione permanente f ai 2/3 del carico di prova non deve essere maggiore di 2,0 mm.

Riferimenti normativi:

UNI 11385; UNI EN 1253-1.

ANOMALIE RICONTRABILI

01.15.02.A01 Abrasione

01.15.02.A02 Corrosione

01.15.02.A03 Difetti ai raccordi o alle connessioni

01.15.02.A04 Difetti delle griglie

01.15.02.A05 Intasamento

01.15.02.A06 Odori sgradevoli

01.15.02.A07 Sedimentazione

MANUTENZIONI ESEGUIBILI DA PERSONALE SPECIALIZZATO

01.15.02.I01 Pulizia

Cadenza: ogni 12 mesi

Eseguire una pulizia dei pozzetti mediante asportazione dei fanghi di deposito e lavaggio con acqua a pressione.

- Ditte specializzate: *Specializzati vari.*

Impianto acquedotto

Gli acquedotti consentono la captazione, il trasporto, l'accumulo e la distribuzione dell'acqua destinata a soddisfare i bisogni vari quali pubblici, privati, industriali, ecc.. La captazione dell'acqua varia a seconda della sorgente dell'acqua (sotterranea di sorgente o di falda, acque superficiali) ed il trasporto avviene, generalmente, con condotte in pressione alle quali sono allacciate le varie utenze. A seconda del tipo di utenza gli acquedotti si distinguono in civili, industriali, rurali e possono essere dotati di componenti che consentono la potabilizzazione dell'acqua o di altri dispositivi (impianti di potabilizzazione, dissalatori, impianti di sollevamento).

ELEMENTI MANUTENIBILI DELL'UNITÀ TECNOLOGICA:

- 01.16.01 Tubi in polietilene reticolato (PE-X)
- 01.16.02 Tubi in polietilene alta densità (PEAD)
- 01.16.03 Valvole a saracinesca (saracinesche)
- 01.16.04 Valvole antiritorno
- 01.16.05 Pozzetti

Tubi in polietilene reticolato (PE-X)

Unità Tecnologica: 01.16

Impianto acquedotto

I tubi in polietilene reticolato (comunemente identificati con la sigla PE-X) sono ottenuti mescolando polimeri di etilene che dopo l'estrusione vengono sottoposti a reticolazione. I materiali ottenuti da tale processo sono classificati in due categorie a seconda del loro utilizzo:

- tipo 314: tubi per il convogliamento di fluidi caldi ad usi non alimentari;
- tipo 315: tubi per il convogliamento dei fluidi alimentari e sanitari caldi.

REQUISITI E PRESTAZIONI (EM)

01.16.01.R01 (Attitudine al) controllo della tenuta

Classe di Requisiti: Funzionalità tecnologica

Classe di Esigenza: Funzionalità

Le tubazioni ed i raccordi tra valvole e tubi e tra tubi e tubi devono essere in grado di resistere alle pressioni di esercizio.

Prestazioni:

Spezzoni di tubo e relativi giunti vengono sottoposti a prove per verificare la tenuta dei giunti e dei tubi stessi con le modalità ed i tempi indicati dalla norma UNI 7615.

Livello minimo della prestazione:

I campioni vengono riempiti di acqua ad una pressione massima variabile secondo i parametri indicati nella norma UNI 9349 corrispondenti alle tre temperature di prova pari a 20 °C, 95 °C e 110 °C. Si deve verificare la assenza di perdite.

Riferimenti normativi:

UNI 9338; UNI 9349; UNI EN ISO 10147.

01.16.01.R02 Regolarità delle finiture

Classe di Requisiti: Adattabilità delle finiture

Classe di Esigenza: Fruibilità

Le tubazioni devono presentare superficie esterna ed interna e sezione prive di difetti.

Prestazioni:

I materiali e componenti utilizzati per la preparazione di tubi in PE reticolato non devono presentare anomalie. In particolare si deve verificare che per la superficie esterna/interna non vi siano ondulazioni e striature o altri eventuali difetti; per la sezione si deve verificare l'assenza di bolle o cavità.

Livello minimo della prestazione:

I campioni di tubazione vengono sottoposti ad un esame a vista per accertarne l'idoneità. Le tolleranze ammesse sono:

- 5 mm per le lunghezze;
- 0,05 mm per le dimensioni dei diametri;
- 0,01 mm per le dimensioni degli spessori.

La rettilineità delle tubazioni viene accertata adagiando la tubazione su una superficie piana in assenza di sollecitazione. Deve essere accertata la freccia massima che si verifica.

Riferimenti normativi:

UNI 9338; UNI 9349; UNI EN ISO 10147.

01.16.01.R03 Resistenza alla temperatura

Classe di Requisiti: Funzionalità tecnologica

Classe di Esigenza: Funzionalità

Le tubazioni in polietilene reticolato destinate al trasporto di fluidi caldi non devono subire alterazioni o disgregazioni per effetto delle alte temperature che dovessero verificarsi durante il funzionamento.

Prestazioni:

Le tubazioni non devono presentare alterazioni, screpolature, deformazioni se sottoposte a sbalzi della temperatura. Il requisito può ritenersi accettato se non si verificano alterazioni apprezzabili.

Livello minimo della prestazione:

Per accertare la capacità di resistenza alla temperatura delle tubazioni in polietilene reticolato si esegue una prova secondo le modalità ed i tempi indicati nella norma UNI 9349. Tale prova consiste nel posizionare uno spezzone di tubo di circa 30 mm in una stufa a ventilazione forzata alla temperatura di 160 °C per circa 16 h. La prova risulta

superata se non si apprezzano alterazione del tubo.

Riferimenti normativi:

UNI 9338; UNI 9349; UNI EN ISO 10147.

01.16.01.R04 Resistenza meccanica

Classe di Requisiti: Di stabilità

Classe di Esigenza: Sicurezza

Le tubazioni e gli elementi accessori quali valvole e rubinetti devono essere in grado di contrastare in modo efficace il prodursi di deformazioni o rotture sotto l'azione di determinate sollecitazioni.

Prestazioni:

Le tubazioni e gli elementi accessori devono essere idonei ad assicurare stabilità e resistenza all'azione di sollecitazioni meccaniche in modo da garantirne durata e funzionalità nel tempo, senza pregiudicare la sicurezza degli utenti. Pertanto gli elementi devono essere sottoposti a prove di verifica quali resistenza a trazione, a schiacciamento e a curvatura.

Livello minimo della prestazione:

La prova per determinare la resistenza alla pressione interna avviene utilizzando un dispositivo che consente di raggiungere la pressione interna alla temperatura prescritta per la prova (ricavabile dalla formula indicata sulla norma UNI 9349 e variabile in funzione del diametro e degli spessori). Deve essere rilevata per ogni provino se la rottura si è verificata prima del tempo stabilito. Per la validità della prova non devono verificarsi rotture.

Riferimenti normativi:

UNI 9338; UNI 9349; UNI EN ISO 10147.

ANOMALIE RISCONTRABILI

01.16.01.A01 Alterazioni cromatiche

01.16.01.A02 Deformazione

01.16.01.A03 Difetti ai raccordi o alle connessioni

01.16.01.A04 Errori di pendenza

MANUTENZIONI ESEGUIBILI DA PERSONALE SPECIALIZZATO

01.16.01.I01 Pulizia

Cadenza: ogni 6 mesi

Pulizia o eventuale sostituzione dei filtri dell'impianto.

- Ditte specializzate: *Idraulico*.

Elemento Manutenibile: 01.16.02

Tubi in polietilene alta densità (PEAD)

Unità Tecnologica: 01.16

Impianto acquedotto

I tubi in polietilene ad alta densità (comunemente identificati con la sigla PEAD) sono ottenuti mescolando polimeri di etilene. I materiali ottenuti da tale processo sono classificati in due categorie a seconda della resistenza alla pressione interna in PE A e PE B.

REQUISITI E PRESTAZIONI (EM)

01.16.02.R01 (Attitudine al) controllo della tenuta

Classe di Requisiti: Funzionalità tecnologica

Classe di Esigenza: Funzionalità

Le tubazioni ed i raccordi tra valvole e tubi e tra tubi e tubi devono essere in grado di resistere alle pressioni di esercizio.

Prestazioni:

Spezzoni di tubo e relativi giunti vengono sottoposti a prove per verificare la tenuta dei giunti e dei tubi stessi con le modalità ed i tempi indicati dalla norma UNI specifica.

Livello minimo della prestazione:

I campioni vengono riempiti di acqua ad una pressione massima di 0,05 MPa e ad una temperatura di 20 °C per i tubi della serie 303 e con acqua ad una pressione pari ad 1,5 volte la pressione di esercizio per i tubi della serie 312. Si deve verificare la assenza di perdite.

Riferimenti normativi:

UNI EN 12201-1.

01.16.02.R02 Regolarità delle finiture

Classe di Requisiti: Adattabilità delle finiture

Classe di Esigenza: Fruibilità

Le tubazioni devono presentare superficie esterna ed interna e sezione prive di difetti.

Prestazioni:

I materiali e componenti utilizzati per la preparazione di tubi in PE non devono presentare anomalie. In particolare si deve verificare che per la superficie esterna/interna non vi siano ondulazioni e striature o altri eventuali difetti; per la sezione si deve verificare l'assenza di bolle o cavità.

Livello minimo della prestazione:

I campioni di tubazione vengono sottoposti ad un esame a vista per accertarne l'idoneità. Le tolleranze ammesse sono:

- 5 mm per le lunghezze;
- 0,05 mm per le dimensioni dei diametri;
- 0,01 mm per le dimensioni degli spessori.

La rettilineità delle tubazioni viene accertata adagiando la tubazione su una superficie piana in assenza di sollecitazione. Deve essere accertata la freccia massima che si verifica.

Riferimenti normativi:

UNI EN 12201-1.

01.16.02.R03 Resistenza meccanica

Classe di Requisiti: Di stabilità

Classe di Esigenza: Sicurezza

Le tubazioni e gli elementi accessori quali valvole e rubinetti devono essere in grado di contrastare in modo efficace il prodursi di deformazioni o rotture sotto l'azione di determinate sollecitazioni.

Prestazioni:

Le tubazioni e gli elementi accessori devono essere idonei ad assicurare stabilità e resistenza all'azione di sollecitazioni meccaniche in modo da garantirne durata e funzionalità nel tempo, senza pregiudicare la sicurezza degli utenti. Pertanto gli elementi devono essere sottoposti a prove di verifica quali resistenza a trazione, a schiacciamento e a curvatura.

Livello minimo della prestazione:

La prova per determinare la resistenza alla pressione interna avviene utilizzando un dispositivo che consente di raggiungere la pressione interna alla temperatura prescritta per la prova (variabile in funzione del diametro e degli spessori). Deve essere rilevata per ogni provino se la rottura si è verificata prima del tempo stabilito. Per la validità della prova non devono verificarsi rotture.

Riferimenti normativi:

UNI EN 12201-1.

ANOMALIE RICONTRABILI

01.16.02.A01 Alterazioni cromatiche

01.16.02.A02 Deformazione

01.16.02.A03 Difetti ai raccordi o alle connessioni

01.16.02.A04 Errori di pendenza

MANUTENZIONI ESEGUIBILI DA PERSONALE SPECIALIZZATO

01.16.02.I01 Pulizia

Cadenza: ogni 6 mesi

Pulizia o eventuale sostituzione dei filtri dell'impianto.

- Ditte specializzate: *Idraulico*.

Valvole a saracinesca (saracinesche)

Unità Tecnologica: 01.16

Impianto acquedotto

Per consentire l'interruzione sia parziale sia completa del flusso e per regolare la pressione di esercizio vengono installate, lungo le tubazioni dell'acquedotto, delle valvole dette appunto di intercettazione e di regolazione. Fanno parte di questa categoria le valvole a saracinesca che sono più comunemente chiamate saracinesche. Sono realizzate in ghisa o in acciaio e sono dotate di un apparato otturatore movimentato da un albero a vite. Possono essere del tipo a corpo piatto, ovale e cilindrico.

REQUISITI E PRESTAZIONI (EM)

01.16.03.R01 (Attitudine al) controllo della tenuta

Classe di Requisiti: Funzionalità d'uso

Classe di Esigenza: Funzionalità

Le valvole devono garantire la tenuta ad una pressione d'acqua interna uguale al maggiore dei due valori: la pressione di prova ammissibile (PPA) o 1,5 volte la pressione di esercizio ammissibile (PEA).

Prestazioni:

Le valvole ed i relativi accessori oltre a garantire la tenuta alla pressione interna devono garantire la tenuta all'entrata dall'esterno di aria, acqua e ogni corpo estraneo.

Livello minimo della prestazione:

Per verificare questo requisito una valvola (montata in opera) viene sottoposta a prova con pressione d'acqua secondo quanto indicato dalla norma UNI EN 1074 o ad una prova con pressione d'aria a 6 bar. Al termine della prova non deve esserci alcuna perdita rilevabile visibilmente.

Riferimenti normativi:

UNI EN 1074-1; UNI EN 1213; UNI EN 1487.

01.16.03.R02 Resistenza a manovre e sforzi d'uso

Classe di Requisiti: Di stabilità

Classe di Esigenza: Sicurezza

Le valvole a saracinesca devono essere in grado di contrastare in modo efficace il prodursi di deformazioni o rotture in seguito ad operazioni di manovra o di utilizzo.

Prestazioni:

Sotto l'azione di sollecitazioni derivanti da manovre e sforzi d'uso, le valvole ed i relativi dispositivi di tenuta devono conservare inalterate le caratteristiche funzionali assicurando comunque i livelli prestazionali di specifica.

Livello minimo della prestazione:

Il diametro del volantino e la pressione massima differenziale (alla quale può essere manovrata la valvola a saracinesca senza by-pass) sono quelli indicati nel punto 5.1 della norma UNI EN 1074.

Riferimenti normativi:

UNI EN 1074-1; UNI EN 1213; UNI EN 1487.

ANOMALIE RISCONTRABILI

01.16.03.A01 Difetti di serraggio

01.16.03.A02 Difetti di tenuta

01.16.03.A03 Difetti del volantino

01.16.03.A04 Incrostazioni

MANUTENZIONI ESEGUIBILI DA PERSONALE SPECIALIZZATO

01.16.03.I01 Disincrostazione volantino

Cadenza: ogni 6 mesi

Eeguire una disincrostazione del volantino con prodotti sgrassanti per ripristinare la funzionalità del volantino stesso.

- Ditte specializzate: *Idraulico*.

01.16.03.I02 Registrazione premistoppa

Cadenza: ogni 6 mesi

Eeguire una registrazione del premistoppa serrando i dadi e le guarnizioni per evitare fuoriuscite di fluido.

- Ditte specializzate: *Idraulico*.

01.16.03.I03 Sostituzione valvole

Cadenza: quando occorre

Effettuare la sostituzione delle valvole quando deteriorate con valvole dello stesso tipo ed idonee alle pressioni previste per il funzionamento.

- Ditte specializzate: *Idraulico*.

Elemento Manutenibile: 01.16.04

Valvole antiritorno

Unità Tecnologica: 01.16

Impianto acquedotto

Le valvole antiritorno (dette anche di ritegno o unidirezionali) sono delle valvole che consentono il deflusso in un solo senso; nel caso in cui il flusso dovesse invertirsi le valvole si chiudono automaticamente. Esistono vari tipi di valvole: "a clapet", "a molla", "Venturi" o di tipo verticale (per tubazioni in cui il flusso è diretto verso l'alto).

REQUISITI E PRESTAZIONI (EM)

01.16.04.R01 Resistenza a manovre e sforzi d'uso

Classe di Requisiti: Di stabilità

Classe di Esigenza: Sicurezza

Le valvole antiritorno devono essere in grado di contrastare in modo efficace il prodursi di deformazioni o rotture in seguito ad operazioni di manovra o di utilizzo.

Prestazioni:

Sotto l'azione di sollecitazioni derivanti da manovre e sforzi d'uso, le valvole ed i relativi dispositivi di tenuta devono conservare inalterate le caratteristiche funzionali assicurando comunque i livelli prestazionali di specifica.

Livello minimo della prestazione:

Il diametro del volantino e la pressione massima differenziale (alla quale può essere manovrata la valvola a saracinesca senza by-pass) sono quelli indicati nel punto 5.1 della norma UNI EN 1074.

Riferimenti normativi:

UNI EN 1074-1; UNI EN 1213; UNI EN 1487.

ANOMALIE RISCONTRABILI

01.16.04.A01 Difetti della cerniera

01.16.04.A02 Difetti di tenuta

01.16.04.A03 Difetti delle molle

MANUTENZIONI ESEGUIBILI DA PERSONALE SPECIALIZZATO

01.16.04.I01 Lubrificazione valvole

Cadenza: ogni 5 anni

Effettuare lo smontaggio delle valvole ed eseguire una lubrificazione delle cerniere e delle molle che regolano le valvole.

- Ditte specializzate: *Idraulico*.

01.16.04.I02 Sostituzione valvole

Cadenza: ogni 30 anni

Sostituire le valvole quando non più rispondenti alle normative.

- Ditte specializzate: *Idraulico*.

Pozzetti

Unità Tecnologica: 01.16

Impianto acquedotto

Tutti gli elementi dell'acquedotto (sfiati, valvole riduttrici o regolatrici dei carichi, saracinesche, valvole a farfalla, ecc.) previsti lungo la rete di adduzione esterna, quando non sono collocati all'interno di determinati locali devono essere installati all'interno di appositi manufatti realizzati in calcestruzzo o in muratura, quasi sempre totalmente interrati, chiamati "pozzetti". I pozzetti sono dotati di chiusini metallici per l'accesso dall'esterno che devono essere forniti di opportuni sistemi di chiusura. Le dimensioni interne del pozzetto variano a seconda delle apparecchiature installate e devono essere tali da consentire tutte le manovre degli apparecchi necessarie durante l'esercizio e di eseguire le operazioni di manutenzione ordinaria, di riparazione, di smontaggio e di sostituzione delle apparecchiature.

REQUISITI E PRESTAZIONI (EM)

01.16.05.R01 Resistenza meccanica

Classe di Requisiti: Di stabilità

Classe di Esigenza: Sicurezza

I pozzetti ed i relativi componenti devono essere in grado di contrastare le eventuali manifestazioni di deformazioni e cedimenti rilevanti dovuti all'azione di determinate sollecitazioni (carichi, forze sismiche, ecc.).

Prestazioni:

La verifica della resistenza meccanica e di tenuta idraulica può essere eseguita in base al punto 5.2 del prEN 1253-2 e la pressione da applicare (che può causare il passaggio di aria) deve essere maggiore 400 Pa.

Livello minimo della prestazione:

Si ritiene che pozzetti con separatore di sedimenti con tenuta idraulica avente profondità maggiore di 60 mm soddisfino il presente requisito.

Riferimenti normativi:

UNI EN 1253-1; UNI EN 295-1/2/3/4/5/6/7/10; UNI EN 13598; UNI EN 476; UNI EN 1917.

ANOMALIE RISCONTRABILI

01.16.05.A01 Cavillature superficiali

01.16.05.A02 Deposito superficiale

01.16.05.A03 Difetti dei chiusini

01.16.05.A04 Distacco

01.16.05.A05 Efflorescenze

01.16.05.A06 Erosione superficiale

01.16.05.A07 Esposizione dei ferri di armatura

01.16.05.A08 Penetrazione di umidità

01.16.05.A09 Presenza di vegetazione

MANUTENZIONI ESEGUIBILI DA PERSONALE SPECIALIZZATO

01.16.05.I01 Interventi sulle strutture

Cadenza: quando occorre

Gli interventi riparativi dovranno effettuarsi a secondo del tipo di anomalia riscontrata e previa diagnosi delle cause del difetto accertato.

- Ditte specializzate: *Specializzati vari.*

01.16.05.I02 Disincrostazione chiusini

Cadenza: ogni 6 mesi

Eseguire una disincrostazione dei chiusini di accesso ai pozzetti con prodotti sgrassanti.

- Ditte specializzate: *Tecnici di livello superiore.*

Impianto elettrico

Le opere comprendono:

- Tubi in PVC serie pesante
- Pozzetti di tipo carrabile UNI EN 124 di tipo prefabbricato nel caso siano di dimensioni standard e gettato in opera nel caso contrario; in ogni caso il calcestruzzo non deve avere caratteristiche inferiori a Rck 250 daN/cm². Le sigillature delle parti prefabbricate sono in malta di cemento dosata minimo a 400 kg di cemento "325" per m³ di impasto.
- Chiusini in PRFV in modo da evitare la messa a terra degli stessi come specificato nel progetto definitivo, nelle classi B125, C250 e D400 secondo quanto riportato nelle tavole grafiche.
- Cunicoli esterni, gettati in opera, realizzati in calcestruzzo Rck 350 daN/cm², minimo e armati con rete elettrosaldata. Spessore delle pareti 10cm da verificare in corso d'opera. L'impasto è richiesto additivato con prodotto impermeabilizzante approvato, o trattato con appositi prodotti chimici indurenti e di tenuta sulle superfici di posa o esterne. La copertura è prevista con chiusini in PRFV, D400 di dimensioni 80x80cm l'uno. La superficie non coperta da chiusino s'intende chiusa con soletta in calcestruzzo con le caratteristiche sopra specificate.

REQUISITI E PRESTAZIONI (UT)

01.17.R01 Isolamento elettrico

Classe di Requisiti: Protezione elettrica

Classe di Esigenza: Sicurezza

Gli elementi costituenti l'impianto elettrico devono essere in grado di resistere al passaggio di cariche elettriche senza perdere le proprie caratteristiche.

Prestazioni:

E' opportuno che gli elementi costituenti l'impianto elettrico siano realizzati e posti in opera secondo quanto indicato dalle norme e come certificato dalle ditte costruttrici di detti materiali e componenti.

Livello minimo della prestazione:

Devono essere rispettati i livelli previsti in sede di progetto.

Riferimenti normativi:

D.M. Sviluppo Economico 22.1.2008, n. 37; CEI EN 50522; CEI EN 61936-1; CEI 64-2; CEI 64-8.

01.17.R02 Resistenza meccanica

Classe di Requisiti: Di stabilità

Classe di Esigenza: Sicurezza

Gli impianti elettrici devono essere realizzati con materiali in grado di contrastare in modo efficace il prodursi di deformazioni o rotture sotto l'azione di determinate sollecitazioni.

Prestazioni:

Gli elementi costituenti gli impianti elettrici devono essere idonei ad assicurare stabilità e resistenza all'azione di sollecitazioni meccaniche in modo da garantirne durata e funzionalità nel tempo garantendo allo stesso tempo la sicurezza degli utenti.

Livello minimo della prestazione:

Devono essere rispettati i livelli previsti in sede di progetto.

Riferimenti normativi:

D.M. Sviluppo Economico 22.1.2008, n. 37; UNI EN 1977; CEI EN 50522; CEI EN 61936-1; CEI 64-2; CEI 64-8.

ELEMENTI MANUTENIBILI DELL'UNITÀ TECNOLOGICA:

- ° 01.17.01 Canalizzazioni in PVC

Canalizzazioni in PVC

Unità Tecnologica: 01.17

Impianto elettrico

Le "canalette" sono tra gli elementi più semplici per il passaggio dei cavi elettrici; sono generalmente realizzate in PVC e devono essere conformi alle prescrizioni di sicurezza delle norme CEI (dovranno essere dotate di marchio di qualità o certificate secondo le disposizioni di legge).

REQUISITI E PRESTAZIONI (EM)

01.17.01.R01 Resistenza al fuoco

Classe di Requisiti: Protezione antincendio

Classe di Esigenza: Sicurezza

Le canalizzazioni degli impianti elettrici suscettibili di essere sottoposte all'azione del fuoco devono essere classificate secondo quanto previsto dalla normativa vigente; la resistenza al fuoco deve essere documentata da "marchio di conformità" o "dichiarazione di conformità".

Prestazioni:

Le prove per la determinazione della resistenza al fuoco degli elementi sono quelle indicate dalle norme UNI.

Livello minimo della prestazione:

Devono essere rispettati i livelli previsti in sede di progetto.

Riferimenti normativi:

D.M. Sviluppo Economico 22.1.2008, n. 37; CEI EN 61386-22; UNEL 37117; UNEL 37118.

01.17.01.R02 Stabilità chimico reattiva

Classe di Requisiti: Protezione dagli agenti chimici ed organici

Classe di Esigenza: Sicurezza

Le canalizzazioni degli impianti elettrici devono essere realizzate con materiali in grado di mantenere inalterate nel tempo le proprie caratteristiche chimico-fisiche.

Prestazioni:

Per garantire la stabilità chimico reattiva i materiali e componenti degli impianti elettrici non devono presentare incompatibilità chimico-fisica.

Livello minimo della prestazione:

Devono essere rispettati i livelli previsti in sede di progetto.

Riferimenti normativi:

D.M. Sviluppo Economico 22.1.2008, n. 37; CEI EN 61386-22; UNEL 37117; UNEL 37118.

ANOMALIE RISCONTRABILI

01.17.01.A01 Deformazione

01.17.01.A02 Fessurazione

01.17.01.A03 Fratturazione

01.17.01.A04 Non planarità

MANUTENZIONI ESEGUIBILI DA PERSONALE SPECIALIZZATO

01.17.01.I01 Ripristino elementi

Cadenza: quando occorre

Riposizionare gli elementi in caso di sconnessioni.

- Ditte specializzate: *Elettricista*.

01.17.01.I02 Ripristino grado di protezione

Cadenza: quando occorre

Ripristinare il previsto grado di protezione che non deve mai essere inferiore a quello previsto dalla normativa vigente.

- Ditte specializzate: *Elettricista*.

Piazzale esterno

Il piazzale verrà costruito prevalentemente in rilevato; preliminarmente alla costruzione del rilevato si deve preparare in modo adeguato il piano di posa mediante l'asportazione di 30 cm di terreno vegetale e successiva rullatura in modo da ottenere la densità richiesta dal capitolato.

Il rilevato viene realizzato utilizzando le terre previste dal capitolato con stese di strati non superiori a 50 cm per le terre dei gruppi A1, A3 e di 30 cm per le terre dei gruppi A2-4, A2-5, A2-6, A2-7, A4, costipate fino a raggiungere un modulo di deformazione non inferiore a 200 Kg/cm² per le zone di rilevato a distanza inferiore a 1 m dai bordi degli strati stessi e di 400 Kg/cm² per la restante zona centrale.

In base al modulo di deformazione richiesto, la pavimentazione viene dimensionata con un CBR del sottofondo pari all'8%.

Le scarpate perimetrali dei rilevati hanno pendenza 2 su 3 e sono rivestite con uno spessore di 30 cm. di terreno vegetale.

Le zone non carrabili sono invece pavimentate in conglomerato bituminoso posato su binder sp. 4 cm., strato di base sp. 6 cm., strato di fondazione sp. 20 cm e fondo anticapillare sp. 15 cm.

Tutte le zone non carrabili sono contornate da cordolo prefabbricato in cav dimensione 15x30 cm posato su letto di CLS.

ELEMENTI MANUTENIBILI DELL'UNITÀ TECNOLOGICA:

- 01.18.01 Canalette
- 01.18.02 Pavimentazione stradale in bitumi
- 01.18.03 Cigli o arginelli
- 01.18.04 Pavimentazione stradale in lastricati prefabbricati

Canalette

Unità Tecnologica: 01.18

Piazzale esterno

Opere di raccolta per lo smaltimento delle acque meteoriche. Possono essere in conglomerato cementizio e/o in materiale lapideo, talvolta complete di griglie di protezione. Trovano utilizzo ai bordi delle strade, lungo i sentieri, in prossimità dei piazzali di parcheggio, a servizio dei garage, in prossimità aree industriali con normale traffico, ecc..

ANOMALIE RISCONTRABILI

01.18.01.A01 Difetti di pendenza

01.18.01.A02 Mancanza deflusso acque meteoriche

01.18.01.A03 Presenza di vegetazione

01.18.01.A04 Rottura

MANUTENZIONI ESEGUIBILI DA PERSONALE SPECIALIZZATO

01.18.01.I01 Ripristino canalizzazioni

Cadenza: ogni 6 mesi

Ripristino delle canalizzazioni, con integrazione di parti mancanti relative alle canalette e ad altri elementi. Pulizia e rimozione di depositi, detriti e foglie. Sistemazione degli elementi accessori di evacuazione e scarico delle acque meteoriche.

- Ditte specializzate: *Specializzati vari.*

Pavimentazione stradale in bitumi

Unità Tecnologica: 01.18

Piazzale esterno

Si tratta di pavimentazioni stradali realizzate con bitumi per applicazioni stradali ottenuti dai processi di raffinazione, lavorazione del petrolio greggio. In generale i bitumi per le applicazioni stradali vengono suddivisi in insiemi di classi caratterizzate dai valori delle penetrazioni nominali e dai valori delle viscosità dinamiche. Tali parametri variano a secondo del paese di utilizzazione.

REQUISITI E PRESTAZIONI (EM)

01.18.02.R01 Accettabilità della classe

Classe di Requisiti: Controllabilità tecnologica

Classe di Esigenza: Controllabilità

I bitumi stradali dovranno possedere caratteristiche tecnologiche in base alle proprie classi di appartenenza.

Prestazioni:

I bitumi stradali dovranno rispettare le specifiche prestazionali secondo la norma UNI EN 12591.

Livello minimo della prestazione:

I rivestimenti unitamente alle pareti dovranno resistere all'azione di urti sulla faccia esterna ed interna, prodotti secondo le modalità riportate di seguito che corrispondono a quelle previste dalla norma UNI 9269 P:

I livelli prestazionali delle classi di bitume maggiormente impiegato in Italia dovranno avere le seguenti caratteristiche:

- Valore della penetrazione [x 0,1 mm]

Metodo di Prova: UNI EN 1426

Classe 35/50: 35-50; Classe 50/70: 50-70; Classe 70/100: 70-100; Classe 160/220: 160-220.

- Punto di rammollimento [°C]

Metodo di Prova: UNI EN 1427

Classe 35/50: 50-58; Classe 50/70: 46-54; Classe 70/100: 43-51; Classe 160/220: 35-43.

- Punto di rottura - valore massimo [°C]

Metodo di Prova: UNI EN 12593

Classe 35/50: -5; Classe 50/70: -8; Classe 70/100: -10; Classe 160/220: -15.

- Punto di infiammabilità - valore minimo [°C]

Metodo di Prova: UNI EN ISO 2592

Classe 35/50: 240; Classe 50/70: 230; Classe 70/100: 230; Classe 160/220: 220.

- Solubilità - valore minimo [%]

Metodo di Prova: UNI EN 12592

Classe 35/50: 99; Classe 50/70: 99; Classe 70/100: 99; Classe 160/220: 99.

- Resistenza all'indurimento

Metodo di Prova: UNI EN 12607-1

Classe 35/50: 0,5; Classe 50/70: 0,5; Classe 70/100: 0,8; Classe 160/220: 1.

- Penetrazione dopo l'indurimento - valore minimo [%]

Metodo di Prova: UNI EN 1426

Classe 35/50: 53; Classe 50/70: 50; Classe 70/100: 46; Classe 160/220: 37.

- Rammollimento dopo indurimento - valore minimo

Metodo di Prova: UNI EN 1427

Classe 35/50: 52; Classe 50/70: 48; Classe 70/100: 45; Classe 160/220: 37.

- Variazione del rammollimento - valore massimo

Metodo di Prova: UNI EN 1427

Classe 35/50: 11; Classe 50/70: 11; Classe 70/100: 11; Classe 160/220: 12.

Riferimenti normativi:

UNI EN ISO 2592; UNI EN 12591; UNI EN 1425; UNI EN 1426; UNI EN 1427; UNI EN 12592; UNI EN 12593; UNI EN 12607-1; UNI 11298; UNI EN 12697-1/2/5/6/12/24.

ANOMALIE RISCOINTRABILI

01.18.02.A01 Buche

01.18.02.A02 Difetti di pendenza

01.18.02.A03 Distacco

01.18.02.A04 Fessurazioni

01.18.02.A05 Sollevamento

01.18.02.A06 Usura manto stradale

MANUTENZIONI ESEGUIBILI DA PERSONALE SPECIALIZZATO

01.18.02.I01 Ripristino manto stradale

Cadenza: quando occorre

Rinnovo del manto stradale con rifacimento parziale o totale della zona degradata e/o usurata. Demolizione ed asportazione del vecchio manto, pulizia e ripristino degli strati di fondo, pulizia e posa del nuovo manto con l'impiego di bitumi stradali a caldo.

- Ditte specializzate: *Specializzati vari.*

Elemento Manutenibile: 01.18.03

Cigli o arginelli

Unità Tecnologica: 01.18

Piazzale esterno

I cigli rappresentano delle fasce di raccordo destinati ad accogliere eventuali dispositivi di ritenuta o elementi di arredo.

REQUISITI E PRESTAZIONI (EM)

01.18.03.R01 Conformità geometrica

Classe di Requisiti: Funzionalità tecnologica

Classe di Esigenza: Funzionalità

I cigli o arginelli dovranno essere dimensionati in conformità alle geometrie stradali.

Prestazioni:

I cigli o arginelli dovranno essere dimensionati in funzione dello spazio richiesto per il funzionamento del dispositivo di ritenuta.

Livello minimo della prestazione:

L'arginello dovrà avere una altezza rispetto la banchina di 5-10 cm. Esso sarà raccordato alla scarpata mediante un arco le cui tangenti siano di lunghezza non inferiore a 0,50 m. Inoltre:

- per le strade di tipo A - B - C - D la dimensione del ciglio o arginello in rilevato sarà $\geq 0,75$ m;
- per le strade di tipo E - F la dimensione del ciglio o arginello in rilevato sarà $\geq 0,50$ m.

Riferimenti normativi:

Legge 9.1.1989, n. 13; Legge 24.11.2006, n. 286; Legge 27.12.2006, n. 296; Legge 2.4.2007, n. 40; D.Lgs. 3.4.2006, n. 152; D.Lgs. 30.4.1992, n. 285; D.Lgs. 10.9.1993, n. 360; D.P.R. 24.5.1988, n. 236; D.P.R. 16.12.1992, n. 495; D.P.R. 6.6.2001, n. 380; D.M. Lavori Pubblici 2.4.1968, n. 1444; D.M. Lavori Pubblici 11.4.1968, n. 1404; D.M. Lavori Pubblici 14.6.1989, n. 236; D.M. Infrastrutture e Trasporti 14.1.2008; D.M. Infrastrutture e Trasporti 5.11.2001; C.M. Infrastrutture e Trasporti 2.2.2009, n. 617; C.M. Lavori Pubblici 8.8.1986, n. 2575; C.M. Infrastrutture e Trasporti 29.5.2002, n. 401; Direttiva M.I.T. 25.8.2004; Legge 13 febbraio 2012, n. 11; Decreto Legge 13 maggio 2011, n. 70 convertito con modificazioni dalla Legge 12 luglio 2011, n. 106; Legge 12 novembre 2011, n. 183; D.Lgs. 1 settembre 2011, n. 150; Legge 29 luglio 2010, n. 120; Legge 15 luglio 2009, n. 94; UNI EN 13285; UNI EN ISO 14688-1; CNR UNI 10007; Bollettino Ufficiale CNR 26.4.1978, n. 60; Bollettino Ufficiale CNR 28.7.1980, n. 78; Bollettino Ufficiale CNR 15.4.1983, n. 90.

ANOMALIE RICONTRABILI

01.18.03.A01 Mancanza

01.18.03.A02 Riduzione altezza

MANUTENZIONI ESEGUIBILI DA PERSONALE SPECIALIZZATO

01.18.03.I01 Sistemazione dei cigli

Cadenza: ogni 6 mesi

Sistemazione e raccordo delle banchine con le cunette per mezzo di un ciglio o arginello di larghezza variabile a secondo del tipo di strada. Pulizia e rimozione di detriti e depositi di fogliame ed altro.

- Ditte specializzate: *Specializzati vari.*

Elemento Manutenibile: 01.18.04

Pavimentazione stradale in lastricati prefabbricati

Unità Tecnologica: 01.18

Piazzale esterno

Si tratta di prodotti di calcestruzzo realizzati in monostrato o pluristrato, caratterizzati da un ridotto rapporto di unità tra lo spessore e i lati. Essi trovano largo impiego come rivestimenti per le pavimentazioni ad uso veicolare e pedonale. I principali tipi di masselli possono distinguersi in: elementi con forma singola, elementi con forma composta e elementi componibili. Sul mercato si trovano prodotti con caratteristiche morfologiche del tipo: con spessore compreso tra i 40 e 150 mm, il rapporto tra il lato piccolo e lo spessore varia da 0,6 a 2,5, il rapporto tra il lato più grande e quello più piccolo varia tra 1 e 3, la superficie di appoggio non deve essere minore di 0,05 m² e la superficie reale maggiore dovrà essere pari al 50% di un rettangolo circoscritto.

REQUISITI E PRESTAZIONI (EM)

01.18.04.R01 Accettabilità

Classe di Requisiti: Durabilità tecnologica

Classe di Esigenza: Durabilità

I lastricati dovranno rispettare le dimensioni rilevate in fase di campionatura.

Prestazioni:

I lastricati devono rispettare i valori dimensionali determinabili secondo la norma UNI EN 1338.

Livello minimo della prestazione:

Sono accettabili tolleranze dimensionali nell'ordine di +/- 3 mm per singoli masselli e di +/- 2 mm rispetto alla media dei provini campione.

Riferimenti normativi:

UNI EN 1338.

01.18.04.R02 Resistenza alla compressione

Classe di Requisiti: Di stabilità

Classe di Esigenza: Sicurezza

I lastricatii dovranno produrre una adeguata resistenza alla compressione.

Prestazioni:

Dovranno essere rispettate le prove a compressione secondo la norma UNI EN 1338.

Livello minimo della prestazione:

Secondo la norma UNI EN 1338, il valore della resistenza a compressione (convenzionale) dovrà essere $R_{cc} \geq 50$ N/mm² per singoli masselli e $R_{cc} \geq 60$ N/mm² rispetto alla media dei provini campione.

Riferimenti normativi:

UNI EN 1338.

ANOMALIE RISCONTRABILI**01.18.04.A01 Degrado sigillante****01.18.04.A02 Distacco****01.18.04.A03 Perdita di elementi****01.18.04.A04 Sollevamento****MANUTENZIONI ESEGUIBILI DA PERSONALE SPECIALIZZATO****01.18.04.I01 Ripristino giunti**

Cadenza: quando occorre

Ripristino della sigillatura e completamento della saturazione dei giunti con materiali idonei eseguita manualmente o a macchina.

- Ditte specializzate: *Specializzati vari.*

01.18.04.I02 Sostituzione degli elementi degradati

Cadenza: quando occorre

Sostituzione dei masselli e/o accessori usurati o rotti con altri analoghi.

- Ditte specializzate: *Specializzati vari.*

Aree pedonali e marciapiedi

Sono le pavimentazioni esterne dei marciapiedi perimetrali, costruite da piastre in ghiaia lavata 50x50x3 cm posate su massetto in calcestruzzo Rck 300 daN/cm² di spessore 10 cm, con interposto strato di malta di allettamento con spessore variabile per garantire la formazione della necessaria pendenza.

Il massetto in calcestruzzo sarà gettato sopra ad un vespaio in pietrame o ciottoli chiuso a macadam mediante intasamento e regolarizzazione della superficie, per uno spessore finito non inferiore a 40 cm, poggiato su piano di posa naturale (p.c. scoticato e compattato o riporto strutturale compattato al 95% della prova AASHTO modificata)

ELEMENTI MANUTENIBILI DELL'UNITÀ TECNOLOGICA:

- ° 01.19.01 Pavimentazione pedonale in masselli prefabbricati in cls

Pavimentazione pedonale in masselli prefabbricati in cls

Unità Tecnologica: 01.19

Aree pedonali e marciapiedi

Si tratta di prodotti di calcestruzzo realizzati in monostrato o pluristrato, caratterizzati da un ridotto rapporto di unità tra lo spessore e i lati. Essi trovano largo impiego come rivestimenti per le pavimentazioni ad uso veicolare e pedonale. I principali tipi di masselli possono distinguersi in: elementi con forma singola, elementi con forma composta e elementi componibili. Sul mercato si trovano prodotti con caratteristiche morfologiche del tipo: con spessore compreso tra i 40 e 150 mm, con rapporto tra il lato piccolo e lo spessore varia da 0,6 a 2,5, con rapporto tra il lato più grande e quello più piccolo varia tra 1 e 3 e con superficie di appoggio non minore di 0,05 m² (la superficie reale maggiore dovrà essere pari al 50% di un rettangolo circoscritto).

REQUISITI E PRESTAZIONI (EM)

01.19.01.R01 Accettabilità

Classe di Requisiti: Durabilità tecnologica

Classe di Esigenza: Durabilità

I masselli dovranno rispettare le dimensioni rilevate in fase di campionatura.

Prestazioni:

I masselli devono rispettare i valori dimensionali determinabili secondo la norma UNI EN 1338.

Livello minimo della prestazione:

Sono accettabili tolleranze dimensionali nell'ordine di +/- 3 mm per singoli masselli e di +/- 2 mm rispetto alla media dei provini campione.

Riferimenti normativi:

UNI EN 1338.

01.19.01.R02 Assorbimento dell'acqua

Classe di Requisiti: Controllabilità tecnologica

Classe di Esigenza: Controllabilità

I masselli dovranno produrre un adeguato assorbimento d'acqua.

Prestazioni:

Dovranno essere rispettate le prove di assorbimento d'acqua secondo la norma UNI EN 1338

Livello minimo della prestazione:

Secondo la norma UNI EN 1338, il valore dell'assorbimento d'acqua dovrà essere $W_a < 14\%$ per singolo provino e $W_a < 12\%$ rispetto alla media dei provini campione.

Riferimenti normativi:

UNI 7998; UNI EN 1338.

01.19.01.R03 Resistenza alla compressione

Classe di Requisiti: Di stabilità

Classe di Esigenza: Sicurezza

I masselli dovranno produrre una adeguata resistenza alla compressione.

Prestazioni:

Dovranno essere rispettate le prove a compressione secondo la norma UNI EN 1338.

Livello minimo della prestazione:

Secondo la norma UNI EN 1338, il valore della resistenza a compressione (convenzionale) dovrà essere $R_{cc} \geq 50$ N/mm² per singoli masselli e $R_{cc} \geq 60$ N/mm² rispetto alla media dei provini campione.

Riferimenti normativi:

UNI EN 1338.

ANOMALIE RICONTRABILI

01.19.01.A01 Degrado sigillante

01.19.01.A02 Deposito superficiale

01.19.01.A03 Distacco

01.19.01.A04 Fessurazioni

01.19.01.A05 Perdita di elementi

MANUTENZIONI ESEGUIBILI DA PERSONALE SPECIALIZZATO

01.19.01.I01 Pulizia delle superfici

Cadenza: ogni settimana

Pulizia e rimozione dello sporco superficiale mediante spazzolatura manuale degli elementi o con tecniche di rimozione dei depositi, adatte al tipo di rivestimento, e con detergenti appropriati.

- Ditte specializzate: *Generico.*

01.19.01.I02 Ripristino giunti

Cadenza: quando occorre

Ripristino della sigillatura e completamento della saturazione dei giunti con materiali idonei eseguita manualmente o a macchina.

- Ditte specializzate: *Specializzati vari.*

01.19.01.I03 Sostituzione degli elementi degradati

Cadenza: quando occorre

Sostituzione dei masselli e/o accessori usurati o rotti con altri analoghi.

- Ditte specializzate: *Specializzati vari.*

Recinzioni e cancelli

La recinzione di proprietà (altro appalto), è costituita da una rete in fili di ferro del diametro di 3 mm, maglia 6x6 cm, di altezza 130 cm, montate su sostegni di conglomerato cementizio armato prefabbricato e precompresso di dimensioni 8x8 e posti ad interasse di cm 250 ed ancorati al terreno mediante blocco di base in conglomerato cementizio delle dimensioni di cm 25x25x50.

I ritti in cemento armato precompresso devono essere in grado di sopportare una forza orizzontale in sommità di 100 kg.

La recinzione del lotto di progetto è posta sulla testa del rilevato alla quota del piazzale. Questa recinzione racchiude un'area rettangolare delle dimensioni 49.60 x 33.00 m, ed è costituita da pannelli prefabbricati in c.a. L=6,00 x H=2.30 ancorati su fondazione continua a trave rovescia in c.a. (vedi elaborato IN1711EI2BZFA1700003A).

I pannelli sono a forma di "pettine" con le punte rivolte verso l'alto, la parte bassa è piena, dim. 3.35x0.28 h=0.70 m, mentre la parte alta è costituita da elementi verticali di altezza 1,60 m a pianta triangolare b=14 x h=11 distanziati tra loro di 11 cm.

REQUISITI E PRESTAZIONI (UT)

01.20.R01 Resistenza a manovre false e violente

Classe di Requisiti: Sicurezza d'uso

Classe di Esigenza: Sicurezza

Le recinzioni ed i cancelli devono essere in grado di resistere a manovre violente in modo di prevenire infortuni e/o incidenti a cose e persone.

Prestazioni:

Sotto l'azione di sollecitazioni derivanti dalle manovre errate e/o violente, le recinzioni ed i cancelli, compresi gli eventuali dispositivi complementari di movimentazione, devono conservare inalterate le proprie caratteristiche meccaniche e dimensionali, non evidenziando rotture, deterioramenti o deformazioni permanenti.

Livello minimo della prestazione:

Si considerano come livelli minimi le prove effettuate secondo le norme UNI EN 12445 e UNI EN 12453.

Riferimenti normativi:

Legge 29.12.2000, n. 422; D.Lgs. 9.4.2008, n. 81; UNI 7961; UNI 8290-2; UNI EN 12445; UNI EN 12453; UNI EN 12354-5; UNI EN 12444; UNI EN 12635; UNI EN 12978; UNI EN 13241-1; UNI EN 16005; UNI EN 16361; CEI 61-1; CEI 64-8.

ELEMENTI MANUTENIBILI DELL'UNITÀ TECNOLOGICA:

- ° 01.20.01 Recinzioni in elementi prefabbricati
- ° 01.20.02 Cancelli in ferro

Recinzioni in elementi prefabbricati

Unità Tecnologica: 01.20

Recinzioni e cancelli

Si tratta di strutture verticali con elementi prefabbricati in cls realizzati, in forme diverse, da elementi ripetuti con la funzione di delimitazione e chiusura delle aree esterne di proprietà privata o di uso pubblico.

ANOMALIE RICONTRABILI

01.20.01.A01 Decolorazione

01.20.01.A02 Deposito superficiale

01.20.01.A03 Distacco

01.20.01.A04 Erosione superficiale

01.20.01.A05 Fessurazioni

01.20.01.A06 Perdita di materiale

01.20.01.A07 Presenza di vegetazione

MANUTENZIONI ESEGUIBILI DA PERSONALE SPECIALIZZATO

01.20.01.I01 Sostituzione elementi usurati

Cadenza: quando occorre

Sostituzione degli elementi in vista di recinzioni, usurati e/o rotti, con altri analoghi e con le stesse caratteristiche.

- Ditte specializzate: *Muratore.*

Cancelli in ferro

Unità Tecnologica: 01.20

Recinzioni e cancelli

Sono costituiti da insiemi di elementi mobili realizzati in materiale metallico con funzione di apertura-chiusura e separazione di locali o aree e di controllo degli accessi legati al sistema edificio e/o ad altri sistemi funzionali. In genere sono legati ad automatismi di controllo a distanza del comando di apertura-chiusura.

ANOMALIE RICONTRABILI

01.20.02.A01 Corrosione

01.20.02.A02 Deformazione

01.20.02.A03 Non ortogonalità

MANUTENZIONI ESEGUIBILI DA PERSONALE SPECIALIZZATO

01.20.02.I01 Ingrassaggio degli elementi di manovra

Cadenza: ogni 2 mesi

Pulizia ed ingrassaggio-grafittaggio degli elementi di manovra (cerniere, guide, superfici di scorrimento) con prodotti idonei e non residuosi.

- Ditte specializzate: *Specializzati vari.*

01.20.02.I02 Ripresa protezione elementi

Cadenza: ogni 6 anni

Ripresa delle protezioni e delle coloriture mediante rimozione dei vecchi strati, pulizia delle superfici ed applicazioni di

prodotti idonei (anticorrosivi, protettivi) al tipo di materiale ed alle condizioni ambientali.

- Ditte specializzate: *Pittore*.

01.20.02.I03 Sostituzione elementi usurati

Cadenza: quando occorre

Sostituzione degli elementi in vista e delle parti meccaniche e/o organi di manovra usurati e/o rotti con altri analoghi e con le stesse caratteristiche.

- Ditte specializzate: *Specializzati vari*.

CABINA ELETTRICA

UNITÀ TECNOLOGICHE:

- 02.01 Opere di fondazioni superficiali
- 02.02 Impermeabilizzazioni
- 02.03 Strutture in elevazione in c.a.
- 02.04 Pareti esterne
- 02.05 Coperture inclinate
- 02.06 Pareti interne
- 02.07 Porte esterne
- 02.08 Pavimentazioni interne

Opere di fondazioni superficiali

Insieme degli elementi tecnici orizzontali del sistema edilizio avente funzione di separare gli spazi interni del sistema edilizio dal terreno sottostante e trasmetterne ad esso il peso della struttura e delle altre forze esterne.

In particolare si definiscono fondazioni superficiali o fondazioni dirette quella classe di fondazioni realizzate a profondità ridotte rispetto al piano campagna ossia l'approfondimento del piano di posa non è elevato.

Prima di realizzare opere di fondazioni superficiali provvedere ad un accurato studio geologico esteso ad una zona significativamente estesa dei luoghi d'intervento, in relazione al tipo di opera e al contesto geologico in cui questa si andrà a collocare.

Nel progetto di fondazioni superficiali si deve tenere conto della presenza di sottoservizi e dell'influenza di questi sul comportamento del manufatto. Nel caso di reti idriche e fognarie occorre particolare attenzione ai possibili inconvenienti derivanti da immissioni o perdite di liquidi nel sottosuolo.

È opportuno che il piano di posa in una fondazione sia tutto allo stesso livello. Ove ciò non sia possibile, le fondazioni adiacenti, appartenenti o non ad un unico manufatto, saranno verificate tenendo conto della reciproca influenza e della configurazione dei piani di posa. Le fondazioni situate nell'alveo o nelle golene di corsi d'acqua possono essere soggette allo scalzamento e perciò vanno adeguatamente difese e approfondite. Analoga precauzione deve essere presa nel caso delle opere marittime.

REQUISITI E PRESTAZIONI (UT)

02.01.R01 Resistenza meccanica

Classe di Requisiti: Di stabilità

Classe di Esigenza: Sicurezza

Le opere di fondazioni superficiali dovranno essere in grado di contrastare le eventuali manifestazioni di deformazioni e cedimenti rilevanti dovuti all'azione di determinate sollecitazioni (carichi, forze sismiche, ecc.).

Prestazioni:

Le opere di fondazioni superficiali, sotto l'effetto di carichi statici, dinamici e accidentali devono assicurare stabilità e resistenza.

Livello minimo della prestazione:

Per i livelli minimi si rimanda alle prescrizioni di legge e di normative vigenti in materia.

Riferimenti normativi:

Legge 5.11.1971, n. 1086; Legge 2.2.1974, n. 64; D.M. Infrastrutture e Trasporti 14.1.2008; C.M. Infrastrutture e Trasporti 2.2.2009, n. 617; UNI 8290-2; UNI EN 1356; UNI EN 12390-1; UNI EN 1992 1/2; UNI EN 1090-3; UNI 9503; UNI EN 1993; UNI EN 1999; UNI EN 1994; UNI EN 1994 1/2; UNI EN 1995; UNI EN 384.

ELEMENTI MANUTENIBILI DELL'UNITÀ TECNOLOGICA:

- ° 02.01.01 Travi rovesce in c.a.

Travi rovesce in c.a.

Unità Tecnologica: 02.01

Opere di fondazioni superficiali

La struttura di fondazione è costituita da un reticolo di travi rovesce. Sono previste una trave perimetrale a "T rovescia" con suola di 125x40 cm e anima di 45x80 cm ed una trave trasversale interna "di spina" anch'essa a T rovescia con la medesima sezione. Inoltre, all'interno in corrispondenza del locale batterie sono state previste alcune travi collegamento ancora a T rovescia con suola di 80x40 cm e anima di 30x80 cm. Per tutte le travi di fondazione l'altezza totale è di 120 cm. Inoltre, è previsto un cordolo di collegamento di sezione 100x40cm tra i pilastri del filo 2. Una soletta contro terra di spessore pari a 20 cm viene realizzata ad una quota variabile, come indicato negli elaborati grafici ed in accordo con le esigenze del layout architettonico ed impiantistico.

ANOMALIE RISCONTRABILI

- 02.01.01.A01 Cedimenti**
- 02.01.01.A02 Deformazioni e spostamenti**
- 02.01.01.A03 Distacchi murari**
- 02.01.01.A04 Distacco**
- 02.01.01.A05 Esposizione dei ferri di armatura**
- 02.01.01.A06 Fessurazioni**
- 02.01.01.A07 Lesioni**
- 02.01.01.A08 Non perpendicolarità del fabbricato**
- 02.01.01.A09 Penetrazione di umidità**
- 02.01.01.A10 Rigonfiamento**
- 02.01.01.A11 Umidità**

MANUTENZIONI ESEGUIBILI DA PERSONALE SPECIALIZZATO**02.01.01.I01 Interventi sulle strutture**

Cadenza: quando occorre

In seguito alla comparsa di segni di cedimenti strutturali (lesioni, fessurazioni, rotture), effettuare accurati accertamenti per la diagnosi e la verifica delle strutture, da parte di tecnici qualificati, che possano individuare la causa/effetto del dissesto ed evidenziare eventuali modificazioni strutturali tali da compromettere la stabilità delle strutture, in particolare verificare la perpendicolarità del fabbricato. Procedere quindi al consolidamento delle stesse a secondo del tipo di dissesti riscontrati.

- Ditte specializzate: *Specializzati vari.*

Impermeabilizzazioni

Per l'impermeabilizzazione della fondazione e del solaio contro terra verrà utilizzato un sistema impermeabile in completa adesione (fully-bonded) al getto di calcestruzzo. Il sistema non permette alcuna migrazione laterale dell'acqua tra la struttura di fondazione e il manto. È composto da un manto sintetico accoppiato a un tessuto non tessuto in polipropilene che, una volta eseguito il getto di calcestruzzo, si lega monoliticamente al getto stesso e rimane permanentemente adeso nel tempo. L'impermeabilizzazione del muro contro terra avverrà post-getto e sarà composta da uno strato di Tessuto non tessuto doppia membrana bituminosa 4mm + 4mm e primer.

ELEMENTI MANUTENIBILI DELL'UNITÀ TECNOLOGICA:

- ° 02.02.01 Impermeabilizzazione dei muri contro terra

Impermeabilizzazione dei muri contro terra

Unità Tecnologica: 02.02

Impermeabilizzazioni

L'allontanamento dell'acqua dalle murature, quando questa viene assorbita attraverso le fondazioni (umidità ascendente) o dai parametri verticali a contatto con il terreno (umidità di spinta), può essere effettuata mediante una impermeabilizzazione dei muri contro terra. In particolare, se le condizioni statiche dell'edificio lo permettono, si dovrà eseguire, per tratti, alla base della fondazione, uno scavo nel terreno esterno a contatto con il muro da risanare. Dopo aver effettuato lo scavo, fino a raggiungere l'estradosso della fondazione, sarà necessario ripulire e regolarizzare il muro, anche con un intonaco di malta di cemento. Una volta preparata la parete potrà essere collocata la barriera impermeabile che può essere costituita in alternativa da:

- strato di asfalto a caldo dello spessore di circa 5-6 mm e/o strato di cemento idrofugo;
- uno e/o più strati di membrana bituminosa da 4-5 mm e/o in PVC;
- realizzazione di un muro in foglio di mattoni pieni con funzione di protezione dello strato precedente.

ANOMALIE RISCONTRABILI

02.02.01.A01 Alveolizzazione

02.02.01.A02 Crosta

02.02.01.A03 Disgregazione

02.02.01.A04 Distacco

02.02.01.A05 Efflorescenze

02.02.01.A06 Erosione superficiale

02.02.01.A07 Esfoliazione

02.02.01.A08 Fessurazioni

02.02.01.A09 Mancanza

02.02.01.A10 Patina biologica

02.02.01.A11 Penetrazione di umidità

02.02.01.A12 Pitting

02.02.01.A13 Polverizzazione

02.02.01.A14 Presenza di vegetazione

02.02.01.A15 Rigonfiamento

02.02.01.A16 Rottura

02.02.01.A17 Scheggiature

MANUTENZIONI ESEGUIBILI DA PERSONALE SPECIALIZZATO

02.02.01.I01 Ripristino

Cadenza: quando occorre

Ripristino delle malte impermeabili, usurate o rotte, con altre di caratteristiche analoghe.

- Ditte specializzate: *Specializzati vari*.

Strutture in elevazione in c.a.

La struttura in elevazione è costituita da un'intelaiatura spaziale di travi e pilastri in calcestruzzo armato ordinario gettato in opera e dall'unico solaio di copertura latero-cementizio, con travetti tralicciati e pignatte di alleggerimento.

I pilastri del piano terra hanno sezione 40x30 cm.

Le travi di falda sono in spessore di solaio ($s=24$ cm), quelle di colmo e di displuvio hanno sezione rispettivamente di 40x24 e 60x24cm.

Le travi perimetrali di imposta hanno sezione 30x70 cm e raccordano la quota della falda con quella del cornicione; quest'ultimo ha uno spessore di 18 cm ed uno sbalzo di 95 cm rispetto al filo delle travi perimetrali.

REQUISITI E PRESTAZIONI (UT)

02.03.R01 Resistenza meccanica

Classe di Requisiti: Di stabilità

Classe di Esigenza: Sicurezza

Le strutture di elevazione dovranno essere in grado di contrastare le eventuali manifestazioni di deformazioni e cedimenti rilevanti dovuti all'azione di determinate sollecitazioni (carichi, forze sismiche, ecc.).

Prestazioni:

Le strutture di elevazione, sotto l'effetto di carichi statici, dinamici e accidentali devono assicurare stabilità e resistenza.

Livello minimo della prestazione:

Per i livelli minimi si rimanda alle prescrizioni di legge e di normative vigenti in materia. In particolare D.M. 14.1.2008 (Norme tecniche per le costruzioni) e la Circolare 2.2.2009, n.617 (Istruzioni per l'applicazione delle «Nuove norme tecniche per le costruzioni» di cui al decreto ministeriale 14.1.2008).

Riferimenti normativi:

Legge 5.11.1971, n. 1086; Legge 2.2.1974, n. 64; D.M. Infrastrutture e Trasporti 14.1.2008; C.M. Infrastrutture e Trasporti 2.2.2009, n. 617; UNI 8290-2; UNI EN 1356; UNI EN 12390-1; UNI EN 1992 1/2; UNI EN 1090-3; UNI 9503; UNI EN 1993; UNI EN 1999; UNI EN 1994; UNI EN 1994 1/2; UNI EN 1995; UNI EN 384.

ELEMENTI MANUTENIBILI DELL'UNITÀ TECNOLOGICA:

- ° 02.03.01 Travi
- ° 02.03.02 Pilastri
- ° 02.03.03 Solette

Travi

Unità Tecnologica: 02.03

Strutture in elevazione in c.a.

Le travi sono elementi strutturali, che si pongono in opera in posizione orizzontale o inclinata per sostenere il peso delle strutture sovrastanti, con una dimensione predominante che trasferiscono, le sollecitazioni di tipo trasversale al proprio asse geometrico, lungo tale asse, dalle sezioni investite dal carico fino ai vincoli, garantendo l'equilibrio esterno delle travi in modo da assicurare il contesto circostante. Le travi in cemento armato utilizzano le caratteristiche meccaniche del materiale in modo ottimale resistendo alle azioni di compressione con il conglomerato cementizio ed in minima parte con l'armatura compressa ed alle azioni di trazione con l'acciaio teso. Le travi si possono classificare in funzione delle altezze rapportate alle luci, differenziandole in alte, normali, in spessore ed estradossate, a secondo del rapporto h/l e della larghezza.

ANOMALIE RISCONTRABILI

02.03.01.A01 Alveolizzazione

02.03.01.A02 Cavillature superficiali

02.03.01.A03 Corrosione

02.03.01.A04 Deformazioni e spostamenti

02.03.01.A05 Disgregazione

02.03.01.A06 Distacco

02.03.01.A07 Efflorescenze

02.03.01.A08 Erosione superficiale

02.03.01.A09 Esfoliazione

02.03.01.A10 Esposizione dei ferri di armatura

02.03.01.A11 Fessurazioni

02.03.01.A12 Lesioni

02.03.01.A13 Mancanza

02.03.01.A14 Penetrazione di umidità

02.03.01.A15 Polverizzazione

02.03.01.A16 Rigonfiamento

02.03.01.A17 Scheggiature

02.03.01.A18 Spalling

MANUTENZIONI ESEGUIBILI DA PERSONALE SPECIALIZZATO

02.03.01.I01 Interventi sulle strutture

Cadenza: quando occorre

Gli interventi riparativi dovranno effettuarsi a secondo del tipo di anomalia riscontrata e previa diagnosi delle cause del difetto accertato.

- Ditte specializzate: *Specializzati vari.*

Pilastr

Unità Tecnologica: 02.03

Strutture in elevazione in c.a.

I pilastri sono elementi architettonici e strutturali verticali portanti, che trasferiscono i carichi della sovrastruttura alle strutture di ricezione delle parti sottostanti indicate a riceverli. I pilastri in calcestruzzo armato sono realizzati, mediante armature trasversali e longitudinali che consentono la continuità dei pilastri con gli altri elementi strutturali. Il dimensionamento dei pilastri varia in funzione delle diverse condizioni di carico, delle luci e dell'interasse fra telai.

ANOMALIE RISCONTRABILI

02.03.02.A01 Alveolizzazione

02.03.02.A02 Cavillature superficiali

02.03.02.A03 Corrosione

02.03.02.A04 Deformazioni e spostamenti

02.03.02.A05 Disgregazione

02.03.02.A06 Distacco

02.03.02.A07 Efflorescenze

02.03.02.A08 Erosione superficiale

02.03.02.A09 Esfoliazione

02.03.02.A10 Esposizione dei ferri di armatura

02.03.02.A11 Fessurazioni

02.03.02.A12 Lesioni

02.03.02.A13 Mancanza

02.03.02.A14 Penetrazione di umidità

02.03.02.A15 Polverizzazione

02.03.02.A16 Rigonfiamento

02.03.02.A17 Scheggiature

02.03.02.A18 Spalling

MANUTENZIONI ESEGUIBILI DA PERSONALE SPECIALIZZATO

02.03.02.I01 Interventi sulle strutture

Cadenza: quando occorre

Gli interventi riparativi dovranno effettuarsi a secondo del tipo di anomalia riscontrata e previa diagnosi delle cause del difetto accertato.

- Ditte specializzate: *Specializzati vari.*

Elemento Manutenibile: 02.03.03

Solette

Unità Tecnologica: 02.03

Strutture in elevazione in c.a.

Si tratta di elementi orizzontali e inclinati interamente in cemento armato. Offrono un'ottima resistenza alle alte temperature ed inoltre sono capaci di sopportare carichi elevati anche per luci notevoli. Pertanto trovano maggiormente il loro impiego negli edifici industriali, depositi, ecc. ed in quei locali dove sono previsti forti carichi accidentali (superiori ai 600 kg/m²). Possono essere utilizzati sia su strutture di pilastri e travi anch'essi in c.a. che su murature ordinarie.

ANOMALIE RISCONTRABILI

02.03.03.A01 Alveolizzazione

- 02.03.03.A02 Cavillature superficiali**
- 02.03.03.A03 Corrosione**
- 02.03.03.A04 Deformazioni e spostamenti**
- 02.03.03.A05 Disgregazione**
- 02.03.03.A06 Distacco**
- 02.03.03.A07 Efflorescenze**
- 02.03.03.A08 Erosione superficiale**
- 02.03.03.A09 Esfoliazione**
- 02.03.03.A10 Esposizione dei ferri di armatura**
- 02.03.03.A11 Fessurazioni**
- 02.03.03.A12 Lesioni**
- 02.03.03.A13 Mancanza**
- 02.03.03.A14 Penetrazione di umidità**
- 02.03.03.A15 Polverizzazione**
- 02.03.03.A16 Rigonfiamento**
- 02.03.03.A17 Scheggiature**
- 02.03.03.A18 Spalling**

MANUTENZIONI ESEGUIBILI DA PERSONALE SPECIALIZZATO

02.03.03.I01 Interventi sulle strutture

Cadenza: quando occorre

Gli interventi riparativi dovranno effettuarsi a secondo del tipo di anomalia riscontrata e previa diagnosi delle cause del difetto accertato.

- Ditte specializzate: *Specializzati vari.*

Pareti esterne

Le murature perimetrali esterne avranno specifiche di resistenza al fuoco REI120, e saranno composte da blocchi cavi, di dimensioni nominali 20x40x20, di conglomerato cementizio vibrocompresso splittati di colore grigio.

REQUISITI E PRESTAZIONI (UT)

02.04.R01 Permeabilità all'aria

Classe di Requisiti: Termici ed igrotermici

Classe di Esigenza: Benessere

Le pareti debbono controllare il passaggio dell'aria a protezione degli ambienti interni e permettere la giusta ventilazione attraverso delle aperture.

Prestazioni:

Le prestazioni si misurano sulla classificazione basata sul confronto tra la permeabilità all'aria del campione sottoposto a prova riferito all'intera area, e la permeabilità all'aria riferita alla lunghezza dei lati apribili. In particolare si rimanda alle norme UNI EN 12207, UNI EN 12208, UNI EN 12210.

Livello minimo della prestazione:

I livelli prestazionali variano in funzione delle classi, della permeabilità all'aria di riferimento a 100 Pa misurata in $m^3/(h m^2)$ e della pressione massima di prova misurata in Pa.

Riferimenti normativi:

C.M. Lavori Pubblici 22.5.1967, n. 3151; UNI 8290-2; UNI EN 1027; UNI EN 771-1/2/3/4/5/6; UNI EN 12207; UNI EN 12208; UNI EN 12210.

02.04.R02 Regolarità delle finiture

Classe di Requisiti: Visivi

Classe di Esigenza: Aspetto

Le pareti debbono avere gli strati superficiali in vista privi di difetti, fessurazioni, scagliature o screpolature superficiali e/o comunque esenti da caratteri che possano rendere difficile la lettura formale.

Prestazioni:

Le superfici delle pareti perimetrali non devono presentare anomalie e/o comunque fessurazioni, screpolature, sbollature superficiali, ecc.. Le tonalità dei colori dovranno essere omogenee e non evidenziare eventuali tracce di ripresa di colore e/o comunque di ritocchi.

Livello minimo della prestazione:

I livelli minimi variano in funzione delle varie esigenze di aspetto come: la planarità; l'assenza di difetti superficiali; l'omogeneità di colore; l'omogeneità di brillantezza; l'omogeneità di insudiciamento, ecc..

Riferimenti normativi:

UNI 7959; UNI 7823; UNI 8290-2; UNI 8813; UNI 8941-1/2/3; UNI EN 771-1/2/3/4/5/6; UNI EN ISO 10545-2.

02.04.R03 Tenuta all'acqua

Classe di Requisiti: Termici ed igrotermici

Classe di Esigenza: Benessere

La stratificazione delle pareti debbono essere realizzata in modo da impedire alle acque meteoriche di penetrare negli ambienti interni provocando macchie di umidità e/o altro ai rivestimenti interni.

Prestazioni:

Le prestazioni si misurano sulla classificazione basata sul confronto tra la permeabilità all'aria del campione sottoposto a prova riferito all'intera area, e la permeabilità all'aria riferita alla lunghezza dei lati apribili.

Livello minimo della prestazione:

I livelli prestazionali variano in funzione delle classi, della permeabilità all'aria di riferimento a 100 Pa misurata in $m^3/(h m^2)$ e della pressione massima di prova misurata in Pa.

Riferimenti normativi:

C.M. Lavori Pubblici 22.5.1967, n. 3151; UNI 8290-2; UNI EN 771-1/2/3/4/5/6; UNI EN 1027; UNI EN 12207; UNI EN 12208; UNI EN 12210.

02.04.R04 (Attitudine al) controllo della condensazione interstiziale

Classe di Requisiti: Termici ed igrotermici

Classe di Esigenza: Benessere

Le pareti debbono essere realizzate in modo da evitare la formazione di condensazione nella propria massa.

Prestazioni:

Si valutano attraverso calcoli e prove di laboratorio in condizioni diverse e con cicli successivi di condensazione ed evaporazione. In particolare si prende come riferimento la norma tecnica.

Comunque in ogni punto della parete, sia esso interno o superficiale, la pressione parziale del vapor d'acqua P_v dovrà avere valori inferiori alla pressione di saturazione definita P_s . E' comunque ammesso che all'interno della parete i valori della pressione parziale P_v siano uguali a quelli di saturazione P_s , dando luogo a fenomeni di condensazione, fermo restando il rispetto dei seguenti limiti: a) nel periodo invernale, la massa d'acqua Q_c condensata, per unità di superficie non dovrà superare la massa Q_e riferita, nel periodo estivo, all'esterno per evaporazione; b) la massa d'acqua Q_c condensata non dovrà superare il valore del 2% della massa superficiale degli strati di parete interessati al fenomeno con maggior resistenza termica; c) il fenomeno dovrà verificarsi con temperature superiori a 0°C.

Livello minimo della prestazione:

In seguito alle prove non si dovranno verificare condensazioni verso l'interno e tantomeno macchie localizzate sul rivestimento esterno. In ogni caso i livelli minimi variano in funzione dello stato fisico delle pareti perimetrali e delle caratteristiche termiche.

Riferimenti normativi:

Legge 9.1.1991, n. 10; D.Lgs. 19.8.2005, n. 192; D.Lgs. 30.5.2008, n. 115; D.P.R. 2.4.2009, n. 59; UNI 7959; UNI 8290-2; UNI 8369-2; UNI 8979; UNI EN 15316-1/2; UNI 10349; UNI EN ISO 13788; UNI 10351; UNI 10355; UNI EN 771-1/2/3/4/5/6; UNI EN ISO 13790; UNI EN 12831; UNI EN ISO 6946; UNI EN ISO 9346; UNI EN ISO 10211; UNI/TS 11300-1/2.

02.04.R05 Isolamento termico

Classe di Requisiti: Termici ed igrotermici

Classe di Esigenza: Benessere

Le pareti perimetrali verticali dovranno resistere al passaggio di calore ed assicurare il benessere termico e limitare le dispersioni di riscaldamento e di energia.

Prestazioni:

Le prestazioni relative all'isolamento termico di una parete sono valutabili:

- attraverso il calcolo del coefficiente di trasmissione termica tenendo conto delle grandezze riportate nella UNI EN 12831;
- attraverso prove di laboratorio;
- attraverso metodi diversi (identificazione termografica delle zone diverse, misure con termoflussimetri e prove di tenuta all'aria).

Inoltre le prestazioni relative all'isolamento termico di una parete sono valutabili: in base alla trasmittanza unitaria U ed ai coefficienti lineari di trasmissione kl per ponti termici o punti singoli che essa possiede.

Livello minimo della prestazione:

Pur non stabilendo specifici limiti prestazionali per le singole chiusure ai fini del contenimento delle dispersioni, tuttavia i valori di U e kl devono essere tali da concorrere a contenere il coefficiente volumico di dispersione C_d dell'intero edificio e quello dei singoli locali nei limiti previsti dalle leggi e normative vigenti.

Riferimenti normativi:

Legge 9.1.1991, n. 10; D.Lgs. 19.8.2005, n. 192; D.Lgs. 30.5.2008, n. 115; D.P.R. 2.4.2009, n. 59; D.M. Sviluppo Economico 22.1.2008, n. 37; C.M. Lavori Pubblici 22.5.1967, n. 3151; UNI 7745; UNI 7959; UNI 8290-2; UNI 8369-2; UNI 8804; UNI 8979; UNI/TS 11300-1/2; UNI EN 15316-1/2; UNI 10349; UNI EN 771-1/2/3/4/5/6; UNI EN ISO 13790; UNI EN 12831.

02.04.R06 Resistenza al fuoco

Classe di Requisiti: Protezione antincendio

Classe di Esigenza: Sicurezza

I materiali costituenti le pareti sottoposti all'azione del fuoco non devono subire trasformazioni chimico-fisiche.

Prestazioni:

Gli elementi strutturali delle pareti perimetrali devono presentare una resistenza al fuoco (REI) non inferiore a quello determinabile in funzione del carico d'incendio, secondo le modalità specificate nel D.M. 9.3.2007. Le pareti di aree a rischio specifico interessate l'edificio (depositi di materiali combustibili, autorimesse, centrale termica, locali di vendita, ecc.) dovranno inoltre rispettare le specifiche disposizioni normative vigenti per tali attività.

Livello minimo della prestazione:

In particolare gli elementi costruttivi delle pareti perimetrali devono avere la resistenza al fuoco indicata di seguito, espressa in termini di tempo entro i quali essi conservano stabilità, tenuta alla fiamma e ai fumi e isolamento termico:

- altezza antincendio [m] da 12 a 32, Classe REI [min.] = 60;
- altezza antincendio [m] da oltre 32 a 80, Classe REI [min.] = 90;

- altezza antincendio [m] oltre 80, Classe REI [min.] = 120.

Riferimenti normativi:

D.Lgs. 9.4.2008, n. 81; D.M. Interno 30.11.1983; D.M. Interno 26.6.1984; D.M. Interno 14.1.1985; D.M. Interno 16.5.1987, n. 246; D.M. Interno 26.8.1992; D.M. Attività Produttive 3.9.2001; D.M. Interno 18.9.2002; D.M. Interno 21.6.2004; D.M. Interno 3.11.2004; D.M. Interno 10.3.2005; D.M. Interno 15.3.2005; D.M. Interno 16.2.2007; D.M. Interno 9.3.2007; D.M. Interno 9.5.2007; C.M. Interno 15.2.2008, n. 1968; UNI 8089; UNI 8178; UNI 8290-2; UNI 8456; UNI 8627; UNI 8629-4; UNI 9174; UNI 9177; UNI 9503; UNI 9504; UNI EN 1634-1; UNI EN 1992; UNI EN 1363-1/2; UNI EN ISO 1182; UNI CEI EN ISO 13943.

02.04.R07 Resistenza meccanica

Classe di Requisiti: Di stabilità

Classe di Esigenza: Sicurezza

Le pareti debbono contrastare in modo efficace la manifestazione di eventuali rotture, o deformazioni rilevanti, causate dall'azione di possibili sollecitazioni.

Prestazioni:

Le pareti devono essere idonee a contrastare in modo concreto il prodursi di eventuali rotture o deformazioni rilevanti in conseguenza dell'azione di sollecitazioni meccaniche che possono in un certo modo comprometterne la durata e la funzionalità nel tempo e costituire pericolo per la sicurezza degli utenti. A tal fine si considerano le seguenti azioni: carichi dovuti al peso proprio, carichi di esercizio, sollecitazioni sismiche, carichi provocati da dilatazioni termiche, eventuali assestamenti e deformazioni di strutturali.

Livello minimo della prestazione:

Per una analisi più approfondita dei livelli minimi rispetto ai vari componenti e materiali costituenti le pareti perimetrali si rimanda comunque alle prescrizioni di legge e di normative vigenti in materia.

Riferimenti normativi:

Legge 5.11.1971, n. 1086; Legge 2.2.1974, n. 64; D.M. Infrastrutture e Trasporti 14.1.2008; C.M. Infrastrutture e Trasporti 2.2.2009, n. 617; UNI 8290-2; UNI EN 771-1/2/3/4/5/6.

ELEMENTI MANUTENIBILI DELL'UNITÀ TECNOLOGICA:

- ° 02.04.01 Murature in blocchi di calcestruzzo vibro-compresi splittati-idrofugati

Murature in blocchi di calcestruzzo vibro-compressi splittati-idrofugati

Unità Tecnologica: 02.04

Pareti esterne

Si tratta di murature realizzate con elementi di calcestruzzo vibro compresso, con blocchi splittati ed Idrofugati per realizzazioni di murature di tamponamento.

ANOMALIE RISCONTRABILI

- 02.04.01.A01 Alveolizzazione**
- 02.04.01.A02 Bolle d'aria**
- 02.04.01.A03 Cavillature superficiali**
- 02.04.01.A04 Crosta**
- 02.04.01.A05 Decolorazione**
- 02.04.01.A06 Deposito superficiale**
- 02.04.01.A07 Disgregazione**
- 02.04.01.A08 Distacco**
- 02.04.01.A09 Efflorescenze**
- 02.04.01.A10 Erosione superficiale**
- 02.04.01.A11 Esfoliazione**
- 02.04.01.A12 Esposizione dei ferri di armatura**
- 02.04.01.A13 Fessurazioni**
- 02.04.01.A14 Macchie e graffiti**
- 02.04.01.A15 Mancanza**
- 02.04.01.A16 Patina biologica**
- 02.04.01.A17 Penetrazione di umidità**
- 02.04.01.A18 Presenza di vegetazione**
- 02.04.01.A19 Rigonfiamento**
- 02.04.01.A20 Scheggiature**

MANUTENZIONI ESEGUIBILI DA PERSONALE SPECIALIZZATO

02.04.01.I01 Rimozione delle zone in fase di sfaldamento

Cadenza: quando occorre

Riprese delle zone sfaldate con trattamento dei ferri e successivo ripristino del copriferro con malte a base di resine.

- Ditte specializzate: *Specializzati vari.*

02.04.01.I02 Sostituzione

Cadenza: quando occorre

Sostituzione degli elementi degradati con altri analoghi.

- Ditte specializzate: *Specializzati vari.*

Coperture inclinate

Il fabbricato è realizzato con tetto a falde inclinate con rivestimento di copertura in tegole di laterizio tipo portoghesi e lastre sotto tegola realizzate con fibre organiche bitumate resinare di spessore 2,5 mm con impronte impresse sulla lastra atte a ricevere gli speciali listelli in PVC per l'aggancio delle tegole. Le lastre sotto tegola saranno fissate con idonei ancoraggi direttamente al solaio strutturale, i punti dove le lastre sono forate dovranno essere sigillati. Sotto le lastre sarà presente uno strato di pannelli in polistirene espanso estruso 33 kg/mc ad incastro maschio-femmina e spessore 6cm, finito superficialmente con guaina impermeabilizzante. Uno strato ulteriore di guaina impermeabilizzante protettiva è previsto a contatto con la cappa in calcestruzzo del solaio.

REQUISITI E PRESTAZIONI (UT)

02.05.R01 (Attitudine al) controllo della condensazione superficiale

Classe di Requisiti: Termici ed igrotermici

Classe di Esigenza: Benessere

La copertura dovrà essere realizzata in modo da evitare la formazione di condensazione sulla superficie degli elementi.

Prestazioni:

La copertura dovrà essere realizzata in modo da evitare la formazione di condensazione sulla superficie degli elementi. La temperatura superficiale T_{si} , presa in considerazione su tutte le superfici interne delle coperture, dovrà risultare maggiore dei valori di temperatura di rugiada o di condensazione del vapor d'acqua presente nell'aria nelle condizioni di umidità relativa e di temperatura dell'aria interna di progetto per il locale preso in esame.

Livello minimo della prestazione:

In tutte le superfici interne delle coperture, con temperatura dell'aria interna di valore $T_i=20$ °C ed umidità relativa interna di valore U.R. ≤ 70 % la temperatura superficiale interna T_{si} , in considerazione di una temperatura esterna pari a quella di progetto, dovrà risultare con valore non inferiore ai 14 °C.

Riferimenti normativi:

Legge 9.1.1991, n. 10; D.Lgs. 19.8.2005, n. 192; D.Lgs. 30.5.2008, n. 115; D.P.R. 2.4.2009, n. 59; D.M. Sviluppo Economico 22.1.2008, n. 37; D.M. Sanità 5.7.1975; C.M. Lavori Pubblici 22.5.1967, n. 3151; C.E.R. Quaderno del Segretariato Generale n. 2, 1983; UNI 8089; UNI 8178; UNI 8290-2; UNI 8627; UNI 10351; UNI EN 1931; UNI EN 12086; UNI EN ISO 13788.

02.05.R02 (Attitudine al) controllo della regolarità geometrica

Classe di Requisiti: Visivi

Classe di Esigenza: Aspetto

La copertura deve avere gli strati superficiali in vista privi di difetti geometrici che possono compromettere l'aspetto e la funzionalità.

Prestazioni:

Le superfici in vista, di intradosso ed estradosso, delle coperture non devono presentare difetti geometrici che possano alterarne la funzionalità e l'aspetto. Tali proprietà devono essere assicurate dalle caratteristiche della chiusura e dei singoli ponenti impiegati.

Livello minimo della prestazione:

In particolare per i prodotti per coperture discontinue (tegole, coppi, lastre, ecc.) si fa riferimento alle specifiche previste dalle norme UNI relative alle caratteristiche dimensionali (lunghezza, larghezza, spessore, ortogonalità, ecc.).

Riferimenti normativi:

UNI 8089; UNI 8091; UNI 8178; UNI 8627.

02.05.R03 Impermeabilità ai liquidi

Classe di Requisiti: Termici ed igrotermici

Classe di Esigenza: Benessere

La copertura deve impedire all'acqua meteorica la penetrazione o il contatto con parti o elementi di essa non predisposti.

Prestazioni:

Le coperture devono essere realizzate in modo tale da impedire qualsiasi infiltrazione d'acqua piovana al loro interno, onde evitare che l'acqua piovana possa raggiungere i materiali sensibili all'umidità che compongono le coperture stesse. Nel caso di coperture discontinue devono essere rispettate le pendenze minime delle falde, anche in funzione delle località, necessarie ad assicurare la impermeabilità in base ai prodotti utilizzati e alla qualità della

posa in opera degli stessi.

Livello minimo della prestazione:

In particolare, per quanto riguarda i materiali costituenti l'elemento di tenuta, è richiesto che: le membrane per l'impermeabilizzazione devono resistere alla pressione idrica di 60 kPa per 24 ore, senza manifestazioni di gocciolamenti o passaggi d'acqua; i prodotti per coperture discontinue del tipo tegole, lastre di cemento o fibrocemento, tegole bituminose e lastre di ardesia non devono presentare nessun gocciolamento se mantenuti per 24 ore sotto l'azione di una colonna d'acqua d'altezza compresa fra 10 e 250 mm, in relazione al tipo di prodotto impiegato. Gli altri strati complementari di tenuta devono presentare specifici valori d'impermeabilità.

Riferimenti normativi:

UNI 8089; UNI 8178; UNI 8290-2; UNI 8625-1; UNI 8627; UNI 8629-4; UNI EN 539-1; UNI EN 1928; UNI 10636.

02.05.R04 Isolamento termico

Classe di Requisiti: Termici ed igrotermici

Classe di Esigenza: Benessere

La copertura deve conservare la superficie interna a temperature vicine a quelle dell'aria ambiente tale da evitare che vi siano pareti fredde e comunque fenomeni di condensazione superficiale. In particolare devono essere evitati i ponti termici.

Prestazioni:

Le prestazioni relative all'isolamento termico delle coperture sono valutabili in base alla trasmittanza termica unitaria U ed ai coefficienti lineari di trasmissione kl per ponti termici o punti singolari che essa possiede.

Livello minimo della prestazione:

Pur non stabilendo specifici limiti prestazionali per le singole chiusure ai fini del contenimento delle dispersioni, tuttavia i valori di U e kl devono essere tali da concorrere a contenere il coefficiente volumico di dispersione Cd dell'intero edificio e quello dei singoli locali nei limiti previsti dalle leggi e normative vigenti.

Riferimenti normativi:

Legge 9.1.1991, n. 10; D.Lgs. 19.8.2005, n. 192; D.Lgs. 30.5.2008, n. 115; D.P.R. 2.4.2009, n. 59; D.M. Sviluppo Economico 22.1.2008, n. 37; UNI 8089; UNI 8178; UNI 8290-2; UNI 8627; UNI 8804; UNI 10351; UNI EN 12086; UNI EN ISO 13788.

02.05.R05 Resistenza al vento

Classe di Requisiti: Di stabilità

Classe di Esigenza: Sicurezza

La copertura deve resistere alle azioni e depressioni del vento tale da non compromettere la stabilità e la funzionalità degli strati che la costituiscono.

Prestazioni:

Tutte le parti costituenti una copertura, continua o discontinua, devono essere idonee a resistere all'azione del vento in modo da assicurare durata e funzionalità nel tempo senza pregiudicare la sicurezza dell'utenza. L'azione del vento da considerare è quella prevista dal D.M. 14.1.2008 (che divide convenzionalmente il territorio italiano in zone). I parametri variano anche in funzione dell'altezza dell'edificio e della forma della copertura. In ogni caso le caratteristiche delle coperture, relativamente alla funzione strutturale, devono corrispondere a quelle prescritte dalle leggi e normative vigenti.

Livello minimo della prestazione:

I livelli minimi variano in funzione degli elementi impiegati per i quali si rinvia alla normativa vigente.

Riferimenti normativi:

D.M. Infrastrutture e Trasporti 14.1.2008; C.M. Infrastrutture e Trasporti 2.2.2009, n. 617; UNI 8089; UNI 8178; UNI 8290-2; UNI 8627; UNI EN 1991.

02.05.R06 Ventilazione

Classe di Requisiti: Termici ed igrotermici

Classe di Esigenza: Benessere

La copertura dovrà essere realizzata in modo da poter ottenere ricambio d'aria in modo naturale o mediante meccanismi.

Prestazioni:

E' raccomandabile che le coperture dotate di sottotetto siano provviste di apposite aperture di ventilazione che consentano un adeguato ricambio naturale dell'aria, al fine di proteggere il manto e le strutture superiori dagli sbalzi termici e impedire la formazione di condensa nel sottotetto.

Livello minimo della prestazione:

Il sottotetto dovrà essere dotato di aperture di ventilazione con sezione => 1/500 della superficie coperta o comunque di almeno 10 cm, ripartite tra i due lati opposti della copertura ed il colmo. Nel caso di coperture discontinue deve comunque essere assicurata una microventilazione della superficie inferiore dell'elemento di tenuta.

Riferimenti normativi:

UNI 8089; UNI 8178; UNI 8290-2; UNI 8627; UNI 9460; UNI EN ISO 13790; UNI EN 12831; UNI EN ISO 6946.

02.05.R07 (Attitudine al) controllo della condensazione interstiziale

Classe di Requisiti: Termici ed igrotermici

Classe di Esigenza: Benessere

La copertura dovrà essere realizzata in modo da evitare la formazione di condensazione al suo interno.

Prestazioni:

La copertura dovrà essere realizzata in modo da evitare la formazione di condensazione al suo interno. In particolare in ogni punto della copertura sia interno che superficiale, il valore della pressione parziale del vapore d'acqua P_v deve essere inferiore alla corrispondente valore della pressione di saturazione P_s .

Livello minimo della prestazione:

I livelli minimi variano in funzione di prove di laboratorio eseguite secondo le norme vigenti.

Riferimenti normativi:

Legge 9.1.1991, n. 10; D.Lgs. 19.8.2005, n. 192; D.Lgs. 30.5.2008, n. 115; D.P.R. 2.4.2009, n. 59; D.M. Sviluppo Economico 22.1.2008, n. 37; UNI 8089; UNI 8178; UNI 8290-2; UNI 8627; UNI 10351; UNI EN 1931; UNI EN 12086; UNI EN ISO 13788.

02.05.R08 Resistenza all'acqua

Classe di Requisiti: Protezione dagli agenti chimici ed organici

Classe di Esigenza: Sicurezza

I materiali costituenti la copertura, a contatto con l'acqua, dovranno mantenere inalterate le proprie caratteristiche chimico-fisiche.

Prestazioni:

I materiali costituenti i rivestimenti delle coperture nel caso vengano in contatto con acqua di origine e composizione diversa (acqua meteorica, acqua di condensa, ecc.) devono conservare inalterate le proprie caratteristiche chimico-fisiche, geometriche e funzionali.

Livello minimo della prestazione:

Tutti gli elementi di tenuta delle coperture continue o discontinue in seguito all'azione dell'acqua meteorica, devono osservare le specifiche di imbibizione rispetto al tipo di prodotto secondo le norme vigenti.

Riferimenti normativi:

UNI 8089; UNI 8178; UNI 8290-2; UNI 8625-1; UNI 8627; UNI 8629-4; UNI 8754; UNI 9307-1; UNI 9308-1; UNI EN 539-1; UNI EN 1847; UNI EN 14411; UNI EN ISO 175.

ELEMENTI MANUTENIBILI DELL'UNITÀ TECNOLOGICA:

- 02.05.01 Strato di tenuta in coppi
- 02.05.02 Sottotegole sintetiche
- 02.05.03 Canali di gronda e pluviali
- 02.05.04 Comignoli e terminali
- 02.05.05 Pannelli coibentati multistrato
- 02.05.06 Membrane in teli bituminosi

Strato di tenuta in coppi

Unità Tecnologica: 02.05

Coperture inclinate

Esso è caratterizzato da soluzioni di continuità dell'elemento di tenuta all'acqua. La funzione è legata alla pendenza minima del piano di posa che nel caso di manto di copertura in coppi varia in media del 25-30% a secondo dei componenti impiegati e dal clima.

REQUISITI E PRESTAZIONI (EM)

02.05.01.R01 Resistenza al gelo per strato di tenuta in coppi

Classe di Requisiti: Protezione dagli agenti chimici ed organici

Classe di Esigenza: Sicurezza

Lo strato di tenuta in coppi della copertura non dovrà subire disgregazioni e variazioni dimensionali e di aspetto in conseguenza della formazione di ghiaccio.

Prestazioni:

Sotto l'azione di gelo e disgelo, gli elementi delle coperture devono conservare inalterate le proprie caratteristiche chimico-fisiche, geometriche, funzionali e di finitura superficiale. I prodotti per coperture devono resistere a cicli di gelo e disgelo senza che si manifestino fessurazioni, cavillature o altri segni di degrado.

Livello minimo della prestazione:

I prodotti per coperture discontinue devono rispettare i parametri di conformità delle norme.

Riferimenti normativi:

UNI 8089; UNI 8178; UNI 8290-2; UNI 8627; UNI 8754; UNI 9029; UNI 9308-1; UNI 9460; UNI EN 539-2; UNI EN 1304; UNI EN ISO 10545-12.

02.05.01.R02 Resistenza meccanica per strato di tenuta in coppi

Classe di Requisiti: Di stabilità

Classe di Esigenza: Sicurezza

Lo strato di tenuta in coppi della copertura deve garantire una resistenza meccanica rispetto alle condizioni di carico (carichi concentrati e distribuiti) di progetto in modo da garantire la stabilità e la stabilità degli strati costituenti. Inoltre vanno considerate le caratteristiche e la densità dello strato di supporto che dovranno essere adeguate alle sollecitazioni e alla resistenza degli elementi di tenuta.

Prestazioni:

Tutte le coperture devono essere idonee a contrastare efficacemente il prodursi di rotture o deformazioni gravi sotto l'azione di sollecitazioni meccaniche in modo da assicurare la durata e la funzionalità nel tempo senza pregiudicare la sicurezza degli utenti.

Livello minimo della prestazione:

Comunque, in relazione alla funzione strutturale, le caratteristiche delle coperture devono corrispondere a quelle prescritte dalle leggi e normative vigenti.

Riferimenti normativi:

UNI 8635-14; UNI 9029; UNI 9308-1; UNI 9460; UNI EN 538; UNI EN 1304.

ANOMALIE RICONTRABILI

02.05.01.A01 Alterazioni cromatiche

02.05.01.A02 Deformazione

02.05.01.A03 Deliminazione e scagliatura

02.05.01.A04 Deposito superficiale

02.05.01.A05 Difetti di ancoraggio, di raccordo, di sovrapposizione, di assemblaggio

02.05.01.A06 Disgregazione

02.05.01.A07 Dislocazione di elementi

02.05.01.A08 Distacco

02.05.01.A09 Efflorescenze

- 02.05.01.A10 Errori di pendenza**
- 02.05.01.A11 Fessurazioni, microfessurazioni**
- 02.05.01.A12 Imbibizione**
- 02.05.01.A13 Mancanza elementi**
- 02.05.01.A14 Patina biologica**
- 02.05.01.A15 Penetrazione e ristagni d'acqua**
- 02.05.01.A16 Presenza di vegetazione**
- 02.05.01.A17 Rottura**

MANUTENZIONI ESEGUIBILI DA PERSONALE SPECIALIZZATO

02.05.01.I01 Pulizia manto di copertura

Cadenza: ogni 6 mesi

Rimozione di depositi di fogliame e detriti lungo i filari dei coppi ed in prossimità delle gronde e delle linee di deflusso delle acque meteoriche.

- Ditte specializzate: *Specializzati vari.*

02.05.01.I02 Ripristino manto di copertura

Cadenza: quando occorre

Ripristino degli elementi di copertura e loro sostituzione se danneggiati con elementi analoghi. Corretto riposizionamento secondo la giusta sovrapposizione. Ripristino degli strati protettivi inferiori.

- Ditte specializzate: *Specializzati vari.*

Elemento Manutenibile: 02.05.02

Sottotegole sintetiche

Unità Tecnologica: 02.05

Coperture inclinate

Si tratta di elementi isolanti termici in polistirene espanso estruso monostrato per coperture a falde sotto tegola. In genere sono provviste di incastro a battente sui quattro lati e vengono sottoposte ad incisione in fabbrica mediante un sistema di scanalature che possono variare in funzione del passo delle tegole. Ogni lastra ha dimensioni standard e presentano scanalature, perpendicolari alla linea di falda, con funzioni di microventilazione della copertura oltre che di convogliamento in gronda di eventuali infiltrazioni di acqua piovana. La loro lunghezza varia in funzione del passo della tegola utilizzata.

ANOMALIE RISCONTRABILI

- 02.05.02.A01 Delimitazione e scagliatura**
- 02.05.02.A02 Deformazione**
- 02.05.02.A03 Disgregazione**
- 02.05.02.A04 Distacco**
- 02.05.02.A05 Fessurazioni, microfessurazioni**
- 02.05.02.A06 Imbibizione**
- 02.05.02.A07 Penetrazione e ristagni d'acqua**
- 02.05.02.A08 Presenza di abrasioni, bolle, rigonfiamenti, incisioni superficiali**
- 02.05.02.A09 Rottura**
- 02.05.02.A10 Scollamenti tra membrane, sfaldature**

MANUTENZIONI ESEGUIBILI DA PERSONALE SPECIALIZZATO

02.05.02.I01 Ripristino

Cadenza: quando occorre

Ripristino degli elementi deteriorati mediante sostituzione localizzata o generale. In tal caso rimozione puntuale degli strati di copertura e ricostituzione dei manti protettivi.

- Ditte specializzate: *Specializzati vari.*

Elemento Manutenibile: 02.05.03

Canali di gronda e pluviali

Unità Tecnologica: 02.05

Coperture inclinate

I canali di gronda sono gli elementi dell'impianto di raccolta delle acque meteoriche che si sviluppano lungo la linea di gronda. Le pluviali hanno la funzione di convogliare ai sistemi di smaltimento al suolo le acque meteoriche raccolte nei canali di gronda. Essi sono destinati alla raccolta ed allo smaltimento delle acque meteoriche dalle coperture degli edifici. I vari profilati possono essere realizzati in PVC, in lamiera metallica (in alluminio, in rame, in acciaio, in zinco, ecc.). Per formare i sistemi completi di canalizzazioni, essi vengono dotati di appropriati accessori (fondelli di chiusura, bocchelli, parafoglie, staffe di sostegno, ecc.) collegati tra di loro. La forma e le dimensioni dei canali di gronda e delle pluviali dipendono dalla quantità d'acqua che deve essere convogliata e dai parametri della progettazione architettonica. La capacità di smaltimento del sistema dipende dal progetto del tetto e dalle dimensioni dei canali di gronda e dei pluviali.

REQUISITI E PRESTAZIONI (EM)

02.05.03.R01 Resistenza meccanica per canali di gronda e pluviali

Classe di Requisiti: Di stabilità

Classe di Esigenza: Sicurezza

I canali di gronda e le pluviali della copertura dovranno garantire una resistenza meccanica rispetto alle condizioni d'uso.

Prestazioni:

I canali di gronda e le pluviali della copertura devono essere idonee a contrastare efficacemente il prodursi di rotture o deformazioni gravi sotto l'azione di sollecitazioni meccaniche in modo da assicurare la durata e la funzionalità nel tempo senza pregiudicare la sicurezza degli utenti.

Livello minimo della prestazione:

Per i livelli minimi si prendono in considerazione le norme tecniche di settore.

Riferimenti normativi:

UNI 8088; UNI 8089; UNI 8178; UNI 8290-2; UNI 8627; UNI 10724; UNI EN 607; UNI EN 1329-1; UNI EN 1462; UNI EN 10169; UNI EN 12056-1/2/3/5.

ANOMALIE RICONTRABILI

02.05.03.A01 Alterazioni cromatiche

02.05.03.A02 Deformazione

02.05.03.A03 Deposito superficiale

02.05.03.A04 Difetti di ancoraggio, di raccordo, di sovrapposizione, di assemblaggio

02.05.03.A05 Distacco

02.05.03.A06 Errori di pendenza

02.05.03.A07 Fessurazioni, microfessurazioni

02.05.03.A08 Mancanza elementi

02.05.03.A09 Penetrazione e ristagni d'acqua

02.05.03.A10 Presenza di vegetazione

02.05.03.A11 Rottura

MANUTENZIONI ESEGUIBILI DALL'UTENTE

02.05.03.I01 Pulizia griglie, canali di gronda, bocchettoni di raccolta

Cadenza: ogni 6 mesi

Pulizia ed asportazione dei residui di fogliame e detriti depositati nei canali di gronda. Rimozione delle griglie paraghiaia e parafoglie dai bocchettoni di raccolta e loro pulizia.

- Ditte specializzate: *Lattoniere-canalista, Specializzati vari.*

MANUTENZIONI ESEGUIBILI DA PERSONALE SPECIALIZZATO

02.05.03.I01 Reintegro canali di gronda e pluviali

Cadenza: ogni 5 anni

Reintegro dei canali di gronda, delle pluviali, dei bocchettoni di raccolta e degli elementi di fissaggio. Riposizionamento degli elementi di raccolta in funzione delle superfici di copertura servite e delle pendenze previste. Sistemazione delle giunzioni mediante l'utilizzo di materiali analoghi a quelli preesistenti.

- Ditte specializzate: *Lattoniere-canalista, Specializzati vari.*

Elemento Manutenibile: 02.05.04

Comignoli e terminali

Unità Tecnologica: 02.05

Coperture inclinate

Si tratta di elementi integrati nella copertura con la funzione di semplificare lo scambio di aeriformi con l'atmosfera in relazione agli impianti per fluidi del sistema edilizio di cui fanno parte. Di essi fanno parte:

- i camini (la parte della canna fumaria che emerge dalla copertura con la funzione di fuoriuscita dei prodotti derivanti dalla combustione ad una altezza maggiore rispetto a quella di copertura);
- gli sfiati (la parte delle canalizzazioni che fuoriescono dalla copertura con la funzione di assicurare lo sfogo degli aeriformi in atmosfera);
- gli aeratori (gli elementi che fuoriescono dalla copertura con la funzione di assicurare il passaggio di aria con l'atmosfera);
- terminali di camini per lo sfianto (gli elementi situati all'estremità di camini e sfiati con la funzione di permettere il tiraggio e la dispersione dei prodotti di combustione e degli aeriformi nell'atmosfera nonché di fungere da protezione dagli agenti atmosferici le canalizzazioni inferiori).

REQUISITI E PRESTAZIONI (EM)

02.05.04.R01 Resistenza al vento per comignoli e terminali

Classe di Requisiti: Di stabilità

Classe di Esigenza: Sicurezza

I comignoli e terminali della copertura dovranno resistere alle azioni e depressioni del vento tale da non compromettere la stabilità e la funzionalità degli strati che la costituiscono.

Prestazioni:

Tutte le parti costituenti una copertura, continua o discontinua, devono essere idonee a resistere all'azione del vento in modo da assicurare durata e funzionalità nel tempo senza pregiudicare la sicurezza dell'utenza. L'azione del vento da considerare è quella prevista dal D.M. 14.1.2008 (che divide convenzionalmente il territorio italiano in zone). I parametri variano anche in funzione dell'altezza dell'edificio e della forma della copertura. In ogni caso le caratteristiche delle coperture, relativamente alla funzione strutturale, devono corrispondere a quelle prescritte dalle leggi e normative vigenti.

Livello minimo della prestazione:

Per i livelli minimi si prende in considerazione la norma UNI 8090.

Riferimenti normativi:

D.M. Infrastrutture e Trasporti 14.1.2008; C.M. Infrastrutture e Trasporti 2.2.2009, n. 617; UNI 8089; UNI 8178; UNI 8290-2; UNI 8627; UNI EN 1991.

02.05.04.R02 Resistenza meccanica per comignoli e terminali

Classe di Requisiti: Di stabilità

Classe di Esigenza: Sicurezza

I comignoli e terminali della copertura dovranno garantire una resistenza meccanica rispetto alle condizioni di carico (carichi concentrati e distribuiti) di progetto in modo da garantire la stabilità e la stabilità degli strati costituenti.

Prestazioni:

I comignoli e terminali della copertura devono essere idonee a contrastare efficacemente il prodursi di rotture o deformazioni gravi sotto l'azione di sollecitazioni meccaniche in modo da assicurare la durata e la funzionalità nel tempo senza pregiudicare la sicurezza degli utenti.

Livello minimo della prestazione:

Per i livelli minimi si prende in considerazione la norma UNI 8090

Riferimenti normativi:

UNI 8088; UNI 8090; UNI 8178; UNI 8290-2.

ANOMALIE RISCONTRABILI

02.05.04.A01 Accumulo e depositi

02.05.04.A02 Deposito superficiale

02.05.04.A03 Difetti di ancoraggio

02.05.04.A04 Dislocazione di elementi

02.05.04.A05 Distacco

02.05.04.A06 Fessurazioni, microfessurazioni

02.05.04.A07 Penetrazione e ristagni d'acqua

02.05.04.A08 Presenza di nidi

02.05.04.A09 Presenza di vegetazione

02.05.04.A10 Rottura

02.05.04.A11 Scollamenti tra membrane, sfaldature

MANUTENZIONI ESEGUIBILI DA PERSONALE SPECIALIZZATO

02.05.04.I01 Riverniciature

Cadenza: ogni 5 anni

Ritocchi della verniciatura, con materiali idonei, delle finiture e delle parti metalliche dei terminali delle coperture.

- Ditte specializzate: *Pittore*.

02.05.04.I02 Ripristino comignoli e terminazioni condutture

Cadenza: ogni 12 mesi

Ripristino dei condotti, degli elementi di coronamento e della tenuta dei giunti fra gli elementi di copertura. Ripristino degli elementi di fissaggio. Rimozione di eventuali nidi o di altri depositi in prossimità delle estremità dei comignoli.

- Ditte specializzate: *Muratore, Spazzacamino*.

02.05.04.I03 Pulizia dei tiraggi dei camini

Cadenza: ogni 6 mesi

Pulizia dei tiraggi dei camini mediante spazzolatura interna e rimozione dei depositi provenienti dai prodotti della combustione.

- Ditte specializzate: *Spazzacamino*.

Elemento Manutenibile: 02.05.05

Pannelli coibentati multistrato

Unità Tecnologica: 02.05

Coperture inclinate

Si tratta di pannelli coibentati con poliuretano espanso ad alta densità, a più greche, per coperture formati da due rivestimenti in lamiera metallica in alluminio preverniciato e/o in acciaio inox, collegati tra loro e da uno strato di isolante poliuretano. Lo strato di corrugazione del profilo superiore migliora le prestazioni di carico dei pannelli. Possono essere installati su qualsiasi tipo di struttura portante ed in particolare su quelle costituite da elementi metallici.

ANOMALIE RISCONTRABILI

02.05.05.A01 Delimitazione e scagliatura

02.05.05.A02 Deformazione

02.05.05.A03 Disgregazione

02.05.05.A04 Distacco

02.05.05.A05 Fessurazioni, microfessurazioni

02.05.05.A06 Imbibizione

02.05.05.A07 Penetrazione e ristagni d'acqua

02.05.05.A08 Presenza di abrasioni, bolle, rigonfiamenti, incisioni superficiali

02.05.05.A09 Rottura

02.05.05.A10 Scollamenti tra membrane, sfaldature

MANUTENZIONI ESEGUIBILI DA PERSONALE SPECIALIZZATO

02.05.05.I01 Ripristino coibentazione

Cadenza: quando occorre

Ripristino degli strati isolanti deteriorati mediante sostituzione localizzata o generale. In tal caso rimozione puntuale degli strati di copertura e ricostituzione dei manti protettivi.

- Ditte specializzate: *Specializzati vari.*

Elemento Manutenibile: 02.05.06

Membrane in teli bituminosi

Unità Tecnologica: 02.05

Coperture inclinate

In copertura in corrispondenza dello sporto è prevista una impermeabilizzazione, su massetto alleggerito per la formazione di pendenza, costituita da due membrane prefabbricate incrociate a base bituminosa elastomeriche, armate con tessuto da filo continuo in poliestere, sp. nominale 4mm. cad., completo di mano di attacco e di finitura protettiva superiore con vernice all'alluminio in veicolo bituminoso. Un secondo strato protettivo in guaina liquida elastomerica verrà realizzato sopra i pannelli isolanti in polistirene espanso estruso ad incastro maschio-femmina. Tutti gli strati devono essere posti in modo uniforme e continuo anche nel cordolo perimetrale per lo scolo delle acque meteoriche fino alla scossalina prevista a protezione del bordo.

REQUISITI E PRESTAZIONI (EM)

02.05.06.R01 (Attitudine al) controllo della condensazione interstiziale per strato di barriera al vapore

Classe di Requisiti: Termici ed igrotermici

Classe di Esigenza: Benessere

Lo strato di barriera al vapore della copertura deve essere realizzati in modo da evitare la formazione di condensazione al suo interno.

Prestazioni:

La copertura dovrà essere realizzata in modo da evitare la formazione di condensazione al suo interno. In particolare in ogni punto della copertura sia interno che superficiale, il valore della pressione parziale del vapor d'acqua Pv deve essere inferiore alla corrispondente valore della pressione di saturazione Ps.

Livello minimo della prestazione:

In ogni punto della copertura, interno e superficiale, la pressione parziale del vapor d'acqua Pv deve essere inferiore alla corrispondente pressione di saturazione Ps. In particolare si prende in riferimento la norma tecnica.

Riferimenti normativi:

Legge 9.1.1991, n. 10; D.Lgs. 19.8.2005, n. 192; D.Lgs. 30.5.2008, n. 115; D.M. Sviluppo Economico 22.1.2008, n. 37; UNI 8089; UNI 8178; UNI 8290-2; UNI 8627; UNI 10351; UNI EN 1931; UNI EN 12086; UNI EN ISO 13788.

ANOMALIE RISCONTRABILI

02.05.06.A01 Delimitazione e scagliatura

02.05.06.A02 Deformazione

02.05.06.A03 Disgregazione

02.05.06.A04 Distacco

02.05.06.A05 Fessurazioni, microfessurazioni

02.05.06.A06 Imbibizione

02.05.06.A07 Penetrazione e ristagni d'acqua

02.05.06.A08 Presenza di abrasioni, bolle, rigonfiamenti, incisioni superficiali

02.05.06.A09 Rottura

02.05.06.A10 Scollamenti tra membrane, sfaldature

02.05.06.A11 Delimitazione e scagliatura

02.05.06.A12 Deformazione

02.05.06.A13 Disgregazione

02.05.06.A14 Distacco

02.05.06.A15 Fessurazioni, microfessurazioni

02.05.06.A16 Imbibizione

02.05.06.A17 Penetrazione e ristagni d'acqua

02.05.06.A18 Presenza di abrasioni, bolle, rigonfiamenti, incisioni superficiali

02.05.06.A19 Rottura

02.05.06.A20 Scollamenti tra membrane, sfaldature

MANUTENZIONI ESEGUIBILI DA PERSONALE SPECIALIZZATO

02.05.06.I01 Sostituzione membrane teli

Cadenza: quando occorre

Sostituzione delle membrane teli con altri aventi caratteristiche idonee.

- Ditte specializzate: *Specializzati vari.*

Pareti interne

I muri divisorii sono costituiti da muratura di dimensioni nominali 15x40x20 cm, di conglomerato cementizio vibrocompresso con caratteristiche REI120; compreso d'intonaco diventa di uno spessore totale di 18 cm (1,5+15+1,5 cm).

REQUISITI E PRESTAZIONI (UT)

02.06.R01 Regolarità delle finiture

Classe di Requisiti: Visivi

Classe di Esigenza: Aspetto

Le pareti debbono avere gli strati superficiali in vista privi di difetti, fessurazioni, scagliature o screpolature superficiali e/o comunque esenti da caratteri che possano rendere difficile la lettura formale.

Prestazioni:

Le superfici delle pareti interne non devono presentare anomalie e/o comunque fessurazioni, screpolature, sbollature superficiali, ecc.. Le tonalità dei colori dovranno essere omogenee e non evidenziare eventuali tracce di ripresa di colore e/o comunque di ritocchi.

Livello minimo della prestazione:

I livelli minimi variano in funzione delle varie esigenze di aspetto come: la planarità; l'assenza di difetti superficiali; l'omogeneità di colore; l'omogeneità di brillantezza; l'omogeneità di insudiciamento, ecc..

Riferimenti normativi:

UNI 7959; UNI 7823; UNI 8290-2; UNI 8813; UNI 8941-1/2/3; UNI 10820; UNI EN ISO 10545-2; UNI EN 771-1/2/3/4/5/6; ICITE UEAtc (Direttive Comuni - Rivestimenti plastici continui).

02.06.R02 Resistenza agli urti

Classe di Requisiti: Di stabilità

Classe di Esigenza: Sicurezza

Le pareti debbono essere in grado di sopportare urti (definiti dall'energia cinetica di urti-tipo o convenzionali di corpi duri, come di oggetti scagliati, o molli, come il peso di un corpo che cade) che non debbono compromettere la stabilità della parete, né provocare il distacco di elementi o frammenti pericolosi a carico degli utenti.

Prestazioni:

Le pareti non devono manifestare segni di deterioramento e/o deformazioni permanenti a carico delle finiture (tinteggiatura, rivestimento pellicolare, ecc.) con pericolo di cadute di frammenti di materiale, se sottoposte alle azioni di urti sulla faccia esterna e su quella interna.

Livello minimo della prestazione:

Le pareti devono resistere all'azione di urti sulla faccia interna, prodotti secondo le modalità riportate di seguito che corrispondono a quelle previste dalla norma UNI 9269 P:

- Tipo di prova: Urto con corpo duro;
Massa del corpo [Kg] = 0,5;
Energia d'urto applicata [J] = 3;
Note: - ;
- Tipo di prova: Urto con corpo molle di grandi dimensioni;
Massa del corpo [Kg] = 50;
Energia d'urto applicata [J] = 300;
Note: Non necessario, per la faccia esterna, oltre il piano terra;
- Tipo di prova: Urto con corpo molle di piccole dimensioni;
Massa del corpo [Kg] = 3;
Energia d'urto applicata [J] = 60 - 10 - 30;
Note: Superficie esterna, al piano terra.

Riferimenti normativi:

UNI 7959; UNI 8201; UNI 8290-2; UNI 9269 P; UNI EN 771-1/2/3/4/5/6; UNI ISO 7892.

02.06.R03 Resistenza meccanica

Classe di Requisiti: Di stabilità

Classe di Esigenza: Sicurezza

Le pareti devono contrastare in modo efficace la manifestazione di eventuali rotture, o deformazioni rilevanti, causate

dall'azione di possibili sollecitazioni.

Prestazioni:

Le pareti devono essere idonee a contrastare in modo concreto il prodursi di eventuali rotture o deformazioni rilevanti in conseguenza dell'azione di sollecitazioni meccaniche che possono in un certo modo comprometterne la durata e la funzionalità nel tempo e costituire pericolo per la sicurezza degli utenti. A tal fine si considerano le seguenti azioni: carichi dovuti al peso proprio, carichi di esercizio, sollecitazioni sismiche, carichi provocati da dilatazioni termiche, eventuali assestamenti e deformazioni di strutturali.

Livello minimo della prestazione:

Per una analisi più approfondita dei livelli minimi rispetto ai vari componenti e materiali costituenti le pareti si rimanda comunque alle prescrizioni di legge e di normative vigenti in materia.

Riferimenti normativi:

Legge 5.11.1971, n. 1086; Legge 2.2.1974, n. 64; D.M. Infrastrutture e Trasporti 14.1.2008; C.M. Infrastrutture e Trasporti 2.2.2009, n. 617; UNI 8290-2; UNI EN 771-1/2/3/4/5/6.

ELEMENTI MANUTENIBILI DELL'UNITÀ TECNOLOGICA:

- ° 02.06.01 Tramezzi in blocchi di calcestruzzo vibrocompresso

Tramezzi in blocchi di calcestruzzo vibrocompresso

Unità Tecnologica: 02.06

Pareti interne

Si tratta di tramezzi realizzati con blocchi in calcestruzzo costituiti da un impasto di cemento, aggregati, acqua e materiali porosi che possono contenere miscele e aggiunte di pigmenti colorati incorporati e/o applicati nella fase di fabbricazione dei blocchi. L'impasto così ottenuto viene compresso in apposite forme e lasciato ad asciugare fino a che, persa l'acqua d'impasto, non raggiunge il giusto indurimento. Il peso e la densità dei blocchi varia a seconda dei materiali che compongono l'impasto. Sono disponibili sul mercato prodotti con geometria e dimensioni diverse.

REQUISITI E PRESTAZIONI (EM)

02.06.01.R01 Resistenza meccanica per tramezzi in laterizio

Classe di Requisiti: Di stabilità

Classe di Esigenza: Sicurezza

Le pareti devono contrastare in modo efficace la manifestazione di eventuali rotture, o deformazioni rilevanti, causate dall'azione di possibili sollecitazioni.

Prestazioni:

Le pareti devono essere idonee a contrastare in modo concreto il prodursi di eventuali rotture o deformazioni rilevanti in conseguenza dell'azione di sollecitazioni meccaniche che possono in un certo modo comprometterne la durata e la funzionalità nel tempo e costituire pericolo per la sicurezza degli utenti. A tal fine si considerano le seguenti azioni: carichi dovuti al peso proprio, carichi di esercizio, sollecitazioni sismiche, carichi provocati da dilatazioni termiche, eventuali assestamenti e deformazioni di strutturali.

Livello minimo della prestazione:

La resistenza caratteristica a compressione, riferita alla sezione netta delle pareti e delle costolature deve risultare non minore di:

- 30 N/mm² nella direzione dei fori;
 - 15 N/mm² nella direzione trasversale ai fori;
- per i blocchi di cui alla categoria a2), e di:
- 15 N/mm² nella direzione dei fori;
 - 5 N/mm² nella direzione trasversale ai fori; per i blocchi di cui alla categoria a1).

La resistenza caratteristica a trazione per flessione dovrà essere non minore di:

- 10 N/mm² per i blocchi di tipo a2);
- 7 N/mm² per i blocchi di tipo a1).

Per una analisi più approfondita dei livelli minimi rispetto ai vari componenti e materiali costituenti le pareti interne si rimanda comunque alle prescrizioni di legge e di normative vigenti in materia.

Riferimenti normativi:

Legge 5.11.1971, n. 1086; Legge 2.2.1974, n. 64; D.M. Infrastrutture e Trasporti 14.1.2008; C.M. Infrastrutture e Trasporti 2.2.2009, n. 617; UNI 8290-2; UNI EN 771-1/2/3/4/5/6.

ANOMALIE RICONTRABILI

02.06.01.A01 Decolorazione

02.06.01.A02 Disgregazione

02.06.01.A03 Distacco

02.06.01.A04 Efflorescenze

02.06.01.A05 Erosione superficiale

02.06.01.A06 Esfoliazione

02.06.01.A07 Fessurazioni

02.06.01.A08 Macchie

02.06.01.A09 Mancanza

02.06.01.A10 Penetrazione di umidità

02.06.01.A11 Polverizzazione

02.06.01.A12 Rigonfiamento

02.06.01.A13 Scheggiature

02.06.01.A14 Macchie e graffiti

MANUTENZIONI ESEGUIBILI DALL'UTENTE

02.06.01.I01 Pulizia

Cadenza: quando occorre

Pulizia delle superfici e rimozione di sporczia e macchie mediante ritocchi di pittura e/o ripristino dei rivestimenti.

- Ditte specializzate: *Pittore.*

MANUTENZIONI ESEGUIBILI DA PERSONALE SPECIALIZZATO

02.06.01.I01 Riparazione

Cadenza: quando occorre

Riparazione di eventuali fessurazioni o crepe mediante la chiusura delle stesse con malta. Riparazione e rifacimento dei rivestimenti.

- Ditte specializzate: *Muratore.*

Porte esterne

Le porte esterne sono con controtelaio in scatolare d'acciaio zincato, zancato alla muratura esterna in blocchi di calcestruzzo, durante l'esecuzione della stessa mediante grappe anch'esse di acciaio zincato.

I telai fissi e mobili sono del tipo schuco "ADS90BR" o similari.

Le porte sono complete di ogni accessorio, in particolare:

Locale Ente Erogatore: 1 Porta antiscasso con apertura antipanico a maniglione verso l'esterno, a doppia anta $b=2.01 \times h=2,255$ m, con ante da 1,00 m, e sopra luce $h=0.3$ m in vetro satinato stratificato antisfondamento, La porta di tale locale sarà dotata di contatti magnetici e di chiave d'ingresso a badge.

Locale Misure: 2 Porte antiscasso con apertura antipanico a maniglione verso l'esterno, a doppia anta $b=1.01 \times h=2,255$ m, con ante da 1,00 m, e sopra luce $h=0.3$ m in vetro satinato stratificato antisfondamento, Le porte di tale locale saranno dotate di contatti magnetici e di chiave d'ingresso a badge.

Cabina utente: 1 Porta antiscasso con apertura antipanico a maniglione verso l'esterno, a doppia anta $b=2.01 \times h=2,255$ m, con ante da 1,00 m, e sopra luce $h=0.3$ m in vetro satinato stratificato antisfondamento, La porta di tale locale sarà dotata di contatti magnetici e di chiave d'ingresso a badge.

Nota bene:

Le porte esterne sono dotate di maniglione antipanico e garantiscono una classe di effrazione RC2(EN 1627-2011).

Le finestre garantiscono una classe di effrazione RC2(EN 1627) con vetri classe P5A(EN 356-2002).

Tutte le porte, le finestre e le aperture maggiori di 15cmx15cm sono dotate di inferriate classe RC5.

ELEMENTI MANUTENIBILI DELL'UNITÀ TECNOLOGICA:

- ° 02.07.01 Portoni ad ante

Portoni ad ante

Unità Tecnologica: 02.07

Porte esterne

Essi si contraddistinguono dalle modalità di apertura (verso l'esterno o l'interno) delle parti costituenti, ossia delle ante, per regolare il passaggio di persone, merci, cose, ecc.. Possono essere costituiti da materiali diversi o accoppiati tra di loro (legno, alluminio, lamiera zincata, PVC, vetro, plexiglas, gomma, ecc.). Si possono distinguere: a due ante, a tre ante, a quattro ante e a ventola.

ANOMALIE RISCONTRABILI

02.07.01.A01 Alterazione cromatica

02.07.01.A02 Corrosione

02.07.01.A03 Deformazione

02.07.01.A04 Lesione

02.07.01.A05 Non ortogonalità

MANUTENZIONI ESEGUIBILI DA PERSONALE SPECIALIZZATO

02.07.01.I01 Ingrassaggio degli elementi di manovra

Cadenza: ogni 3 mesi

Pulizia ed ingrassaggio-grafitaggio degli elementi di manovra (cerniere, guide, superfici di scorrimento) con prodotti idonei e non residui.

- Ditte specializzate: *Serramentista.*

02.07.01.I02 Revisione automatismi a distanza

Cadenza: ogni 6 mesi

Sostituzione delle batterie energetiche dai telecomandi. Pulizia schermi barriere fotoelettriche (proiettori e ricevitori). Sostituzione di parti ed automatismi usurati e/o difettosi.

- Ditte specializzate: *Specializzati vari.*

02.07.01.I03 Ripresa protezione elementi

Cadenza: ogni 2 anni

Ripresa delle protezioni e delle coloriture mediante rimozione dei vecchi strati, pulizia delle superfici ed applicazioni di prodotti idonei (anticorrosivi, protettivi) al tipo di materiale ed alle condizioni ambientali.

- Ditte specializzate: *Pittore.*

02.07.01.I04 Sostituzione elementi usurati

Cadenza: quando occorre

Sostituzione degli elementi in vista, di parti meccaniche ed organi di manovra usurati e/o rotti con altri analoghi e con le stesse caratteristiche.

- Ditte specializzate: *Serramentista.*

Pavimentazioni interne

Le pavimentazioni fanno parte delle partizioni orizzontali interne. La loro funzione, oltre a quella protettiva, è quella di permettere il transito ai fruitori e la relativa resistenza ai carichi. Importante è che la superficie finale dovrà risultare perfettamente piana con tolleranze diverse a secondo del tipo di rivestimento e della destinazione d'uso dei luoghi. Gli spessori variano in funzione al traffico previsto in superficie. La scelta degli elementi, il materiale, la posa, il giunto, le fughe, gli spessori, l'isolamento, le malte, i collanti, gli impasti ed i fissaggi variano in funzione dei luoghi e del loro impiego. Le pavimentazioni esterne possono essere di tipo: cementizie, lapideo, resinoso, resiliente, ceramico, lapideo di cava e lapideo in conglomerato.

REQUISITI E PRESTAZIONI (UT)

02.08.R01 Regolarità delle finiture

Classe di Requisiti: Visivi

Classe di Esigenza: Aspetto

Le pavimentazioni debbono avere gli strati superficiali in vista privi di difetti, fessurazioni, scagliature o screpolature superficiali e/o comunque esenti da caratteri che possano rendere difficile la lettura formale.

Prestazioni:

Le superfici delle pavimentazioni non devono presentare fessurazioni a vista, né screpolature o sbollature superficiali. Le coloriture devono essere omogenee e non presentare tracce di ripresa di colore, che per altro saranno tollerate solamente su grandi superfici. Nel caso di rivestimenti ceramici valgono le specifiche relative alle caratteristiche dimensionali e di aspetto di cui alla norma UNI EN ISO 10545-2.

Livello minimo della prestazione:

I livelli minimi variano in funzione delle varie esigenze di aspetto come: la planarità; l'assenza di difetti superficiali; l'omogeneità di colore; l'omogeneità di brillantezza; l'omogeneità di insudiciamento, ecc..

Riferimenti normativi:

UNI 7823; UNI 8012; UNI 8290-2; UNI 8813; UNI 8941-1/2/3; UNI EN ISO 10545-2; ICITE UEAtc (Direttive Comuni - Rivestimenti plastici continui).

ELEMENTI MANUTENIBILI DELL'UNITÀ TECNOLOGICA:

- 02.08.01 Rivestimenti in gres porcellanato

Rivestimenti in gres porcellanato

Unità Tecnologica: 02.08

Pavimentazioni interne

I rivestimenti in gres porcellanato vengono ottenuti da impasti di argille naturali greificanti, opportunamente corrette con fondenti e smagranti (argille artificiali). Adatto per pavimenti e rivestimenti, sia in interni sia in esterni, è impermeabile, compatto, duro, opaco, dotato di alta inerzia chimica, antigelivo, resistente alla rottura, all'abrasione, alla compressione (sino a 200-300 N/mM2), ai carichi e al fuoco. Il grès porcellanato è disponibile in un'ampia e articolata gamma di formati.

REQUISITI E PRESTAZIONI (EM)

02.08.01.R01 Resistenza agli agenti aggressivi

Classe di Requisiti: Protezione dagli agenti chimici ed organici

Classe di Esigenza: Sicurezza

I rivestimenti non debbono subire dissoluzioni o disgregazioni e mutamenti di aspetto a causa dell'azione di agenti aggressivi chimici.

Prestazioni:

Il pavimento sopraelevato non deve contenere e/o emettere sostanze dannose per l'utenza

Livello minimo della prestazione:

I livelli minimi variano in funzione dei parametri stabiliti per le singole sostanze pericolose dalla normativa vigente.

Riferimenti normativi:

UNI 8290-2; UNI EN 12825.

02.08.01.R02 Resistenza meccanica

Classe di Requisiti: Di stabilità

Classe di Esigenza: Sicurezza

Le pavimentazioni devono contrastare in modo efficace la manifestazione di eventuali rotture, o deformazioni rilevanti, causate dall'azione di possibili sollecitazioni.

Prestazioni:

Le pavimentazioni devono essere idonee a contrastare efficacemente il prodursi di rotture o deformazioni gravi sotto l'azione di sollecitazioni meccaniche in modo da assicurare la durata e la funzionalità nel tempo senza pregiudicare la sicurezza degli utenti.

Livello minimo della prestazione:

Per la determinazione dei livelli minimi si considerano i parametri derivanti da prove di laboratorio che prendono in considerazione la norma UNI EN 12825.

Riferimenti normativi:

UNI EN 12825.

ANOMALIE RISCONTRABILI

02.08.01.A01 Alterazione cromatica

02.08.01.A02 Degrado sigillante

02.08.01.A03 Deposito superficiale

02.08.01.A04 Disgregazione

02.08.01.A05 Distacco

02.08.01.A06 Erosione superficiale

02.08.01.A07 Fessurazioni

02.08.01.A08 Macchie e graffiti

02.08.01.A09 Mancanza

02.08.01.A10 Perdita di elementi

02.08.01.A11 Scheggiature

02.08.01.A12 Sollevamento e distacco dal supporto

MANUTENZIONI ESEGUIBILI DA PERSONALE SPECIALIZZATO

02.08.01.I01 Pulizia delle superfici

Cadenza: quando occorre

Pulizia e rimozione dello sporco superficiale mediante lavaggio, ed eventualmente spazzolatura, degli elementi con detergenti adatti al tipo di rivestimento.

- Ditte specializzate: *Generico*.

02.08.01.I02 Pulizia e reintegro giunti

Cadenza: quando occorre

Pulizia dei giunti mediante spazzolatura manuale. Reintegro dei giunti degradati mediante nuova listellatura.

- Ditte specializzate: *Pavimentista (Ceramiche), Muratore*.

02.08.01.I03 Sostituzione degli elementi degradati

Cadenza: quando occorre

Sostituzione degli elementi usurati, rotti, sollevati o scollati con altri analoghi previa preparazione del sottostante piano di posa. Reintegro dei giunti degradati mediante nuova listellatura.

- Ditte specializzate: *Pavimentista (Ceramiche)*.

PIANO DI MANUTENZIONE

PROGRAMMA DI MANUTENZIONE

SOTTOPROGRAMMA DELLE PRESTAZIONI

(Articolo 38 del D.P.R. 5 ottobre 2010, n.207)

OGGETTO: INFRASTRUTTURE FERROVIARIE STRATEGICHE DEFINITE DALLA LEGGE
OBIETTIVO N. 443/01

LINEA AV/AC TORINO _ VENEZIA Tratta VERONA _ PADOVA
Lotto funzionale Verona _ Bivio Vicenza

PROGETTO ESECUTIVO

FA-FABBRICATI

FA05 - FABBRICATO PT AL KM 7+475,00

PIANO DI MANUTENZIONE

COMMITTENTE: RFI Rete Ferroviaria Italiana

01/09/2021, Venezia

ONE WORKS S.P.A.

Acustici

01 - FA05 - FABBRICATO PT AL KM 7+475,00

01.09 - Infissi esterni

Codice	Elementi Manutenibili / Requisiti e Prestazioni / Controlli
01.09	Infissi esterni
01.09.R07	<p>Requisito: Isolamento acustico</p> <p><i>E' l'attitudine a fornire un'idonea resistenza al passaggio dei rumori. Il livello di isolamento richiesto varia in funzione della tipologia e del tipo di attività svolta e in funzione della classe di destinazione d'uso del territorio.</i></p> <ul style="list-style-type: none"> • Livello minimo della prestazione: <i>In relazione alla destinazione degli ambienti e alla rumorosità della zona di ubicazione i serramenti esterni sono classificati secondo i seguenti parametri:</i> <p>- classe R1 se $20 \leq R_w \leq 27 \text{ dB(A)}$; - classe R2 se $27 \leq R_w \leq 35 \text{ dB(A)}$; - classe R3 se $R_w > 35 \text{ dB(A)}$.</p>

01.12 - Pavimentazioni interne

Codice	Elementi Manutenibili / Requisiti e Prestazioni / Controlli
01.12.03	Pavimentazioni sopraelevate
01.12.03.R01	<p>Requisito: Protezione dal rumore</p> <p><i>E' l'attitudine a determinare un isolamento acustico dai rumori impattivi del pavimento.</i></p> <ul style="list-style-type: none"> • Livello minimo della prestazione: <i>I livelli minimi sono desumibili in base alle valutazioni delle caratteristiche acustiche secondo le norme tecniche.</i>

Adattabilità delle finiture

01 - FA05 - FABBRICATO PT AL KM 7+475,00

01.13 - Impianto di distribuzione acqua fredda e calda

Codice	Elementi Manutenibili / Requisiti e Prestazioni / Controlli
01.13	Impianto di distribuzione acqua fredda e calda
01.13.R01	<p>Requisito: Regolarità delle finiture</p> <p><i>Gli elementi dell'impianto idrico sanitario devono essere realizzati nel rispetto della regola d'arte e devono presentare finiture superficiali integre.</i></p> <ul style="list-style-type: none"> • Livello minimo della prestazione: <i>Tutte le superfici devono avere caratteristiche di uniformità e continuità di rivestimento e non devono presentare tracce di riprese o aggiunte di materiale visibili. Possono essere richieste prove di collaudo prima della posa in opera per la verifica della regolarità dei materiali e delle finiture secondo quanto indicato dalla norma di settore.</i>

01.16 - Impianto acquedotto

Codice	Elementi Manutenibili / Requisiti e Prestazioni / Controlli
01.16.01	Tubi in polietilene reticolato (PE-X)
01.16.01.R02	<p>Requisito: Regolarità delle finiture</p> <p><i>Le tubazioni devono presentare superficie esterna ed interna e sezione prive di difetti.</i></p> <ul style="list-style-type: none"> • Livello minimo della prestazione: <i>I campioni di tubazione vengono sottoposti ad un esame a vista per accertarne l'idoneità. Le tolleranze ammesse sono:</i> <p><i>- 5 mm per le lunghezze;- 0,05 mm per le dimensioni dei diametri;- 0,01 mm per le dimensioni degli spessori.La rettilineità delle tubazioni viene accertata adagiando la tubazione su una superficie piana in assenza di sollecitazione. Deve essere accertata la freccia massima che si verifica.</i></p>
01.16.02	Tubi in polietilene alta densità (PEAD)
01.16.02.R02	<p>Requisito: Regolarità delle finiture</p> <p><i>Le tubazioni devono presentare superficie esterna ed interna e sezione prive di difetti.</i></p> <ul style="list-style-type: none"> • Livello minimo della prestazione: <i>I campioni di tubazione vengono sottoposti ad un esame a vista per accertarne l'idoneità. Le tolleranze ammesse sono:</i> <p><i>- 5 mm per le lunghezze;- 0,05 mm per le dimensioni dei diametri;- 0,01 mm per le dimensioni degli spessori.La rettilineità delle tubazioni viene accertata adagiando la tubazione su una superficie piana in assenza di sollecitazione. Deve essere accertata la freccia massima che si verifica.</i></p>

Controllabilità tecnologica

01 - FA05 - FABBRICATO PT AL KM 7+475,00
01.18 - Piazzale esterno

Codice	Elementi Manutenibili / Requisiti e Prestazioni / Controlli
01.18.02	Pavimentazione stradale in bitumi
01.18.02.R01	<p>Requisito: Accettabilità della classe</p> <p><i>I bitumi stradali dovranno possedere caratteristiche tecnologiche in base alle proprie classi di appartenenza.</i></p> <ul style="list-style-type: none"> • Livello minimo della prestazione: <i>I rivestimenti unitamente alle pareti dovranno resistere all'azione di urti sulla faccia esterna ed interna, prodotti secondo le modalità riportate di seguito che corrispondono a quelle previste dalla norma UNI 9269 P:</i> <p><i>I livelli prestazionali delle classi di bitume maggiormente impiegato in Italia dovranno avere le seguenti caratteristiche:- Valore della penetrazione [x 0,1 mm]Metodo di Prova: UNI EN 1426Classe 35/50: 35-50; Classe 50/70: 50-70; Classe 70/100: 70-100; Classe 160/220: 160-220.- Punto di rammollimento [°C]Metodo di Prova: UNI EN 1427Classe 35/50: 50-58; Classe 50/70: 46-54; Classe 70/100: 43-51; Classe 160/220: 35-43.- Punto di rottura - valore massimo [°C]Metodo di Prova: UNI EN 12593Classe 35/50: -5; Classe 50/70: -8; Classe 70/100: -10; Classe 160/220: -15.- Punto di infiammabilità - valore minimo [°C]Metodo di Prova: UNI EN ISO 2592Classe 35/50: 240; Classe 50/70: 230; Classe 70/100: 230; Classe 160/220: 220.- Solubilità - valore minimo [%]Metodo di Prova: UNI EN 12592Classe 35/50: 99; Classe 50/70: 99; Classe 70/100: 99; Classe 160/220: 99.- Resistenza all'indurimentoMetodo di Prova: UNI EN 12607-1Classe 35/50: 0,5; Classe 50/70: 0,5; Classe 70/100: 0,8; Classe 160/220: 1.- Penetrazione dopo l'indurimento - valore minimo [%]Metodo di Prova: UNI EN 1426Classe 35/50: 53; Classe 50/70: 50; Classe 70/100: 46; Classe 160/220: 37.- Rammollimento dopo indurimento - valore minimoMetodo di Prova: UNI EN 1427Classe 35/50: 52; Classe 50/70: 48; Classe 70/100: 45; Classe 160/220: 37.- Variazione del rammollimento - valore massimoMetodo di Prova: UNI EN 1427Classe 35/50: 11; Classe 50/70: 11; Classe 70/100: 11; Classe 160/220: 12.</i></p>

01.19 - Aree pedonali e marciapiedi

Codice	Elementi Manutenibili / Requisiti e Prestazioni / Controlli
01.19.01	Pavimentazione pedonale in masselli prefabbricati in cls
01.19.01.R02	<p>Requisito: Assorbimento dell'acqua</p> <p><i>I masselli dovranno produrre un adeguato assorbimento d'acqua.</i></p> <ul style="list-style-type: none"> • Livello minimo della prestazione: <i>Secondo la norma UNI EN 1338, il valore dell'assorbimento d'acqua dovrà essere $W_a < 14\%$ per singolo provino e $W_a < 12\%$ rispetto alla media dei provini campione.</i>

Di funzionamento

01 - FA05 - FABBRICATO PT AL KM 7+475,00

**01.13 - Impianto di distribuzione acqua
fredda e calda**

Codice	Elementi Manutenibili / Requisiti e Prestazioni / Controlli
01.13.02	Scaldacqua elettrici ad accumulo
01.13.02.R01	<p>Requisito: (Attitudine al) controllo della portata dei fluidi</p> <p><i>Gli scaldacqua elettrici devono essere in grado di garantire valori minimi di portata dei fluidi.</i></p> <ul style="list-style-type: none"> • Livello minimo della prestazione: <i>La quantità di acqua erogata durante la prova deve essere raccolta in apposita vasca; i valori dei volumi registrati non devono essere inferiori a quelli riportati nella norma UNI di settore.</i>

Di manutenibilità

01 - FA05 - FABBRICATO PT AL KM 7+475,00

01.14 - Impianto di smaltimento acque meteoriche

Codice	Elementi Manutenibili / Requisiti e Prestazioni / Controlli
01.14.02	Pozzetti e caditoie
01.14.02.R04	<p>Requisito: Pulibilità</p> <p><i>Le caditoie ed i relativi dispositivi di tenuta devono essere facilmente pulibili per assicurare la funzionalità dell'impianto.</i></p> <ul style="list-style-type: none"> • Livello minimo della prestazione: <i>Per la verifica della facilità di pulizia si effettua una prova così come descritto dalla norma UNI EN 1253-2. Immettere nel pozzetto, attraverso la griglia, 200 cm³ di perline di vetro del diametro di 5 mm a una velocità costante e uniforme per 30 s. Continuando ad alimentare l'acqua per ulteriori 30 s bisogna misurare il volume in cm³ delle perline di vetro uscite dal pozzetto. La prova deve essere eseguita per tre volte per ogni velocità di mandata e deve essere considerata la media dei tre risultati ottenuti per ciascuna prova.</i>

01.15 - Impianto di smaltimento acque reflue

Codice	Elementi Manutenibili / Requisiti e Prestazioni / Controlli
01.15.02	Pozzetti di scarico
01.15.02.R03	<p>Requisito: Pulibilità</p> <p><i>I pozzetti devono essere facilmente pulibili per assicurare la funzionalità dell'impianto.</i></p> <ul style="list-style-type: none"> • Livello minimo della prestazione: <i>Per la verifica della facilità di pulizia si effettua una prova così come descritto dalla norma UNI EN 1253-2. Si monta il pozzetto completo della griglia e si versa nel contenitore per la prova acqua fredda a 15-10 °C alla portata di 0,2 l/s, 0,3 l/s, 0,4 l/s e 0,6 l/s. In corrispondenza di ognuna delle portate, immettere nel pozzetto, attraverso la griglia, 200 cm³ di perline di vetro del diametro di 5 +/- 0,5 mm e della densità da 2,5 g/cm³ a 3,0 g/cm³, a una velocità costante e uniforme per 30 s. Continuare ad alimentare l'acqua per ulteriori 30 s. Misurare il volume in cm³ delle perline di vetro uscite dal pozzetto. Eseguire la prova per tre volte per ogni velocità di mandata. Deve essere considerata la media dei tre risultati.</i>

Di stabilità

01 - FA05 - FABBRICATO PT AL KM 7+475,00

01.01 - Opere di fondazioni superficiali

Codice	Elementi Manutenibili / Requisiti e Prestazioni / Controlli
01.01	Opere di fondazioni superficiali
01.01.R01	<p>Requisito: Resistenza meccanica</p> <p><i>Le opere di fondazioni superficiali dovranno essere in grado di contrastare le eventuali manifestazioni di deformazioni e cedimenti rilevanti dovuti all'azione di determinate sollecitazioni (carichi, forze sismiche, ecc.).</i></p> <ul style="list-style-type: none"> • Livello minimo della prestazione: <i>Per i livelli minimi si rimanda alle prescrizioni di legge e di normative vigenti in materia.</i>

01.03 - Strutture in elevazione in c.a.

Codice	Elementi Manutenibili / Requisiti e Prestazioni / Controlli
01.03	Strutture in elevazione in c.a.
01.03.R01	<p>Requisito: Resistenza meccanica</p> <p><i>Le strutture di elevazione dovranno essere in grado di contrastare le eventuali manifestazioni di deformazioni e cedimenti rilevanti dovuti all'azione di determinate sollecitazioni (carichi, forze sismiche, ecc.).</i></p> <ul style="list-style-type: none"> • Livello minimo della prestazione: <i>Per i livelli minimi si rimanda alle prescrizioni di legge e di normative vigenti in materia. In particolare D.M. 14.1.2008 (Norme tecniche per le costruzioni) e la Circolare 2.2.2009, n.617 (Istruzioni per l'applicazione delle «Nuove norme tecniche per le costruzioni» di cui al decreto ministeriale 14.1.2008).</i>

01.04 - Coperture

Codice	Elementi Manutenibili / Requisiti e Prestazioni / Controlli
01.04	Coperture
01.04.R01	<p>Requisito: Resistenza meccanica</p> <p><i>La copertura deve garantire una resistenza meccanica rispetto alle condizioni di carico (carichi concentrati e distribuiti) di progetto in modo da garantire la stabilità e la stabilità degli strati costituenti. Inoltre vanno considerate le caratteristiche dello strato di supporto che dovranno essere adeguate alle sollecitazioni e alla resistenza degli elementi di tenuta.</i></p> <ul style="list-style-type: none"> • Livello minimo della prestazione: <i>Comunque, in relazione alla funzione strutturale, le caratteristiche delle coperture devono corrispondere a quelle prescritte dalle leggi e normative vigenti.</i>

01.05 - Pareti esterne

Codice	Elementi Manutenibili / Requisiti e Prestazioni / Controlli
01.05	Pareti esterne
01.05.R07	<p>Requisito: Resistenza meccanica</p> <p><i>Le pareti debbono contrastare in modo efficace la manifestazione di eventuali rotture, o deformazioni rilevanti, causate dall'azione di possibili sollecitazioni.</i></p> <ul style="list-style-type: none"> • Livello minimo della prestazione: <i>Per una analisi più approfondita dei livelli minimi rispetto ai vari componenti e materiali costituenti le pareti perimetrali si rimanda comunque alle prescrizioni di legge e di normative vigenti in materia.</i>

01.06 - Coperture inclinate

Codice	Elementi Manutenibili / Requisiti e Prestazioni / Controlli
01.06	Coperture inclinate
01.06.R05	<p>Requisito: Resistenza al vento</p> <p><i>La copertura deve resistere alle azioni e depressioni del vento tale da non compromettere la stabilità e la funzionalità degli strati che la costituiscono.</i></p> <ul style="list-style-type: none"> • Livello minimo della prestazione: <i>I livelli minimi variano in funzione degli elementi impiegati per i quali si rinvia alla normativa vigente.</i>
01.06.01	Strato di tenuta in coppi
01.06.01.R02	<p>Requisito: Resistenza meccanica per strato di tenuta in coppi</p> <p><i>Lo strato di tenuta in coppi della copertura deve garantire una resistenza meccanica rispetto alle condizioni di carico (carichi concentrati e distribuiti) di progetto in modo da garantire la stabilità e la stabilità degli strati costituenti. Inoltre vanno considerate le caratteristiche e la densità dello strato di supporto che dovranno essere adeguate alle sollecitazioni e alla resistenza degli elementi di tenuta.</i></p> <ul style="list-style-type: none"> • Livello minimo della prestazione: <i>Comunque, in relazione alla funzione strutturale, le caratteristiche delle coperture devono corrispondere a quelle prescritte dalle leggi e normative vigenti.</i>
01.06.03	Canali di gronda e pluviali
01.06.03.R01	<p>Requisito: Resistenza meccanica per canali di gronda e pluviali</p> <p><i>I canali di gronda e le pluviali della copertura dovranno garantire una resistenza meccanica rispetto alle condizioni d'uso.</i></p> <ul style="list-style-type: none"> • Livello minimo della prestazione: <i>Per i livelli minimi si prendono in considerazione le norme tecniche di settore.</i>
01.06.04	Comignoli e terminali
01.06.04.R01	<p>Requisito: Resistenza al vento per comignoli e terminali</p> <p><i>I comignoli e terminali della copertura dovranno resistere alle azioni e depressioni del vento tale da non compromettere la stabilità e la funzionalità degli strati che la costituiscono.</i></p> <ul style="list-style-type: none"> • Livello minimo della prestazione: <i>Per i livelli minimi si prende in considerazione la norma UNI 8090.</i>
01.06.04.R02	<p>Requisito: Resistenza meccanica per comignoli e terminali</p> <p><i>I comignoli e terminali della copertura dovranno garantire una resistenza meccanica rispetto alle condizioni di carico (carichi concentrati e distribuiti) di progetto in modo da garantire la stabilità e la stabilità degli strati costituenti.</i></p> <ul style="list-style-type: none"> • Livello minimo della prestazione: <i>Per i livelli minimi si prende in considerazione la norma UNI 8090</i>

01.07 - Pareti interne

Codice	Elementi Manutenibili / Requisiti e Prestazioni / Controlli
01.07	Pareti interne
01.07.R02	<p>Requisito: Resistenza agli urti</p> <p><i>Le pareti debbono essere in grado di sopportare urti (definiti dall'energia cinetica di urti-tipo o convenzionali di corpi duri, come di oggetti scagliati, o molli, come il peso di un corpo che cade) che non debbono compromettere la stabilità della parete, né provocare il distacco di elementi o frammenti pericolosi a carico degli utenti.</i></p> <ul style="list-style-type: none"> • Livello minimo della prestazione: <i>Le pareti devono resistere all'azione di urti sulla faccia interna, prodotti secondo le modalità riportate di seguito che corrispondono a quelle previste dalla norma UNI 9269 P:</i> <p><i>- Tipo di prova: Urto con corpo duro; Massa del corpo [Kg] = 0,5; Energia d'urto applicata [J] = 3; Note: - ; - Tipo di prova: Urto con corpo molle di grandi dimensioni; Massa del corpo [Kg] = 50; Energia d'urto applicata [J] = 300; Note: Non necessario, per la faccia esterna, oltre il piano terra; - Tipo di prova: Urto con corpo molle di piccole dimensioni; Massa del corpo [Kg] = 3; Energia d'urto applicata [J] = 60 - 10 - 30; Note: Superficie esterna, al piano terra.</i></p>
01.07.R03	<p>Requisito: Resistenza meccanica</p> <p><i>Le pareti devono contrastare in modo efficace la manifestazione di eventuali rotture, o deformazioni rilevanti, causate dall'azione di possibili sollecitazioni.</i></p> <ul style="list-style-type: none"> • Livello minimo della prestazione: <i>Per una analisi più approfondita dei livelli minimi rispetto ai vari componenti e materiali costituenti le pareti si rimanda comunque alle prescrizioni di legge e di normative vigenti in materia.</i>
01.07.01	Tramezzi in blocchi di calcestruzzo vibrocompresso
01.07.01.R01	<p>Requisito: Resistenza meccanica per tramezzi in laterizio</p>

Codice	Elementi Manutenibili / Requisiti e Prestazioni / Controlli
	<p>Le pareti devono contrastare in modo efficace la manifestazione di eventuali rotture, o deformazioni rilevanti, causate dall'azione di possibili sollecitazioni.</p> <ul style="list-style-type: none"> • Livello minimo della prestazione: La resistenza caratteristica a compressione, riferita alla sezione netta delle pareti e delle costolature deve risultare non minore di: <ul style="list-style-type: none"> - 30 N/mm² nella direzione dei fori; - 15 N/mm² nella direzione trasversale ai fori; per i blocchi di cui alla categoria a2), e di: - 15 N/mm² nella direzione dei fori; - 5 N/mm² nella direzione trasversale ai fori; per i blocchi di cui alla categoria a1). La resistenza caratteristica a trazione per flessione dovrà essere non minore di: - 10 N/mm² per i blocchi di tipo a2); - 7 N/mm² per i blocchi di tipo a1). Per una analisi più approfondita dei livelli minimi rispetto ai vari componenti e materiali costituenti le pareti interne si rimanda comunque alle prescrizioni di legge e di normative vigenti in materia.

01.09 - Infissi esterni

Codice	Elementi Manutenibili / Requisiti e Prestazioni / Controlli
01.09	Infissi esterni
01.09.R09	<p>Requisito: Resistenza agli urti</p> <p><i>Gli infissi dovranno essere in grado di sopportare urti (definiti dall'energia cinetica di urti-tipo o convenzionali di corpi duri, come di oggetti scagliati, o molli, come il peso di un corpo che cade) che non debbono compromettere la stabilità degli stessi; né provocare il distacco di elementi o frammenti pericolosi a carico degli utenti.</i></p> <ul style="list-style-type: none"> • Livello minimo della prestazione: <i>Gli infissi esterni verticali, ad esclusione degli elementi di tamponamento, devono resistere all'azione di urti esterni ed interni realizzati secondo con le modalità indicate di seguito:</i> <ul style="list-style-type: none"> - Tipo di infisso: Porta esterna:Corpo d'urto: duro - Massa del corpo [Kg]: 0,5;Energia d'urto applicata [J]: faccia esterna = 3,75 - faccia interna = 3,75Corpo d'urto: molle - Massa del corpo [Kg]: 30;Energia d'urto applicata [J]: faccia esterna = 240 - faccia interna = 240- Tipo di infisso: Finestra:Corpo d'urto: molle - Massa del corpo [Kg]: 50;Energia d'urto applicata [J]: faccia esterna = 900 - faccia interna = 900- Tipo di infisso: Portafinestra:Corpo d'urto: molle - Massa del corpo [Kg]: 50;Energia d'urto applicata [J]: faccia esterna = 700 - faccia interna = 700- Tipo di infisso: Facciata continua:Corpo d'urto: duro - Massa del corpo [Kg]: 1;Energia d'urto applicata [J]: faccia esterna = 6 - faccia interna = -- Tipo di infisso: Elementi pieni:Corpo d'urto: molle - Massa del corpo [Kg]: 50;Energia d'urto applicata [J]: faccia esterna = 700 - faccia interna = -.
01.09.R10	<p>Requisito: Resistenza al vento</p> <p><i>Gli infissi debbono resistere alle azioni e depressioni del vento in modo da garantire la sicurezza degli utenti e assicurare la durata e la funzionalità nel tempo. Inoltre essi devono sopportare l'azione del vento senza compromettere la funzionalità degli elementi che li costituiscono.</i></p> <ul style="list-style-type: none"> • Livello minimo della prestazione: <i>I livelli minimi variano in funzione di prove di laboratorio basate nella misurazione della differenza di pressioni, riprodotte convenzionalmente in condizioni di sovrappressione e in depressione secondo la UNI EN 12210 e UNI EN 12211.</i>

01.12 - Pavimentazioni interne

Codice	Elementi Manutenibili / Requisiti e Prestazioni / Controlli
01.12	Pavimentazioni interne
01.12.R02	<p>Requisito: Resistenza meccanica</p> <p><i>Lo strato portante e quello di finitura dei giunti devono essere in grado di resistere alle sollecitazioni ed ai carichi che si manifestano durante il ciclo di vita.</i></p> <ul style="list-style-type: none"> • Livello minimo della prestazione: <i>Devono essere garantiti i valori dei sovraccarichi previsti per i solai dove sono installati i giunti.</i>
01.12.01	Rivestimenti in gres porcellanato
01.12.01.R02	<p>Requisito: Resistenza meccanica</p> <p><i>Le pavimentazioni devono contrastare in modo efficace la manifestazione di eventuali rotture, o deformazioni rilevanti, causate dall'azione di possibili sollecitazioni.</i></p> <ul style="list-style-type: none"> • Livello minimo della prestazione: <i>Per la determinazione dei livelli minimi si considerano i parametri derivanti da prove di laboratorio che prendono in considerazione la norma UNI EN 12825.</i>
01.12.03	Pavimentazioni sopraelevate
01.12.03.R04	<p>Requisito: Resistenza meccanica</p>

Codice	Elementi Manutenibili / Requisiti e Prestazioni / Controlli
	<p>Le pavimentazioni devono contrastare in modo efficace la manifestazione di eventuali rotture, o deformazioni rilevanti, causate dall'azione di possibili sollecitazioni.</p> <ul style="list-style-type: none"> • Livello minimo della prestazione: Per la determinazione dei livelli minimi si considerano i parametri derivanti da prove di laboratorio che prendono in considerazione la norma UNI EN 12825.

01.13 - Impianto di distribuzione acqua fredda e calda

Codice	Elementi Manutenibili / Requisiti e Prestazioni / Controlli
01.13	Impianto di distribuzione acqua fredda e calda
01.13.R02	<p>Requisito: (Attitudine al) controllo della tenuta</p> <p><i>Gli elementi dell'impianto idrico sanitario devono essere idonei ad impedire fughe dei fluidi in circolazione per garantire la funzionalità dell'impianto.</i></p> <ul style="list-style-type: none"> • Livello minimo della prestazione: La capacità di tenuta viene verificata mediante la prova indicata dalla norma UNI di settore. Al termine della prova si deve verificare la assenza di difetti o segni di cedimento.
01.13.01	Apparecchi sanitari e rubinetteria
01.13.01.R03	<p>Requisito: Resistenza a manovre e sforzi d'uso</p> <p><i>Gli apparecchi sanitari e la rubinetteria devono essere in grado di contrastare in modo efficace il prodursi di deformazioni o rotture in seguito ad operazioni di manovra o di utilizzo.</i></p> <ul style="list-style-type: none"> • Livello minimo della prestazione: In particolare tutte le parti in ottone o bronzo dei terminali di erogazione sottoposti a manovre e/o sforzi meccanici in genere devono essere protetti mediante processo galvanico di cromatura o procedimenti equivalenti (laccatura, zincatura, bagno galvanico ecc.) per eliminare l'incrudimento e migliorare le relative caratteristiche meccaniche, seguendo le prescrizioni riportate nelle specifiche norme UNI di riferimento. I rubinetti di erogazione, i miscelatori termostatici ed i terminali di erogazione in genere dotati di parti mobili utilizzate dagli utenti per usufruire dei relativi servizi igienici possono essere sottoposti a cicli di apertura/chiusura, realizzati secondo le modalità indicate dalle norme controllando al termine di tali prove il mantenimento dei livelli prestazionali richiesti dalla normativa. La pressione esercitata per azionare i rubinetti di erogazione, i miscelatori e le valvole non deve superare i 10 Nm.
01.13.01.R04	<p>Requisito: Protezione dalla corrosione</p> <p><i>Le superfici esposte della rubinetteria e degli apparecchi sanitari devono essere protette dagli attacchi derivanti da fenomeni di corrosione.</i></p> <ul style="list-style-type: none"> • Livello minimo della prestazione: Durante l'esame, le superfici esposte non dovrebbero mostrare nessuno dei difetti descritti nel prospetto 1 della norma UNI EN 248, ad eccezione di riflessi giallognoli o azzurrognoli.
01.13.01.R05	<p>Requisito: Resistenza meccanica</p> <p><i>Il regolatore di getto, quando viene esposto alternativamente ad acqua calda e fredda, non deve deformarsi, deve funzionare correttamente e deve garantire che possa essere smontato e riassembleato con facilità anche manualmente.</i></p> <ul style="list-style-type: none"> • Livello minimo della prestazione: Dopo la prova (eseguita con le modalità indicate nella norma UNI EN 246) il regolatore di getto non deve presentare alcuna deformazione visibile né alcun deterioramento nel funzionamento per quanto riguarda la portata e la formazione del getto. <p><i>Inoltre, dopo la prova, si deve verificare che le filettature siano conformi al punto 7.1, prospetto 2, e al punto 7.2, prospetto 3, e che la portata sia conforme al punto 8.2 della su citata norma.</i></p>
01.13.03	Tubazioni multistrato
01.13.03.R01	<p>Requisito: Resistenza allo scollamento</p> <p><i>Gli strati intermedi della tubazione devono resistere allo scollamento per evitare i problemi di tenuta.</i></p> <ul style="list-style-type: none"> • Livello minimo della prestazione: Lo strato, costituito da quello esterno di materiale plastico e da quello intermedio in alluminio, vengono congiuntamente tirati con una velocità di 50 +/- 10 mm al minuto e alla temperatura di 23 +/- 2 °C. La resistenza minima opposta alla separazione deve rispettare le specifiche di produzione fissate dal fabbricante.

01.14 - Impianto di smaltimento acque meteoriche

Codice	Elementi Manutenibili / Requisiti e Prestazioni / Controlli
01.14.01	Canali di gronda e pluviali in lamiera metallica
01.14.01.R02	<p>Requisito: Resistenza al vento</p> <p><i>I canali di gronda e le pluviali devono resistere alle azioni e depressioni del vento tale da non compromettere la stabilità e la funzionalità dell'intero impianto di smaltimento acque.</i></p> <ul style="list-style-type: none"> • Livello minimo della prestazione: <i>La capacità di resistenza al vento può essere verificata mediante prova da effettuarsi con le modalità ed i tempi previsti dalla normativa UNI.</i>
01.14.02	Pozzetti e caditoie
01.14.02.R02	<p>Requisito: (Attitudine al) controllo della tenuta</p> <p><i>Le caditoie ed i relativi dispositivi di tenuta devono essere idonei ad impedire fughe dei fluidi assicurando così la durata e la funzionalità nel tempo.</i></p> <ul style="list-style-type: none"> • Livello minimo della prestazione: <i>La capacità di tenuta delle caditoie e dei pozzetti può essere verificata mediante prova da effettuarsi con le modalità ed i tempi previsti dalla norma UNI EN 1253-2. Montare la scatola sifonica (con uscita chiusa e tutte le entrate laterali sigillate) sul dispositivo di prova; sottoporre la scatola ad una pressione idrostatica di 400 Pa utilizzando le valvole by-pass.</i> <p><i>Chiudere la serranda e aprire lentamente dopo circa 5 secondi; ripetere fino a quando la scatola non perde più acqua (comunque fino ad un massimo di 5 volte).</i></p>
01.14.02.R05	<p>Requisito: Resistenza alle temperature e a sbalzi di temperatura</p> <p><i>I pozzetti ed i relativi dispositivi di tenuta devono essere in grado di contrastare in modo efficace il prodursi di deformazioni o rotture se sottoposti all'azione di temperature elevate o a sbalzi delle stesse.</i></p> <ul style="list-style-type: none"> • Livello minimo della prestazione: <i>La capacità di resistere alle temperature e/o agli sbalzi delle stesse dei pozzetti viene accertata con la prova descritta dalla norma UNI EN 1253-2. Secondo tale prova si fa entrare l'acqua attraverso la griglia o attraverso l'entrata laterale nel seguente modo:</i> <p><i>- 0,5 l/s di acqua calda alla temperatura di 93 °C per circa 60 secondi;- pausa di 60 secondi;- 0,5 l/s di acqua fredda alla temperatura di 15 °C per 60 secondi;- pausa di 60 secondi.Ripetere questo ciclo per 1500 volte o in alternativa per 100 h. La prova viene considerata valida se non si verificano deformazioni o variazioni dall'aspetto della superficie dei componenti.</i></p>
01.14.02.R06	<p>Requisito: Resistenza meccanica</p> <p><i>Le caditoie ed i pozzetti devono essere in grado di contrastare in modo efficace il prodursi di deformazioni o rotture sotto l'azione di determinate sollecitazioni in modo da garantire la funzionalità dell'impianto.</i></p> <ul style="list-style-type: none"> • Livello minimo della prestazione: <i>I pozzetti sono classificati in base alla loro resistenza al carico nelle seguenti classi:</i> <p><i>- H 1,5 (per tetti piani non praticabili); - K 3 (aree senza traffico veicolare);- L15 (aree con leggero traffico veicolare);- M 125 (aree con traffico veicolare).</i></p>

01.15 - Impianto di smaltimento acque reflue

Codice	Elementi Manutenibili / Requisiti e Prestazioni / Controlli
01.15.01	Tubazioni in polivinile non plastificato
01.15.01.R02	<p>Requisito: Resistenza a sbalzi di temperatura</p> <p><i>Le tubazioni ed i relativi complementi non devono subire disgregazioni o dissoluzioni se sottoposti all'azione di temperature elevate.</i></p> <ul style="list-style-type: none"> • Livello minimo della prestazione: <i>In particolare deve verificarsi un ritiro longitudinale del tubo minore del 5% ed inoltre non deve mostrare bolle o crepe.</i>
01.15.01.R03	<p>Requisito: Resistenza all'urto</p> <p><i>Le tubazioni devono essere in grado di resistere a sforzi che si verificano durante il funzionamento.</i></p> <ul style="list-style-type: none"> • Livello minimo della prestazione: <i>Devono essere rispettati i valori minimi indicati dalla norma UNI EN 1329 al punto 7.</i>
01.15.02	Pozzetti di scarico
01.15.02.R04	<p>Requisito: Resistenza meccanica</p> <p><i>Le caditoie ed i pozzetti devono essere in grado di contrastare in modo efficace il prodursi di deformazioni o rotture sotto l'azione di determinate sollecitazioni.</i></p> <ul style="list-style-type: none"> • Livello minimo della prestazione: <i>La resistenza meccanica delle caditoie e dei pozzetti può essere verificata mediante prova da effettuarsi con le modalità ed i tempi previsti dalla norma UNI EN 1253-1. Non devono prodursi alcuna incrinatura o frattura prima del raggiungimento del carico di prova. Inoltre, nel caso di pozzetti o di scatole</i>

Codice	Elementi Manutenibili / Requisiti e Prestazioni / Controlli
	<i>sifoniche muniti di griglia o di coperchio in ghisa dolce, acciaio, metalli non ferrosi, plastica oppure in una combinazione di tali materiali con il calcestruzzo, la deformazione permanente non deve essere maggiore dei valori elencati dalla norma suddetta. Per le griglie deve essere applicato un carico di prova P di 0,25 kN e la deformazione permanente f ai 2/3 del carico di prova non deve essere maggiore di 2,0 mm.</i>

01.16 - Impianto acquedotto

Codice	Elementi Manutenibili / Requisiti e Prestazioni / Controlli
01.16.01	Tubi in polietilene reticolato (PE-X)
01.16.01.R04	<p>Requisito: Resistenza meccanica</p> <p><i>Le tubazioni e gli elementi accessori quali valvole e rubinetti devono essere in grado di contrastare in modo efficace il prodursi di deformazioni o rotture sotto l'azione di determinate sollecitazioni.</i></p> <ul style="list-style-type: none"> • Livello minimo della prestazione: <i>La prova per determinare la resistenza alla pressione interna avviene utilizzando un dispositivo che consente di raggiungere la pressione interna alla temperatura prescritta per la prova (ricavabile dalla formula indicata sulla norma UNI 9349 e variabile in funzione del diametro e degli spessori). Deve essere rilevata per ogni provino se la rottura si è verificata prima del tempo stabilito. Per la validità della prova non devono verificarsi rotture.</i>
01.16.02	Tubi in polietilene alta densità (PEAD)
01.16.02.R03	<p>Requisito: Resistenza meccanica</p> <p><i>Le tubazioni e gli elementi accessori quali valvole e rubinetti devono essere in grado di contrastare in modo efficace il prodursi di deformazioni o rotture sotto l'azione di determinate sollecitazioni.</i></p> <ul style="list-style-type: none"> • Livello minimo della prestazione: <i>La prova per determinare la resistenza alla pressione interna avviene utilizzando un dispositivo che consente di raggiungere la pressione interna alla temperatura prescritta per la prova (variabile in funzione del diametro e degli spessori). Deve essere rilevata per ogni provino se la rottura si è verificata prima del tempo stabilito. Per la validità della prova non devono verificarsi rotture.</i>
01.16.03	Valvole a saracinesca (saracinesche)
01.16.03.R02	<p>Requisito: Resistenza a manovre e sforzi d'uso</p> <p><i>Le valvole a saracinesca devono essere in grado di contrastare in modo efficace il prodursi di deformazioni o rotture in seguito ad operazioni di manovra o di utilizzo.</i></p> <ul style="list-style-type: none"> • Livello minimo della prestazione: <i>Il diametro del volantino e la pressione massima differenziale (alla quale può essere manovrata la valvola a saracinesca senza by-pass) sono quelli indicati nel punto 5.1 della norma UNI EN 1074.</i>
01.16.04	Valvole antiritorno
01.16.04.R01	<p>Requisito: Resistenza a manovre e sforzi d'uso</p> <p><i>Le valvole antiritorno devono essere in grado di contrastare in modo efficace il prodursi di deformazioni o rotture in seguito ad operazioni di manovra o di utilizzo.</i></p> <ul style="list-style-type: none"> • Livello minimo della prestazione: <i>Il diametro del volantino e la pressione massima differenziale (alla quale può essere manovrata la valvola a saracinesca senza by-pass) sono quelli indicati nel punto 5.1 della norma UNI EN 1074.</i>
01.16.05	Pozzetti
01.16.05.R01	<p>Requisito: Resistenza meccanica</p> <p><i>I pozzetti ed i relativi componenti devono essere in grado di contrastare le eventuali manifestazioni di deformazioni e cedimenti rilevanti dovuti all'azione di determinate sollecitazioni (carichi, forze sismiche, ecc.).</i></p> <ul style="list-style-type: none"> • Livello minimo della prestazione: <i>Si ritiene che pozzetti con separatore di sedimenti con tenuta idraulica avente profondità maggiore di 60 mm soddisfino il presente requisito.</i>

01.17 - Impianto elettrico

Codice	Elementi Manutenibili / Requisiti e Prestazioni / Controlli
01.17	Impianto elettrico
01.17.R02	<p>Requisito: Resistenza meccanica</p> <p><i>Gli impianti elettrici devono essere realizzati con materiali in grado di contrastare in modo efficace il prodursi di deformazioni o rotture sotto l'azione di determinate sollecitazioni.</i></p> <ul style="list-style-type: none"> • Livello minimo della prestazione: <i>Devono essere rispettati i livelli previsti in sede di progetto.</i>

01.18 - Piazzale esterno

Codice	Elementi Manutenibili / Requisiti e Prestazioni / Controlli
01.18.04	Pavimentazione stradale in lastricati prefabbricati
01.18.04.R02	Requisito: Resistenza alla compressione <i>I lastricati dovranno produrre una adeguata resistenza alla compressione.</i> <ul style="list-style-type: none">• Livello minimo della prestazione: Secondo la norma UNI EN 1338, il valore della resistenza a compressione (convenzionale) dovrà essere $R_{cc} \geq 50$ N/mm² per singoli masselli e $R_{cc} \geq 60$ N/mm² rispetto alla media dei provini campione.

01.19 - Aree pedonali e marciapiedi

Codice	Elementi Manutenibili / Requisiti e Prestazioni / Controlli
01.19.01	Pavimentazione pedonale in masselli prefabbricati in cls
01.19.01.R03	Requisito: Resistenza alla compressione <i>I masselli dovranno produrre una adeguata resistenza alla compressione.</i> <ul style="list-style-type: none">• Livello minimo della prestazione: Secondo la norma UNI EN 1338, il valore della resistenza a compressione (convenzionale) dovrà essere $R_{cc} \geq 50$ N/mm² per singoli masselli e $R_{cc} \geq 60$ N/mm² rispetto alla media dei provini campione.

02 - CABINA ELETTRICA

02.01 - Opere di fondazioni superficiali

Codice	Elementi Manutenibili / Requisiti e Prestazioni / Controlli
02.01	Opere di fondazioni superficiali
02.01.R01	Requisito: Resistenza meccanica <i>Le opere di fondazioni superficiali dovranno essere in grado di contrastare le eventuali manifestazioni di deformazioni e cedimenti rilevanti dovuti all'azione di determinate sollecitazioni (carichi, forze sismiche, ecc.).</i> <ul style="list-style-type: none">• Livello minimo della prestazione: Per i livelli minimi si rimanda alle prescrizioni di legge e di normative vigenti in materia.

02.03 - Strutture in elevazione in c.a.

Codice	Elementi Manutenibili / Requisiti e Prestazioni / Controlli
02.03	Strutture in elevazione in c.a.
02.03.R01	Requisito: Resistenza meccanica <i>Le strutture di elevazione dovranno essere in grado di contrastare le eventuali manifestazioni di deformazioni e cedimenti rilevanti dovuti all'azione di determinate sollecitazioni (carichi, forze sismiche, ecc.).</i> <ul style="list-style-type: none">• Livello minimo della prestazione: Per i livelli minimi si rimanda alle prescrizioni di legge e di normative vigenti in materia. In particolare D.M. 14.1.2008 (Norme tecniche per le costruzioni) e la Circolare 2.2.2009, n.617 (Istruzioni per l'applicazione delle «Nuove norme tecniche per le costruzioni» di cui al decreto ministeriale 14.1.2008).

02.04 - Pareti esterne

Codice	Elementi Manutenibili / Requisiti e Prestazioni / Controlli
02.04	Pareti esterne
02.04.R07	Requisito: Resistenza meccanica <i>Le pareti debbono contrastare in modo efficace la manifestazione di eventuali rotture, o deformazioni rilevanti, causate dall'azione di possibili sollecitazioni.</i> <ul style="list-style-type: none">• Livello minimo della prestazione: Per una analisi più approfondita dei livelli minimi rispetto ai vari componenti e materiali costituenti le pareti perimetrali si rimanda comunque alle prescrizioni di legge e di normative vigenti in

Codice	Elementi Manutenibili / Requisiti e Prestazioni / Controlli
	<i>materia.</i>

02.05 - Coperture inclinate

Codice	Elementi Manutenibili / Requisiti e Prestazioni / Controlli
02.05	Coperture inclinate
02.05.R05	<p>Requisito: Resistenza al vento</p> <p><i>La copertura deve resistere alle azioni e depressioni del vento tale da non compromettere la stabilità e la funzionalità degli strati che la costituiscono.</i></p> <ul style="list-style-type: none"> • Livello minimo della prestazione: <i>I livelli minimi variano in funzione degli elementi impiegati per i quali si rinvia alla normativa vigente.</i>
02.05.01	Strato di tenuta in coppi
02.05.01.R02	<p>Requisito: Resistenza meccanica per strato di tenuta in coppi</p> <p><i>Lo strato di tenuta in coppi della copertura deve garantire una resistenza meccanica rispetto alle condizioni di carico (carichi concentrati e distribuiti) di progetto in modo da garantire la stabilità e la stabilità degli strati costituenti. Inoltre vanno considerate le caratteristiche e la densità dello strato di supporto che dovranno essere adeguate alle sollecitazioni e alla resistenza degli elementi di tenuta.</i></p> <ul style="list-style-type: none"> • Livello minimo della prestazione: <i>Comunque, in relazione alla funzione strutturale, le caratteristiche delle coperture devono corrispondere a quelle prescritte dalle leggi e normative vigenti.</i>
02.05.03	Canali di gronda e pluviali
02.05.03.R01	<p>Requisito: Resistenza meccanica per canali di gronda e pluviali</p> <p><i>I canali di gronda e le pluviali della copertura dovranno garantire una resistenza meccanica rispetto alle condizioni d'uso.</i></p> <ul style="list-style-type: none"> • Livello minimo della prestazione: <i>Per i livelli minimi si prendono in considerazione le norme tecniche di settore.</i>
02.05.04	Comignoli e terminali
02.05.04.R01	<p>Requisito: Resistenza al vento per comignoli e terminali</p> <p><i>I comignoli e terminali della copertura dovranno resistere alle azioni e depressioni del vento tale da non compromettere la stabilità e la funzionalità degli strati che la costituiscono.</i></p> <ul style="list-style-type: none"> • Livello minimo della prestazione: <i>Per i livelli minimi si prende in considerazione la norma UNI 8090.</i>
02.05.04.R02	<p>Requisito: Resistenza meccanica per comignoli e terminali</p> <p><i>I comignoli e terminali della copertura dovranno garantire una resistenza meccanica rispetto alle condizioni di carico (carichi concentrati e distribuiti) di progetto in modo da garantire la stabilità e la stabilità degli strati costituenti.</i></p> <ul style="list-style-type: none"> • Livello minimo della prestazione: <i>Per i livelli minimi si prende in considerazione la norma UNI 8090</i>

02.06 - Pareti interne

Codice	Elementi Manutenibili / Requisiti e Prestazioni / Controlli
02.06	Pareti interne
02.06.R02	<p>Requisito: Resistenza agli urti</p> <p><i>Le pareti debbono essere in grado di sopportare urti (definiti dall'energia cinetica di urti-tipo o convenzionali di corpi duri, come di oggetti scagliati, o molli, come il peso di un corpo che cade) che non debbono compromettere la stabilità della parete, né provocare il distacco di elementi o frammenti pericolosi a carico degli utenti.</i></p> <ul style="list-style-type: none"> • Livello minimo della prestazione: <i>Le pareti devono resistere all'azione di urti sulla faccia interna, prodotti secondo le modalità riportate di seguito che corrispondono a quelle previste dalla norma UNI 9269 P:</i> <p><i>- Tipo di prova: Urto con corpo duro; Massa del corpo [Kg] = 0,5; Energia d'urto applicata [J] = 3; Note: - ; - Tipo di prova: Urto con corpo molle di grandi dimensioni; Massa del corpo [Kg] = 50; Energia d'urto applicata [J] = 300; Note: Non necessario, per la faccia esterna, oltre il piano terra; - Tipo di prova: Urto con corpo molle di piccole dimensioni; Massa del corpo [Kg] = 3; Energia d'urto applicata [J] = 60 - 10 - 30; Note: Superficie esterna, al piano terra.</i></p>
02.06.R03	<p>Requisito: Resistenza meccanica</p> <p><i>Le pareti devono contrastare in modo efficace la manifestazione di eventuali rotture, o deformazioni rilevanti,</i></p>

Codice	Elementi Manutenibili / Requisiti e Prestazioni / Controlli
	<p><i>causate dall'azione di possibili sollecitazioni.</i></p> <ul style="list-style-type: none"> • Livello minimo della prestazione: <i>Per una analisi più approfondita dei livelli minimi rispetto ai vari componenti e materiali costituenti le pareti si rimanda comunque alle prescrizioni di legge e di normative vigenti in materia.</i>
02.06.01	Tramezzi in blocchi di calcestruzzo vibrocompresso
02.06.01.R01	<p>Requisito: Resistenza meccanica per tramezzi in laterizio</p> <p><i>Le pareti devono contrastare in modo efficace la manifestazione di eventuali rotture, o deformazioni rilevanti, causate dall'azione di possibili sollecitazioni.</i></p> <ul style="list-style-type: none"> • Livello minimo della prestazione: <i>La resistenza caratteristica a compressione, riferita alla sezione netta delle pareti e delle costolature deve risultare non minore di:</i> <p><i>- 30 N/mm² nella direzione dei fori;- 15 N/mm² nella direzione trasversale ai fori;per i blocchi di cui alla categoria a2), e di:- 15 N/mm² nella direzione dei fori;- 5 N/mm² nella direzione trasversale ai fori; per i blocchi di cui alla categoria a1).La resistenza caratteristica a trazione per flessione dovrà essere non minore di:- 10 N/mm² per i blocchi di tipo a2);- 7 N/mm² per i blocchi di tipo a1).Per una analisi più approfondita dei livelli minimi rispetto ai vari componenti e materiali costituenti le pareti interne si rimanda comunque alle prescrizioni di legge e di normative vigenti in materia.</i></p>

02.08 - Pavimentazioni interne

Codice	Elementi Manutenibili / Requisiti e Prestazioni / Controlli
02.08.01	Rivestimenti in gres porcellanato
02.08.01.R02	<p>Requisito: Resistenza meccanica</p> <p><i>Le pavimentazioni devono contrastare in modo efficace la manifestazione di eventuali rotture, o deformazioni rilevanti, causate dall'azione di possibili sollecitazioni.</i></p> <ul style="list-style-type: none"> • Livello minimo della prestazione: <i>Per la determinazione dei livelli minimi si considerano i parametri derivanti da prove di laboratorio che prendono in considerazione la norma UNI EN 12825.</i>

Durabilità tecnologica

01 - FA05 - FABBRICATO PT AL KM 7+475,00

01.18 - Piazzale esterno

Codice	Elementi Manutenibili / Requisiti e Prestazioni / Controlli
01.18.04	Pavimentazione stradale in lastricati prefabbricati
01.18.04.R01	Requisito: Accettabilità <i>I lastricati dovranno rispettare le dimensioni rilevate in fase di campionatura.</i> <ul style="list-style-type: none"> • Livello minimo della prestazione: Sono accettabili tolleranze dimensionali nell'ordine di +/- 3 mm per singoli masselli e di +/- 2 mm rispetto alla media dei provini campione.

01.19 - Aree pedonali e marciapiedi

Codice	Elementi Manutenibili / Requisiti e Prestazioni / Controlli
01.19.01	Pavimentazione pedonale in masselli prefabbricati in cls
01.19.01.R01	Requisito: Accettabilità <i>I masselli dovranno rispettare le dimensioni rilevate in fase di campionatura.</i> <ul style="list-style-type: none"> • Livello minimo della prestazione: Sono accettabili tolleranze dimensionali nell'ordine di +/- 3 mm per singoli masselli e di +/- 2 mm rispetto alla media dei provini campione.

Facilità d'intervento

01 - FA05 - FABBRICATO PT AL KM 7+475,00
01.09 - Infissi esterni

Codice	Elementi Manutenibili / Requisiti e Prestazioni / Controlli
01.09	Infissi esterni
01.09.R03	Requisito: Pulibilità <i>Gli infissi devono consentire la rimozione di sporcizia, depositi, macchie, ecc.</i> <ul style="list-style-type: none"> • Livello minimo della prestazione: <i>Gli infissi devono essere accessibili ed inoltre è necessario che la loro altezza da terra sia inferiore a 200 cm e la larghezza delle ante non superiore ai 60 cm in modo da consentire le operazioni di pulizia rimanendo dall'interno.</i>

01.10 - Infissi interni

Codice	Elementi Manutenibili / Requisiti e Prestazioni / Controlli
01.10	Infissi interni
01.10.R01	Requisito: Riparabilità <i>Gli infissi dovranno essere collocati in modo da consentire il ripristino dell'integrità, la funzionalità e l'efficienza di parti ed elementi soggetti a guasti.</i> <ul style="list-style-type: none"> • Livello minimo della prestazione: <i>Gli infissi devono essere accessibili in modo da consentire agevolmente le operazioni di riparazione. La loro collocazione dovrà rispettare le norme tecniche di settore.</i>
01.10.R02	Requisito: Pulibilità <i>Gli infissi devono consentire la rimozione di sporcizia, depositi, macchie, ecc.</i> <ul style="list-style-type: none"> • Livello minimo della prestazione: <i>Gli infissi devono essere accessibili e dimensionati in modo da consentire le operazioni di pulizia.</i>
01.10.R03	Requisito: Sostituibilità <i>Gli infissi dovranno essere realizzati e collocati in modo da consentire la loro sostituibilità, e/o la collocazione di parti ed elementi essi soggetti a guasti.</i> <ul style="list-style-type: none"> • Livello minimo della prestazione: <i>Onde facilitare la sostituzione di intere parti (ante, telai, ecc.), è inoltre opportuno che l'altezza e la larghezza di coordinazione degli infissi esterni verticali siano modulari e corrispondenti a quelle previste dalle norme UNI 7864, UNI 7866, UNI 7961, UNI 8861, UNI 8975 e UNI EN 12519.</i>

Funzionalità d'uso

01 - FA05 - FABBRICATO PT AL KM 7+475,00

01.13 - Impianto di distribuzione acqua fredda e calda

Codice	Elementi Manutenibili / Requisiti e Prestazioni / Controlli
01.13.01	Apparecchi sanitari e rubinetteria
01.13.01.R01	<p>Requisito: (Attitudine al) controllo della portata dei fluidi</p> <p><i>Gli apparecchi sanitari e la relativa rubinetteria devono essere in grado di garantire valori minimi di portata dei fluidi.</i></p> <ul style="list-style-type: none"> • Livello minimo della prestazione: <i>Bisogna accertare che facendo funzionare contemporaneamente tutte le bocche di erogazione dell'acqua fredda previste in fase di calcolo per almeno 30 minuti consecutivi, la portata di ogni bocca rimanga invariata e pari a quella di progetto (con una tolleranza del 10%).</i>
01.13.01.R02	<p>Requisito: Comodità di uso e manovra</p> <p><i>Gli apparecchi sanitari e la relativa rubinetteria devono presentare caratteristiche di facilità di uso, di funzionalità e di manovrabilità.</i></p> <ul style="list-style-type: none"> • Livello minimo della prestazione: <i>I vasi igienici ed i bidet devono essere fissati al pavimento in modo tale da essere facilmente rimossi senza demolire l'intero apparato sanitario; inoltre dovranno essere posizionati a 10 cm dalla vasca e dal lavabo, a 15 cm dalla parete, a 20 cm dal bidet o dal vaso e dovranno avere uno spazio frontale libero da ostacoli di almeno 55 cm. I lavabi saranno posizionati a 5 cm dalla vasca, a 10 cm dal vaso e dal bidet, a 15 cm dalla parete e dovranno avere uno spazio frontale libero da ostacoli di almeno 55 cm; nel caso che il lavabo debba essere utilizzato da persone con ridotte capacità motorie il lavabo sarà posizionato con il bordo superiore a non più di 80 cm dal pavimento e con uno spazio frontale libero da ostacoli di almeno 80 cm.</i>

01.14 - Impianto di smaltimento acque meteoriche

Codice	Elementi Manutenibili / Requisiti e Prestazioni / Controlli
01.14.02	Pozzetti e caditoie
01.14.02.R01	<p>Requisito: (Attitudine al) controllo della portata</p> <p><i>I pozzetti ed i relativi dispositivi di tenuta devono garantire in ogni momento la portata e la pressione richiesti dall'impianto.</i></p> <ul style="list-style-type: none"> • Livello minimo della prestazione: <i>La portata dei pozzetti viene accertata eseguendo la prova indicata dalla norma UNI EN 1253-2. Il pozzetto deve essere montato in modo da essere ermetico all'acqua che deve entrare solo dalla griglia; la portata è ricavata dal massimo afflusso possibile in conformità ai requisiti specificati nel prospetto 3 della norma UNI EN 1253-1.</i>

01.16 - Impianto acquedotto

Codice	Elementi Manutenibili / Requisiti e Prestazioni / Controlli
01.16.03	Valvole a saracinesca (saracinesche)
01.16.03.R01	<p>Requisito: (Attitudine al) controllo della tenuta</p> <p><i>Le valvole devono garantire la tenuta ad una pressione d'acqua interna uguale al maggiore dei due valori: la pressione di prova ammissibile (PPA) o 1,5 volte la pressione di esercizio ammissibile (PEA).</i></p> <ul style="list-style-type: none"> • Livello minimo della prestazione: <i>Per verificare questo requisito una valvola (montata in opera) viene sottoposta a prova con pressione d'acqua secondo quanto indicato dalla norma UNI EN 1074 o ad una prova con pressione d'aria a 6 bar. Al termine della prova non deve esserci alcuna perdita rilevabile visibilmente.</i>

Funzionalità tecnologica

01 - FA05 - FABBRICATO PT AL KM 7+475,00

01.09 - Infissi esterni

Codice	Elementi Manutenibili / Requisiti e Prestazioni / Controlli
01.09	Infissi esterni
01.09.R06	<p>Requisito: (Attitudine al) controllo del flusso luminoso</p> <p><i>Gli infissi dovranno consentire una adeguata immissione di luce naturale all'interno, in quantità sufficiente per lo svolgimento delle attività previste e permetterne la regolazione.</i></p> <ul style="list-style-type: none"> • Livello minimo della prestazione: <i>La superficie trasparente delle finestre e delle portefinestre deve essere dimensionata in modo da assicurare all'ambiente servito un valore del fattore medio di luce diurna nell'ambiente non inferiore al 2%. In ogni caso la superficie finestrata apribile non deve essere inferiore ad 1/8 della superficie del pavimento del locale.</i>

01.10 - Infissi interni

Codice	Elementi Manutenibili / Requisiti e Prestazioni / Controlli
01.10	Infissi interni
01.10.R06	<p>Requisito: Oscurabilità</p> <p><i>Gli infissi devono, attraverso opportuni schermi e/o dispositivi di oscuramento, provvedere alla regolazione della luce naturale immessa.</i></p> <ul style="list-style-type: none"> • Livello minimo della prestazione: <i>I dispositivi di schermatura esterna di cui sono dotati gli infissi interni verticali devono consentire una regolazione del livello di illuminamento negli spazi chiusi degli alloggi fino ad un valore non superiore a 0,2 lux.</i>

01.15 - Impianto di smaltimento acque reflue

Codice	Elementi Manutenibili / Requisiti e Prestazioni / Controlli
01.15.02	Pozzetti di scarico
01.15.02.R01	<p>Requisito: (Attitudine al) controllo della tenuta</p> <p><i>I pozzetti di scarico devono essere idonei ad impedire fughe dei fluidi assicurando così la durata e la funzionalità nel tempo.</i></p> <ul style="list-style-type: none"> • Livello minimo della prestazione: <i>La capacità di tenuta può essere verificata mediante prova da effettuarsi con le modalità ed i tempi previsti dalla norma UNI EN 1253-2 sottoponendo il pozzetto ad una pressione idrostatica a partire da 0 bar fino a 0,1 bar. La prova deve essere considerata superata con esito positivo quando, nell'arco di 15 min, non si verificano fuoriuscite di fluido.</i>

01.16 - Impianto acquedotto

Codice	Elementi Manutenibili / Requisiti e Prestazioni / Controlli
01.16.01	Tubi in polietilene reticolato (PE-X)
01.16.01.R01	<p>Requisito: (Attitudine al) controllo della tenuta</p> <p><i>Le tubazioni ed i raccordi tra valvole e tubi e tra tubi e tubi devono essere in grado di resistere alle pressioni di esercizio.</i></p> <ul style="list-style-type: none"> • Livello minimo della prestazione: <i>I campioni vengono riempiti di acqua ad una pressione massima variabile secondo i parametri indicati nella norma UNI 9349 corrispondenti alle tre temperature di prova pari a 20 °C, 95 °C e 110 °C. Si deve verificare la assenza di perdite.</i>
01.16.01.R03	<p>Requisito: Resistenza alla temperatura</p> <p><i>Le tubazioni in polietilene reticolato destinate al trasporto di fluidi caldi non devono subire alterazioni o disgregazioni per effetto delle alte temperature che dovessero verificarsi durante il funzionamento.</i></p>

Codice	Elementi Manutenibili / Requisiti e Prestazioni / Controlli
	<ul style="list-style-type: none"> • Livello minimo della prestazione: <i>Per accertare la capacità di resistenza alla temperatura delle tubazioni in polietilene reticolato si esegue una prova secondo le modalità ed i tempi indicati nella norma UNI 9349. Tale prova consiste nel posizionare uno spezzone di tubo di circa 30 mm in una stufa a ventilazione forzata alla temperatura di 160 °C per circa 16 h. La prova risulta superata se non si apprezzano alterazione del tubo.</i>
01.16.02	Tubi in polietilene alta densità (PEAD)
01.16.02.R01	<p>Requisito: (Attitudine al) controllo della tenuta</p> <p><i>Le tubazioni ed i raccordi tra valvole e tubi e tra tubi e tubi devono essere in grado di resistere alle pressioni di esercizio.</i></p> <ul style="list-style-type: none"> • Livello minimo della prestazione: <i>I campioni vengono riempiti di acqua ad una pressione massima di 0,05 MPa e ad una temperatura di 20 °C per i tubi della serie 303 e con acqua ad una pressione pari ad 1,5 volte la pressione di esercizio per i tubi della serie 312. Si deve verificare la assenza di perdite.</i>

01.18 - Piazzale esterno

Codice	Elementi Manutenibili / Requisiti e Prestazioni / Controlli
01.18.03	Cigli o arginelli
01.18.03.R01	<p>Requisito: Conformità geometrica</p> <p><i>I cigli o arginelli dovranno essere dimensionati in conformità alle geometrie stradali.</i></p> <ul style="list-style-type: none"> • Livello minimo della prestazione: <i>L'arginello dovrà avere una altezza rispetto la banchina di 5-10 cm. Esso sarà raccordato alla scarpata mediante un arco le cui tangenti siano di lunghezza non inferiore a 0,50 m. Inoltre:</i> <p><i>- per le strade di tipo A - B - C - D la dimensione del ciglio o arginello in rilevato sarà $\geq 0,75$ m;- per le strade di tipo E - F la dimensione del ciglio o arginello in rilevato sarà $\geq 0,50$ m.</i></p>

Olfattivi

01 - FA05 - FABBRICATO PT AL KM 7+475,00

01.14 - Impianto di smaltimento acque meteoriche

Codice	Elementi Manutenibili / Requisiti e Prestazioni / Controlli
01.14.02	Pozzetti e caditoie
01.14.02.R03	<p>Requisito: Assenza della emissione di odori sgradevoli</p> <p><i>I pozzetti ed i relativi dispositivi di tenuta devono essere realizzati in modo da non emettere odori sgradevoli.</i></p> <ul style="list-style-type: none"> • Livello minimo della prestazione: <i>L'ermeticità degli elementi può essere accertata effettuando la prova indicata dalla norma UNI EN 1253-2. Riempire la scatola sifonica con acqua ad una pressione di 200 Pa; dopo 15 minuti verificare eventuali perdite di acqua (evidenziate dalla diminuzione della pressione statica) ed interrompere la prova se dopo 2 minuti la pressione non si è stabilizzata.</i>

01.15 - Impianto di smaltimento acque reflue

Codice	Elementi Manutenibili / Requisiti e Prestazioni / Controlli
01.15.02	Pozzetti di scarico
01.15.02.R02	<p>Requisito: Assenza della emissione di odori sgradevoli</p> <p><i>I pozzetti dell'impianto fognario devono essere realizzati in modo da non emettere odori sgradevoli.</i></p> <ul style="list-style-type: none"> • Livello minimo della prestazione: <i>L'ermeticità degli elementi può essere accertata effettuando la prova indicata dalla norma UNI EN 1253-2.</i>

Protezione antincendio

01 - FA05 - FABBRICATO PT AL KM 7+475,00

01.05 - Pareti esterne

Codice	Elementi Manutenibili / Requisiti e Prestazioni / Controlli
01.05	Pareti esterne
01.05.R06	<p>Requisito: Resistenza al fuoco</p> <p><i>I materiali costituenti le pareti sottoposti all'azione del fuoco non devono subire trasformazioni chimico-fisiche.</i></p> <ul style="list-style-type: none"> • Livello minimo della prestazione: <i>In particolare gli elementi costruttivi delle pareti perimetrali devono avere la resistenza al fuoco indicata di seguito, espressa in termini di tempo entro i quali essi conservano stabilità, tenuta alla fiamma e ai fumi e isolamento termico:</i> <p>- altezza antincendio [m] da 12 a 32, Classe REI [min.] = 60;- altezza antincendio [m] da oltre 32 a 80, Classe REI [min.] = 90;- altezza antincendio [m] oltre 80, Classe REI [min.] = 120.</p>

01.17 - Impianto elettrico

Codice	Elementi Manutenibili / Requisiti e Prestazioni / Controlli
01.17.01	Canalizzazioni in PVC
01.17.01.R01	<p>Requisito: Resistenza al fuoco</p> <p><i>Le canalizzazioni degli impianti elettrici suscettibili di essere sottoposte all'azione del fuoco devono essere classificate secondo quanto previsto dalla normativa vigente; la resistenza al fuoco deve essere documentata da "marchio di conformità" o "dichiarazione di conformità".</i></p> <ul style="list-style-type: none"> • Livello minimo della prestazione: <i>Devono essere rispettati i livelli previsti in sede di progetto.</i>

02 - CABINA ELETTRICA

02.04 - Pareti esterne

Codice	Elementi Manutenibili / Requisiti e Prestazioni / Controlli
02.04	Pareti esterne
02.04.R06	<p>Requisito: Resistenza al fuoco</p> <p><i>I materiali costituenti le pareti sottoposti all'azione del fuoco non devono subire trasformazioni chimico-fisiche.</i></p> <ul style="list-style-type: none"> • Livello minimo della prestazione: <i>In particolare gli elementi costruttivi delle pareti perimetrali devono avere la resistenza al fuoco indicata di seguito, espressa in termini di tempo entro i quali essi conservano stabilità, tenuta alla fiamma e ai fumi e isolamento termico:</i> <p>- altezza antincendio [m] da 12 a 32, Classe REI [min.] = 60;- altezza antincendio [m] da oltre 32 a 80, Classe REI [min.] = 90;- altezza antincendio [m] oltre 80, Classe REI [min.] = 120.</p>

Protezione dagli agenti chimici ed organici

01 - FA05 - FABBRICATO PT AL KM 7+475,00

01.06 - Coperture inclinate

Codice	Elementi Manutenibili / Requisiti e Prestazioni / Controlli
01.06	Coperture inclinate
01.06.R08	<p>Requisito: Resistenza all'acqua</p> <p><i>I materiali costituenti la copertura, a contatto con l'acqua, dovranno mantenere inalterate le proprie caratteristiche chimico-fisiche.</i></p> <ul style="list-style-type: none"> • Livello minimo della prestazione: <i>Tutti gli elementi di tenuta delle coperture continue o discontinue in seguito all'azione dell'acqua meteorica, devono osservare le specifiche di imbibizione rispetto al tipo di prodotto secondo le norme vigenti.</i>
01.06.01	Strato di tenuta in coppi
01.06.01.R01	<p>Requisito: Resistenza al gelo per strato di tenuta in coppi</p> <p><i>Lo strato di tenuta in coppi della copertura non dovrà subire disgregazioni e variazioni dimensionali e di aspetto in conseguenza della formazione di ghiaccio.</i></p> <ul style="list-style-type: none"> • Livello minimo della prestazione: <i>I prodotti per coperture discontinue devono rispettare i parametri di conformità delle norme.</i>

01.09 - Infissi esterni

Codice	Elementi Manutenibili / Requisiti e Prestazioni / Controlli
01.09	Infissi esterni
01.09.R12	<p>Requisito: Resistenza all'acqua</p> <p><i>Gli infissi a contatto con l'acqua, dovranno mantenere inalterate le proprie caratteristiche chimico-fisiche.</i></p> <ul style="list-style-type: none"> • Livello minimo della prestazione: <i>Sugli infissi campione vanno eseguite delle prove atte alla verifica dei seguenti limiti prestazionali secondo la norma UNI EN 12208:</i> <p>- Differenza di Pressione [Pa] = 0 - Durata della prova [minuti] 15;- Differenza di Pressione [Pa] = 50 - Durata della prova [minuti] 5;- Differenza di Pressione [Pa] = 100 - Durata della prova [minuti] 5;- Differenza di Pressione [Pa] = 150 - Durata della prova [minuti] 5;- Differenza di Pressione [Pa] = 200 - Durata della prova [minuti] 5;- Differenza di Pressione [Pa] = 300 - Durata della prova [minuti] 5;- Differenza di Pressione [Pa] = 500 - Durata della prova [minuti] 5.</p>

01.12 - Pavimentazioni interne

Codice	Elementi Manutenibili / Requisiti e Prestazioni / Controlli
01.12.01	Rivestimenti in gres porcellanato
01.12.01.R01	<p>Requisito: Resistenza agli agenti aggressivi</p> <p><i>I rivestimenti non debbono subire dissoluzioni o disgregazioni e mutamenti di aspetto a causa dell'azione di agenti aggressivi chimici.</i></p> <ul style="list-style-type: none"> • Livello minimo della prestazione: <i>I livelli minimi variano in funzione dei parametri stabiliti per le singole sostanze pericolose dalla normativa vigente.</i>
01.12.03	Pavimentazioni sopraelevate
01.12.03.R03	<p>Requisito: Resistenza agli agenti aggressivi</p> <p><i>I rivestimenti non debbono subire dissoluzioni o disgregazioni e mutamenti di aspetto a causa dell'azione di agenti aggressivi chimici.</i></p> <ul style="list-style-type: none"> • Livello minimo della prestazione: <i>I livelli minimi variano in funzione dei parametri stabiliti per le singole sostanze pericolose dalla normativa vigente.</i>

01.17 - Impianto elettrico

Codice	Elementi Manutenibili / Requisiti e Prestazioni / Controlli
01.17.01	Canalizzazioni in PVC
01.17.01.R02	Requisito: Stabilità chimico reattiva <i>Le canalizzazioni degli impianti elettrici devono essere realizzate con materiali in grado di mantenere inalterate nel tempo le proprie caratteristiche chimico-fisiche.</i> <ul style="list-style-type: none">• Livello minimo della prestazione: <i>Devono essere rispettati i livelli previsti in sede di progetto.</i>

02 - CABINA ELETTRICA

02.05 - Coperture inclinate

Codice	Elementi Manutenibili / Requisiti e Prestazioni / Controlli
02.05	Coperture inclinate
02.05.R08	Requisito: Resistenza all'acqua <i>I materiali costituenti la copertura, a contatto con l'acqua, dovranno mantenere inalterate le proprie caratteristiche chimico-fisiche.</i> <ul style="list-style-type: none">• Livello minimo della prestazione: <i>Tutti gli elementi di tenuta delle coperture continue o discontinue in seguito all'azione dell'acqua meteorica, devono osservare le specifiche di imbibizione rispetto al tipo di prodotto secondo le norme vigenti.</i>
02.05.01	Strato di tenuta in coppi
02.05.01.R01	Requisito: Resistenza al gelo per strato di tenuta in coppi <i>Lo strato di tenuta in coppi della copertura non dovrà subire disgregazioni e variazioni dimensionali e di aspetto in conseguenza della formazione di ghiaccio.</i> <ul style="list-style-type: none">• Livello minimo della prestazione: <i>I prodotti per coperture discontinue devono rispettare i parametri di conformità delle norme.</i>

02.08 - Pavimentazioni interne

Codice	Elementi Manutenibili / Requisiti e Prestazioni / Controlli
02.08.01	Rivestimenti in gres porcellanato
02.08.01.R01	Requisito: Resistenza agli agenti aggressivi <i>I rivestimenti non debbono subire dissoluzioni o disgregazioni e mutamenti di aspetto a causa dell'azione di agenti aggressivi chimici.</i> <ul style="list-style-type: none">• Livello minimo della prestazione: <i>I livelli minimi variano in funzione dei parametri stabiliti per le singole sostanze pericolose dalla normativa vigente.</i>

Protezione elettrica

01 - FA05 - FABBRICATO PT AL KM 7+475,00

01.13 - Impianto di distribuzione acqua fredda e calda

Codice	Elementi Manutenibili / Requisiti e Prestazioni / Controlli
01.13.02	Scaldacqua elettrici ad accumulo
01.13.02.R02	<p>Requisito: (Attitudine al) controllo delle dispersioni elettriche</p> <p><i>Gli scaldacqua elettrici devono essere protetti da un morsetto di terra (contro la formazione di cariche positive) che deve essere collegato direttamente ad un conduttore di terra.</i></p> <ul style="list-style-type: none"> • Livello minimo della prestazione: <i>L'apparecchiatura elettrica deve funzionare in modo sicuro nell'ambiente e nelle condizioni di lavoro specificate ed alle caratteristiche e tolleranze di alimentazione elettrica dichiarate, tenendo conto delle disfunzioni prevedibili.</i>

01.17 - Impianto elettrico

Codice	Elementi Manutenibili / Requisiti e Prestazioni / Controlli
01.17	Impianto elettrico
01.17.R01	<p>Requisito: Isolamento elettrico</p> <p><i>Gli elementi costituenti l'impianto elettrico devono essere in grado di resistere al passaggio di cariche elettriche senza perdere le proprie caratteristiche.</i></p> <ul style="list-style-type: none"> • Livello minimo della prestazione: <i>Devono essere rispettati i livelli previsti in sede di progetto.</i>

Sicurezza d'uso

01 - FA05 - FABBRICATO PT AL KM 7+475,00

01.09 - Infissi esterni

Codice	Elementi Manutenibili / Requisiti e Prestazioni / Controlli
01.09	Infissi esterni
01.09.R11	<p>Requisito: Resistenza a manovre false e violente</p> <p><i>L'attitudine a contrastare efficacemente il prodursi di rotture o deformazioni sotto l'azione di sollecitazioni derivanti da manovre false e violente.</i></p> <ul style="list-style-type: none"> • Livello minimo della prestazione: <i>Gli sforzi per le manovre di apertura e chiusura degli infissi e dei relativi organi di manovra devono essere contenuti entro i limiti qui descritti.</i> <p><i>A) Infissi con ante ruotanti intorno ad un asse verticale o orizzontale. - Sforzi per le operazioni di chiusura ed apertura degli organi di manovra. Le grandezze applicate sugli organi di manovra per le operazioni di chiusura e apertura identificate nella forza F e il momento M devono essere contenute entro i limiti: $F < = 100 \text{ N}$ e $M < = 10 \text{ Nm}$- Sforzi per le operazioni movimentazione delle ante. La forza F utile al movimento di un'anta chiusa, con organo di manovra non bloccato, deve essere contenuta entro limiti: $F < = 80 \text{ N}$ per anta con asse di rotazione laterale con apertura a vasistas, $30 \text{ N} < = F < = 80 \text{ N}$ per anta con asse di rotazione verticale con apertura girevole, $F < = 80 \text{ N}$ per anta, con una maniglia, con asse di rotazione orizzontale con apertura a bilico; B) Infissi con ante apribili per traslazione con movimento verticale od orizzontale.- Sforzi per le operazioni di chiusura ed apertura degli organi di manovra. La forza F da applicarsi sull'organo di manovra per le operazioni di chiusura e di apertura, deve essere contenuta entro i 50 N.- Sforzi per le operazioni di spostamento delle ante. La forza F utile al movimento di un'anta chiusa, con organo di manovra non bloccato, deve essere contenuta entro limiti: $F < = 60 \text{ N}$ per anta di finestra con movimento a traslazione orizzontale ed apertura scorrevole, $F < = 100 \text{ N}$ per anta di porta o di portafinestra a traslazione orizzontale ed apertura scorrevole e $F < = 100 \text{ N}$ per anta a traslazione verticale ed apertura a saliscendi. C) Infissi con apertura basculante- Sforzi per le operazioni di chiusura e di apertura degli organi di manovra. Le grandezze applicate sugli organi di manovra per le operazioni di chiusura e apertura identificate nella forza F e il momento M devono essere contenute entro i limiti: $F < = 100 \text{ N}$ e $M < = 10 \text{ Nm}$.- Sforzi per le operazioni di messa in movimento delle ante. Nelle condizioni con anta chiusa ed organo di manovra non bloccato, la caduta da un'altezza 20 cm di una massa di 5 kg a sua volta collegata all'organo di manovra deve mettere in movimento l'anta stessa.- Sforzi per le operazioni di spostamento delle ante. La forza F da applicarsi sull'organo di manovra per le operazioni di chiusura e di apertura, deve essere contenuta entro i 60 N. D) Infissi con apertura a pantografo- Sforzi per le operazioni di chiusura e di apertura degli organi di manovra. Le grandezze applicate sugli organi di manovra per le operazioni di chiusura e apertura identificate nella forza F e il momento M devono essere contenute entro i limiti: $F < = 100 \text{ N}$ e $M < = 10 \text{ Nm}$.- Sforzi per le operazioni di messa in movimento delle ante. La forza F utile al movimento di un'anta chiusa, con organo di manovra non bloccato, deve essere contenuta entro limiti: $F < = 150 \text{ N}$- Sforzi per le operazioni di spostamento delle ante. La forza F utile al movimento di un'anta dalla posizione di chiusura a quella di apertura e viceversa, con organo di manovra non bloccato, deve essere contenuta entro limiti: $F < = 100 \text{ N}$ E) Infissi con apertura a fisarmonica- Sforzi per le operazioni di chiusura e di apertura degli organi di manovra. Le grandezze applicate sugli organi di manovra per le operazioni di chiusura e apertura identificate nella forza F e il momento M devono essere contenute entro i limiti: $F < = 100 \text{ N}$ e $M < = 10 \text{ Nm}$- Sforzi per le operazioni di messa in movimento delle ante. La forza F, da applicare con azione parallela al piano dell'infisso, utile al movimento di un'anta chiusa, con organo di manovra non bloccato, deve essere contenuta entro limiti: $F < = 80 \text{ N}$- Sforzi per le operazioni di spostamento delle ante. La forza F utile al movimento di un'anta dalla posizione di chiusura a quella di apertura e viceversa, con organo di manovra non bloccato, deve essere contenuta entro limiti: $F < = 80 \text{ N}$ per anta di finestra e $F < = 120 \text{ N}$ per anta di porta o portafinestra. F) Dispositivi di sollevamento I dispositivi di movimentazione e sollevamento di persiane o avvolgibili devono essere realizzati in modo da assicurare che la forza manuale necessaria per il sollevamento degli stessi tramite corde e/o cinghie, non vada oltre il valore di 150 N.</i></p>

01.20 - Recinzioni e cancelli

Codice	Elementi Manutenibili / Requisiti e Prestazioni / Controlli
01.20	Recinzioni e cancelli
01.20.R01	<p>Requisito: Resistenza a manovre false e violente</p> <p><i>Le recinzioni ed i cancelli devono essere in grado di resistere a manovre violente in modo di prevenire infortuni e/o incidenti a cose e persone.</i></p> <ul style="list-style-type: none"> • Livello minimo della prestazione: <i>Si considerano come livelli minimi le prove effettuate secondo le norme UNI EN 12445 e UNI EN 12453.</i>

Termici ed igrotermici

01 - FA05 - FABBRICATO PT AL KM 7+475,00
01.05 - Pareti esterne

Codice	Elementi Manutenibili / Requisiti e Prestazioni / Controlli
01.05	Pareti esterne
01.05.R01	<p>Requisito: Permeabilità all'aria</p> <p><i>Le pareti debbono controllare il passaggio dell'aria a protezione degli ambienti interni e permettere la giusta ventilazione attraverso delle aperture.</i></p> <ul style="list-style-type: none"> • Livello minimo della prestazione: <i>I livelli prestazionali variano in funzione delle classi, della permeabilità all'aria di riferimento a 100 Pa misurata in m³/(h m²) e della pressione massima di prova misurata in Pa.</i>
01.05.R03	<p>Requisito: Tenuta all'acqua</p> <p><i>La stratificazione delle pareti debbono essere realizzata in modo da impedire alle acque meteoriche di penetrare negli ambienti interni provocando macchie di umidità e/o altro ai rivestimenti interni.</i></p> <ul style="list-style-type: none"> • Livello minimo della prestazione: <i>I livelli prestazionali variano in funzione delle classi, della permeabilità all'aria di riferimento a 100 Pa misurata in m³/(h m²) e della pressione massima di prova misurata in Pa.</i>
01.05.R04	<p>Requisito: (Attitudine al) controllo della condensazione interstiziale</p> <p><i>Le pareti debbono essere realizzate in modo da evitare la formazione di condensazione nella propria massa.</i></p> <ul style="list-style-type: none"> • Livello minimo della prestazione: <i>In seguito alle prove non si dovranno verificare condensazioni verso l'interno e tantomeno macchie localizzate sul rivestimento esterno. In ogni caso i livelli minimi variano in funzione dello stato fisico delle pareti perimetrali e delle caratteristiche termiche.</i>
01.05.R05	<p>Requisito: Isolamento termico</p> <p><i>Le pareti perimetrali verticali dovranno resistere al passaggio di calore ed assicurare il benessere termico e limitare le dispersioni di riscaldamento e di energia.</i></p> <ul style="list-style-type: none"> • Livello minimo della prestazione: <i>Pur non stabilendo specifici limiti prestazionali per le singole chiusure ai fini del contenimento delle dispersioni, tuttavia i valori di U e kl devono essere tali da concorrere a contenere il coefficiente volumico di dispersione Cd dell'intero edificio e quello dei singoli locali nei limiti previsti dalle leggi e normative vigenti.</i>

01.06 - Coperture inclinate

Codice	Elementi Manutenibili / Requisiti e Prestazioni / Controlli
01.06	Coperture inclinate
01.06.R01	<p>Requisito: (Attitudine al) controllo della condensazione superficiale</p> <p><i>La copertura dovrà essere realizzata in modo da evitare la formazione di condensazione sulla superficie degli elementi.</i></p> <ul style="list-style-type: none"> • Livello minimo della prestazione: <i>In tutte le superfici interne delle coperture, con temperatura dell'aria interna di valore $T_i=20$ °C ed umidità relativa interna di valore U.R. ≤ 70 % la temperatura superficiale interna T_{si}, in considerazione di una temperatura esterna pari a quella di progetto, dovrà risultare con valore non inferiore ai 14 °C.</i>
01.06.R03	<p>Requisito: Impermeabilità ai liquidi</p> <p><i>La copertura deve impedire all'acqua meteorica la penetrazione o il contatto con parti o elementi di essa non predisposti.</i></p> <ul style="list-style-type: none"> • Livello minimo della prestazione: <i>In particolare, per quanto riguarda i materiali costituenti l'elemento di tenuta, è richiesto che: le membrane per l'impermeabilizzazione devono resistere alla pressione idrica di 60 kPa per 24 ore, senza manifestazioni di gocciolamenti o passaggi d'acqua; i prodotti per coperture discontinue del tipo tegole, lastre di cemento o fibrocemento, tegole bituminose e lastre di ardesia non devono presentare nessun gocciolamento se mantenuti per 24 ore sotto l'azione di una colonna d'acqua d'altezza compresa fra 10 e 250 mm, in relazione al tipo di prodotto impiegato. Gli altri strati complementari di tenuta devono presentare specifici valori d'impermeabilità.</i>
01.06.R04	Requisito: Isolamento termico

Codice	Elementi Manutenibili / Requisiti e Prestazioni / Controlli
	<p><i>La copertura deve conservare la superficie interna a temperature vicine a quelle dell'aria ambiente tale da evitare che vi siano pareti fredde e comunque fenomeni di condensazione superficiale. In particolare devono essere evitati i ponti termici.</i></p> <ul style="list-style-type: none"> • Livello minimo della prestazione: <i>Pur non stabilendo specifici limiti prestazionali per le singole chiusure ai fini del contenimento delle dispersioni, tuttavia i valori di U e kl devono essere tali da concorrere a contenere il coefficiente volumico di dispersione Cd dell'intero edificio e quello dei singoli locali nei limiti previsti dalle leggi e normative vigenti.</i>
01.06.R06	<p>Requisito: Ventilazione</p> <p><i>La copertura dovrà essere realizzata in modo da poter ottenere ricambio d'aria in modo naturale o mediante meccanismi.</i></p> <ul style="list-style-type: none"> • Livello minimo della prestazione: <i>Il sottotetto dovrà essere dotato di aperture di ventilazione con sezione => 1/500 della superficie coperta o comunque di almeno 10 cm, ripartite tra i due lati opposti della copertura ed il colmo. Nel caso di coperture discontinue deve comunque essere assicurata una microventilazione della superficie inferiore dell'elemento di tenuta.</i>
01.06.R07	<p>Requisito: (Attitudine al) controllo della condensazione interstiziale</p> <p><i>La copertura dovrà essere realizzata in modo da evitare la formazione di condensazione al suo interno.</i></p> <ul style="list-style-type: none"> • Livello minimo della prestazione: <i>I livelli minimi variano in funzione di prove di laboratorio eseguite secondo le norme vigenti.</i>
01.06.06	Membrane in teli bituminosi
01.06.06.R01	<p>Requisito: (Attitudine al) controllo della condensazione interstiziale per strato di barriera al vapore</p> <p><i>Lo strato di barriera al vapore della copertura deve essere realizzati in modo da evitare la formazione di condensazione al suo interno.</i></p> <ul style="list-style-type: none"> • Livello minimo della prestazione: <i>In ogni punto della copertura, interno e superficiale, la pressione parziale del vapor d'acqua Pv deve essere inferiore alla corrispondente pressione di saturazione Ps. In particolare si prende in riferimento la norma tecnica.</i>

01.09 - Infissi esterni

Codice	Elementi Manutenibili / Requisiti e Prestazioni / Controlli
01.09	Infissi esterni
01.09.R01	<p>Requisito: Permeabilità all'aria</p> <p><i>Gli infissi devono controllare il passaggio dell'aria a protezione degli ambienti interni e permettere la giusta ventilazione.</i></p> <ul style="list-style-type: none"> • Livello minimo della prestazione: <i>I livelli prestazionali variano in funzione delle classi, della permeabilità all'aria di riferimento a 100 Pa misurata in m³/hm² e della pressione massima di prova misurata in Pa. Qualora siano impiegati infissi esterni verticali dotati di tamponamento trasparente isolante (con trasmittanza termica unitaria U < 3,5 W/m²°C), la classe di permeabilità all'aria non deve essere inferiore ad A2 secondo le norme UNI EN 1026, UNI EN 12519 e UNI EN 12207.</i>
01.09.R04	<p>Requisito: Tenuta all'acqua</p> <p><i>Gli infissi devono essere realizzati in modo da impedire, o comunque limitare, alle acque meteoriche o di altra origine di penetrare negli ambienti interni.</i></p> <ul style="list-style-type: none"> • Livello minimo della prestazione: <i>I livelli minimi sono individuabili attraverso l'identificazione della classe di tenuta all'acqua in funzione della norma UNI EN 12208.</i> <p>- Pressione di prova (Pmax in Pa*) = -;Classificazione: Metodo di prova A = 0 - Metodo di prova B = 0;Specifiche: Nessun requisito;- Pressione di prova (Pmax in Pa*)= 0;Classificazione: Metodo di prova A = 1A - Metodo di prova B = 1B;Specifiche: Irrorazione per 15 min;- Pressione di prova (Pmax in Pa*) = 50;Classificazione: Metodo di prova A = 2A - Metodo di prova B = 2B;Specifiche: Come classe 1 ÷ 5 min;- Pressione di prova (Pmax in Pa*) = 100;Classificazione: Metodo di prova A = 3A - Metodo di prova B = 3B;Specifiche: Come classe 2 ÷ 5 min;- Pressione di prova (Pmax in Pa*) = 150;Classificazione: Metodo di prova A = 4A - Metodo di prova B = 4B;Specifiche: Come classe 3 ÷ 5 min;- Pressione di prova (Pmax in Pa*) = 200;Classificazione: Metodo di prova A = 5A - Metodo di prova B = 5B;Specifiche: Come classe 4 ÷ 5 min;- Pressione di prova (Pmax in Pa*) = 250;Classificazione: Metodo di prova A = 6A - Metodo di prova B = 6B;Specifiche: Come classe 5 ÷ 5 min;- Pressione di prova (Pmax in Pa*) = 300;Classificazione: Metodo di prova A = 7A - Metodo di prova B = 7B;Specifiche: Come classe 6 ÷ 5 min;- Pressione di prova (Pmax in Pa*) = 450;Classificazione: Metodo di prova A = 8A - Metodo di prova B = -;Specifiche: Come classe 7 ÷ 5 min;- Pressione di prova (Pmax in Pa*) = 600;Classificazione: Metodo di prova A = 9A - Metodo di prova B = -;Specifiche: Come classe 8 ÷ 5 min;- Pressione di prova (Pmax in Pa*) > 600;Classificazione: Metodo di prova A = Exxx - Metodo di prova B = -;Specifiche: Al di sopra di 600 Pa, con cadenza di 150 Pa, la durata di ciascuna fase deve essere di 50 min;*dopo 15 min a pressione zero e 5 min alle fasi susseguenti.Note = Il metodo A è indicato per prodotti pienamente</p>

Codice	Elementi Manutenibili / Requisiti e Prestazioni / Controlli
	<i>esposti; il metodo B è adatto per prodotti parzialmente protetti.</i>
01.09.R05	<p>Requisito: (Attitudine al) controllo del fattore solare</p> <p><i>Gli infissi dovranno consentire un adeguato ingresso di energia termica raggiante attraverso le superfici trasparenti (vetri) in funzione delle condizioni climatiche.</i></p> <ul style="list-style-type: none"> • Livello minimo della prestazione: <i>Il fattore solare dell'infisso non dovrà superare, con insolazione diretta, il valore di 0,3 con i dispositivi di oscuramento in posizione di chiusura.</i>
01.09.R08	<p>Requisito: Isolamento termico</p> <p><i>Gli infissi dovranno avere la capacità di limitare le perdite di calore. Al requisito concorrono tutti gli elementi che ne fanno parte.</i></p> <ul style="list-style-type: none"> • Livello minimo della prestazione: <i>Pur non stabilendo specifici limiti prestazionali per i singoli infissi ai fini del contenimento delle dispersioni, è opportuno comunque che i valori della trasmittanza termica unitaria U siano tali da contribuire al contenimento del coefficiente volumico di dispersione Cd riferito all'intero edificio e quello dei singoli locali nei limiti previsti dalle leggi e normative vigenti.</i>

01.10 - Infissi interni

Codice	Elementi Manutenibili / Requisiti e Prestazioni / Controlli
01.10	Infissi interni
01.10.R04	<p>Requisito: Permeabilità all'aria</p> <p><i>Gli infissi devono controllare il passaggio dell'aria a protezione degli ambienti interni e permettere la giusta ventilazione.</i></p> <ul style="list-style-type: none"> • Livello minimo della prestazione: <i>I livelli prestazionali variano in funzione delle classi, della permeabilità all'aria di riferimento a 100 Pa misurata in m³/hm³ e della pressione massima di prova misurata in Pa.</i>

02 - CABINA ELETTRICA

02.04 - Pareti esterne

Codice	Elementi Manutenibili / Requisiti e Prestazioni / Controlli
02.04	Pareti esterne
02.04.R01	<p>Requisito: Permeabilità all'aria</p> <p><i>Le pareti debbono controllare il passaggio dell'aria a protezione degli ambienti interni e permettere la giusta ventilazione attraverso delle aperture.</i></p> <ul style="list-style-type: none"> • Livello minimo della prestazione: <i>I livelli prestazionali variano in funzione delle classi, della permeabilità all'aria di riferimento a 100 Pa misurata in m³/(h m²) e della pressione massima di prova misurata in Pa.</i>
02.04.R03	<p>Requisito: Tenuta all'acqua</p> <p><i>La stratificazione delle pareti debbono essere realizzata in modo da impedire alle acque meteoriche di penetrare negli ambienti interni provocando macchie di umidità e/o altro ai rivestimenti interni.</i></p> <ul style="list-style-type: none"> • Livello minimo della prestazione: <i>I livelli prestazionali variano in funzione delle classi, della permeabilità all'aria di riferimento a 100 Pa misurata in m³/(h m²) e della pressione massima di prova misurata in Pa.</i>
02.04.R04	<p>Requisito: (Attitudine al) controllo della condensazione interstiziale</p> <p><i>Le pareti debbono essere realizzate in modo da evitare la formazione di condensazione nella propria massa.</i></p> <ul style="list-style-type: none"> • Livello minimo della prestazione: <i>In seguito alle prove non si dovranno verificare condensazioni verso l'interno e tantomeno macchie localizzate sul rivestimento esterno. In ogni caso i livelli minimi variano in funzione dello stato fisico delle pareti perimetrali e delle caratteristiche termiche.</i>
02.04.R05	<p>Requisito: Isolamento termico</p> <p><i>Le pareti perimetrali verticali dovranno resistere al passaggio di calore ed assicurare il benessere termico e limitare le dispersioni di riscaldamento e di energia.</i></p> <ul style="list-style-type: none"> • Livello minimo della prestazione: <i>Pur non stabilendo specifici limiti prestazionali per le singole chiusure ai fini del contenimento delle dispersioni, tuttavia i valori di U e kl devono essere tali da concorrere a contenere il coefficiente volumico di dispersione Cd dell'intero edificio e quello dei singoli locali nei limiti previsti dalle leggi e normative vigenti.</i>

02.05 - Coperture inclinate

Codice	Elementi Manutenibili / Requisiti e Prestazioni / Controlli
02.05	Coperture inclinate
02.05.R01	<p>Requisito: (Attitudine al) controllo della condensazione superficiale</p> <p><i>La copertura dovrà essere realizzata in modo da evitare la formazione di condensazione sulla superficie degli elementi.</i></p> <ul style="list-style-type: none"> • Livello minimo della prestazione: <i>In tutte le superfici interne delle coperture, con temperatura dell'aria interna di valore $T_i=20$ °C ed umidità relativa interna di valore U.R. ≤ 70 % la temperatura superficiale interna T_{si}, in considerazione di una temperatura esterna pari a quella di progetto, dovrà risultare con valore non inferiore ai 14 °C.</i>
02.05.R03	<p>Requisito: Impermeabilità ai liquidi</p> <p><i>La copertura deve impedire all'acqua meteorica la penetrazione o il contatto con parti o elementi di essa non predisposti.</i></p> <ul style="list-style-type: none"> • Livello minimo della prestazione: <i>In particolare, per quanto riguarda i materiali costituenti l'elemento di tenuta, è richiesto che: le membrane per l'impermeabilizzazione devono resistere alla pressione idrica di 60 kPa per 24 ore, senza manifestazioni di gocciolamenti o passaggi d'acqua; i prodotti per coperture discontinue del tipo tegole, lastre di cemento o fibrocemento, tegole bituminose e lastre di ardesia non devono presentare nessun gocciolamento se mantenuti per 24 ore sotto l'azione di una colonna d'acqua d'altezza compresa fra 10 e 250 mm, in relazione al tipo di prodotto impiegato. Gli altri strati complementari di tenuta devono presentare specifici valori d'impermeabilità.</i>
02.05.R04	<p>Requisito: Isolamento termico</p> <p><i>La copertura deve conservare la superficie interna a temperature vicine a quelle dell'aria ambiente tale da evitare che vi siano pareti fredde e comunque fenomeni di condensazione superficiale. In particolare devono essere evitati i ponti termici.</i></p> <ul style="list-style-type: none"> • Livello minimo della prestazione: <i>Pur non stabilendo specifici limiti prestazionali per le singole chiusure ai fini del contenimento delle dispersioni, tuttavia i valori di U e kl devono essere tali da concorrere a contenere il coefficiente volumico di dispersione Cd dell'intero edificio e quello dei singoli locali nei limiti previsti dalle leggi e normative vigenti.</i>
02.05.R06	<p>Requisito: Ventilazione</p> <p><i>La copertura dovrà essere realizzata in modo da poter ottenere ricambio d'aria in modo naturale o mediante meccanismi.</i></p> <ul style="list-style-type: none"> • Livello minimo della prestazione: <i>Il sottotetto dovrà essere dotato di aperture di ventilazione con sezione $\Rightarrow 1/500$ della superficie coperta o comunque di almeno 10 cm, ripartite tra i due lati opposti della copertura ed il colmo. Nel caso di coperture discontinue deve comunque essere assicurata una microventilazione della superficie inferiore dell'elemento di tenuta.</i>
02.05.R07	<p>Requisito: (Attitudine al) controllo della condensazione interstiziale</p> <p><i>La copertura dovrà essere realizzata in modo da evitare la formazione di condensazione al suo interno.</i></p> <ul style="list-style-type: none"> • Livello minimo della prestazione: <i>I livelli minimi variano in funzione di prove di laboratorio eseguite secondo le norme vigenti.</i>
02.05.06	Membrane in teli bituminosi
02.05.06.R01	<p>Requisito: (Attitudine al) controllo della condensazione interstiziale per strato di barriera al vapore</p> <p><i>Lo strato di barriera al vapore della copertura deve essere realizzati in modo da evitare la formazione di condensazione al suo interno.</i></p> <ul style="list-style-type: none"> • Livello minimo della prestazione: <i>In ogni punto della copertura, interno e superficiale, la pressione parziale del vapor d'acqua P_v deve essere inferiore alla corrispondente pressione di saturazione P_s. In particolare si prende in riferimento la norma tecnica.</i>

Visivi

01 - FA05 - FABBRICATO PT AL KM 7+475,00

01.05 - Pareti esterne

Codice	Elementi Manutenibili / Requisiti e Prestazioni / Controlli
01.05	Pareti esterne
01.05.R02	<p>Requisito: Regolarità delle finiture</p> <p><i>Le pareti debbono avere gli strati superficiali in vista privi di difetti, fessurazioni, scagliature o screpolature superficiali e/o comunque esenti da caratteri che possano rendere difficile la lettura formale.</i></p> <ul style="list-style-type: none"> • Livello minimo della prestazione: <i>I livelli minimi variano in funzione delle varie esigenze di aspetto come: la planarità; l'assenza di difetti superficiali; l'omogeneità di colore; l'omogeneità di brillantezza; l'omogeneità di insudiciamento, ecc..</i>

01.06 - Coperture inclinate

Codice	Elementi Manutenibili / Requisiti e Prestazioni / Controlli
01.06	Coperture inclinate
01.06.R02	<p>Requisito: (Attitudine al) controllo della regolarità geometrica</p> <p><i>La copertura deve avere gli strati superficiali in vista privi di difetti geometrici che possono compromettere l'aspetto e la funzionalità.</i></p> <ul style="list-style-type: none"> • Livello minimo della prestazione: <i>In particolare per i prodotti per coperture discontinue (tegole, coppi, lastre, ecc.) si fa riferimento alle specifiche previste dalle norme UNI relative alle caratteristiche dimensionali (lunghezza, larghezza, spessore, ortogonalità, ecc.).</i>

01.07 - Pareti interne

Codice	Elementi Manutenibili / Requisiti e Prestazioni / Controlli
01.07	Pareti interne
01.07.R01	<p>Requisito: Regolarità delle finiture</p> <p><i>Le pareti debbono avere gli strati superficiali in vista privi di difetti, fessurazioni, scagliature o screpolature superficiali e/o comunque esenti da caratteri che possano rendere difficile la lettura formale.</i></p> <ul style="list-style-type: none"> • Livello minimo della prestazione: <i>I livelli minimi variano in funzione delle varie esigenze di aspetto come: la planarità; l'assenza di difetti superficiali; l'omogeneità di colore; l'omogeneità di brillantezza; l'omogeneità di insudiciamento, ecc..</i>

01.08 - Rivestimenti interni

Codice	Elementi Manutenibili / Requisiti e Prestazioni / Controlli
01.08	Rivestimenti interni
01.08.R01	<p>Requisito: Regolarità delle finiture</p> <p><i>I rivestimenti debbono avere gli strati superficiali in vista privi di difetti, fessurazioni, scagliature o screpolature superficiali e/o comunque esenti da caratteri che possano rendere difficile la lettura formale.</i></p> <ul style="list-style-type: none"> • Livello minimo della prestazione: <i>I livelli minimi variano in funzione delle varie esigenze di aspetto come: la planarità; l'assenza di difetti superficiali; l'omogeneità di colore; l'omogeneità di brillantezza; l'omogeneità di insudiciamento, ecc..</i>

01.09 - Infissi esterni

Codice	Elementi Manutenibili / Requisiti e Prestazioni / Controlli
01.09	Infissi esterni
01.09.R02	<p>Requisito: Regolarità delle finiture</p> <p><i>Gli infissi devono avere gli strati superficiali in vista privi di difetti, e/o comunque esenti da caratteri che possano rendere difficile la lettura formale. Inoltre gli elementi dovranno combaciare tra di loro in modo idoneo senza comprometterne la loro funzionalità.</i></p> <ul style="list-style-type: none"> • Livello minimo della prestazione: <i>Gli infissi esterni verticali non devono presentare finiture superficiali eccessivamente rugose, spigolose, cedevoli né tanto meno fessurazioni o screpolature superiore al 10% delle superfici totali.</i>

01.10 - Infissi interni

Codice	Elementi Manutenibili / Requisiti e Prestazioni / Controlli
01.10	Infissi interni
01.10.R05	<p>Requisito: Regolarità delle finiture</p> <p><i>Gli infissi devono avere gli strati superficiali in vista privi di difetti, e/o comunque esenti da caratteri che possano rendere difficile la lettura formale. Inoltre gli elementi dovranno combaciare tra di loro in modo idoneo senza comprometterne la loro funzionalità.</i></p> <ul style="list-style-type: none"> • Livello minimo della prestazione: <i>Gli infissi non devono presentare finiture superficiali eccessivamente rugose, spigolose, cedevoli né tanto meno fessurazioni o screpolature superiore al 10% delle superfici totali.</i>

01.12 - Pavimentazioni interne

Codice	Elementi Manutenibili / Requisiti e Prestazioni / Controlli
01.12	Pavimentazioni interne
01.12.R01	<p>Requisito: Regolarità delle finiture</p> <p><i>Le pavimentazioni debbono avere gli strati superficiali in vista privi di difetti, fessurazioni, scagliature o screpolature superficiali e/o comunque esenti da caratteri che possano rendere difficile la lettura formale.</i></p> <ul style="list-style-type: none"> • Livello minimo della prestazione: <i>I livelli minimi variano in funzione delle varie esigenze di aspetto come: la planarità; l'assenza di difetti superficiali; l'omogeneità di colore; l'omogeneità di brillantezza; l'omogeneità di insudiciamento, ecc..</i>
01.12.03	Pavimentazioni sopraelevate
01.12.03.R02	<p>Requisito: Regolarità delle finiture per pavimentazioni sopraelevate</p> <p><i>I rivestimenti debbono avere gli strati superficiali in vista privi di difetti, fessurazioni, scagliature o screpolature superficiali e/o comunque esenti da caratteri che possano rendere difficile la lettura formale.</i></p> <ul style="list-style-type: none"> • Livello minimo della prestazione: <i>I pannelli del pavimento sopraelevato devono essere conformi alle tolleranze previste dalla UNI EN 12825.</i>

01.14 - Impianto di smaltimento acque meteoriche

Codice	Elementi Manutenibili / Requisiti e Prestazioni / Controlli
01.14.01	Canali di gronda e pluviali in lamiera metallica
01.14.01.R01	<p>Requisito: Regolarità delle finiture</p> <p><i>I canali di gronda e le pluviali devono essere realizzati nel rispetto della regola d'arte ed essere privi di difetti superficiali.</i></p> <ul style="list-style-type: none"> • Livello minimo della prestazione: <i>Le caratteristiche dei canali e delle pluviali dipendono dalla qualità e dalla quantità del materiale utilizzato per la fabbricazione. In particolare si deve fare riferimento alle norme UNI di settore.</i>

01.15 - Impianto di smaltimento acque reflue

Codice	Elementi Manutenibili / Requisiti e Prestazioni / Controlli
01.15.01	Tubazioni in polivinile non plastificato
01.15.01.R01	<p>Requisito: Regolarità delle finiture</p> <p><i>Le tubazioni in polivinile non plastificato devono essere realizzate con materiali privi di impurità.</i></p> <ul style="list-style-type: none"> • Livello minimo della prestazione: <i>Le dimensioni devono essere misurate secondo quanto indicato dalla norma. In caso di contestazione, la temperatura di riferimento è 23 +/- 2 °C.</i>

02 - CABINA ELETTRICA

02.04 - Pareti esterne

Codice	Elementi Manutenibili / Requisiti e Prestazioni / Controlli
02.04	Pareti esterne
02.04.R02	<p>Requisito: Regolarità delle finiture</p> <p><i>Le pareti debbono avere gli strati superficiali in vista privi di difetti, fessurazioni, scagliature o screpolature superficiali e/o comunque esenti da caratteri che possano rendere difficile la lettura formale.</i></p> <ul style="list-style-type: none"> • Livello minimo della prestazione: <i>I livelli minimi variano in funzione delle varie esigenze di aspetto come: la planarità; l'assenza di difetti superficiali; l'omogeneità di colore; l'omogeneità di brillantezza; l'omogeneità di insudiciamento, ecc..</i>

02.05 - Coperture inclinate

Codice	Elementi Manutenibili / Requisiti e Prestazioni / Controlli
02.05	Coperture inclinate
02.05.R02	<p>Requisito: (Attitudine al) controllo della regolarità geometrica</p> <p><i>La copertura deve avere gli strati superficiali in vista privi di difetti geometrici che possono compromettere l'aspetto e la funzionalità.</i></p> <ul style="list-style-type: none"> • Livello minimo della prestazione: <i>In particolare per i prodotti per coperture discontinue (tegole, coppi, lastre, ecc.) si fa riferimento alle specifiche previste dalle norme UNI relative alle caratteristiche dimensionali (lunghezza, larghezza, spessore, ortogonalità, ecc.).</i>

02.06 - Pareti interne

Codice	Elementi Manutenibili / Requisiti e Prestazioni / Controlli
02.06	Pareti interne
02.06.R01	<p>Requisito: Regolarità delle finiture</p> <p><i>Le pareti debbono avere gli strati superficiali in vista privi di difetti, fessurazioni, scagliature o screpolature superficiali e/o comunque esenti da caratteri che possano rendere difficile la lettura formale.</i></p> <ul style="list-style-type: none"> • Livello minimo della prestazione: <i>I livelli minimi variano in funzione delle varie esigenze di aspetto come: la planarità; l'assenza di difetti superficiali; l'omogeneità di colore; l'omogeneità di brillantezza; l'omogeneità di insudiciamento, ecc..</i>

02.08 - Pavimentazioni interne

Codice	Elementi Manutenibili / Requisiti e Prestazioni / Controlli
02.08	Pavimentazioni interne
02.08.R01	<p>Requisito: Regolarità delle finiture</p> <p><i>Le pavimentazioni debbono avere gli strati superficiali in vista privi di difetti, fessurazioni, scagliature o screpolature superficiali e/o comunque esenti da caratteri che possano rendere difficile la lettura formale.</i></p> <ul style="list-style-type: none"> • Livello minimo della prestazione: <i>I livelli minimi variano in funzione delle varie esigenze di aspetto come: la planarità; l'assenza di difetti superficiali; l'omogeneità di colore; l'omogeneità di brillantezza; l'omogeneità di insudiciamento, ecc..</i>

PIANO DI MANUTENZIONE

PROGRAMMA DI MANUTENZIONE

SOTTOPROGRAMMA DEI CONTROLLI

(Articolo 38 del D.P.R. 5 ottobre 2010, n.207)

OGGETTO: INFRASTRUTTURE FERROVIARIE STRATEGICHE DEFINITE DALLA LEGGE
OBIETTIVO N. 443/01

LINEA AV/AC TORINO _ VENEZIA Tratta VERONA _ PADOVA

Lotto funzionale Verona _ Bivio Vicenza

PROGETTO ESECUTIVO

FA-FABBRICATI

FA05 - FABBRICATO PT AL KM 7+475,00

PIANO DI MANUTENZIONE

COMMITTENTE: RFI Rete Ferroviaria Italiana

01/09/2021, Venezia

ONE WORKS S.P.A.

01 - FA05 - FABBRICATO PT AL KM 7+475,00**01.01 - Opere di fondazioni superficiali**

Codice	Elementi Manutenibili / Controlli	Tipologia	Frequenza
01.01.01	Travi rovesce in c.a.		
01.01.01.C01	<p>Controllo: Controllo struttura</p> <p><i>Controllare l'integrità delle pareti e dei pilastri verificando l'assenza di eventuali lesioni e/o fessurazioni. Controllare eventuali smottamenti del terreno circostante alla struttura che possano essere indicatori di cedimenti strutturali. Effettuare verifiche e controlli approfonditi particolarmente in corrispondenza di manifestazioni a calamità naturali (sisma, nubifragi, ecc.).</i></p> <ul style="list-style-type: none"> • Requisiti da verificare: 1) Resistenza meccanica. • Anomalie riscontrabili: 1) Cedimenti; 2) Distacchi murari; 3) Fessurazioni; 4) Lesioni; 5) Non perpendicolarità del fabbricato; 6) Penetrazione di umidità; 7) Deformazioni e spostamenti. • Ditte specializzate: <i>Tecnici di livello superiore.</i> 	Controllo a vista	ogni 12 mesi

01.02 - Impermeabilizzazioni

Codice	Elementi Manutenibili / Controlli	Tipologia	Frequenza
01.02.01	Impermeabilizzazione dei muri contro terra		
01.02.01.C01	<p>Controllo: Controllo generale</p> <p><i>Controllare lo stato generale delle malte impermeabili ed assicurarsi del corretto smaltimento delle acque intercettate. Verificare l'assenza di eventuali anomalie.</i></p> <ul style="list-style-type: none"> • Anomalie riscontrabili: 1) Mancanza ; 2) Rottura. • Ditte specializzate: <i>Specializzati vari.</i> 	Controllo	ogni 6 mesi

01.03 - Strutture in elevazione in c.a.

Codice	Elementi Manutenibili / Controlli	Tipologia	Frequenza
01.03.01	Travi		
01.03.01.C01	<p>Controllo: Controllo di eventuale quadro fessurativo</p> <p><i>Attraverso un esame visivo del quadro fessurativo approfondire ed analizzare eventuali dissesti strutturali anche con l'ausilio di indagini strumentali in situ.</i></p> <ul style="list-style-type: none"> • Requisiti da verificare: 1) Resistenza meccanica. • Anomalie riscontrabili: 1) Deformazioni e spostamenti; 2) Distacco; 3) Esposizione dei ferri di armatura; 4) Fessurazioni; 5) Lesioni; 6) Penetrazione di umidità. • Ditte specializzate: <i>Tecnici di livello superiore.</i> 	Controllo a vista	ogni 12 mesi
01.03.01.C02	<p>Controllo: Controllo di deformazioni e/o spostamenti</p> <p><i>Controllare eventuali deformazioni e/o spostamenti dell'elemento strutturale dovuti a cause esterne che ne alterano la normale configurazione.</i></p> <ul style="list-style-type: none"> • Requisiti da verificare: 1) Resistenza meccanica. • Anomalie riscontrabili: 1) Deformazioni e spostamenti; 2) Distacco; 3) Esposizione dei ferri di armatura; 4) Fessurazioni; 5) Lesioni; 6) Penetrazione di umidità. • Ditte specializzate: <i>Tecnici di livello superiore.</i> 	Controllo a vista	ogni 12 mesi
01.03.02	Pilastri		
01.03.02.C01	<p>Controllo: Controllo di eventuale quadro fessurativo</p> <p><i>Attraverso un esame visivo del quadro fessurativo approfondire ed analizzare eventuali dissesti strutturali anche con l'ausilio di indagini strumentali in situ.</i></p>	Controllo a vista	ogni 12 mesi

Codice	Elementi Manutenibili / Controlli	Tipologia	Frequenza
	<ul style="list-style-type: none"> Requisiti da verificare: 1) <i>Resistenza meccanica.</i> Anomalie riscontrabili: 1) <i>Deformazioni e spostamenti;</i> 2) <i>Distacco;</i> 3) <i>Fessurazioni;</i> 4) <i>Lesioni;</i> 5) <i>Penetrazione di umidità;</i> 6) <i>Esposizione dei ferri di armatura.</i> Ditte specializzate: <i>Tecnici di livello superiore.</i> 		
01.03.02.C02	<p>Controllo: Controllo di deformazioni e/o spostamenti</p> <p><i>Controllare eventuali deformazioni e/o spostamenti dell'elemento strutturale dovuti a cause esterne che ne alterano la normale configurazione.</i></p> <ul style="list-style-type: none"> Requisiti da verificare: 1) <i>Resistenza meccanica.</i> Anomalie riscontrabili: 1) <i>Deformazioni e spostamenti;</i> 2) <i>Distacco;</i> 3) <i>Fessurazioni;</i> 4) <i>Lesioni;</i> 5) <i>Penetrazione di umidità;</i> 6) <i>Esposizione dei ferri di armatura.</i> Ditte specializzate: <i>Tecnici di livello superiore.</i> 	Controllo a vista	ogni 12 mesi

01.04 - Coperture

Codice	Elementi Manutenibili / Controlli	Tipologia	Frequenza
01.04.01	Strutture in latero-cemento		
01.04.01.C01	<p>Controllo: Controllo struttura</p> <p><i>Controllo del grado di usura delle parti in vista finalizzato alla ricerca di anomalie (fessurazioni, penetrazione di umidità, ecc.).</i></p> <ul style="list-style-type: none"> Requisiti da verificare: 1) <i>Resistenza meccanica.</i> Anomalie riscontrabili: 1) <i>Disgregazione;</i> 2) <i>Distacco;</i> 3) <i>Fessurazioni;</i> 4) <i>Lesioni;</i> 5) <i>Mancanza;</i> 6) <i>Penetrazione di umidità.</i> Ditte specializzate: <i>Tecnici di livello superiore.</i> 	Controllo a vista	ogni 12 mesi
01.04.02	Strutture in c.a. - cornici		
01.04.02.C01	<p>Controllo: Controllo struttura</p> <p><i>Controllo del grado di usura delle parti in vista finalizzato alla ricerca di anomalie (fessurazioni, penetrazione di umidità, ecc.).</i></p> <ul style="list-style-type: none"> Requisiti da verificare: 1) <i>Resistenza meccanica.</i> Anomalie riscontrabili: 1) <i>Disgregazione;</i> 2) <i>Distacco;</i> 3) <i>Fessurazioni;</i> 4) <i>Lesioni;</i> 5) <i>Mancanza;</i> 6) <i>Penetrazione di umidità.</i> Ditte specializzate: <i>Tecnici di livello superiore.</i> 	Controllo a vista	ogni 12 mesi

01.05 - Pareti esterne

Codice	Elementi Manutenibili / Controlli	Tipologia	Frequenza
01.05.01	Murature in blocchi di calcestruzzo vibro-compressi splittati-idrofugati		
01.05.01.C02	<p>Controllo: Controllo generale delle parti a vista</p> <p><i>Controllo del grado di usura delle parti in vista. Riscontro di eventuali anomalie (depositi, macchie, graffi, distacchi, efflorescenze, microfessurazioni, ecc.).</i></p> <ul style="list-style-type: none"> Requisiti da verificare: 1) <i>Permeabilità all'aria;</i> 2) <i>Regolarità delle finiture;</i> 3) <i>Tenuta all'acqua.</i> Anomalie riscontrabili: 1) <i>Alveolizzazione;</i> 2) <i>Cavillature superficiali;</i> 3) <i>Crosta;</i> 4) <i>Decolorazione;</i> 5) <i>Deposito superficiale;</i> 6) <i>Efflorescenze;</i> 7) <i>Erosione superficiale;</i> 8) <i>Esfoliazione;</i> 9) <i>Macchie e graffi;</i> 10) <i>Mancanza;</i> 11) <i>Patina biologica;</i> 12) <i>Penetrazione di umidità;</i> 13) <i>Presenza di vegetazione;</i> 14) <i>Rigonfiamento;</i> 15) <i>Scheggiature.</i> Ditte specializzate: <i>Muratore.</i> 	Controllo a vista	ogni 12 mesi
01.05.01.C03	Controllo: Controllo strutturale	Controllo a vista	ogni 2 anni

Codice	Elementi Manutenibili / Controlli	Tipologia	Frequenza
	<p><i>Controllare eventuali processi di carbonatazione del calcestruzzo.</i></p> <ul style="list-style-type: none"> • Requisiti da verificare: 1) (Attitudine al) controllo della condensazione interstiziale; 2) Isolamento termico; 3) Permeabilità all'aria; 4) Resistenza al fuoco; 5) Resistenza meccanica; 6) Tenuta all'acqua. • Anomalie riscontrabili: 1) Disgregazione; 2) Distacco; 3) Fessurazioni; 4) Penetrazione di umidità; 5) Rigonfiamento. • Ditte specializzate: <i>Tecnici di livello superiore.</i> 		
01.05.01.C01	<p>Controllo: Controllo dello stato dei giunti</p> <p><i>Controllare la funzionalità dei giunti e delle sigillature.</i></p> <ul style="list-style-type: none"> • Requisiti da verificare: 1) Permeabilità all'aria; 2) Regolarità delle finiture; 3) Tenuta all'acqua. • Anomalie riscontrabili: 1) Disgregazione; 2) Distacco; 3) Fessurazioni; 4) Penetrazione di umidità; 5) Rigonfiamento. • Ditte specializzate: <i>Tecnici di livello superiore.</i> 	Controllo a vista	ogni 3 anni

01.06 - Coperture inclinate

Codice	Elementi Manutenibili / Controlli	Tipologia	Frequenza
01.06.01	Strato di tenuta in coppi		
01.06.01.C01	<p>Controllo: Controllo manto di copertura</p> <p><i>Controllo dello stato generale della superficie. Verifica dell'assenza di eventuali anomalie in particolare la presenza di vegetazione, depositi superficiali, alterazioni cromatiche. Controllo della regolare disposizione degli elementi dopo il verificarsi di fenomeni meteorologici particolarmente intensi. Controllare la presenza di false pendenze e conseguenti accumuli d'acqua.</i></p> <ul style="list-style-type: none"> • Requisiti da verificare: 1) (Attitudine al) controllo della condensazione superficiale; 2) (Attitudine al) controllo della regolarità geometrica; 3) Impermeabilità ai liquidi; 4) Isolamento termico; 5) Resistenza al gelo per strato di tenuta in coppi; 6) Resistenza al vento; 7) Ventilazione. • Anomalie riscontrabili: 1) Alterazioni cromatiche; 2) Deformazione; 3) Eliminazione e scagliatura; 4) Deposito superficiale; 5) Difetti di ancoraggio, di raccordo, di sovrapposizione, di assemblaggio; 6) Disgregazione; 7) Dislocazione di elementi; 8) Distacco; 9) Efflorescenze; 10) Errori di pendenza; 11) Fessurazioni, microfessurazioni; 12) Imbibizione; 13) Mancanza elementi; 14) Patina biologica; 15) Penetrazione e ristagni d'acqua; 16) Presenza di vegetazione; 17) Rottura. • Ditte specializzate: <i>Specializzati vari.</i> 	Controllo a vista	ogni 12 mesi
01.06.02	Sottotegole sintetiche		
01.06.02.C01	<p>Controllo: Controllo dello stato</p> <p><i>Controllare le condizioni della superficie del manto ponendo particolare attenzione alla presenza di eventuali ristagni di acqua e di vegetazione sopra la tenuta.</i></p> <ul style="list-style-type: none"> • Requisiti da verificare: 1) (Attitudine al) controllo della condensazione interstiziale; 2) Impermeabilità ai liquidi; 3) Isolamento termico. • Anomalie riscontrabili: 1) Eliminazione e scagliatura; 2) Deformazione; 3) Disgregazione; 4) Distacco; 5) Fessurazioni, microfessurazioni; 6) Imbibizione; 7) Penetrazione e ristagni d'acqua; 8) Presenza di abrasioni, bolle, rigonfiamenti, incisioni superficiali; 9) Rottura; 10) Scollamenti tra membrane, sfaldature. • Ditte specializzate: <i>Specializzati vari.</i> 	Controllo a vista	ogni 12 mesi
01.06.03	Canali di gronda e pluviali		
01.06.03.C01	<p>Controllo: Controllo dello stato</p> <p><i>Controllare le condizioni e la funzionalità dei canali di gronda e delle pluviali. Controllo della regolare disposizione degli elementi dopo il verificarsi di fenomeni meteorologici particolarmente intensi. Verifica dell'assenza di eventuali anomalie. Controllare la funzionalità delle pluviali, delle griglie</i></p>	Controllo a vista	ogni 6 mesi

Codice	Elementi Manutenibili / Controlli	Tipologia	Frequenza
	<p><i>parafoglie e di eventuali depositi e detriti di foglie ed altre ostruzioni che possono compromettere il corretto deflusso delle acque meteoriche. Controllare gli elementi di fissaggio ed eventuali connessioni.</i></p> <ul style="list-style-type: none"> • Requisiti da verificare: 1) Impermeabilità ai liquidi; 2) Resistenza al vento; 3) Resistenza all'acqua; 4) Resistenza meccanica per canali di gronda e pluviali. • Anomalie riscontrabili: 1) Alterazioni cromatiche; 2) Deformazione; 3) Deposito superficiale; 4) Difetti di ancoraggio, di raccordo, di sovrapposizione, di assemblaggio; 5) Distacco; 6) Errori di pendenza; 7) Fessurazioni, microfessurazioni; 8) Mancanza elementi; 9) Penetrazione e ristagni d'acqua; 10) Presenza di vegetazione; 11) Rottura. • Ditte specializzate: Lattoniere-canalista, Specializzati vari. 		
01.06.04	Comignoli e terminali		
01.06.04.C01	<p>Controllo: Controllo dello stato</p> <p><i>Controllo dei terminali (camini, sfiati, aeratori, terminali di camini per lo sfiato), e della tenuta dei giunti fra gli elementi di copertura. Si dovrà inoltre provvedere al controllo degli elementi di fissaggio e di eventuali connessioni. Controllare la eventuale presenza di nidi o altri depositi in prossimità delle estremità dei comignoli.</i></p> <ul style="list-style-type: none"> • Requisiti da verificare: 1) Impermeabilità ai liquidi; 2) Resistenza al vento per comignoli e terminali; 3) Resistenza all'acqua; 4) Resistenza meccanica per comignoli e terminali. • Anomalie riscontrabili: 1) Accumulo e depositi; 2) Deposito superficiale; 3) Difetti di ancoraggio; 4) Dislocazione di elementi; 5) Distacco; 6) Fessurazioni, microfessurazioni; 7) Penetrazione e ristagni d'acqua; 8) Presenza di nidi; 9) Presenza di vegetazione; 10) Rottura; 11) Scollamenti tra membrane, sfaldature. • Ditte specializzate: Specializzati vari. 	Controllo a vista	ogni 12 mesi
01.06.05	Pannelli coibentati multistrato		
01.06.05.C01	<p>Controllo: Controllo dello stato</p> <p><i>Controllare le condizioni della superficie del manto ponendo particolare attenzione alla presenza di eventuali ristagni di acqua e di vegetazione sopra la tenuta.</i></p> <ul style="list-style-type: none"> • Requisiti da verificare: 1) (Attitudine al) controllo della condensazione interstiziale; 2) Impermeabilità ai liquidi; 3) Isolamento termico. • Anomalie riscontrabili: 1) Delimitazione e scagliatura; 2) Deformazione; 3) Disgregazione; 4) Distacco; 5) Fessurazioni, microfessurazioni; 6) Imbibizione; 7) Penetrazione e ristagni d'acqua; 8) Presenza di abrasioni, bolle, rigonfiamenti, incisioni superficiali; 9) Rottura; 10) Scollamenti tra membrane, sfaldature. • Ditte specializzate: Specializzati vari. 	Controllo a vista	ogni 12 mesi
01.06.06	Membrane in teli bituminosi		
01.06.06.C01	<p>Controllo: Controllo dello stato</p> <p><i>Controllare le condizioni della superficie del manto ponendo particolare attenzione alla presenza di eventuali ristagni di acqua e di vegetazione sopra la tenuta.</i></p> <ul style="list-style-type: none"> • Requisiti da verificare: 1) (Attitudine al) controllo della condensazione interstiziale per strato di barriera al vapore; 2) Impermeabilità ai liquidi; 3) Isolamento termico. • Anomalie riscontrabili: 1) Delimitazione e scagliatura; 2) Deformazione; 3) Disgregazione; 4) Distacco; 5) Fessurazioni, microfessurazioni; 6) Imbibizione; 7) Penetrazione e ristagni d'acqua; 8) Presenza di abrasioni, bolle, rigonfiamenti, incisioni superficiali; 9) Rottura; 10) Scollamenti tra membrane, sfaldature. • Ditte specializzate: Specializzati vari. 	Controllo a vista	ogni 12 mesi

01.07 - Pareti interne

Codice	Elementi Manutenibili / Controlli	Tipologia	Frequenza
01.07.01	Tramezzi in blocchi di calcestruzzo vibrocompresso		
01.07.01.C01	<p>Controllo: Controllo generale delle parti a vista</p> <p><i>Controllo del grado di usura delle parti in vista e di eventuali anomalie (distacchi, fessurazioni, rotture, rigonfiamenti, ecc.).</i></p> <ul style="list-style-type: none"> • Requisiti da verificare: 1) <i>Regolarità delle finiture</i>; 2) <i>Resistenza agli urti</i>; 3) <i>Resistenza meccanica per tramezzi in laterizio.</i> • Anomalie riscontrabili: 1) <i>Decolorazione</i>; 2) <i>Disgregazione</i>; 3) <i>Distacco</i>; 4) <i>Efflorescenze</i>; 5) <i>Erosione superficiale</i>; 6) <i>Esfoliazione</i>; 7) <i>Fessurazioni</i>; 8) <i>Macchie e graffi</i>; 9) <i>Mancaza</i>; 10) <i>Penetrazione di umidità</i>; 11) <i>Polverizzazione</i>; 12) <i>Rigonfiamento</i>; 13) <i>Scheggiature.</i> • Ditte specializzate: <i>Muratore.</i> 	Controllo a vista	ogni 12 mesi

01.08 - Rivestimenti interni

Codice	Elementi Manutenibili / Controlli	Tipologia	Frequenza
01.08.01	Intonaco		
01.08.01.C01	<p>Controllo: Controllo generale delle parti a vista</p> <p><i>Controllo dello stato di conservazione delle finiture e verifica del grado di usura delle parti in vista. Controllare l'uniformità dell'aspetto cromatico delle superfici. Riscontro di eventuali anomalie (bolle, screpolature, depositi, efflorescenze, microfessurazioni, ecc.) e/o difetti di esecuzione.</i></p> <ul style="list-style-type: none"> • Requisiti da verificare: 1) <i>Regolarità delle finiture.</i> • Anomalie riscontrabili: 1) <i>Decolorazione</i>; 2) <i>Deposito superficiale</i>; 3) <i>Efflorescenze</i>; 4) <i>Macchie e graffi.</i> • Ditte specializzate: <i>Pittore, Muratore.</i> 	Controllo a vista	ogni mese
01.08.02	Rivestimenti in ceramica		
01.08.02.C01	<p>Controllo: Controllo generale delle parti a vista</p> <p><i>Controllo dello stato di conservazione delle finiture e verifica del grado di usura o di erosione delle parti in vista ed in particolare dei giunti. Controllare l'uniformità dell'aspetto cromatico delle superfici. Riscontro di eventuali anomalie (depositi, macchie, graffi, ecc.).</i></p> <ul style="list-style-type: none"> • Requisiti da verificare: 1) <i>Regolarità delle finiture.</i> • Anomalie riscontrabili: 1) <i>Decolorazione</i>; 2) <i>Deposito superficiale</i>; 3) <i>Macchie e graffi.</i> • Ditte specializzate: <i>Pavimentista (Ceramiche), Specializzati vari.</i> 	Controllo a vista	ogni 12 mesi

01.09 - Infissi esterni

Codice	Elementi Manutenibili / Controlli	Tipologia	Frequenza
01.09.01	Serramenti in alluminio		
01.09.01.C07	<p>Controllo: Controllo persiane</p> <p><i>Controllo dello stato di conservazione e comunque del grado di usura delle parti in vista. Controllo delle cerniere e dei fissaggi alla parete.</i></p> <ul style="list-style-type: none"> • Requisiti da verificare: 1) <i>Permeabilità all'aria</i>; 2) <i>Regolarità delle finiture</i>; 3) <i>Resistenza all'acqua</i>; 4) <i>Tenuta all'acqua.</i> • Anomalie riscontrabili: 1) <i>Deformazione.</i> • Ditte specializzate: <i>Serramentista (Metalli e materie plastiche).</i> 	Controllo a vista	ogni 6 mesi
01.09.01.C12	<p>Controllo: Controllo vetri</p> <p><i>Controllo uniformità dei vetri e delle sigillature vetro-telaio. Controllare la presenza di depositi o sporco. Verifica di assenza di anomalie e/o difetti (rottura, depositi, macchie, ecc.).</i></p> <ul style="list-style-type: none"> • Requisiti da verificare: 1) <i>Isolamento acustico</i>; 2) <i>Isolamento termico</i>; 3) <i>Permeabilità all'aria</i>; 4) <i>Pulibilità</i>; 5) <i>Resistenza agli urti</i>; 6) <i>Resistenza al</i> 	Controllo a vista	ogni 6 mesi

Codice	Elementi Manutenibili / Controlli	Tipologia	Frequenza
	<p><i>vento; 7) Tenuta all'acqua.</i></p> <ul style="list-style-type: none"> Anomalie riscontrabili: 1) <i>Condensa superficiale; 2) Deposito superficiale; 3) Frantumazione; 4) Macchie; 5) Perdita trasparenza.</i> Ditte specializzate: <i>Serramentista (Metalli e materie plastiche).</i> 		
01.09.01.C01	<p>Controllo: Controllo frangisole</p> <p><i>Controllo della funzionalità degli organi di manovra e delle parti in vista.</i></p> <ul style="list-style-type: none"> Requisiti da verificare: 1) <i>(Attitudine al) controllo del fattore solare; 2) (Attitudine al) controllo del flusso luminoso.</i> Anomalie riscontrabili: 1) <i>Non ortogonalità; 2) Degrado degli organi di manovra; 3) Rottura degli organi di manovra.</i> Ditte specializzate: <i>Serramentista.</i> 	Controllo a vista	ogni anno
01.09.01.C02	<p>Controllo: Controllo generale</p> <p><i>Controllo delle finiture e dello strato di protezione superficiale, controllo dei giochi e planarità delle parti.</i></p> <ul style="list-style-type: none"> Requisiti da verificare: 1) <i>Permeabilità all'aria; 2) Regolarità delle finiture; 3) Pulibilità; 4) Tenuta all'acqua.</i> Anomalie riscontrabili: 1) <i>Alterazione cromatica; 2) Bolla; 3) Corrosione; 4) Deformazione; 5) Deposito superficiale; 6) Frantumazione; 7) Macchie; 8) Non ortogonalità; 9) Perdita di materiale; 10) Perdita trasparenza.</i> Ditte specializzate: <i>Serramentista (Metalli e materie plastiche).</i> 	Controllo a vista	ogni 12 mesi
01.09.01.C03	<p>Controllo: Controllo guarnizioni di tenuta</p> <p><i>Controllo dell'efficacia delle guarnizioni. Controllo dell'adesione delle guarnizioni ai profili di contatto dei telai. Controllo del corretto inserimento nelle proprie sedi delle guarnizioni. Controllo dell'elasticità delle guarnizioni.</i></p> <ul style="list-style-type: none"> Requisiti da verificare: 1) <i>Isolamento acustico; 2) Isolamento termico; 3) Permeabilità all'aria; 4) Regolarità delle finiture; 5) Resistenza agli urti; 6) Resistenza al vento; 7) Tenuta all'acqua.</i> Anomalie riscontrabili: 1) <i>Deformazione; 2) Degrado delle guarnizioni; 3) Non ortogonalità.</i> Ditte specializzate: <i>Serramentista (Metalli e materie plastiche).</i> 	Controllo a vista	ogni 12 mesi
01.09.01.C04	<p>Controllo: Controllo guide di scorrimento</p> <p><i>Controllo della funzionalità delle guide di scorrimento.</i></p> <ul style="list-style-type: none"> Requisiti da verificare: 1) <i>Permeabilità all'aria; 2) Pulibilità; 3) Tenuta all'acqua.</i> Anomalie riscontrabili: 1) <i>Deformazione; 2) Non ortogonalità.</i> Ditte specializzate: <i>Serramentista.</i> 	Controllo a vista	ogni 12 mesi
01.09.01.C05	<p>Controllo: Controllo organi di movimentazione</p> <p><i>Controllo dell'efficacia delle cerniere e della perfetta chiusura dell'anta col telaio fisso. Controllo degli organi di serraggio con finestra aperta e controllo dei movimenti delle aste di chiusure.</i></p> <ul style="list-style-type: none"> Requisiti da verificare: 1) <i>Permeabilità all'aria; 2) Regolarità delle finiture; 3) Tenuta all'acqua.</i> Anomalie riscontrabili: 1) <i>Deformazione; 2) Degrado degli organi di manovra; 3) Non ortogonalità; 4) Rottura degli organi di manovra.</i> Ditte specializzate: <i>Serramentista (Metalli e materie plastiche).</i> 	Controllo a vista	ogni 12 mesi
01.09.01.C06	<p>Controllo: Controllo maniglia</p> <p><i>Controllo del corretto funzionamento della maniglia.</i></p> <ul style="list-style-type: none"> Requisiti da verificare: 1) <i>Resistenza a manovre false e violente.</i> Anomalie riscontrabili: 1) <i>Degrado degli organi di manovra; 2) Rottura degli organi di manovra.</i> Ditte specializzate: <i>Serramentista.</i> 	Controllo a vista	ogni anno
01.09.01.C08	<p>Controllo: Controllo persiane avvolgibili in plastica</p>	Controllo a vista	ogni 12 mesi

Codice	Elementi Manutenibili / Controlli	Tipologia	Frequenza
	<p><i>Controllo funzionalità degli organi di manovra e delle parti in vista.</i></p> <ul style="list-style-type: none"> • Requisiti da verificare: 1) Pulibilità; 2) Regolarità delle finiture; 3) Resistenza a manovre false e violente. • Anomalie riscontrabili: 1) Alterazione cromatica; 2) Deformazione; 3) Non ortogonalità. • Ditte specializzate: Serramentista (Metalli e materie plastiche). 		
01.09.01.C09	<p>Controllo: Controllo serrature</p> <p><i>Controllo della loro funzionalità.</i></p> <ul style="list-style-type: none"> • Requisiti da verificare: 1) Resistenza a manovre false e violente. • Anomalie riscontrabili: 1) Corrosione; 2) Non ortogonalità. • Ditte specializzate: Serramentista (Metalli e materie plastiche). 	Controllo a vista	ogni 12 mesi
01.09.01.C10	<p>Controllo: Controllo telai fissi</p> <p><i>Controllo delle asole di drenaggio e del sistema di drenaggio. Controllo dell'ortogonalità dei telai. Controllo del fissaggio del telaio al vano ed al controtelaio al muro e dei blocchetti di regolazione.</i></p> <ul style="list-style-type: none"> • Requisiti da verificare: 1) Permeabilità all'aria; 2) Regolarità delle finiture; 3) Tenuta all'acqua. • Anomalie riscontrabili: 1) Condensa superficiale; 2) Deformazione; 3) Non ortogonalità. • Ditte specializzate: Serramentista (Metalli e materie plastiche). 	Controllo a vista	ogni 12 mesi
01.09.01.C11	<p>Controllo: Controllo telai mobili</p> <p><i>Controllo dell'ortogonalità dell'anta e dei cavallotti di unione dei profilati dell'anta.</i></p> <ul style="list-style-type: none"> • Requisiti da verificare: 1) Permeabilità all'aria; 2) Regolarità delle finiture; 3) Tenuta all'acqua. • Anomalie riscontrabili: 1) Condensa superficiale; 2) Non ortogonalità. • Ditte specializzate: Serramentista (Metalli e materie plastiche). 	Controllo a vista	ogni 12 mesi

01.10 - Infissi interni

Codice	Elementi Manutenibili / Controlli	Tipologia	Frequenza
01.10.01	Porte		
01.10.01.C02	<p>Controllo: Controllo guide di scorrimento</p> <p><i>Controllo della loro funzionalità e dell'assenza di depositi nei binari di scorrimento (per porte scorrevoli).</i></p> <ul style="list-style-type: none"> • Requisiti da verificare: 1) Pulibilità; 2) Riparabilità. • Anomalie riscontrabili: 1) Deformazione; 2) Deposito superficiale; 3) Non ortogonalità. • Ditte specializzate: Serramentista. 	Controllo a vista	ogni 6 mesi
01.10.01.C03	<p>Controllo: Controllo maniglia</p> <p><i>Controllo del corretto funzionamento.</i></p> <ul style="list-style-type: none"> • Requisiti da verificare: 1) Riparabilità; 2) Sostituibilità. • Ditte specializzate: Serramentista. 	Controllo a vista	ogni 6 mesi
01.10.01.C05	<p>Controllo: Controllo vetri</p> <p><i>Controllo uniformità dei vetri e delle sigillature vetro-telaio. Controllare la presenza di depositi o sporco. Verifica di assenza di anomalie e/o difetti (rottura, depositi, macchie, ecc.).</i></p> <ul style="list-style-type: none"> • Requisiti da verificare: 1) Oscurabilità; 2) Pulibilità; 3) Sostituibilità. • Anomalie riscontrabili: 1) Deposito superficiale; 2) Frantumazione; 3) Fratturazione; 4) Perdita di lucentezza; 5) Perdita di trasparenza. 	Controllo a vista	ogni 6 mesi

Codice	Elementi Manutenibili / Controlli	Tipologia	Frequenza
	<ul style="list-style-type: none"> Ditte specializzate: <i>Serramentista</i>. 		
01.10.01.C01	<p>Controllo: Controllo delle serrature</p> <p><i>Controllo della loro funzionalità.</i></p> <ul style="list-style-type: none"> Requisiti da verificare: 1) <i>Riparabilità</i>. Anomalie riscontrabili: 1) <i>Corrosione</i>. Ditte specializzate: <i>Serramentista</i>. 	Controllo a vista	ogni 12 mesi
01.10.01.C04	<p>Controllo: Controllo parti in vista</p> <p><i>Controllo delle parti in vista, delle finiture e dello strato di protezione superficiale (qualora il tipo di rivestimento lo preveda). Controllo dei fissaggi del telaio al controtelaio.</i></p> <ul style="list-style-type: none"> Requisiti da verificare: 1) <i>Permeabilità all'aria</i>; 2) <i>Pulibilità</i>; 3) <i>Regolarità delle finiture</i>. Anomalie riscontrabili: 1) <i>Alterazione cromatica</i>; 2) <i>Bolla</i>; 3) <i>Corrosione</i>; 4) <i>Deformazione</i>; 5) <i>Deposito superficiale</i>; 6) <i>Distacco</i>; 7) <i>Fessurazione</i>; 8) <i>Frantumazione</i>; 9) <i>Fratturazione</i>; 10) <i>Incrostazione</i>; 11) <i>Infracidamento</i>; 12) <i>Lesione</i>; 13) <i>Macchie</i>; 14) <i>Non ortogonalità</i>; 15) <i>Patina</i>; 16) <i>Perdita di lucentezza</i>; 17) <i>Perdita di materiale</i>; 18) <i>Perdita di trasparenza</i>; 19) <i>Scagliatura, screpolatura</i>; 20) <i>Scollaggi della pellicola</i>. Ditte specializzate: <i>Serramentista</i>. 	Controllo a vista	ogni 12 mesi

01.11 - Porte esterne

Codice	Elementi Manutenibili / Controlli	Tipologia	Frequenza
01.11.01	Portoni ad ante		
01.11.01.C01	<p>Controllo: Controllo automatismi</p> <p><i>Controllo periodico delle fasi di apertura-chiusura. Verifica dell'efficienza dei motori elettrici in relazione ai sistemi di comando a chiave.</i></p> <ul style="list-style-type: none"> Anomalie riscontrabili: 1) <i>Deformazione</i>; 2) <i>Non ortogonalità</i>. Ditte specializzate: <i>Elettricista</i>. 	Verifica	ogni 6 mesi
01.11.01.C02	<p>Controllo: Controllo cerniere e guide di scorrimento</p> <p><i>Controllo dell'efficienza di cerniere e guide di scorrimento con verifica durante le fasi di movimentazione delle parti. Controllare l'assenza di depositi o detriti lungo le guide di scorrimento, in grado di ostacolare e/o impedire le normali movimentazioni.</i></p> <ul style="list-style-type: none"> Anomalie riscontrabili: 1) <i>Deformazione</i>; 2) <i>Corrosione</i>; 3) <i>Non ortogonalità</i>. Ditte specializzate: <i>Specializzati vari</i>. 	Verifica	ogni 6 mesi
01.11.01.C04	<p>Controllo: Controllo organi apertura-chiusura</p> <p><i>Controllo periodico degli organi di apertura e chiusura con verifica delle fasi di movimentazione e di perfetta aderenza delle parti fisse con quelle mobili. Controllo dei dispositivi di arresto e/o fermo delle parti al cessare dell'alimentazione del motore. Controllo dell'arresto automatico del gruppo di azionamento nelle posizioni finali di apertura-chiusura. Verifica dell'efficienza d'integrazione con gli automatismi a distanza.</i></p> <ul style="list-style-type: none"> Anomalie riscontrabili: 1) <i>Deformazione</i>; 2) <i>Non ortogonalità</i>. Ditte specializzate: <i>Specializzati vari</i>. 	Verifica	ogni 6 mesi
01.11.01.C03	<p>Controllo: Controllo elementi a vista</p> <p><i>Controllo periodico del grado di finitura e di integrità degli elementi in vista. Ricerca di eventuali anomalie possibili causa di usura.</i></p> <ul style="list-style-type: none"> Anomalie riscontrabili: 1) <i>Alterazione cromatica</i>; 2) <i>Corrosione</i>. Ditte specializzate: <i>Specializzati vari</i>. 	Controllo a vista	ogni anno

01.12 - Pavimentazioni interne

Codice	Elementi Manutenibili / Controlli	Tipologia	Frequenza
01.12.01	Rivestimenti in gres porcellanato		
01.12.01.C01	<p>Controllo: Controllo generale delle parti a vista</p> <p><i>Controllo dello stato di conservazione delle finiture e verifica del grado di usura, di erosione e di brillantezza delle parti in vista ed in particolare dei giunti. Controllare l'uniformità dell'aspetto cromatico delle superfici e verifica della planarità generale. Riscontro di eventuali anomalie (depositi, macchie, graffi, abrasioni, efflorescenze, microfessurazioni, ecc.).</i></p> <ul style="list-style-type: none"> • Requisiti da verificare: 1) <i>Regolarità delle finiture;</i> 2) <i>Resistenza agli agenti aggressivi;</i> 3) <i>Resistenza meccanica.</i> • Anomalie riscontrabili: 1) <i>Alterazione cromatica;</i> 2) <i>Degrado sigillante;</i> 3) <i>Deposito superficiale;</i> 4) <i>Disgregazione;</i> 5) <i>Distacco;</i> 6) <i>Erosione superficiale;</i> 7) <i>Fessurazioni;</i> 8) <i>Macchie e graffi;</i> 9) <i>Mancanza;</i> 10) <i>Perdita di elementi;</i> 11) <i>Scheggiature;</i> 12) <i>Sollevamento e distacco dal supporto.</i> • Ditte specializzate: <i>Pavimentista (Ceramiche).</i> 	Controllo a vista	ogni 12 mesi
01.12.02	Battiscopa		
01.12.02.C01	<p>Controllo: Controllo generale delle parti a vista</p> <p><i>Controllo dello stato di conservazione delle finiture e verifica del grado di usura o di erosione delle parti in vista. Controllare l'uniformità dell'aspetto cromatico delle superfici. Riscontro di eventuali anomalie (depositi, macchie, graffi, efflorescenze, microfessurazioni, ecc.).</i></p> <ul style="list-style-type: none"> • Requisiti da verificare: 1) <i>Regolarità delle finiture.</i> • Anomalie riscontrabili: 1) <i>Decolorazione;</i> 2) <i>Deposito superficiale;</i> 3) <i>Efflorescenze;</i> 4) <i>Macchie e graffi.</i> • Ditte specializzate: <i>Pavimentista.</i> 	Controllo a vista	ogni 12 mesi
01.12.03	Pavimentazioni sopraelevate		
01.12.03.C01	<p>Controllo: Controllo generale delle parti a vista</p> <p><i>Controllo dello stato di conservazione delle finiture e verifica del grado di usura, di erosione e di brillantezza delle parti in vista. Controllare l'uniformità dell'aspetto cromatico delle superfici e verifica della planarità generale. Riscontro di eventuali anomalie (depositi, macchie, graffi, abrasioni, efflorescenze, microfessurazioni, ecc.).</i></p> <ul style="list-style-type: none"> • Requisiti da verificare: 1) <i>Regolarità delle finiture per pavimentazioni sopraelevate;</i> 2) <i>Resistenza agli agenti aggressivi;</i> 3) <i>Resistenza meccanica.</i> • Anomalie riscontrabili: 1) <i>Alterazione cromatica;</i> 2) <i>Degrado sigillante;</i> 3) <i>Deposito superficiale;</i> 4) <i>Disgregazione;</i> 5) <i>Distacco;</i> 6) <i>Erosione superficiale;</i> 7) <i>Fessurazioni;</i> 8) <i>Macchie e graffi;</i> 9) <i>Mancanza;</i> 10) <i>Perdita di elementi;</i> 11) <i>Scheggiature.</i> • Ditte specializzate: <i>Specializzati vari.</i> 	Controllo a vista	ogni 12 mesi

01.13 - Impianto di distribuzione acqua fredda e calda

Codice	Elementi Manutenibili / Controlli	Tipologia	Frequenza
01.13.01	Apparecchi sanitari e rubinetteria		
01.13.01.C03	<p>Controllo: Verifica dei flessibili</p> <p><i>Verifica della tenuta ed eventuale sostituzione dei flessibili di alimentazione.</i></p> <ul style="list-style-type: none"> • Requisiti da verificare: 1) <i>Regolarità delle finiture.</i> • Anomalie riscontrabili: 1) <i>Difetti ai flessibili;</i> 2) <i>Difetti ai raccordi o alle connessioni;</i> 3) <i>Difetti alle valvole.</i> • Ditte specializzate: <i>Idraulico.</i> 	Revisione	quando occorre
01.13.01.C01	Controllo: Verifica ancoraggio	Controllo a vista	ogni mese

Codice	Elementi Manutenibili / Controlli	Tipologia	Frequenza
	<p><i>Verifica e sistemazione dell'ancoraggio dei sanitari e delle cassette a muro con eventuale sigillatura con silicone.</i></p> <ul style="list-style-type: none"> • Requisiti da verificare: 1) Resistenza a manovre e sforzi d'uso; 2) Regolarità delle finiture; 3) Resistenza meccanica. • Anomalie riscontrabili: 1) Cedimenti; 2) Difetti ai raccordi o alle connessioni. • Ditte specializzate: <i>Idraulico.</i> 		
01.13.01.C02	<p>Controllo: Verifica degli scarichi dei vasi</p> <p><i>Verifica della funzionalità di tutti gli scarichi ed eventuale sistemazione dei dispositivi non perfettamente funzionanti con sostituzione delle parti non riparabili.</i></p> <ul style="list-style-type: none"> • Requisiti da verificare: 1) (Attitudine al) controllo della portata dei fluidi. • Anomalie riscontrabili: 1) Incrostazioni. • Ditte specializzate: <i>Idraulico.</i> 	Controllo a vista	ogni mese
01.13.01.C04	<p>Controllo: Verifica di tenuta degli scarichi</p> <p><i>Verifica della tenuta di tutti gli scarichi effettuando delle sigillature o sostituendo le guarnizioni.</i></p> <ul style="list-style-type: none"> • Requisiti da verificare: 1) (Attitudine al) controllo della portata dei fluidi. • Anomalie riscontrabili: 1) Difetti ai raccordi o alle connessioni. • Ditte specializzate: <i>Idraulico.</i> 	Controllo a vista	ogni mese
01.13.01.C05	<p>Controllo: Verifica sedile coprivaso</p> <p><i>Verifica, fissaggio, sistemazione ed eventuale sostituzione dei sedili coprivaso con altri simili e della stessa qualità.</i></p> <ul style="list-style-type: none"> • Requisiti da verificare: 1) Comodità di uso e manovra. • Ditte specializzate: <i>Idraulico.</i> 	Controllo a vista	ogni mese
01.13.02	Scaldacqua elettrici ad accumulato		
01.13.02.C01	<p>Controllo: Controllo generale</p> <p><i>Verifica della pressione dell'acqua, della temperatura dell'acqua di accumulato e delle valvole di sicurezza.</i></p> <ul style="list-style-type: none"> • Requisiti da verificare: 1) (Attitudine al) controllo della portata dei fluidi; 2) (Attitudine al) controllo delle dispersioni elettriche. • Anomalie riscontrabili: 1) Corrosione; 2) Difetti della coibentazione. • Ditte specializzate: <i>Idraulico.</i> 	Controllo a vista	ogni 6 mesi
01.13.02.C02	<p>Controllo: Controllo gruppo di sicurezza</p> <p><i>Verifica del gruppo di sicurezza e controllo del corretto funzionamento del termostato e del dispositivo di surriscaldamento.</i></p> <ul style="list-style-type: none"> • Requisiti da verificare: 1) (Attitudine al) controllo delle dispersioni elettriche. • Anomalie riscontrabili: 1) Anomalie del termometro; 2) Difetti agli interruttori; 3) Surriscaldamento. • Ditte specializzate: <i>Idraulico.</i> 	Ispezione a vista	ogni 6 mesi
01.13.03	Tubazioni multistrato		
01.13.03.C01	<p>Controllo: Controllo tenuta strati</p> <p><i>Controllare l'aderenza dei vari strati di materiale che costituiscono la tubazione.</i></p> <ul style="list-style-type: none"> • Requisiti da verificare: 1) Resistenza allo scollamento. • Anomalie riscontrabili: 1) Errori di pendenza; 2) Distacchi. • Ditte specializzate: <i>Idraulico.</i> 	Registrazione	ogni anno
01.13.03.C02	<p>Controllo: Controllo tubazioni</p> <p><i>Verificare l'integrità delle tubazioni con particolare attenzione ai raccordi tra</i></p>	Controllo a vista	ogni anno

Codice	Elementi Manutenibili / Controlli	Tipologia	Frequenza
	tronchi di tubo e tra tubi ed apparecchi utilizzatori. <ul style="list-style-type: none"> • Requisiti da verificare: 1) (Attitudine al) controllo della tenuta. • Anomalie riscontrabili: 1) Difetti ai raccordi o alle connessioni. • Ditte specializzate: Idraulico. 		
01.13.04	Tubazione in PE-RT		
01.13.04.C01	Controllo: Controllo collettori <i>Verificare che non ci sia presenza di acqua nei collettori in prossimità dei vari raccordi.</i> <ul style="list-style-type: none"> • Anomalie riscontrabili: 1) Difetti di tenuta. • Ditte specializzate: Idraulico. 	Controllo a vista	ogni 3 mesi
01.13.04.C02	Controllo: Controllo generale tubazioni <i>Verificare le caratteristiche principali delle tubazioni con particolare riguardo a:</i> <i>- tenuta delle congiunzioni a flangia;- giunti per verificare la presenza di lesioni o di sconnessioni;- coibentazione dei tubi.</i> <ul style="list-style-type: none"> • Anomalie riscontrabili: 1) Alterazioni cromatiche; 2) Deformazione. • Ditte specializzate: Idraulico. 	Ispezione a vista	ogni 12 mesi

01.14 - Impianto di smaltimento acque meteoriche

Codice	Elementi Manutenibili / Controlli	Tipologia	Frequenza
01.14.01	Canali di gronda e pluviali in lamiera metallica		
01.14.01.C01	Controllo: Controllo generale <i>Controllare le condizioni e la funzionalità dei canali di gronda e delle pluviali. Controllare la funzionalità delle pluviali, delle griglie parafoglie e di eventuali depositi e detriti di foglie ed altre ostruzioni che possono compromettere il corretto deflusso delle acque meteoriche. Controllare gli elementi di fissaggio ed eventuali connessioni.</i> <ul style="list-style-type: none"> • Requisiti da verificare: 1) Regolarità delle finiture; 2) Resistenza al vento. • Anomalie riscontrabili: 1) Alterazioni cromatiche; 2) Deformazione; 3) Deposito superficiale; 4) Difetti di ancoraggio, di raccordo, di sovrapposizione, di assemblaggio; 5) Distacco; 6) Errori di pendenza; 7) Fessurazioni, microfessurazioni; 8) Presenza di vegetazione. • Ditte specializzate: Lattoniere-canalista. 	Controllo a vista	ogni 6 mesi
01.14.02	Pozzetti e caditoie		
01.14.02.C01	Controllo: Controllo generale <i>Verificare lo stato generale e l'integrità della griglia e della piastra di copertura dei pozzetti, della base di appoggio e delle pareti laterali.</i> <ul style="list-style-type: none"> • Requisiti da verificare: 1) Assenza della emissione di odori sgradevoli; 2) (Attitudine al) controllo della tenuta; 3) Pulibilità. • Anomalie riscontrabili: 1) Difetti dei chiusini; 2) Intasamento. • Ditte specializzate: Specializzati vari. 	Ispezione	ogni 12 mesi

01.15 - Impianto di smaltimento acque reflue

Codice	Elementi Manutenibili / Controlli	Tipologia	Frequenza
01.15.01	Tubazioni in polivinile non plastificato		
01.15.01.C01	Controllo: Controllo generale	Controllo a vista	ogni 12 mesi

Codice	Elementi Manutenibili / Controlli	Tipologia	Frequenza
	<p>Verificare lo stato degli eventuali dilatatori e giunti elastici, la tenuta delle congiunzioni a flangia, la stabilità dei sostegni e degli eventuali giunti fissi. Verificare inoltre l'assenza di odori sgradevoli e di inflessioni nelle tubazioni.</p> <ul style="list-style-type: none"> • Requisiti da verificare: 1) <i>Regolarità delle finiture.</i> • Anomalie riscontrabili: 1) <i>Difetti ai raccordi o alle connessioni;</i> 2) <i>Odori sgradevoli.</i> • Ditte specializzate: <i>Idraulico.</i> 		
01.15.01.C02	<p>Controllo: Controllo tenuta</p> <p>Verificare l'integrità delle tubazioni con particolare attenzione ai raccordi tra tronchi di tubo.</p> <ul style="list-style-type: none"> • Requisiti da verificare: 1) <i>Resistenza all'urto.</i> • Anomalie riscontrabili: 1) <i>Difetti ai raccordi o alle connessioni.</i> • Ditte specializzate: <i>Idraulico.</i> 	Controllo a vista	ogni 12 mesi
01.15.02	Pozzetti di scarico		
01.15.02.C01	<p>Controllo: Controllo generale</p> <p>Verificare lo stato generale e l'integrità della griglia e della piastra di copertura dei pozzetti, della base di appoggio e delle pareti laterali.</p> <ul style="list-style-type: none"> • Anomalie riscontrabili: 1) <i>Difetti delle griglie;</i> 2) <i>Intasamento.</i> • Ditte specializzate: <i>Specializzati vari.</i> 	Ispezione	ogni 12 mesi

01.16 - Impianto acquedotto

Codice	Elementi Manutenibili / Controlli	Tipologia	Frequenza
01.16.01	Tubi in polietilene reticolato (PE-X)		
01.16.01.C01	<p>Controllo: Controllo generale tubazioni</p> <p>Verificare le caratteristiche principali delle tubazioni con particolare riguardo a:</p> <p>- tenuta delle congiunzioni a flangia;- giunti per verificare la presenza di lesioni o di sconnessioni;- la stabilità de sostegni dei tubi;- presenza di acqua di condensa;- coibentazione dei tubi.</p> <ul style="list-style-type: none"> • Anomalie riscontrabili: 1) <i>Alterazioni cromatiche;</i> 2) <i>Difetti ai raccordi o alle connessioni;</i> 3) <i>Errori di pendenza;</i> 4) <i>Deformazione.</i> • Ditte specializzate: <i>Idraulico.</i> 	Ispezione a vista	ogni 12 mesi
01.16.02	Tubi in polietilene alta densità (PEAD)		
01.16.02.C01	<p>Controllo: Controllo generale tubazioni</p> <p>Verificare le caratteristiche principali delle tubazioni con particolare riguardo a:</p> <p>- tenuta delle congiunzioni a flangia;- giunti per verificare la presenza di lesioni o di sconnessioni;- la stabilità de sostegni dei tubi;- presenza di acqua di condensa;- coibentazione dei tubi.</p> <ul style="list-style-type: none"> • Anomalie riscontrabili: 1) <i>Alterazioni cromatiche;</i> 2) <i>Difetti ai raccordi o alle connessioni;</i> 3) <i>Errori di pendenza;</i> 4) <i>Deformazione.</i> • Ditte specializzate: <i>Idraulico.</i> 	Ispezione a vista	ogni 12 mesi
01.16.03	Valvole a saracinesca (saracinesche)		
01.16.03.C01	<p>Controllo: Controllo premistoppa</p> <p>Effettuare una verifica della funzionalità del premistoppa accertando la tenuta delle guarnizioni. Eseguire una registrazione dei bulloni di serraggio del premistoppa e della camera a stoppa.</p> <ul style="list-style-type: none"> • Requisiti da verificare: 1) <i>(Attitudine al) controllo della tenuta.</i> • Anomalie riscontrabili: 1) <i>Difetti di tenuta;</i> 2) <i>Difetti di serraggio.</i> • Ditte specializzate: <i>Idraulico.</i> 	Registrazione	ogni 6 mesi

Codice	Elementi Manutenibili / Controlli	Tipologia	Frequenza
01.16.03.C02	Controllo: Controllo volantino <i>Verificare la funzionalità del volantino effettuando una serie di manovre di apertura e chiusura.</i> <ul style="list-style-type: none"> • Requisiti da verificare: 1) <i>Resistenza a manovre e sforzi d'uso.</i> • Anomalie riscontrabili: 1) <i>Difetti del volantino;</i> 2) <i>Difetti di tenuta;</i> 3) <i>Incrostazioni.</i> • Ditte specializzate: <i>Idraulico.</i> 	Verifica	ogni 6 mesi
01.16.04	Valvole antiritorno		
01.16.04.C01	Controllo: Controllo generale <i>Eseguire un controllo generale delle valvole verificando il buon funzionamento delle guarnizioni, delle cerniere e delle molle.</i> <ul style="list-style-type: none"> • Requisiti da verificare: 1) <i>Resistenza a manovre e sforzi d'uso.</i> • Anomalie riscontrabili: 1) <i>Difetti di tenuta;</i> 2) <i>Difetti della cerniera;</i> 3) <i>Difetti delle molle.</i> • Ditte specializzate: <i>Idraulico.</i> 	Ispezione a vista	ogni anno
01.16.05	Pozzetti		
01.16.05.C01	Controllo: Controllo chiusini <i>Verificare lo stato dei chiusini di accesso ai pozzetti controllando che siano facilmente removibili.</i> <ul style="list-style-type: none"> • Requisiti da verificare: 1) <i>Resistenza meccanica.</i> • Anomalie riscontrabili: 1) <i>Difetti dei chiusini.</i> • Ditte specializzate: <i>Tecnici di livello superiore.</i> 	Ispezione a vista	ogni 6 mesi
01.16.05.C02	Controllo: Controllo struttura <i>Controllare l'integrità delle strutture individuando la presenza di eventuali anomalie come fessurazioni, disgregazioni, distacchi, riduzione del copriferro e relativa esposizione a processi di corrosione dei ferri d'armatura. Verifica dello stato del calcestruzzo e controllo del degrado e/o eventuali processi di carbonatazione.</i> <ul style="list-style-type: none"> • Requisiti da verificare: 1) <i>Resistenza meccanica.</i> • Anomalie riscontrabili: 1) <i>Cavillature superficiali;</i> 2) <i>Deposito superficiale;</i> 3) <i>Efflorescenze;</i> 4) <i>Esposizione dei ferri di armatura;</i> 5) <i>Presenza di vegetazione.</i> • Ditte specializzate: <i>Tecnici di livello superiore.</i> 	Controllo a vista	ogni anno

01.17 - Impianto elettrico

Codice	Elementi Manutenibili / Controlli	Tipologia	Frequenza
01.17.01	Canalizzazioni in PVC		
01.17.01.C01	Controllo: Controllo generale <i>Controllo dello stato generale e dell'integrità dei contenitori a vista, dei coperchi delle cassette e delle scatole di passaggio.</i> <ul style="list-style-type: none"> • Requisiti da verificare: 1) <i>Isolamento elettrico;</i> 2) <i>Resistenza meccanica;</i> 3) <i>Stabilità chimico reattiva.</i> • Ditte specializzate: <i>Elettricista.</i> 	Controllo a vista	ogni 6 mesi

01.18 - Piazzale esterno

Codice	Elementi Manutenibili / Controlli	Tipologia	Frequenza
01.18.01	Canalette		
01.18.01.C01	Controllo: Controllo canalizzazioni	Controllo	ogni 3 mesi

Codice	Elementi Manutenibili / Controlli	Tipologia	Frequenza
	<p><i>Controllo dello stato di usura e di pulizia delle canalizzazioni, dei collettori e degli altri elementi ispezionabili. Controllo strumentale (endoscopia) delle parti non ispezionabili.</i></p> <ul style="list-style-type: none"> Anomalie riscontrabili: 1) Difetti di pendenza; 2) Mancanza deflusso acque meteoriche; 3) Presenza di vegetazione; 4) Rottura. Ditte specializzate: <i>Specializzati vari.</i> 		
01.18.02	Pavimentazione stradale in bitumi		
01.18.02.C01	<p>Controllo: Controllo manto stradale</p> <p><i>Controllo dello stato generale. Verifica dell'assenza di eventuali anomalie della pavimentazione (buche, cedimenti, sollevamenti, difetti di pendenza, fessurazioni, ecc.).</i></p> <ul style="list-style-type: none"> Requisiti da verificare: 1) <i>Accettabilità della classe.</i> Anomalie riscontrabili: 1) <i>Buche</i>; 2) <i>Difetti di pendenza</i>; 3) <i>Distacco</i>; 4) <i>Fessurazioni</i>; 5) <i>Sollevamento</i>; 6) <i>Usura manto stradale.</i> Ditte specializzate: <i>Specializzati vari.</i> 	Controllo	ogni 3 mesi
01.18.03	Cigli o arginelli		
01.18.03.C01	<p>Controllo: Controllo generale</p> <p><i>Controllo dello stato di cigli e cunette. Verifica del corretto deflusso delle acque e delle pendenze. Controllo dell'assenza di depositi, detriti e di vegetazione in eccesso.</i></p> <ul style="list-style-type: none"> Requisiti da verificare: 1) <i>Conformità geometrica.</i> Anomalie riscontrabili: 1) <i>Mancanza</i>; 2) <i>Riduzione altezza.</i> Ditte specializzate: <i>Specializzati vari.</i> 	Controllo a vista	ogni 3 mesi
01.18.04	Pavimentazione stradale in lastricati prefabbricati		
01.18.04.C01	<p>Controllo: Controllo della pavimentazione</p> <p><i>Controllo dello stato di conservazione delle finiture e verifica del grado di usura o di erosione delle parti in vista ed in particolare dei giunti. Controllare l'uniformità dell'aspetto cromatico delle superfici. Riscontro di eventuali anomalie (depositi, fessurazioni, ecc.).</i></p> <ul style="list-style-type: none"> Requisiti da verificare: 1) <i>Accettabilità</i>; 2) <i>Resistenza alla compressione.</i> Anomalie riscontrabili: 1) <i>Degrado sigillante</i>; 2) <i>Distacco</i>; 3) <i>Perdita di elementi</i>; 4) <i>Sollevamento.</i> Ditte specializzate: <i>Specializzati vari.</i> 	Controllo	ogni mese

01.19 - Aree pedonali e marciapiedi

Codice	Elementi Manutenibili / Controlli	Tipologia	Frequenza
01.19.01	Pavimentazione pedonale in masselli prefabbricati in cls		
01.19.01.C01	<p>Controllo: Controllo generale delle parti a vista</p> <p><i>Controllo dello stato di conservazione delle finiture e verifica del grado di usura o di erosione delle parti in vista ed in particolare dei giunti. Controllare l'uniformità dell'aspetto cromatico delle superfici. Riscontro di eventuali anomalie (depositi, fessurazioni, ecc.).</i></p> <ul style="list-style-type: none"> Anomalie riscontrabili: 1) <i>Degrado sigillante</i>; 2) <i>Deposito superficiale</i>; 3) <i>Distacco</i>; 4) <i>Fessurazioni</i>; 5) <i>Perdita di elementi.</i> Ditte specializzate: <i>Specializzati vari.</i> 	Aggiornamento	ogni 6 mesi

01.20 - Recinzioni e cancelli

Codice	Elementi Manutenibili / Controlli	Tipologia	Frequenza
01.20.01	Recinzioni in elementi prefabbricati		
01.20.01.C01	Controllo: Controllo elementi a vista	Controllo a vista	ogni 3 anni

Codice	Elementi Manutenibili / Controlli	Tipologia	Frequenza
	<p><i>Controllo periodico del grado di finitura e di integrità degli elementi in vista. Ricerca di eventuali anomalie causa di usura.</i></p> <ul style="list-style-type: none"> Anomalie riscontrabili: 1) Fessurazioni; 2) Erosione superficiale; 3) Distacco. Ditte specializzate: <i>Muratore.</i> 		
01.20.02	Cancelli in ferro		
01.20.02.C02	<p>Controllo: Controllo organi apertura-chiusura</p> <p><i>Controllo periodico degli organi di apertura e chiusura con verifica delle fasi di movimentazioni e di perfetta aderenza delle parti fisse con quelle mobili. Controllo dei dispositivi di arresto e/o fermo del cancello al cessare dell'alimentazione del motore. Controllo dell'arresto automatico del gruppo di azionamento nelle posizioni finali di apertura-chiusura. Verifica dell'efficienza d'integrazione con gli automatismi a distanza.</i></p> <ul style="list-style-type: none"> Requisiti da verificare: 1) <i>Resistenza a manovre false e violente.</i> Anomalie riscontrabili: 1) <i>Non ortogonalità.</i> Ditte specializzate: <i>Specializzati vari.</i> 	Controllo	ogni 4 mesi
01.20.02.C01	<p>Controllo: Controllo elementi a vista</p> <p><i>Controllo periodico del grado di finitura e di integrità degli elementi in vista. Ricerca di eventuali anomalie e/o causa di usura.</i></p> <ul style="list-style-type: none"> Anomalie riscontrabili: 1) <i>Corrosione;</i> 2) <i>Deformazione.</i> Ditte specializzate: <i>Specializzati vari.</i> 	Controllo a vista	ogni anno

02 - CABINA ELETTRICA**02.01 - Opere di fondazioni superficiali**

Codice	Elementi Manutenibili / Controlli	Tipologia	Frequenza
02.01.01	Travi rovesce in c.a.		
02.01.01.C01	<p>Controllo: Controllo struttura</p> <p><i>Controllare l'integrità delle pareti e dei pilastri verificando l'assenza di eventuali lesioni e/o fessurazioni. Controllare eventuali smottamenti del terreno circostante alla struttura che possano essere indicatori di cedimenti strutturali. Effettuare verifiche e controlli approfonditi particolarmente in corrispondenza di manifestazioni a calamità naturali (sisma, nubifragi, ecc.).</i></p> <ul style="list-style-type: none"> • Requisiti da verificare: 1) Resistenza meccanica. • Anomalie riscontrabili: 1) Cedimenti; 2) Distacchi murari; 3) Fessurazioni; 4) Lesioni; 5) Non perpendicolarità del fabbricato; 6) Penetrazione di umidità; 7) Deformazioni e spostamenti. • Ditte specializzate: <i>Tecnici di livello superiore.</i> 	Controllo a vista	ogni 12 mesi

02.02 - Impermeabilizzazioni

Codice	Elementi Manutenibili / Controlli	Tipologia	Frequenza
02.02.01	Impermeabilizzazione dei muri contro terra		
02.02.01.C01	<p>Controllo: Controllo generale</p> <p><i>Controllare lo stato generale delle malte impermeabili ed assicurarsi del corretto smaltimento delle acque intercettate. Verificare l'assenza di eventuali anomalie.</i></p> <ul style="list-style-type: none"> • Anomalie riscontrabili: 1) Mancanza ; 2) Rottura. • Ditte specializzate: <i>Specializzati vari.</i> 	Controllo	ogni 6 mesi

02.03 - Strutture in elevazione in c.a.

Codice	Elementi Manutenibili / Controlli	Tipologia	Frequenza
02.03.01	Travi		
02.03.01.C01	<p>Controllo: Controllo di eventuale quadro fessurativo</p> <p><i>Attraverso un esame visivo del quadro fessurativo approfondire ed analizzare eventuali dissesti strutturali anche con l'ausilio di indagini strumentali in situ.</i></p> <ul style="list-style-type: none"> • Requisiti da verificare: 1) Resistenza meccanica. • Anomalie riscontrabili: 1) Deformazioni e spostamenti; 2) Distacco; 3) Esposizione dei ferri di armatura; 4) Fessurazioni; 5) Lesioni; 6) Penetrazione di umidità. • Ditte specializzate: <i>Tecnici di livello superiore.</i> 	Controllo a vista	ogni 12 mesi
02.03.01.C02	<p>Controllo: Controllo di deformazioni e/o spostamenti</p> <p><i>Controllare eventuali deformazioni e/o spostamenti dell'elemento strutturale dovuti a cause esterne che ne alterano la normale configurazione.</i></p> <ul style="list-style-type: none"> • Requisiti da verificare: 1) Resistenza meccanica. • Anomalie riscontrabili: 1) Deformazioni e spostamenti; 2) Distacco; 3) Esposizione dei ferri di armatura; 4) Fessurazioni; 5) Lesioni; 6) Penetrazione di umidità. • Ditte specializzate: <i>Tecnici di livello superiore.</i> 	Controllo a vista	ogni 12 mesi
02.03.02	Pilastri		
02.03.02.C01	<p>Controllo: Controllo di eventuale quadro fessurativo</p> <p><i>Attraverso un esame visivo del quadro fessurativo approfondire ed analizzare eventuali dissesti strutturali anche con l'ausilio di indagini strumentali in situ.</i></p>	Controllo a vista	ogni 12 mesi

Codice	Elementi Manutenibili / Controlli	Tipologia	Frequenza
	<ul style="list-style-type: none"> Requisiti da verificare: 1) <i>Resistenza meccanica.</i> Anomalie riscontrabili: 1) <i>Deformazioni e spostamenti;</i> 2) <i>Distacco;</i> 3) <i>Fessurazioni;</i> 4) <i>Lesioni;</i> 5) <i>Penetrazione di umidità;</i> 6) <i>Esposizione dei ferri di armatura.</i> Ditte specializzate: <i>Tecnici di livello superiore.</i> 		
02.03.02.C02	<p>Controllo: Controllo di deformazioni e/o spostamenti</p> <p><i>Controllare eventuali deformazioni e/o spostamenti dell'elemento strutturale dovuti a cause esterne che ne alterano la normale configurazione.</i></p> <ul style="list-style-type: none"> Requisiti da verificare: 1) <i>Resistenza meccanica.</i> Anomalie riscontrabili: 1) <i>Deformazioni e spostamenti;</i> 2) <i>Distacco;</i> 3) <i>Fessurazioni;</i> 4) <i>Lesioni;</i> 5) <i>Penetrazione di umidità;</i> 6) <i>Esposizione dei ferri di armatura.</i> Ditte specializzate: <i>Tecnici di livello superiore.</i> 	Controllo a vista	ogni 12 mesi
02.03.03	Solette		
02.03.03.C01	<p>Controllo: Controllo di eventuale quadro fessurativo</p> <p><i>Attraverso un esame visivo del quadro fessurativo approfondire ed analizzare eventuali dissesti strutturali anche con l'ausilio di indagini strumentali in situ.</i></p> <ul style="list-style-type: none"> Requisiti da verificare: 1) <i>Resistenza meccanica.</i> Anomalie riscontrabili: 1) <i>Deformazioni e spostamenti;</i> 2) <i>Distacco;</i> 3) <i>Esposizione dei ferri di armatura;</i> 4) <i>Fessurazioni;</i> 5) <i>Lesioni;</i> 6) <i>Penetrazione di umidità.</i> Ditte specializzate: <i>Tecnici di livello superiore.</i> 	Controllo a vista	ogni 12 mesi
02.03.03.C02	<p>Controllo: Controllo di deformazioni e/o spostamenti</p> <p><i>Controllare eventuali deformazioni e/o spostamenti dell'elemento strutturale dovuti a cause esterne che ne alterano la normale configurazione.</i></p> <ul style="list-style-type: none"> Requisiti da verificare: 1) <i>Resistenza meccanica.</i> Anomalie riscontrabili: 1) <i>Deformazioni e spostamenti;</i> 2) <i>Distacco;</i> 3) <i>Esposizione dei ferri di armatura;</i> 4) <i>Fessurazioni;</i> 5) <i>Lesioni;</i> 6) <i>Penetrazione di umidità.</i> Ditte specializzate: <i>Tecnici di livello superiore.</i> 	Controllo a vista	ogni 12 mesi

02.04 - Pareti esterne

Codice	Elementi Manutenibili / Controlli	Tipologia	Frequenza
02.04.01	Murature in blocchi di calcestruzzo vibro-compressi splittati-idrofugati		
02.04.01.C02	<p>Controllo: Controllo generale delle parti a vista</p> <p><i>Controllo del grado di usura delle parti in vista. Ricontro di eventuali anomalie (depositi, macchie, graffiti, distacchi, efflorescenze, microfessurazioni, ecc.).</i></p> <ul style="list-style-type: none"> Requisiti da verificare: 1) <i>Permeabilità all'aria;</i> 2) <i>Regolarità delle finiture;</i> 3) <i>Tenuta all'acqua.</i> Anomalie riscontrabili: 1) <i>Alveolizzazione;</i> 2) <i>Cavillature superficiali;</i> 3) <i>Crosta;</i> 4) <i>Decolorazione;</i> 5) <i>Deposito superficiale;</i> 6) <i>Efflorescenze;</i> 7) <i>Erosione superficiale;</i> 8) <i>Esfoliazione;</i> 9) <i>Macchie e graffiti;</i> 10) <i>Mancanza;</i> 11) <i>Patina biologica;</i> 12) <i>Penetrazione di umidità;</i> 13) <i>Presenza di vegetazione;</i> 14) <i>Rigonfiamento;</i> 15) <i>Scheggiature.</i> Ditte specializzate: <i>Muratore.</i> 	Controllo a vista	ogni 12 mesi
02.04.01.C03	<p>Controllo: Controllo strutturale</p> <p><i>Controllare eventuali processi di carbonatazione del calcestruzzo.</i></p> <ul style="list-style-type: none"> Requisiti da verificare: 1) <i>(Attitudine al) controllo della condensazione interstiziale;</i> 2) <i>Isolamento termico;</i> 3) <i>Permeabilità all'aria;</i> 4) <i>Resistenza al fuoco;</i> 5) <i>Resistenza meccanica;</i> 6) <i>Tenuta all'acqua.</i> 	Controllo a vista	ogni 2 anni

Codice	Elementi Manutenibili / Controlli	Tipologia	Frequenza
	<ul style="list-style-type: none"> Anomalie riscontrabili: 1) <i>Disgregazione</i>; 2) <i>Distacco</i>; 3) <i>Fessurazioni</i>; 4) <i>Penetrazione di umidità</i>; 5) <i>Rigonfiamento</i>. Ditte specializzate: <i>Tecnici di livello superiore</i>. 		
02.04.01.C01	<p>Controllo: Controllo dello stato dei giunti <i>Controllare la funzionalità dei giunti e delle sigillature.</i></p> <ul style="list-style-type: none"> Requisiti da verificare: 1) <i>Permeabilità all'aria</i>; 2) <i>Regolarità delle finiture</i>; 3) <i>Tenuta all'acqua</i>. Anomalie riscontrabili: 1) <i>Disgregazione</i>; 2) <i>Distacco</i>; 3) <i>Fessurazioni</i>; 4) <i>Penetrazione di umidità</i>; 5) <i>Rigonfiamento</i>. Ditte specializzate: <i>Tecnici di livello superiore</i>. 	Controllo a vista	ogni 3 anni

02.05 - Coperture inclinate

Codice	Elementi Manutenibili / Controlli	Tipologia	Frequenza
02.05.01	Strato di tenuta in coppi		
02.05.01.C01	<p>Controllo: Controllo manto di copertura <i>Controllo dello stato generale della superficie. Verifica dell'assenza di eventuali anomalie in particolare la presenza di vegetazione, depositi superficiali, alterazioni cromatiche. Controllo della regolare disposizione degli elementi dopo il verificarsi di fenomeni meteorologici particolarmente intensi. Controllare la presenza di false pendenze e conseguenti accumuli d'acqua.</i></p> <ul style="list-style-type: none"> Requisiti da verificare: 1) <i>(Attitudine al) controllo della condensazione superficiale</i>; 2) <i>(Attitudine al) controllo della regolarità geometrica</i>; 3) <i>Impermeabilità ai liquidi</i>; 4) <i>Isolamento termico</i>; 5) <i>Resistenza al gelo per strato di tenuta in coppi</i>; 6) <i>Resistenza al vento</i>; 7) <i>Ventilazione</i>. Anomalie riscontrabili: 1) <i>Alterazioni cromatiche</i>; 2) <i>Deformazione</i>; 3) <i>Delimitazione e scagliatura</i>; 4) <i>Deposito superficiale</i>; 5) <i>Difetti di ancoraggio, di raccordo, di sovrapposizione, di assemblaggio</i>; 6) <i>Disgregazione</i>; 7) <i>Dislocazione di elementi</i>; 8) <i>Distacco</i>; 9) <i>Efflorescenze</i>; 10) <i>Errori di pendenza</i>; 11) <i>Fessurazioni, microfessurazioni</i>; 12) <i>Imbibizione</i>; 13) <i>Mancaza elementi</i>; 14) <i>Patina biologica</i>; 15) <i>Penetrazione e ristagni d'acqua</i>; 16) <i>Presenza di vegetazione</i>; 17) <i>Rottura</i>. Ditte specializzate: <i>Specializzati vari</i>. 	Controllo a vista	ogni 12 mesi
02.05.02	Sottotegole sintetiche		
02.05.02.C01	<p>Controllo: Controllo dello stato <i>Controllare le condizioni della superficie del manto ponendo particolare attenzione alla presenza di eventuali ristagni di acqua e di vegetazione sopra la tenuta.</i></p> <ul style="list-style-type: none"> Requisiti da verificare: 1) <i>(Attitudine al) controllo della condensazione interstiziale</i>; 2) <i>Impermeabilità ai liquidi</i>; 3) <i>Isolamento termico</i>. Anomalie riscontrabili: 1) <i>Delimitazione e scagliatura</i>; 2) <i>Deformazione</i>; 3) <i>Disgregazione</i>; 4) <i>Distacco</i>; 5) <i>Fessurazioni, microfessurazioni</i>; 6) <i>Imbibizione</i>; 7) <i>Penetrazione e ristagni d'acqua</i>; 8) <i>Presenza di abrasioni, bolle, rigonfiamenti, incisioni superficiali</i>; 9) <i>Rottura</i>; 10) <i>Scollamenti tra membrane, sfaldature</i>. Ditte specializzate: <i>Specializzati vari</i>. 	Controllo a vista	ogni 12 mesi
02.05.03	Canali di gronda e pluviali		
02.05.03.C01	<p>Controllo: Controllo dello stato <i>Controllare le condizioni e la funzionalità dei canali di gronda e delle pluviali. Controllo della regolare disposizione degli elementi dopo il verificarsi di fenomeni meteorologici particolarmente intensi. Verifica dell'assenza di eventuali anomalie. Controllare la funzionalità delle pluviali, delle griglie parafoglie e di eventuali depositi e detriti di foglie ed altre ostruzioni che possono compromettere il corretto deflusso delle acque meteoriche. Controllare gli elementi di fissaggio ed eventuali connessioni.</i></p> <ul style="list-style-type: none"> Requisiti da verificare: 1) <i>Impermeabilità ai liquidi</i>; 2) <i>Resistenza al vento</i>; 3) <i>Resistenza all'acqua</i>; 4) <i>Resistenza meccanica per canali di gronda e</i> 	Controllo a vista	ogni 6 mesi

Codice	Elementi Manutenibili / Controlli	Tipologia	Frequenza
	<p><i>pluviali.</i></p> <ul style="list-style-type: none"> Anomalie riscontrabili: 1) Alterazioni cromatiche; 2) Deformazione; 3) Deposito superficiale; 4) Difetti di ancoraggio, di raccordo, di sovrapposizione, di assemblaggio; 5) Distacco; 6) Errori di pendenza; 7) Fessurazioni, microfessurazioni; 8) Mancanza elementi; 9) Penetrazione e ristagni d'acqua; 10) Presenza di vegetazione; 11) Rottura. Ditte specializzate: Lattoniere-canalista, Specializzati vari. 		
02.05.04	Comignoli e terminali		
02.05.04.C01	<p>Controllo: Controllo dello stato</p> <p><i>Controllo dei terminali (camini, sfiati, aeratori, terminali di camini per lo sfiato), e della tenuta dei giunti fra gli elementi di copertura. Si dovrà inoltre provvedere al controllo degli elementi di fissaggio e di eventuali connessioni. Controllare la eventuale presenza di nidi o altri depositi in prossimità delle estremità dei comignoli.</i></p> <ul style="list-style-type: none"> Requisiti da verificare: 1) Impermeabilità ai liquidi; 2) Resistenza al vento per comignoli e terminali; 3) Resistenza all'acqua; 4) Resistenza meccanica per comignoli e terminali. Anomalie riscontrabili: 1) Accumulo e depositi; 2) Deposito superficiale; 3) Difetti di ancoraggio; 4) Dislocazione di elementi; 5) Distacco; 6) Fessurazioni, microfessurazioni; 7) Penetrazione e ristagni d'acqua; 8) Presenza di nidi; 9) Presenza di vegetazione; 10) Rottura; 11) Scollamenti tra membrane, sfaldature. Ditte specializzate: Specializzati vari. 	Controllo a vista	ogni 12 mesi
02.05.05	Pannelli coibentati multistrato		
02.05.05.C01	<p>Controllo: Controllo dello stato</p> <p><i>Controllare le condizioni della superficie del manto ponendo particolare attenzione alla presenza di eventuali ristagni di acqua e di vegetazione sopra la tenuta.</i></p> <ul style="list-style-type: none"> Requisiti da verificare: 1) (Attitudine al) controllo della condensazione interstiziale; 2) Impermeabilità ai liquidi; 3) Isolamento termico. Anomalie riscontrabili: 1) Delimitazione e scagliatura; 2) Deformazione; 3) Disgregazione; 4) Distacco; 5) Fessurazioni, microfessurazioni; 6) Imbibizione; 7) Penetrazione e ristagni d'acqua; 8) Presenza di abrasioni, bolle, rigonfiamenti, incisioni superficiali; 9) Rottura; 10) Scollamenti tra membrane, sfaldature. Ditte specializzate: Specializzati vari. 	Controllo a vista	ogni 12 mesi
02.05.06	Membrane in teli bituminosi		
02.05.06.C01	<p>Controllo: Controllo dello stato</p> <p><i>Controllare le condizioni della superficie del manto ponendo particolare attenzione alla presenza di eventuali ristagni di acqua e di vegetazione sopra la tenuta.</i></p> <ul style="list-style-type: none"> Requisiti da verificare: 1) (Attitudine al) controllo della condensazione interstiziale per strato di barriera al vapore; 2) Impermeabilità ai liquidi; 3) Isolamento termico. Anomalie riscontrabili: 1) Delimitazione e scagliatura; 2) Deformazione; 3) Disgregazione; 4) Distacco; 5) Fessurazioni, microfessurazioni; 6) Imbibizione; 7) Penetrazione e ristagni d'acqua; 8) Presenza di abrasioni, bolle, rigonfiamenti, incisioni superficiali; 9) Rottura; 10) Scollamenti tra membrane, sfaldature. Ditte specializzate: Specializzati vari. 	Controllo a vista	ogni 12 mesi

02.06 - Pareti interne

Codice	Elementi Manutenibili / Controlli	Tipologia	Frequenza
02.06.01	Tramezzi in blocchi di calcestruzzo vibrocompresso		
02.06.01.C01	Controllo: Controllo generale delle parti a vista	Controllo a vista	ogni 12 mesi

Codice	Elementi Manutenibili / Controlli	Tipologia	Frequenza
	<p><i>Controllo del grado di usura delle parti in vista e di eventuali anomalie (distacchi, fessurazioni, rotture, rigonfiamenti, ecc.).</i></p> <ul style="list-style-type: none"> • Requisiti da verificare: 1) <i>Regolarità delle finiture</i>; 2) <i>Resistenza agli urti</i>; 3) <i>Resistenza meccanica per tramezzi in laterizio</i>. • Anomalie riscontrabili: 1) <i>Decolorazione</i>; 2) <i>Disgregazione</i>; 3) <i>Distacco</i>; 4) <i>Efflorescenze</i>; 5) <i>Erosione superficiale</i>; 6) <i>Esfollazione</i>; 7) <i>Fessurazioni</i>; 8) <i>Macchie e graffiti</i>; 9) <i>Mancanza</i>; 10) <i>Penetrazione di umidità</i>; 11) <i>Polverizzazione</i>; 12) <i>Rigonfiamento</i>; 13) <i>Scheggiature</i>. • Ditte specializzate: <i>Muratore</i>. 		

02.07 - Porte esterne

Codice	Elementi Manutenibili / Controlli	Tipologia	Frequenza
02.07.01	Portoni ad ante		
02.07.01.C01	<p>Controllo: Controllo automatismi</p> <p><i>Controllo periodico delle fasi di apertura-chiusura. Verifica dell'efficienza dei motori elettrici in relazione ai sistemi di comando a chiave.</i></p> <ul style="list-style-type: none"> • Anomalie riscontrabili: 1) <i>Deformazione</i>; 2) <i>Non ortogonalità</i>. • Ditte specializzate: <i>Elettricista</i>. 	Verifica	ogni 6 mesi
02.07.01.C02	<p>Controllo: Controllo cerniere e guide di scorrimento</p> <p><i>Controllo dell'efficienza di cerniere e guide di scorrimento con verifica durante le fasi di movimentazione delle parti. Controllare l'assenza di depositi o detriti lungo le guide di scorrimento, in grado di ostacolare e/o impedire le normali movimentazioni.</i></p> <ul style="list-style-type: none"> • Anomalie riscontrabili: 1) <i>Deformazione</i>; 2) <i>Corrosione</i>; 3) <i>Non ortogonalità</i>. • Ditte specializzate: <i>Specializzati vari</i>. 	Verifica	ogni 6 mesi
02.07.01.C04	<p>Controllo: Controllo organi apertura-chiusura</p> <p><i>Controllo periodico degli organi di apertura e chiusura con verifica delle fasi di movimentazione e di perfetta aderenza delle parti fisse con quelle mobili. Controllo dei dispositivi di arresto e/o fermo delle parti al cessare dell'alimentazione del motore. Controllo dell'arresto automatico del gruppo di azionamento nelle posizioni finali di apertura-chiusura. Verifica dell'efficienza d'integrazione con gli automatismi a distanza.</i></p> <ul style="list-style-type: none"> • Anomalie riscontrabili: 1) <i>Deformazione</i>; 2) <i>Non ortogonalità</i>. • Ditte specializzate: <i>Specializzati vari</i>. 	Verifica	ogni 6 mesi
02.07.01.C03	<p>Controllo: Controllo elementi a vista</p> <p><i>Controllo periodico del grado di finitura e di integrità degli elementi in vista. Ricerca di eventuali anomalie possibili causa di usura.</i></p> <ul style="list-style-type: none"> • Anomalie riscontrabili: 1) <i>Alterazione cromatica</i>; 2) <i>Corrosione</i>. • Ditte specializzate: <i>Specializzati vari</i>. 	Controllo a vista	ogni anno

02.08 - Pavimentazioni interne

Codice	Elementi Manutenibili / Controlli	Tipologia	Frequenza
02.08.01	Rivestimenti in gres porcellanato		
02.08.01.C01	<p>Controllo: Controllo generale delle parti a vista</p> <p><i>Controllo dello stato di conservazione delle finiture e verifica del grado di usura, di erosione e di brillantezza delle parti in vista ed in particolare dei giunti. Controllare l'uniformità dell'aspetto cromatico delle superfici e verifica della planarità generale. Riscontro di eventuali anomalie (depositi, macchie, graffiti, abrasioni, efflorescenze, microfessurazioni, ecc.).</i></p> <ul style="list-style-type: none"> • Requisiti da verificare: 1) <i>Regolarità delle finiture</i>; 2) <i>Resistenza agli agenti aggressivi</i>; 3) <i>Resistenza meccanica</i>. 	Controllo a vista	ogni 12 mesi

Codice	Elementi Manutenibili / Controlli	Tipologia	Frequenza
	<ul style="list-style-type: none"> • Anomalie riscontrabili: 1) <i>Alterazione cromatica</i>; 2) <i>Degrado sigillante</i>; 3) <i>Deposito superficiale</i>; 4) <i>Disgregazione</i>; 5) <i>Distacco</i>; 6) <i>Erosione superficiale</i>; 7) <i>Fessurazioni</i>; 8) <i>Macchie e graffiti</i>; 9) <i>Mancanza</i>; 10) <i>Perdita di elementi</i>; 11) <i>Scheggiature</i>; 12) <i>Sollevamento e distacco dal supporto</i>. • Ditte specializzate: <i>Pavimentista (Ceramiche)</i>. 		

PIANO DI MANUTENZIONE

PROGRAMMA DI MANUTENZIONE

SOTTOPROGRAMMA DEGLI INTERVENTI

(Articolo 38 del D.P.R. 5 ottobre 2010, n.207)

OGGETTO: INFRASTRUTTURE FERROVIARIE STRATEGICHE DEFINITE DALLA LEGGE
OBIETTIVO N. 443/01

LINEA AV/AC TORINO _ VENEZIA Tratta VERONA _ PADOVA

Lotto funzionale Verona _ Bivio Vicenza

PROGETTO ESECUTIVO

FA-FABBRICATI

FA05 - FABBRICATO PT AL KM 7+475,00

PIANO DI MANUTENZIONE

COMMITTENTE: RFI Rete Ferroviaria Italiana

01/09/2021, Venezia

01 - FA05 - FABBRICATO PT AL KM 7+475,00**01.01 - Opere di fondazioni superficiali**

Codice	Elementi Manutenibili / Interventi	Frequenza
01.01.01	Travi rovesce in c.a.	
01.01.01.I01	Intervento: Interventi sulle strutture <i>In seguito alla comparsa di segni di cedimenti strutturali (lesioni, fessurazioni, rotture), effettuare accurati accertamenti per la diagnosi e la verifica delle strutture, da parte di tecnici qualificati, che possano individuare la causa/effetto del dissesto ed evidenziare eventuali modificazioni strutturali tali da compromettere la stabilità delle strutture, in particolare verificare la perpendicolarità del fabbricato. Procedere quindi al consolidamento delle stesse a secondo del tipo di dissesti riscontrati.</i> • Ditte specializzate: <i>Specializzati vari.</i>	quando occorre

01.02 - Impermeabilizzazioni

Codice	Elementi Manutenibili / Interventi	Frequenza
01.02.01	Impermeabilizzazione dei muri contro terra	
01.02.01.I01	Intervento: Ripristino <i>Ripristino delle malte impermeabili, usurate o rotte, con altre di caratteristiche analoghe.</i> • Ditte specializzate: <i>Specializzati vari.</i>	quando occorre

01.03 - Strutture in elevazione in c.a.

Codice	Elementi Manutenibili / Interventi	Frequenza
01.03.01	Travi	
01.03.01.I01	Intervento: Interventi sulle strutture <i>Gli interventi riparativi dovranno effettuarsi a secondo del tipo di anomalia riscontrata e previa diagnosi delle cause del difetto accertato.</i> • Ditte specializzate: <i>Specializzati vari.</i>	quando occorre
01.03.02	Pilastrini	
01.03.02.I01	Intervento: Interventi sulle strutture <i>Gli interventi riparativi dovranno effettuarsi a secondo del tipo di anomalia riscontrata e previa diagnosi delle cause del difetto accertato.</i> • Ditte specializzate: <i>Specializzati vari.</i>	quando occorre

01.04 - Coperture

Codice	Elementi Manutenibili / Interventi	Frequenza
01.04.01	Strutture in latero-cemento	
01.04.01.I01	Intervento: Consolidamento solaio di copertura <i>Consolidamento del solaio di copertura in seguito ad eventi straordinari (dissesti, cedimenti) o a cambiamenti architettonici di destinazione o dei sovraccarichi.</i> • Ditte specializzate: <i>Tecnici di livello superiore, Specializzati vari.</i>	quando occorre
01.04.02	Strutture in c.a. - cornici	
01.04.02.I01	Intervento: Consolidamento solaio di copertura <i>Consolidamento del solaio di copertura in seguito ad eventi straordinari (dissesti, cedimenti) o a cambiamenti architettonici di destinazione o dei sovraccarichi.</i> • Ditte specializzate: <i>Tecnici di livello superiore, Specializzati vari.</i>	quando occorre

01.05 - Pareti esterne

Codice	Elementi Manutenibili / Interventi	Frequenza
01.05.01	Murature in blocchi di calcestruzzo vibro-compressi splittati-idrofugati	
01.05.01.I01	Intervento: Rimozione delle zone in fase di sfaldamento <i>Riprese delle zone sfaldate con trattamento dei ferri e successivo ripristino del copriferro con malte a base di resine.</i> • Ditte specializzate: <i>Specializzati vari.</i>	quando occorre
01.05.01.I02	Intervento: Sostituzione <i>Sostituzione degli elementi degradati con altri analoghi.</i> • Ditte specializzate: <i>Specializzati vari.</i>	quando occorre

01.06 - Coperture inclinate

Codice	Elementi Manutenibili / Interventi	Frequenza
01.06.01	Strato di tenuta in coppi	
01.06.01.I02	Intervento: Ripristino manto di copertura <i>Ripristino degli elementi di copertura e loro sostituzione se danneggiati con elementi analoghi. Corretto riposizionamento secondo la giusta sovrapposizione. Ripristino degli strati protettivi inferiori.</i> • Ditte specializzate: <i>Specializzati vari.</i>	quando occorre
01.06.01.I01	Intervento: Pulizia manto di copertura <i>Rimozione di depositi di foglie e detriti lungo i filari dei coppi ed in prossimità delle gronde e delle linee di deflusso delle acque meteoriche.</i> • Ditte specializzate: <i>Specializzati vari.</i>	ogni 6 mesi
01.06.02	Sottotegole sintetiche	
01.06.02.I01	Intervento: Ripristino <i>Ripristino degli elementi deteriorati mediante sostituzione localizzata o generale. In tal caso rimozione puntuale degli strati di copertura e ricostituzione dei manti protettivi.</i> • Ditte specializzate: <i>Specializzati vari.</i>	quando occorre
01.06.03	Canali di gronda e pluviali	
01.06.03.I01	Intervento: Pulizia griglie, canali di gronda, bocchettoni di raccolta <i>Pulizia ed asportazione dei residui di foglie e detriti depositati nei canali di gronda. Rimozione delle griglie paraghiaia e parafoglie dai bocchettoni di raccolta e loro pulizia.</i> • Ditte specializzate: <i>Lattoniere-canalista, Specializzati vari.</i>	ogni 6 mesi
01.06.03.I02	Intervento: Reintegro canali di gronda e pluviali <i>Reintegro dei canali di gronda, delle pluviali, dei bocchettoni di raccolta e degli elementi di fissaggio. Riposizionamento degli elementi di raccolta in funzione delle superfici di copertura servite e delle pendenze previste. Sistemazione delle giunzioni mediante l'utilizzo di materiali analoghi a quelli preesistenti.</i> • Ditte specializzate: <i>Lattoniere-canalista, Specializzati vari.</i>	ogni 5 anni
01.06.04	Comignoli e terminali	
01.06.04.I03	Intervento: Pulizia dei tiraggi dei camini <i>Pulizia dei tiraggi dei camini mediante spazzolatura interna e rimozione dei depositi provenienti dai prodotti della combustione.</i> • Ditte specializzate: <i>Spazzacamino.</i>	ogni 6 mesi
01.06.04.I02	Intervento: Ripristino comignoli e terminazioni condutture <i>Ripristino dei condotti, degli elementi di coronamento e della tenuta dei giunti fra gli elementi di copertura. Ripristino degli elementi di fissaggio. Rimozione di eventuali nidi o di altri depositi in prossimità delle estremità dei comignoli.</i> • Ditte specializzate: <i>Muratore, Spazzacamino.</i>	ogni 12 mesi

Codice	Elementi Manutenibili / Interventi	Frequenza
01.06.04.I01	Intervento: Riverniciature <i>Ritocchi della verniciatura, con materiali idonei, delle finiture e delle parti metalliche dei terminali delle coperture.</i> • Ditte specializzate: <i>Pittore.</i>	ogni 5 anni
01.06.05	Pannelli coibentati multistrato	
01.06.05.I01	Intervento: Ripristino coibentazione <i>Ripristino degli strati isolanti deteriorati mediante sostituzione localizzata o generale. In tal caso rimozione puntuale degli strati di copertura e ricostituzione dei manti protettivi.</i> • Ditte specializzate: <i>Specializzati vari.</i>	quando occorre
01.06.06	Membrane in teli bituminosi	
01.06.06.I01	Intervento: Sostituzione membrane teli <i>Sostituzione delle membrane teli con altri aventi caratteristiche idonee.</i> • Ditte specializzate: <i>Specializzati vari.</i>	quando occorre

01.07 - Pareti interne

Codice	Elementi Manutenibili / Interventi	Frequenza
01.07.01	Tramezzi in blocchi di calcestruzzo vibrocompresso	
01.07.01.I01	Intervento: Pulizia <i>Pulizia delle superfici e rimozione di sporczia e macchie mediante ritocchi di pittura e/o ripristino dei rivestimenti.</i> • Ditte specializzate: <i>Pittore.</i>	quando occorre
01.07.01.I02	Intervento: Riparazione <i>Riparazione di eventuali fessurazioni o crepe mediante la chiusura delle stesse con malta. Riparazione e rifacimento dei rivestimenti.</i> • Ditte specializzate: <i>Muratore.</i>	quando occorre

01.08 - Rivestimenti interni

Codice	Elementi Manutenibili / Interventi	Frequenza
01.08.01	Intonaco	
01.08.01.I01	Intervento: Pulizia delle superfici <i>Pulizia delle superfici mediante lavaggio ad acqua e detersivi adatti al tipo di intonaco. Rimozioni di macchie, o depositi superficiali mediante spazzolatura o mezzi meccanici.</i> • Ditte specializzate: <i>Pittore.</i>	quando occorre
01.08.01.I02	Intervento: Sostituzione delle parti più soggette ad usura <i>Sostituzione delle parti più soggette ad usura o altre forme di degrado mediante l'asportazione delle aree più degradate, pulizia delle parti sottostanti mediante spazzolatura e preparazione della base di sottofondo previo lavaggio. Ripresa dell'area con materiali adeguati e/o comunque simili all'intonaco originario ponendo particolare attenzione a non alterare l'aspetto visivo cromatico delle superfici.</i> • Ditte specializzate: <i>Muratore, Intonacatore.</i>	quando occorre
01.08.02	Rivestimenti in ceramica	
01.08.02.I01	Intervento: Pulizia delle superfici <i>Pulizia e rimozione dello sporco superficiale mediante lavaggio, ed eventualmente spazzolatura, degli elementi con detersivi adatti al tipo di rivestimento.</i> • Ditte specializzate: <i>Specializzati vari.</i>	quando occorre
01.08.02.I02	Intervento: Pulizia e reintegro giunti <i>Pulizia dei giunti mediante spazzolatura manuale. Reintegro dei giunti degradati mediante nuova</i>	quando occorre

Codice	Elementi Manutenibili / Interventi	Frequenza
	<i>listellatura.</i> • Ditte specializzate: <i>Specializzati vari.</i>	
01.08.02.I03	Intervento: Sostituzione degli elementi degradati <i>Sostituzione degli elementi usurati, rotti, sollevati o scollati con altri analoghi previa preparazione del sottostante piano di posa. Reintegro dei giunti degradati mediante nuova listellatura. Ripristino delle sigillature deteriorate mediante rimozione delle vecchie e sostituzione con sigillanti idonei.</i> • Ditte specializzate: <i>Specializzati vari, Pavimentista (Ceramiche).</i>	quando occorre

01.09 - Infissi esterni

Codice	Elementi Manutenibili / Interventi	Frequenza
01.09.01	Serramenti in alluminio	
01.09.01.I03	Intervento: Pulizia frangisole <i>Pulizia e rimozione dello sporco e dei depositi superficiali con detergenti idonei.</i> • Ditte specializzate: <i>Generico.</i>	quando occorre
01.09.01.I05	Intervento: Pulizia organi di movimentazione <i>Pulizia degli organi di movimentazione tramite detergenti comuni.</i> • Ditte specializzate: <i>Generico.</i>	quando occorre
01.09.01.I08	Intervento: Pulizia telai persiane <i>Pulizia dei telai con detergenti non aggressivi.</i> • Ditte specializzate: <i>Generico.</i>	quando occorre
01.09.01.I09	Intervento: Pulizia vetri <i>Pulizia e rimozione dello sporco e dei depositi superficiali con detergenti idonei.</i> • Ditte specializzate: <i>Generico.</i>	quando occorre
01.09.01.I16	Intervento: Sostituzione cinghie avvolgibili <i>Sostituzione delle cinghie avvolgibili, verifica dei meccanismi di funzionamento quali rulli avvolgitori e lubrificazione degli snodi.</i> • Ditte specializzate: <i>Serramentista (Metalli e materie plastiche).</i>	quando occorre
01.09.01.I17	Intervento: Sostituzione frangisole <i>Sostituzione dei frangisole impacchettabili con elementi analoghi.</i> • Ditte specializzate: <i>Serramentista (Metalli e materie plastiche).</i>	quando occorre
01.09.01.I02	Intervento: Pulizia delle guide di scorrimento <i>Pulizia dei residui organici che possono compromettere la funzionalità delle guide di scorrimento.</i> • Ditte specializzate: <i>Serramentista (Metalli e materie plastiche).</i>	ogni 6 mesi
01.09.01.I06	Intervento: Pulizia telai fissi <i>Pulizia dei residui organici che possono provocare l'otturazione delle asole, dei canali di drenaggio, dei fori, delle battute. Pulizia del telaio fisso con detergenti non aggressivi. In particolare per i profili elettrocolorati la pulizia va effettuata con prodotti sgrassanti ed olio di vaselina per la protezione superficiale; per i profili verniciati a forno, la pulizia dei profili va effettuata con paste abrasive con base di cere.</i> • Ditte specializzate: <i>Generico.</i>	ogni 6 mesi
01.09.01.I10	Intervento: Registrazione maniglia <i>Registrazione e lubrificazione della maniglia, delle viti e degli accessori di manovra apertura-chiusura.</i> • Ditte specializzate: <i>Serramentista (Metalli e materie plastiche).</i>	ogni 6 mesi
01.09.01.I04	Intervento: Pulizia guarnizioni di tenuta <i>Pulizia dei residui e depositi che ne possono pregiudicare il buon funzionamento con detergenti non aggressivi.</i>	ogni 12 mesi

Codice	Elementi Manutenibili / Interventi	Frequenza
	• Ditte specializzate: <i>Generico</i> .	
01.09.01.I07	Intervento: Pulizia telai mobili <i>Pulizia dei telai mobili con detergenti non aggressivi.</i> • Ditte specializzate: <i>Generico</i> .	ogni 12 mesi
01.09.01.I15	Intervento: Ripristino ortogonalità telai mobili <i>Ripristino dell'ortogonalità delle ante e fissaggio dei cavallotti di unione dei profilati dell'anta.</i> • Ditte specializzate: <i>Serramentista (Metalli e materie plastiche)</i> .	ogni 12 mesi
01.09.01.I11	Intervento: Regolazione guarnizioni di tenuta <i>Regolazione e riposizionamento delle guarnizioni di tenuta.</i> • Ditte specializzate: <i>Serramentista (Metalli e materie plastiche)</i> .	ogni 3 anni
01.09.01.I12	Intervento: Regolazione organi di movimentazione <i>Regolazione delle cerniere e della perfetta chiusura dell'anta col telaio fisso. Riposizionamento tramite scorrimento nelle apposite sedi delle cerniere.</i> • Ditte specializzate: <i>Serramentista (Metalli e materie plastiche)</i> .	ogni 3 anni
01.09.01.I13	Intervento: Regolazione telai fissi <i>Regolazione di ortogonalità del telaio fisso tramite cacciavite sui blocchetti di regolazione e relativo fissaggio. La verifica dell'ortogonalità sarà effettuata mediante l'impiego di livella torica.</i> • Ditte specializzate: <i>Serramentista (Metalli e materie plastiche)</i> .	ogni 3 anni
01.09.01.I14	Intervento: Ripristino fissaggi telai fissi <i>Ripristino fissaggi dei telai al vano e al controtelaio al muro e riattivazione del fissaggio dei blocchetti di regolazione e fissaggio tramite cacciavite.</i> • Ditte specializzate: <i>Serramentista (Metalli e materie plastiche)</i> .	ogni 3 anni
01.09.01.I01	Intervento: Lubrificazione serrature e cerniere <i>Lubrificazione ed ingrassaggio delle serrature e cerniere con prodotti siliconici, verifica del corretto funzionamento.</i> • Ditte specializzate: <i>Serramentista (Metalli e materie plastiche)</i> .	ogni 6 anni
01.09.01.I18	Intervento: Sostituzione infisso <i>Sostituzione dell'infisso e del controtelaio mediante smontaggio e posa del nuovo serramento mediante l'impiego di tecniche di fissaggio, di regolazione e sigillature specifiche al tipo di infisso.</i> • Ditte specializzate: <i>Serramentista (Metalli e materie plastiche)</i> .	ogni 30 anni

01.10 - Infissi interni

Codice	Elementi Manutenibili / Interventi	Frequenza
01.10.01	Porte	
01.10.01.I02	Intervento: Pulizia ante <i>Pulizia delle ante con prodotti detergenti non aggressivi idonei al tipo di materiale.</i> • Ditte specializzate: <i>Generico</i> .	quando occorre
01.10.01.I04	Intervento: Pulizia organi di movimentazione <i>Pulizia degli organi di movimentazione tramite detergenti comuni.</i> • Ditte specializzate: <i>Generico</i> .	quando occorre
01.10.01.I06	Intervento: Pulizia vetri <i>Pulizia e rimozione dello sporco e dei depositi superficiali con detergenti idonei.</i> • Ditte specializzate: <i>Generico</i> .	quando occorre
01.10.01.I01	Intervento: Lubrificazione serrature, cerniere <i>Lubrificazione ed ingrassaggio delle serrature e cerniere con prodotti siliconici, verifica del corretto funzionamento.</i>	ogni 6 mesi

Codice	Elementi Manutenibili / Interventi	Frequenza
	• Ditte specializzate: <i>Serramentista.</i>	
01.10.01.I03	Intervento: Pulizia delle guide di scorrimento <i>Pulizia dei residui organici che possono compromettere la funzionalità delle guide di scorrimento.</i> • Ditte specializzate: <i>Serramentista.</i>	ogni 6 mesi
01.10.01.I05	Intervento: Pulizia telai <i>Pulizia del telaio con prodotti detergenti non aggressivi idonei al tipo di materiale.</i> • Ditte specializzate: <i>Generico.</i>	ogni 6 mesi
01.10.01.I07	Intervento: Registrazione maniglia <i>Registrazione e lubrificazione della maniglia, delle viti e degli accessori di manovra apertura-chiusura.</i> • Ditte specializzate: <i>Serramentista.</i>	ogni 6 mesi
01.10.01.I08	Intervento: Regolazione controtelai <i>Regolazione del fissaggio dei controtelai alle pareti.</i> • Ditte specializzate: <i>Serramentista.</i>	ogni 12 mesi
01.10.01.I10	Intervento: Regolazione telai <i>Regolazione del fissaggio dei telai ai controtelai.</i> • Ditte specializzate: <i>Serramentista.</i>	ogni 12 mesi
01.10.01.I09	Intervento: Ripristino protezione verniciatura parti in legno <i>Ripristino della protezione di verniciatura previa asportazione del vecchio strato per mezzo di carte abrasive leggere ed otturazione con stucco per legno di eventuali fessurazioni. Applicazione di uno strato impregnante e rinnovo, a pennello, dello strato protettivo con l'impiego di prodotti idonei al tipo di legno.</i> • Ditte specializzate: <i>Pittore.</i>	ogni 2 anni

01.11 - Porte esterne

Codice	Elementi Manutenibili / Interventi	Frequenza
01.11.01	Portoni ad ante	
01.11.01.I04	Intervento: Sostituzione elementi usurati <i>Sostituzione degli elementi in vista, di parti meccaniche ed organi di manovra usurati e/o rotti con altri analoghi e con le stesse caratteristiche.</i> • Ditte specializzate: <i>Serramentista.</i>	quando occorre
01.11.01.I01	Intervento: Ingrassaggio degli elementi di manovra <i>Pulizia ed ingrassaggio-grataggio degli elementi di manovra (cerniere, guide, superfici di scorrimento) con prodotti idonei e non residuosi.</i> • Ditte specializzate: <i>Serramentista.</i>	ogni 3 mesi
01.11.01.I02	Intervento: Revisione automatismi a distanza <i>Sostituzione delle batterie energetiche dai telecomandi. Pulizia schermi barriere fotoelettriche (proiettori e ricevitori). Sostituzione di parti ed automatismi usurati e/o difettosi.</i> • Ditte specializzate: <i>Specializzati vari.</i>	ogni 6 mesi
01.11.01.I03	Intervento: Ripresa protezione elementi <i>Ripresa delle protezioni e delle coloriture mediante rimozione dei vecchi strati, pulizia delle superfici ed applicazioni di prodotti idonei (anticorrosivi, protettivi) al tipo di materiale ed alle condizioni ambientali.</i> • Ditte specializzate: <i>Pittore.</i>	ogni 2 anni

01.12 - Pavimentazioni interne

Codice	Elementi Manutenibili / Interventi	Frequenza
01.12.01	Rivestimenti in gres porcellanato	
01.12.01.I01	Intervento: Pulizia delle superfici <i>Pulizia e rimozione dello sporco superficiale mediante lavaggio, ed eventualmente spazzolatura, degli elementi con detergenti adatti al tipo di rivestimento.</i> • Ditte specializzate: <i>Generico.</i>	quando occorre
01.12.01.I02	Intervento: Pulizia e reintegro giunti <i>Pulizia dei giunti mediante spazzolatura manuale. Reintegro dei giunti degradati mediante nuova listellatura.</i> • Ditte specializzate: <i>Pavimentista (Ceramiche), Muratore.</i>	quando occorre
01.12.01.I03	Intervento: Sostituzione degli elementi degradati <i>Sostituzione degli elementi usurati, rotti, sollevati o scollati con altri analoghi previa preparazione del sottostante piano di posa. Reintegro dei giunti degradati mediante nuova listellatura.</i> • Ditte specializzate: <i>Pavimentista (Ceramiche).</i>	quando occorre
01.12.02	Battiscopa	
01.12.02.I01	Intervento: Pulizia delle superfici <i>Pulizia e rimozione dello sporco superficiale mediante lavaggio, ed eventualmente spazzolatura, degli elementi con detergenti adatti al tipo di rivestimento.</i> • Ditte specializzate: <i>Specializzati vari.</i>	quando occorre
01.12.02.I02	Intervento: Sostituzione degli elementi degradati <i>Sostituzione degli elementi usurati, rotti, sollevati o scollati con altri analoghi previa preparazione del sottostante piano di posa. Ripristino delle sigillature deteriorate mediante rimozione delle vecchie e sostituzione con sigillanti idonei.</i> • Ditte specializzate: <i>Specializzati vari.</i>	quando occorre
01.12.03	Pavimentazioni sopraelevate	
01.12.03.I01	Intervento: Pulizia delle superfici <i>Pulizia e rimozione dello sporco superficiale mediante lavaggio, ed eventualmente spazzolatura, degli elementi con detergenti adatti al tipo di rivestimento. Effettuare lavaggi a secco o con panni umidi; evitare l'uso di acqua in abbondanza.</i> • Ditte specializzate: <i>Generico.</i>	quando occorre
01.12.03.I02	Intervento: Sostituzione degli elementi degradati <i>Sostituzione degli elementi usurati, rotti, sollevati con altri analoghi. Si proceda allo smontaggio di zone di pavimento rimuovendo soltanto gli elementi strettamente necessari al tipo di intervento; è bene comunque numerare gli elementi smontati per poterli poi riassemblare correttamente.</i> • Ditte specializzate: <i>Specializzati vari.</i>	quando occorre

01.13 - Impianto di distribuzione acqua fredda e calda

Codice	Elementi Manutenibili / Interventi	Frequenza
01.13.01	Apparecchi sanitari e rubinetteria	
01.13.01.I01	Intervento: Disostruzione degli scarichi <i>Disostruzione meccanica degli scarichi senza rimozione degli apparecchi, mediante lo smontaggio dei sifoni, l'uso di aria in pressione o sonde flessibili.</i> • Ditte specializzate: <i>Idraulico.</i>	quando occorre
01.13.01.I02	Intervento: Rimozione calcare <i>Rimozione di eventuale calcare sugli apparecchi sanitari con l'utilizzo di prodotti chimici.</i> • Ditte specializzate: <i>Idraulico.</i>	ogni 6 mesi
01.13.02	Scaldacqua elettrici ad accumulo	
01.13.02.I01	Intervento: Ripristino coibentazione	ogni 10 anni

Codice	Elementi Manutenibili / Interventi	Frequenza
	<i>Effettuare il ripristino della coibentazione dello scaldacqua.</i> • Ditte specializzate: <i>Idraulico.</i>	
01.13.02.I02	Intervento: Sostituzione scaldacqua <i>Sostituire lo scaldacqua secondo le specifiche indicate dai produttori.</i> • Ditte specializzate: <i>Idraulico.</i>	ogni 15 anni
01.13.03	Tubazioni multistrato	
01.13.03.I01	Intervento: Pulizia <i>Pulizia o eventuale sostituzione dei filtri dell'impianto.</i> • Ditte specializzate: <i>Idraulico.</i>	ogni 6 mesi
01.13.04	Tubazione in PE-RT	
01.13.04.I02	Intervento: Spurgo <i>Eeguire lo spurgo dell'impianto quando la pressione non risulta conforme a quella di progetto per eliminare eventuali bolle di aria e/o depositi di calcare.</i> • Ditte specializzate: <i>Idraulico.</i>	quando occorre
01.13.04.I01	Intervento: RegISTRAZIONI <i>Eeguire la registrazione delle giunzioni dei tubi.</i> • Ditte specializzate: <i>Idraulico.</i>	ogni 6 mesi

01.14 - Impianto di smaltimento acque meteoriche

Codice	Elementi Manutenibili / Interventi	Frequenza
01.14.01	Canali di gronda e pluviali in lamiera metallica	
01.14.01.I01	Intervento: Pulizia griglie, canali di gronda, bocchettoni di raccolta <i>Pulizia ed asportazione dei residui di foglie e detriti depositati nei canali di gronda. Rimozione delle griglie paraghiaia e parafoglie dai bocchettoni di raccolta e loro pulizia.</i> • Ditte specializzate: <i>Lattoniere-canalista.</i>	ogni 6 mesi
01.14.01.I02	Intervento: Reintegro canali di gronda e pluviali <i>Reintegro dei canali di gronda, delle pluviali, dei bocchettoni di raccolta e degli elementi di fissaggio. Riposizionamento degli elementi di raccolta in funzione delle superfici di copertura servite e delle pendenze previste. Sistemazione delle giunzioni mediante l'utilizzo di materiali analoghi a quelli preesistenti.</i> • Ditte specializzate: <i>Lattoniere-canalista.</i>	ogni 5 anni
01.14.02	Pozzetti e caditoie	
01.14.02.I01	Intervento: Pulizia <i>Eeguire una pulizia dei pozzetti mediante asportazione dei fanghi di deposito e lavaggio con acqua a pressione.</i> • Ditte specializzate: <i>Specializzati vari.</i>	ogni 12 mesi

01.15 - Impianto di smaltimento acque reflue

Codice	Elementi Manutenibili / Interventi	Frequenza
01.15.01	Tubazioni in polivinile non plastificato	
01.15.01.I01	Intervento: Pulizia <i>Eeguire una pulizia dei sedimenti formati e che provocano ostruzioni diminuendo la capacità di trasporto dei fluidi.</i> • Ditte specializzate: <i>Idraulico.</i>	ogni 6 mesi

Codice	Elementi Manutenibili / Interventi	Frequenza
01.15.02	Pozzetti di scarico	
01.15.02.I01	Intervento: Pulizia <i>Eseguire una pulizia dei pozzetti mediante asportazione dei fanghi di deposito e lavaggio con acqua a pressione.</i> • Ditte specializzate: <i>Specializzati vari.</i>	ogni 12 mesi

01.16 - Impianto acquedotto

Codice	Elementi Manutenibili / Interventi	Frequenza
01.16.01	Tubi in polietilene reticolato (PE-X)	
01.16.01.I01	Intervento: Pulizia <i>Pulizia o eventuale sostituzione dei filtri dell'impianto.</i> • Ditte specializzate: <i>Idraulico.</i>	ogni 6 mesi
01.16.02	Tubi in polietilene alta densità (PEAD)	
01.16.02.I01	Intervento: Pulizia <i>Pulizia o eventuale sostituzione dei filtri dell'impianto.</i> • Ditte specializzate: <i>Idraulico.</i>	ogni 6 mesi
01.16.03	Valvole a saracinesca (saracinesche)	
01.16.03.I03	Intervento: Sostituzione valvole <i>Effettuare la sostituzione delle valvole quando deteriorate con valvole dello stesso tipo ed idonee alle pressioni previste per il funzionamento.</i> • Ditte specializzate: <i>Idraulico.</i>	quando occorre
01.16.03.I01	Intervento: Disincrostazione volantino <i>Eseguire una disincrostazione del volantino con prodotti sgrassanti per ripristinare la funzionalità del volantino stesso.</i> • Ditte specializzate: <i>Idraulico.</i>	ogni 6 mesi
01.16.03.I02	Intervento: Registrazione premistoppa <i>Eseguire una registrazione del premistoppa serrando i dadi e le guarnizioni per evitare fuoriuscite di fluido.</i> • Ditte specializzate: <i>Idraulico.</i>	ogni 6 mesi
01.16.04	Valvole antiritorno	
01.16.04.I01	Intervento: Lubrificazione valvole <i>Effettuare lo smontaggio delle valvole ed eseguire una lubrificazione delle cerniere e delle molle che regolano le valvole.</i> • Ditte specializzate: <i>Idraulico.</i>	ogni 5 anni
01.16.04.I02	Intervento: Sostituzione valvole <i>Sostituire le valvole quando non più rispondenti alle normative.</i> • Ditte specializzate: <i>Idraulico.</i>	ogni 30 anni
01.16.05	Pozzetti	
01.16.05.I01	Intervento: Interventi sulle strutture <i>Gli interventi riparativi dovranno effettuarsi a secondo del tipo di anomalia riscontrata e previa diagnosi delle cause del difetto accertato.</i> • Ditte specializzate: <i>Specializzati vari.</i>	quando occorre
01.16.05.I02	Intervento: Disincrostazione chiusini <i>Eseguire una disincrostazione dei chiusini di accesso ai pozzetti con prodotti sgrassanti.</i> • Ditte specializzate: <i>Tecnici di livello superiore.</i>	ogni 6 mesi

01.17 - Impianto elettrico

Codice	Elementi Manutenibili / Interventi	Frequenza
01.17.01	Canalizzazioni in PVC	
01.17.01.I01	Intervento: Ripristino elementi <i>Riposizionare gli elementi in caso di sconnessioni.</i> • Ditte specializzate: <i>Elettricista.</i>	quando occorre
01.17.01.I02	Intervento: Ripristino grado di protezione <i>Ripristinare il previsto grado di protezione che non deve mai essere inferiore a quello previsto dalla normativa vigente.</i> • Ditte specializzate: <i>Elettricista.</i>	quando occorre

01.18 - Piazzale esterno

Codice	Elementi Manutenibili / Interventi	Frequenza
01.18.01	Canalette	
01.18.01.I01	Intervento: Ripristino canalizzazioni <i>Ripristino delle canalizzazioni, con integrazione di parti mancanti relative alle canalette e ad altri elementi. Pulizia e rimozione di depositi, detriti e foglie. Sistemazione degli elementi accessori di evacuazione e scarico delle acque meteoriche.</i> • Ditte specializzate: <i>Specializzati vari.</i>	ogni 6 mesi
01.18.02	Pavimentazione stradale in bitumi	
01.18.02.I01	Intervento: Ripristino manto stradale <i>Rinnovo del manto stradale con rifacimento parziale o totale della zona degradata e/o usurata. Demolizione ed asportazione del vecchio manto, pulizia e ripristino degli strati di fondo, pulizia e posa del nuovo manto con l'impiego di bitumi stradali a caldo.</i> • Ditte specializzate: <i>Specializzati vari.</i>	quando occorre
01.18.03	Cigli o arginelli	
01.18.03.I01	Intervento: Sistemazione dei cigli <i>Sistemazione e raccordo delle banchine con le cunette per mezzo di un ciglio o arginello di larghezza variabile a secondo del tipo di strada. Pulizia e rimozione di detriti e depositi di foglie ed altro.</i> • Ditte specializzate: <i>Specializzati vari.</i>	ogni 6 mesi
01.18.04	Pavimentazione stradale in lastricati prefabbricati	
01.18.04.I01	Intervento: Ripristino giunti <i>Ripristino della sigillatura e completamento della saturazione dei giunti con materiali idonei eseguita manualmente o a macchina.</i> • Ditte specializzate: <i>Specializzati vari.</i>	quando occorre
01.18.04.I02	Intervento: Sostituzione degli elementi degradati <i>Sostituzione dei masselli e/o accessori usurati o rotti con altri analoghi.</i> • Ditte specializzate: <i>Specializzati vari.</i>	quando occorre

01.19 - Aree pedonali e marciapiedi

Codice	Elementi Manutenibili / Interventi	Frequenza
01.19.01	Pavimentazione pedonale in masselli prefabbricati in cls	
01.19.01.I02	Intervento: Ripristino giunti <i>Ripristino della sigillatura e completamento della saturazione dei giunti con materiali idonei eseguita manualmente o a macchina.</i> • Ditte specializzate: <i>Specializzati vari.</i>	quando occorre

Codice	Elementi Manutenibili / Interventi	Frequenza
01.19.01.I03	Intervento: Sostituzione degli elementi degradati <i>Sostituzione dei masselli e/o accessori usurati o rotti con altri analoghi.</i> • Ditte specializzate: <i>Specializzati vari.</i>	quando occorre
01.19.01.I01	Intervento: Pulizia delle superfici <i>Pulizia e rimozione dello sporco superficiale mediante spazzolatura manuale degli elementi o con tecniche di rimozione dei depositi, adatte al tipo di rivestimento, e con detergenti appropriati.</i> • Ditte specializzate: <i>Generico.</i>	ogni settimana

01.20 - Recinzioni e cancelli

Codice	Elementi Manutenibili / Interventi	Frequenza
01.20.01	Recinzioni in elementi prefabbricati	
01.20.01.I01	Intervento: Sostituzione elementi usurati <i>Sostituzione degli elementi in vista di recinzioni, usurati e/o rotti, con altri analoghi e con le stesse caratteristiche.</i> • Ditte specializzate: <i>Muratore.</i>	quando occorre
01.20.02	Cancelli in ferro	
01.20.02.I03	Intervento: Sostituzione elementi usurati <i>Sostituzione degli elementi in vista e delle parti meccaniche e/o organi di manovra usurati e/o rotti con altri analoghi e con le stesse caratteristiche.</i> • Ditte specializzate: <i>Specializzati vari.</i>	quando occorre
01.20.02.I01	Intervento: Ingrassaggio degli elementi di manovra <i>Pulizia ed ingrassaggio-grafitaggio degli elementi di manovra (cerniere, guide, superfici di scorrimento) con prodotti idonei e non residuosi.</i> • Ditte specializzate: <i>Specializzati vari.</i>	ogni 2 mesi
01.20.02.I02	Intervento: Ripresa protezione elementi <i>Ripresa delle protezioni e delle coloriture mediante rimozione dei vecchi strati, pulizia delle superfici ed applicazioni di prodotti idonei (anticorrosivi, protettivi) al tipo di materiale ed alle condizioni ambientali.</i> • Ditte specializzate: <i>Pittore.</i>	ogni 6 anni

02 - CABINA ELETTRICA

02.01 - Opere di fondazioni superficiali

Codice	Elementi Manutenibili / Interventi	Frequenza
02.01.01	Travi rovesce in c.a.	
02.01.01.I01	Intervento: Interventi sulle strutture <i>In seguito alla comparsa di segni di cedimenti strutturali (lesioni, fessurazioni, rotture), effettuare accurati accertamenti per la diagnosi e la verifica delle strutture, da parte di tecnici qualificati, che possano individuare la causa/effetto del dissesto ed evidenziare eventuali modificazioni strutturali tali da compromettere la stabilità delle strutture, in particolare verificare la perpendicolarità del fabbricato. Procedere quindi al consolidamento delle stesse a secondo del tipo di dissesti riscontrati.</i> • Ditte specializzate: <i>Specializzati vari.</i>	quando occorre

02.02 - Impermeabilizzazioni

Codice	Elementi Manutenibili / Interventi	Frequenza
02.02.01	Impermeabilizzazione dei muri contro terra	
02.02.01.I01	Intervento: Ripristino <i>Ripristino delle malte impermeabili, usurate o rotte, con altre di caratteristiche analoghe.</i> • Ditte specializzate: <i>Specializzati vari.</i>	quando occorre

02.03 - Strutture in elevazione in c.a.

Codice	Elementi Manutenibili / Interventi	Frequenza
02.03.01	Travi	
02.03.01.I01	Intervento: Interventi sulle strutture <i>Gli interventi riparativi dovranno effettuarsi a secondo del tipo di anomalia riscontrata e previa diagnosi delle cause del difetto accertato.</i> • Ditte specializzate: <i>Specializzati vari.</i>	quando occorre
02.03.02	Pilastr	
02.03.02.I01	Intervento: Interventi sulle strutture <i>Gli interventi riparativi dovranno effettuarsi a secondo del tipo di anomalia riscontrata e previa diagnosi delle cause del difetto accertato.</i> • Ditte specializzate: <i>Specializzati vari.</i>	quando occorre
02.03.03	Solette	
02.03.03.I01	Intervento: Interventi sulle strutture <i>Gli interventi riparativi dovranno effettuarsi a secondo del tipo di anomalia riscontrata e previa diagnosi delle cause del difetto accertato.</i> • Ditte specializzate: <i>Specializzati vari.</i>	quando occorre

02.04 - Pareti esterne

Codice	Elementi Manutenibili / Interventi	Frequenza
02.04.01	Murature in blocchi di calcestruzzo vibro-compresi splittati-idrofugati	
02.04.01.I01	Intervento: Rimozione delle zone in fase di sfaldamento <i>Riprese delle zone sfaldate con trattamento dei ferri e successivo ripristino del copriferro con malte a base di resine.</i> • Ditte specializzate: <i>Specializzati vari.</i>	quando occorre
02.04.01.I02	Intervento: Sostituzione	quando occorre

Codice	Elementi Manutenibili / Interventi	Frequenza
	<p><i>Sostituzione degli elementi degradati con altri analoghi.</i></p> <ul style="list-style-type: none"> • Ditte specializzate: <i>Specializzati vari.</i> 	

02.05 - Coperture inclinate

Codice	Elementi Manutenibili / Interventi	Frequenza
02.05.01	Strato di tenuta in coppi	
02.05.01.I02	<p>Intervento: Ripristino manto di copertura</p> <p><i>Ripristino degli elementi di copertura e loro sostituzione se danneggiati con elementi analoghi. Corretto riposizionamento secondo la giusta sovrapposizione. Ripristino degli strati protettivi inferiori.</i></p> <ul style="list-style-type: none"> • Ditte specializzate: <i>Specializzati vari.</i> 	quando occorre
02.05.01.I01	<p>Intervento: Pulizia manto di copertura</p> <p><i>Rimozione di depositi di fogliame e detriti lungo i filari dei coppi ed in prossimità delle gronde e delle linee di deflusso delle acque meteoriche.</i></p> <ul style="list-style-type: none"> • Ditte specializzate: <i>Specializzati vari.</i> 	ogni 6 mesi
02.05.02	Sottotegole sintetiche	
02.05.02.I01	<p>Intervento: Ripristino</p> <p><i>Ripristino degli elementi deteriorati mediante sostituzione localizzata o generale. In tal caso rimozione puntuale degli strati di copertura e ricostituzione dei manti protettivi.</i></p> <ul style="list-style-type: none"> • Ditte specializzate: <i>Specializzati vari.</i> 	quando occorre
02.05.03	Canali di gronda e pluviali	
02.05.03.I01	<p>Intervento: Pulizia griglie, canali di gronda, bocchettoni di raccolta</p> <p><i>Pulizia ed asportazione dei residui di fogliame e detriti depositati nei canali di gronda. Rimozione delle griglie paraghiaia e parafoglie dai bocchettoni di raccolta e loro pulizia.</i></p> <ul style="list-style-type: none"> • Ditte specializzate: <i>Lattoniere-canalista, Specializzati vari.</i> 	ogni 6 mesi
02.05.03.I02	<p>Intervento: Reintegro canali di gronda e pluviali</p> <p><i>Reintegro dei canali di gronda, delle pluviali, dei bocchettoni di raccolta e degli elementi di fissaggio. Riposizionamento degli elementi di raccolta in funzione delle superfici di copertura servite e delle pendenze previste. Sistemazione delle giunzioni mediante l'utilizzo di materiali analoghi a quelli preesistenti.</i></p> <ul style="list-style-type: none"> • Ditte specializzate: <i>Lattoniere-canalista, Specializzati vari.</i> 	ogni 5 anni
02.05.04	Comignoli e terminali	
02.05.04.I03	<p>Intervento: Pulizia dei tiraggi dei camini</p> <p><i>Pulizia dei tiraggi dei camini mediante spazzolatura interna e rimozione dei depositi provenienti dai prodotti della combustione.</i></p> <ul style="list-style-type: none"> • Ditte specializzate: <i>Spazzacamino.</i> 	ogni 6 mesi
02.05.04.I02	<p>Intervento: Ripristino comignoli e terminazioni condutture</p> <p><i>Ripristino dei condotti, degli elementi di coronamento e della tenuta dei giunti fra gli elementi di copertura. Ripristino degli elementi di fissaggio. Rimozione di eventuali nidi o di altri depositi in prossimità delle estremità dei comignoli.</i></p> <ul style="list-style-type: none"> • Ditte specializzate: <i>Muratore, Spazzacamino.</i> 	ogni 12 mesi
02.05.04.I01	<p>Intervento: Riverniciature</p> <p><i>Ritocchi della verniciatura, con materiali idonei, delle finiture e delle parti metalliche dei terminali delle coperture.</i></p> <ul style="list-style-type: none"> • Ditte specializzate: <i>Pittore.</i> 	ogni 5 anni
02.05.05	Pannelli coibentati multistrato	
02.05.05.I01	<p>Intervento: Ripristino coibentazione</p> <p><i>Ripristino degli strati isolanti deteriorati mediante sostituzione localizzata o generale. In tal caso rimozione puntuale degli strati di copertura e ricostituzione dei manti protettivi.</i></p>	quando occorre

Codice	Elementi Manutenibili / Interventi	Frequenza
	• Ditte specializzate: <i>Specializzati vari.</i>	
02.05.06	Membrane in teli bituminosi	
02.05.06.I01	Intervento: Sostituzione membrane teli <i>Sostituzione delle membrane teli con altri aventi caratteristiche idonee.</i> • Ditte specializzate: <i>Specializzati vari.</i>	quando occorre

02.06 - Pareti interne

Codice	Elementi Manutenibili / Interventi	Frequenza
02.06.01	Tramezzi in blocchi di calcestruzzo vibrocompresso	
02.06.01.I01	Intervento: Pulizia <i>Pulizia delle superfici e rimozione di sporcizia e macchie mediante ritocchi di pittura e/o ripristino dei rivestimenti.</i> • Ditte specializzate: <i>Pittore.</i>	quando occorre
02.06.01.I02	Intervento: Riparazione <i>Riparazione di eventuali fessurazioni o crepe mediante la chiusura delle stesse con malta. Riparazione e rifacimento dei rivestimenti.</i> • Ditte specializzate: <i>Muratore.</i>	quando occorre

02.07 - Porte esterne

Codice	Elementi Manutenibili / Interventi	Frequenza
02.07.01	Portoni ad ante	
02.07.01.I04	Intervento: Sostituzione elementi usurati <i>Sostituzione degli elementi in vista, di parti meccaniche ed organi di manovra usurati e/o rotti con altri analoghi e con le stesse caratteristiche.</i> • Ditte specializzate: <i>Serramentista.</i>	quando occorre
02.07.01.I01	Intervento: Ingrassaggio degli elementi di manovra <i>Pulizia ed ingrassaggio-grafitaggio degli elementi di manovra (cerniere, guide, superfici di scorrimento) con prodotti idonei e non residuosi.</i> • Ditte specializzate: <i>Serramentista.</i>	ogni 3 mesi
02.07.01.I02	Intervento: Revisione automatismi a distanza <i>Sostituzione delle batterie energetiche dai telecomandi. Pulizia schermi barriere fotoelettriche (proiettori e ricevitori). Sostituzione di parti ed automatismi usurati e/o difettosi.</i> • Ditte specializzate: <i>Specializzati vari.</i>	ogni 6 mesi
02.07.01.I03	Intervento: Ripresa protezione elementi <i>Ripresa delle protezioni e delle coloriture mediante rimozione dei vecchi strati, pulizia delle superfici ed applicazioni di prodotti idonei (anticorrosivi, protettivi) al tipo di materiale ed alle condizioni ambientali.</i> • Ditte specializzate: <i>Pittore.</i>	ogni 2 anni

02.08 - Pavimentazioni interne

Codice	Elementi Manutenibili / Interventi	Frequenza
02.08.01	Rivestimenti in gres porcellanato	
02.08.01.I01	Intervento: Pulizia delle superfici <i>Pulizia e rimozione dello sporco superficiale mediante lavaggio, ed eventualmente spazzolatura, degli elementi con detergenti adatti al tipo di rivestimento.</i> • Ditte specializzate: <i>Generico.</i>	quando occorre

Codice	Elementi Manutenibili / Interventi	Frequenza
02.08.01.I02	Intervento: Pulizia e reintegro giunti <i>Pulizia dei giunti mediante spazzolatura manuale. Reintegro dei giunti degradati mediante nuova listellatura.</i> • Ditte specializzate: <i>Pavimentista (Ceramiche), Muratore.</i>	quando occorre
02.08.01.I03	Intervento: Sostituzione degli elementi degradati <i>Sostituzione degli elementi usurati, rotti, sollevati o scollati con altri analoghi previa preparazione del sottostante piano di posa. Reintegro dei giunti degradati mediante nuova listellatura.</i> • Ditte specializzate: <i>Pavimentista (Ceramiche).</i>	quando occorre