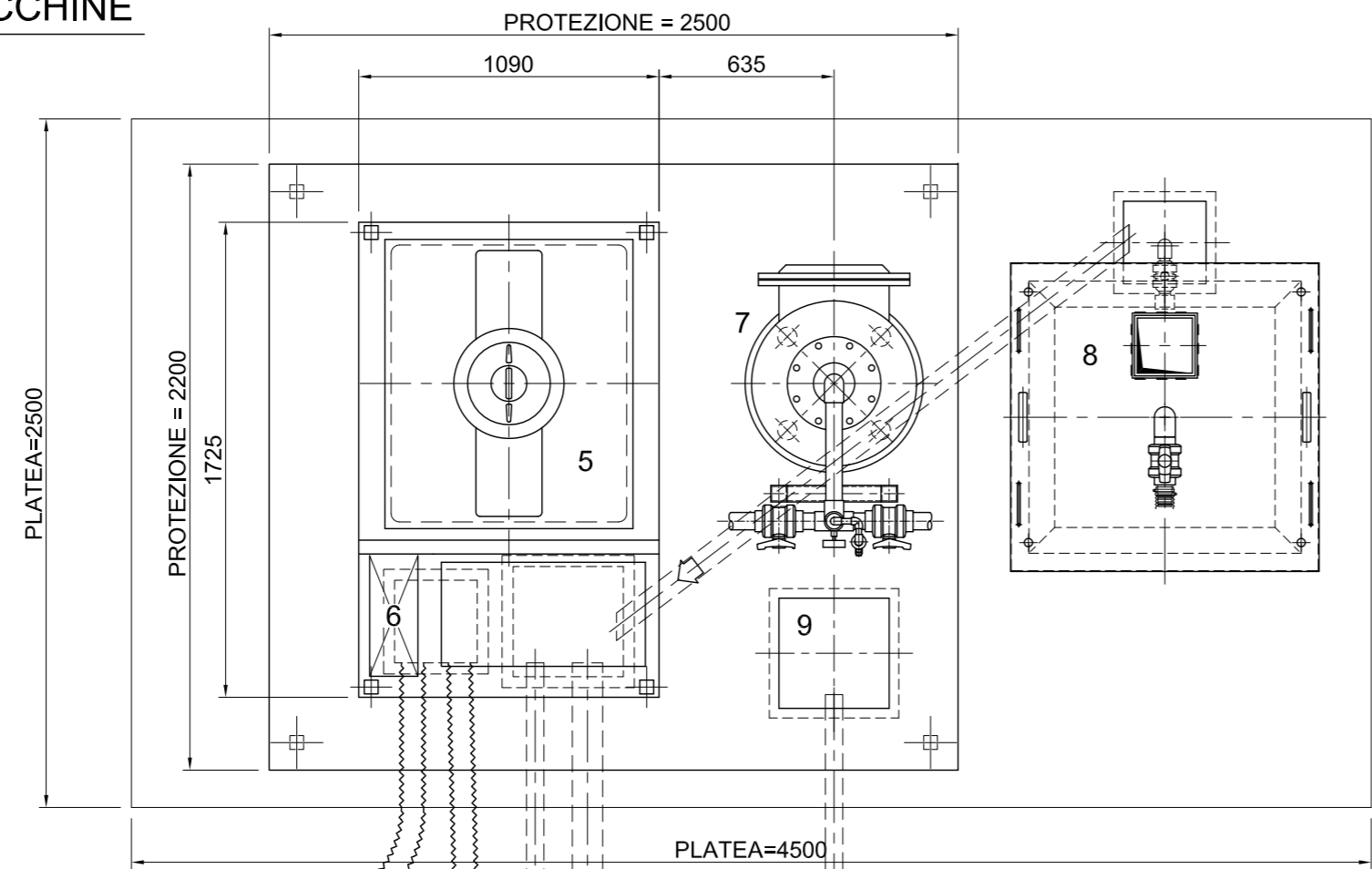


PLANIMETRIA INSERIMENTO MACCHINE

SCALA 1:25



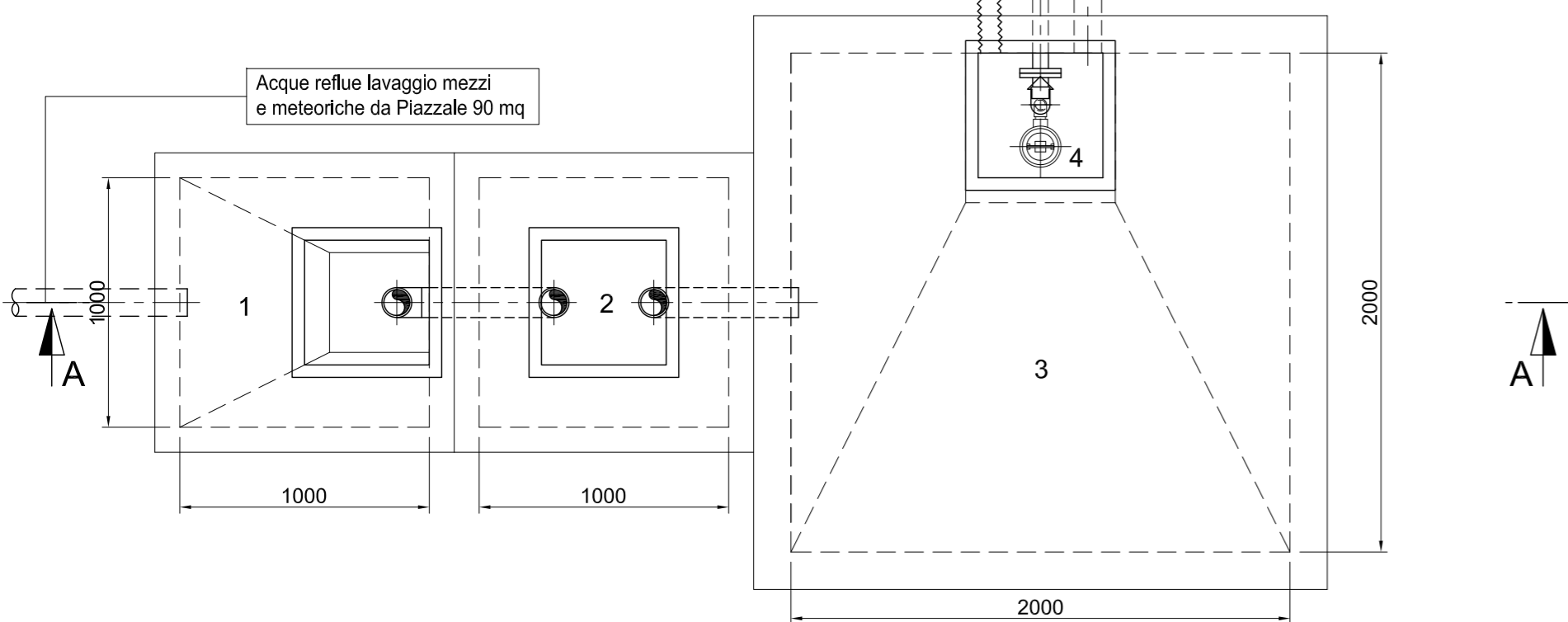
CAVIDOTTO PER CONSEGNA CAVI DI ALIMENTAZIONE IN ARRIVO DA CABINA ENEL

SCARICO ACQUA DEPURATA

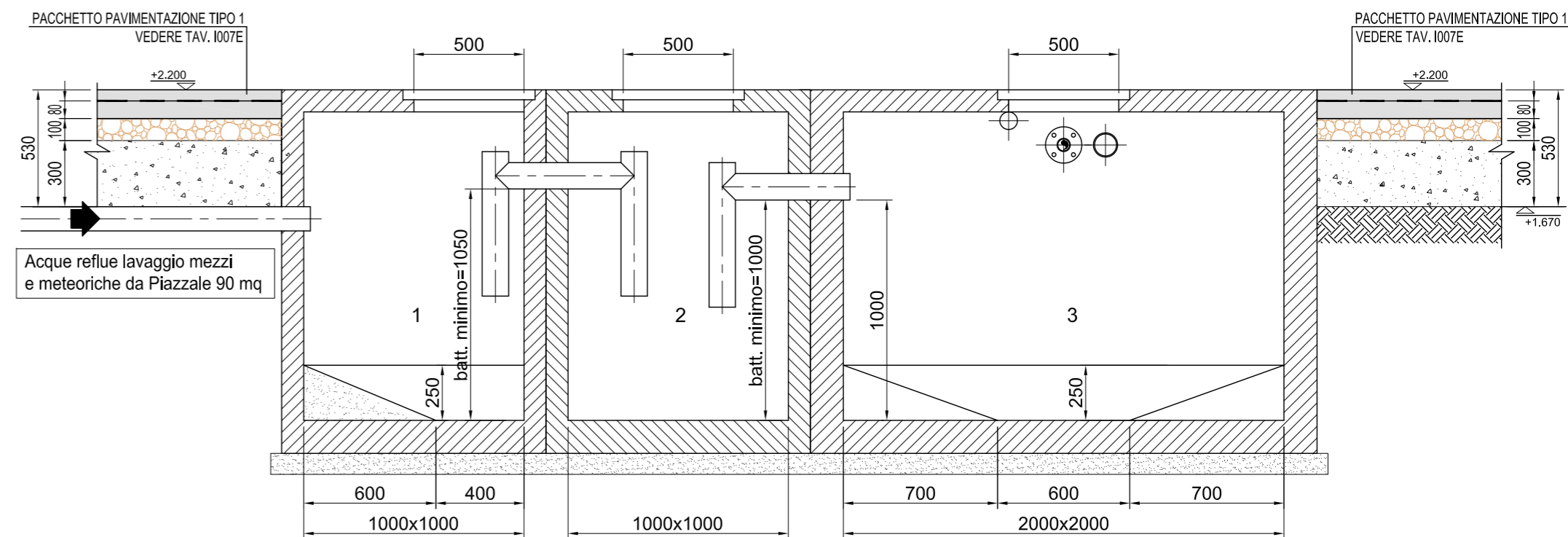
ALIMENTAZIONE IMPIANTO CFA

RICICLO DRENAGGI / ELUATI

Acque reflue lavaggio mezzi e meteoriche da Piazzale 90 mq



SEZIONE A-A SCALA 1:25



Il Sindaco del Comune di Messina
Commissario Delegato ex O.P.C.M. n. 3721 del 19 Dicembre 2008

ENTE APPALTANTE

Commissario Delegato per l'Emergenza Traffico a Messina ex OPCM 3633/07 e successive, con sede presso il Comune di Messina, Piazza Unione Europea, 98100 Messina

A.T.I. IMPRESE



Nuova CO.ED.MAR Srl
Via Banchina F - Val da Rio
30015 Chioggia (VE)



CONSORZIO COOPERATIVE COSTRUZIONI

Consorzio Cooperative Costruzioni
CCC Società Cooperativa
Via Marco Emilio Lepido, 182/2
40132 Bologna

PROGETTAZIONE



30035 Mirano (VE) Tel. +39 041 5785 711
Viale Belvedere 8/10 Fax +39 041 4355 933
www.favero-milano.com fm@favero-milano.com



20143 Milano Tel. +39 02 8942 2685
Viale Cassala, 11 Fax +39 02 8942 5133
ma@idrotec-ingegneria.it

Ing. Vincenzo Iacopino

Viale Regina Elena, 125 - Messina

Studio Tecnico Falzea

Via 1° Settembre, 37 - Messina

Arch. Claudio Lucchesi

Via Roma, 117 - Pace del Mela (ME)

Ing. Manlio Marino

Via Placida, 6 - Messina

Dott. Geol. Sergio Dolfin

Via Marina, 4 - Torre Faro (ME)

PROGETTO

COMUNE DI MESSINA
LAVORI DI COSTRUZIONE DELLA PIATTAFORMA
LOGISTICA INTERMODALE TREMESTIERI CON ANNESSO
SCALO PORTUALE - PRIMO STRALCIO FUNZIONALE

EMISSIONE

PROGETTO DEFINITIVO

TITOLO

OPERE CIVILI PER IMPIANTI
IMPIANTI SPECIALI

REV.	DATA	FILE	OGGETTO	DIS.	APPR.
a	-	-	-	-	-
b					
c					
d					
e					

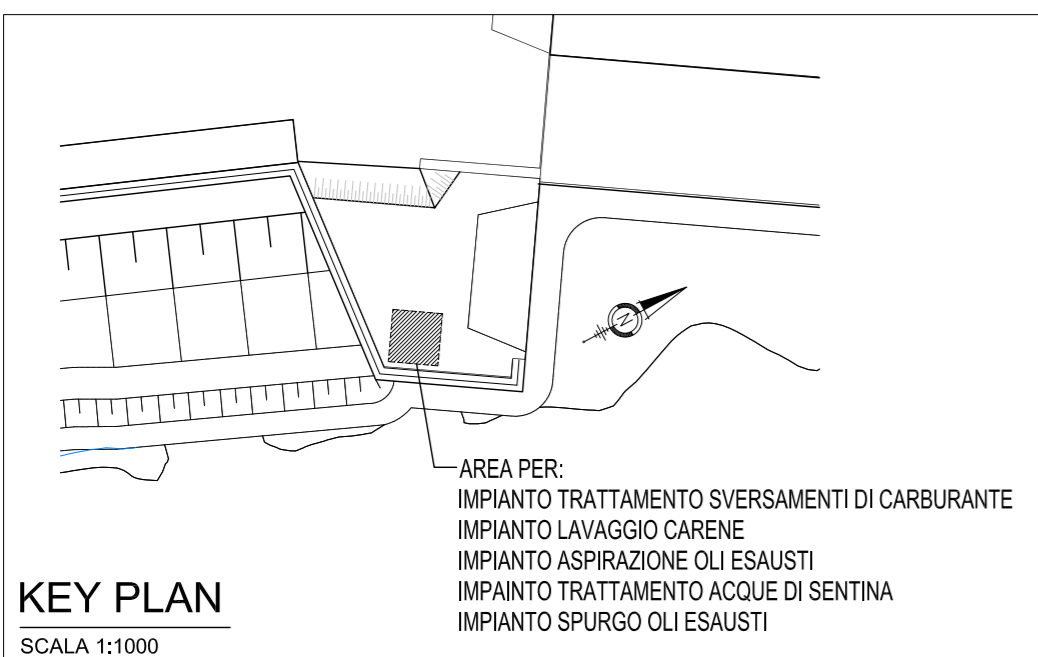
ELABORATO N.

G797FMLD111

DATA:	SCALA:	FILE:
20/05/2010	1:25 - 1:1000	G797FMLD111.dwg
J.N.	DISEGNATO	APPROVATO
G797/10	D.G.	T.T.

KEY PLAN

SCALA 1:1000



AREA PER:
IMPIANTO TRATTAMENTO SVERSAMENTI DI CARBURANTE
IMPIANTO LAVAGGIO CARENE
IMPIANTO ASPIRAZIONE OLI ESAUSTI
IMPIANTO TRATTAMENTO ACQUE DI SENTINA
IMPIANTO SPURGO OLI ESAUSTI

N°	DESCRIZIONE
10	
9	POZZETTO DI SCARICO EFFLUENTE DEPURATO
8	COMPARTO DISIDRATAZIONE FANGHI
7	FILTRO A CARBONE
6	QUADRO ELETTRICO IMPIANTO CFA
5	IMPIANTO DI TRATTAMENTO MOD. CFA 1000
4	POMPA DI SOLLEVAMENTO ALL'IMPIANTO
3	POZZETTO DI ACCUMULO / SOLLEVAMENTO ALL'IMPIANTO
2	POZZETTO DI DISOLEAZIONE
1	POZZETTO DI PRESEDIMENTAZIONE
N°	DESCRIZIONE

LEGENDA