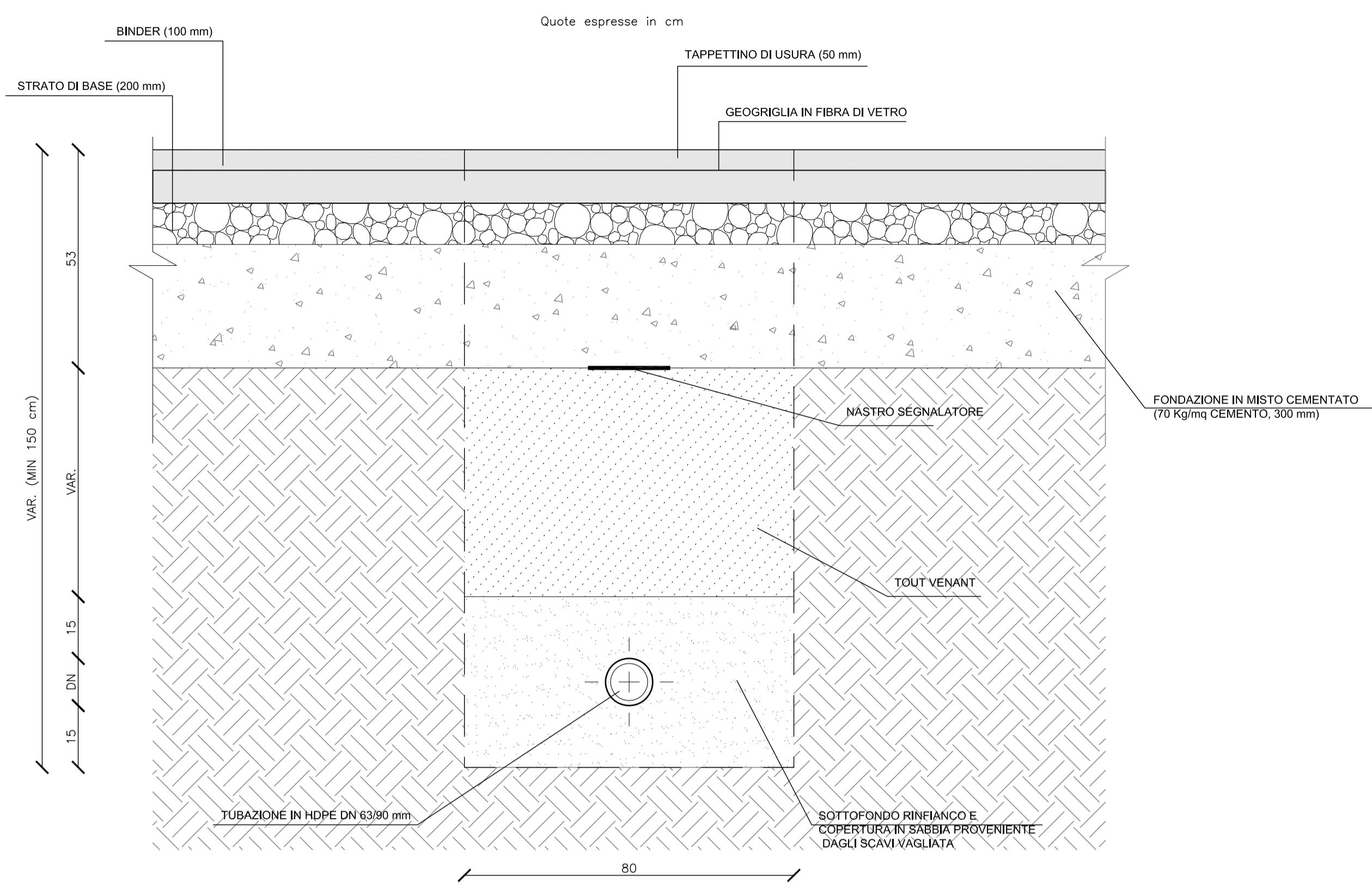
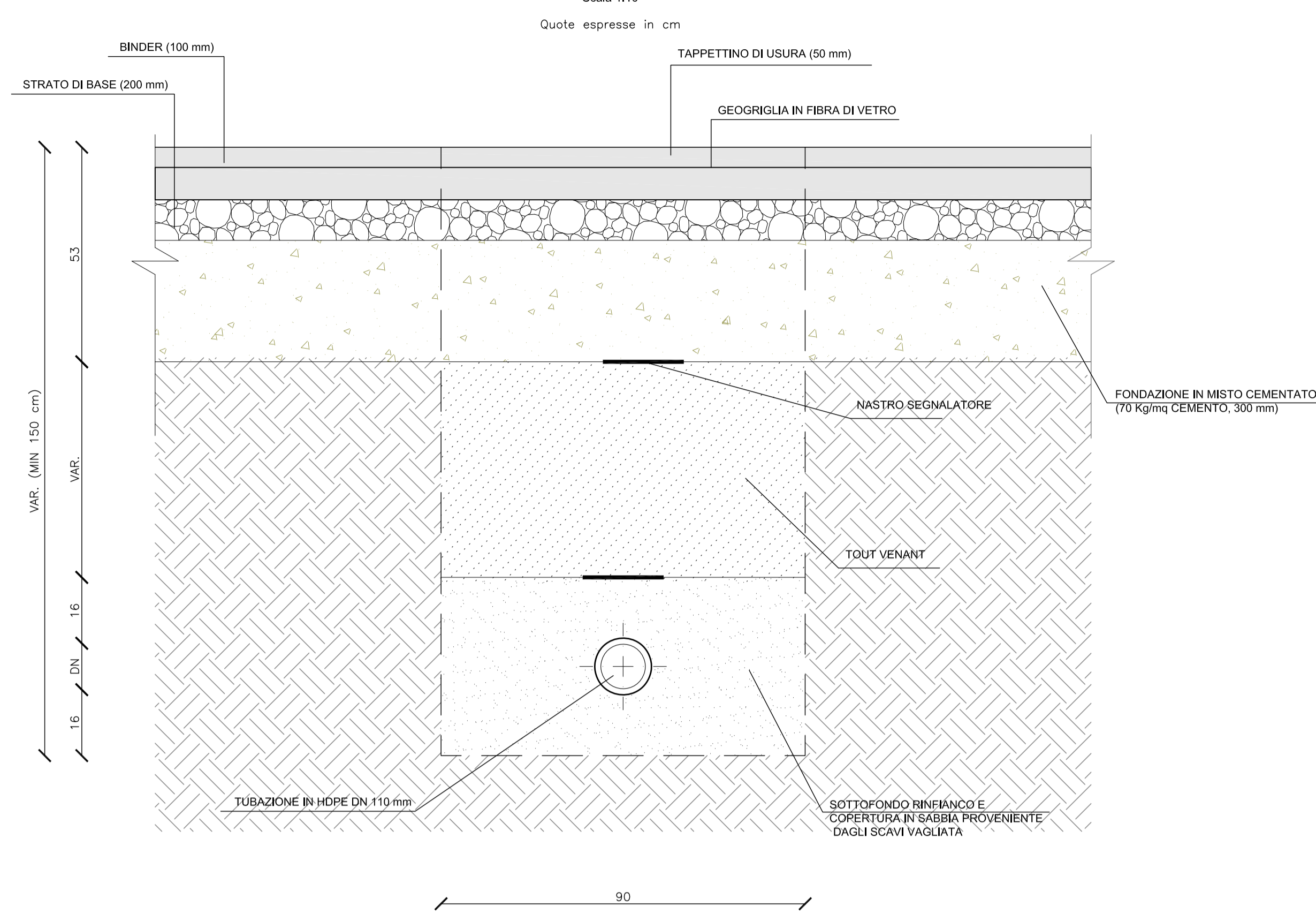


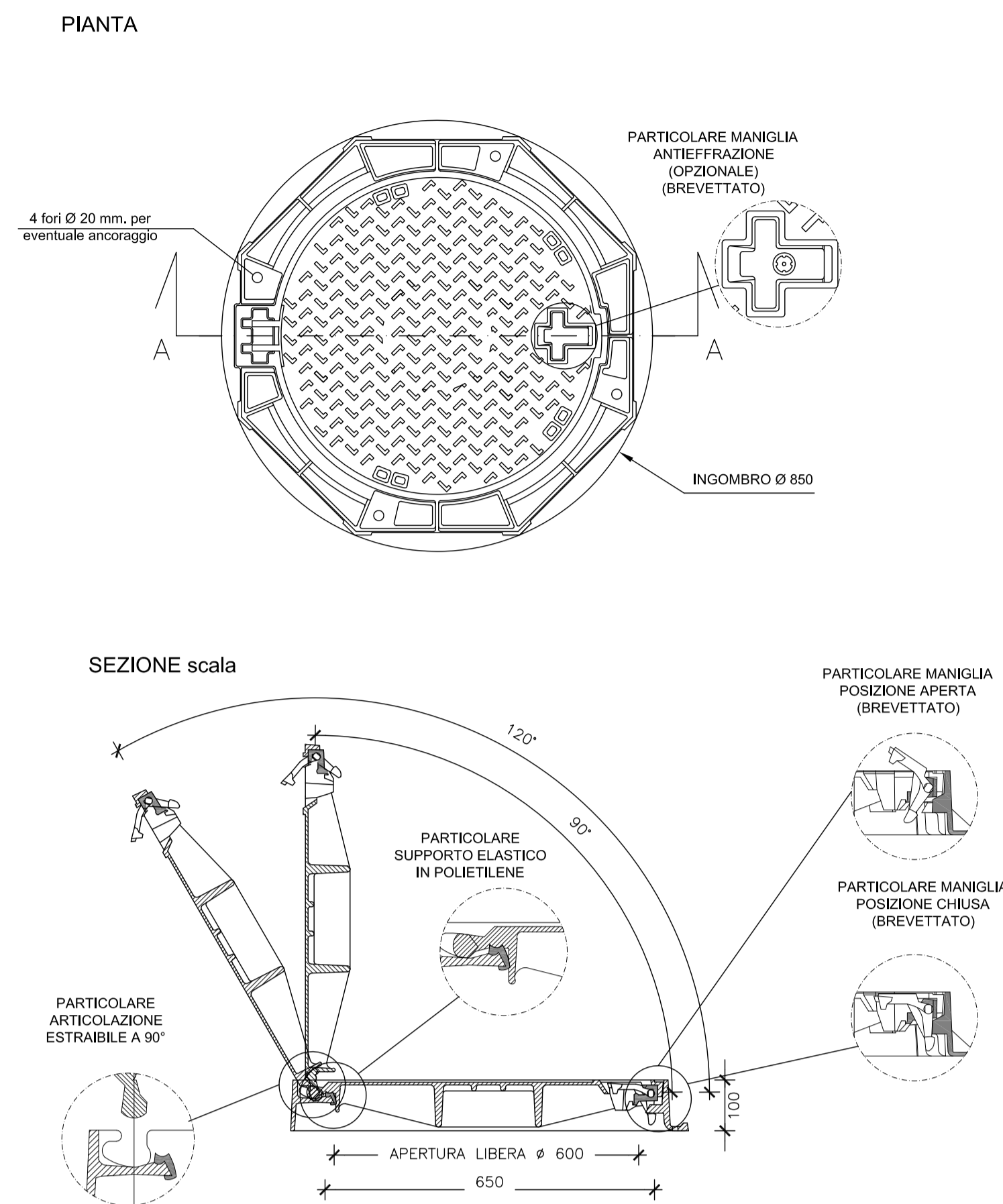
**RETE IDRICA ACQUEDOTTO
SEZIONI DI SCAVO E POSA**
Scala 1:10



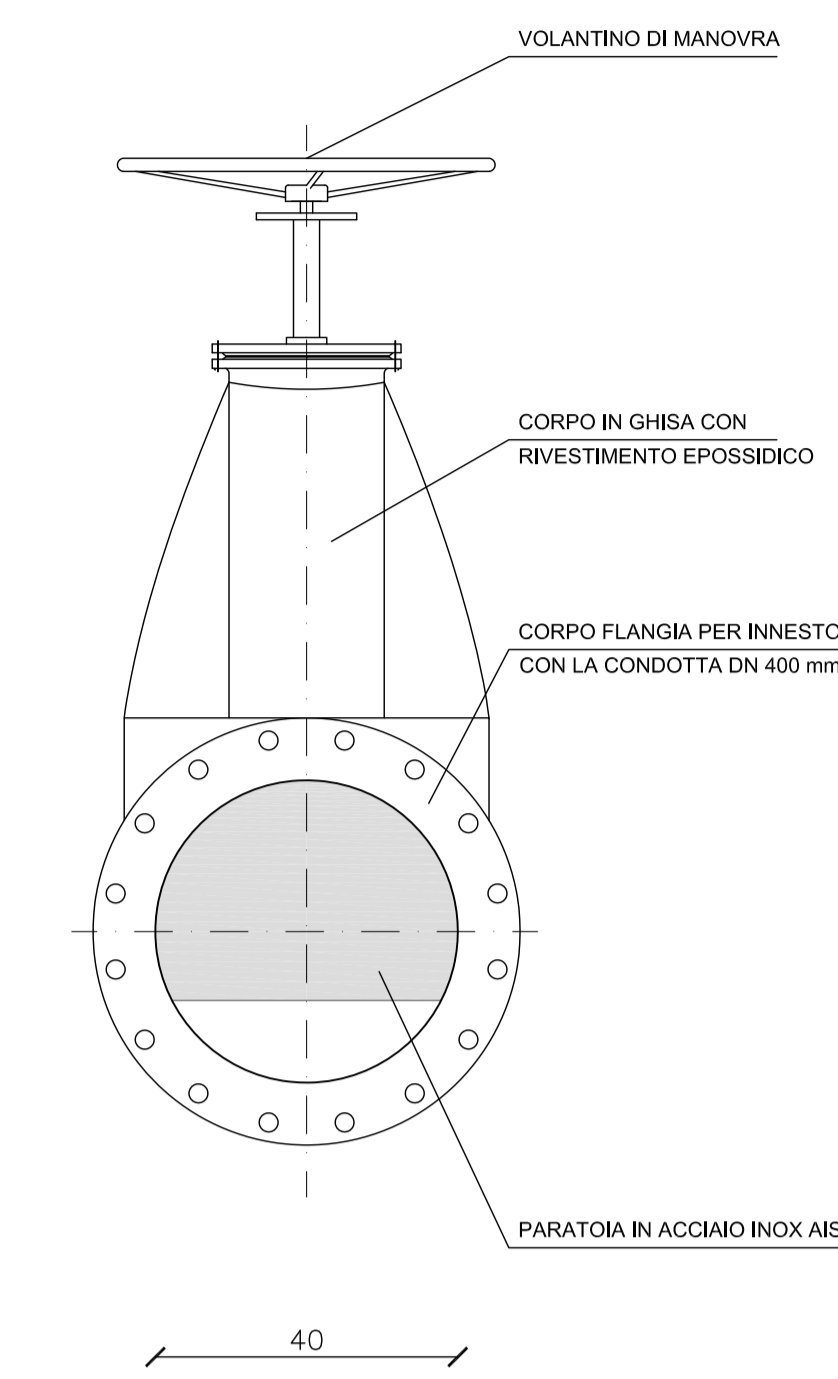
**RETE IDRICA ANTINCENDIO
SEZIONI DI SCAVO E POSA**
Scala 1:10



**CHIUSINO IN GHISA SFEROIDALE CLASSE D 400 CON
SISTEMA BASCULANTE A CERNIERA**
Scala 1:10

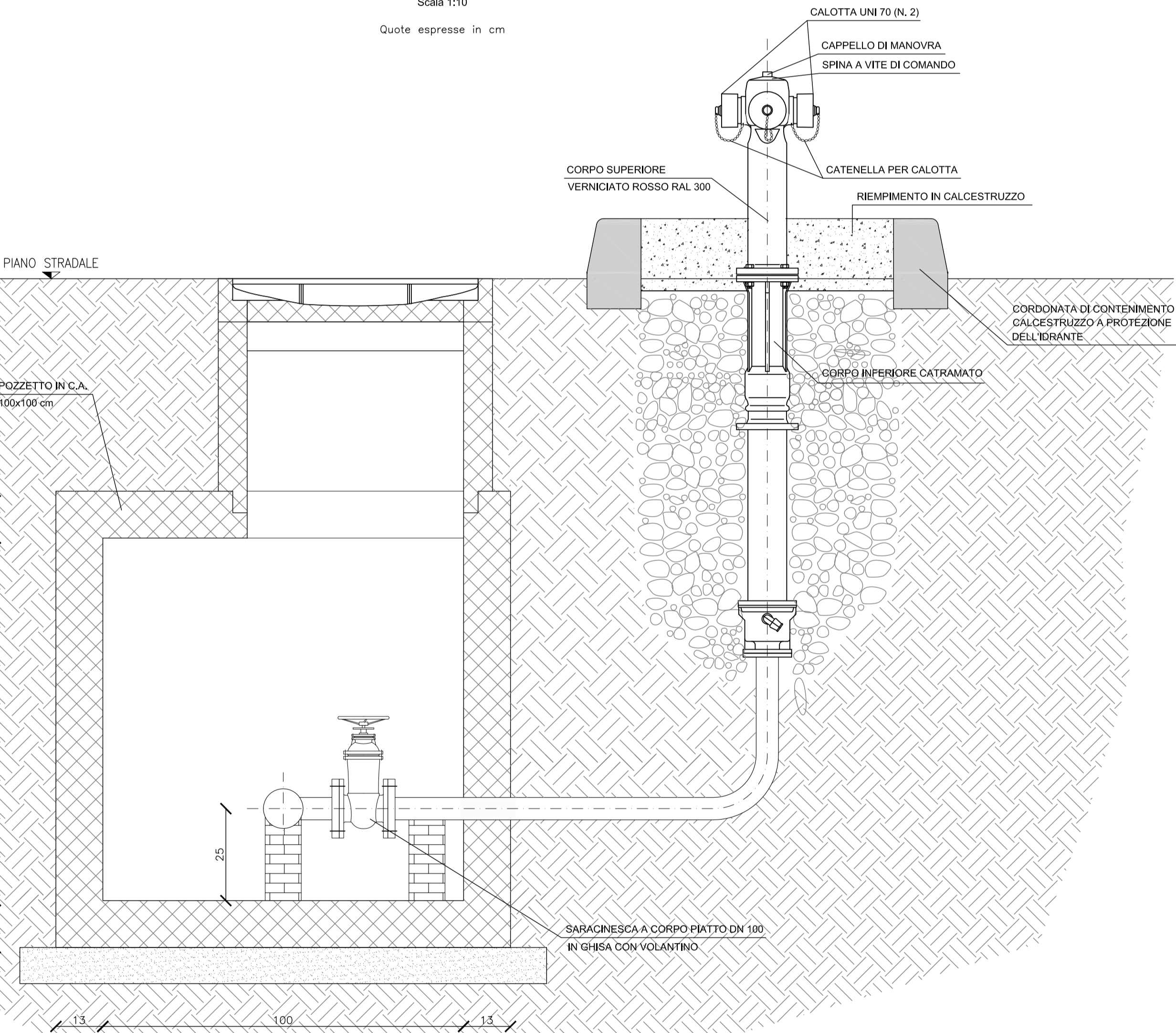


**VALVOLA A GHIGLIOTTINA MANUALE
IN ACCIAIO INOX DN 400 mm**
Scala 1:10



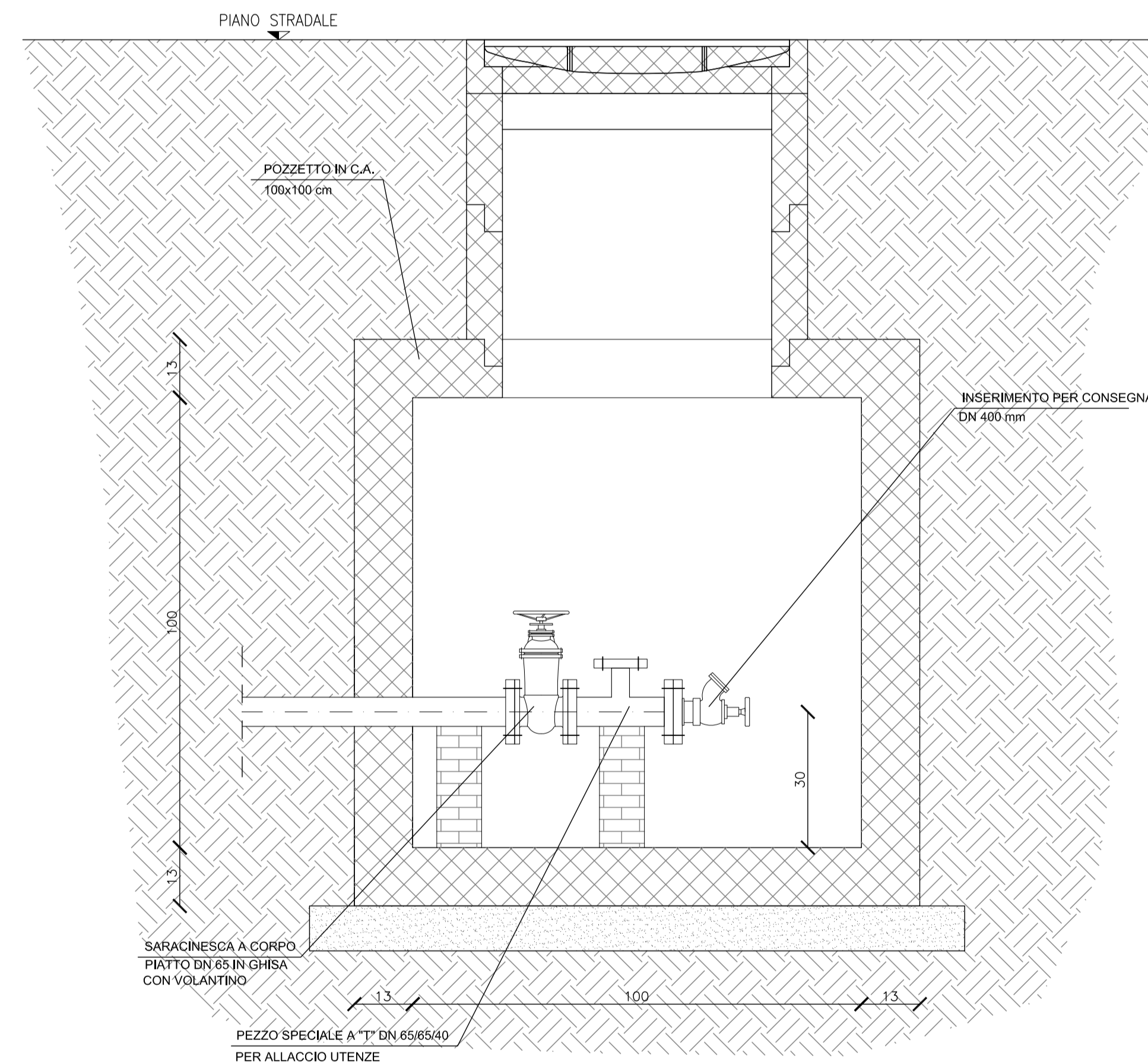
POZZETTO E IDRANTE
Scala 1:10

Quote espresse in cm



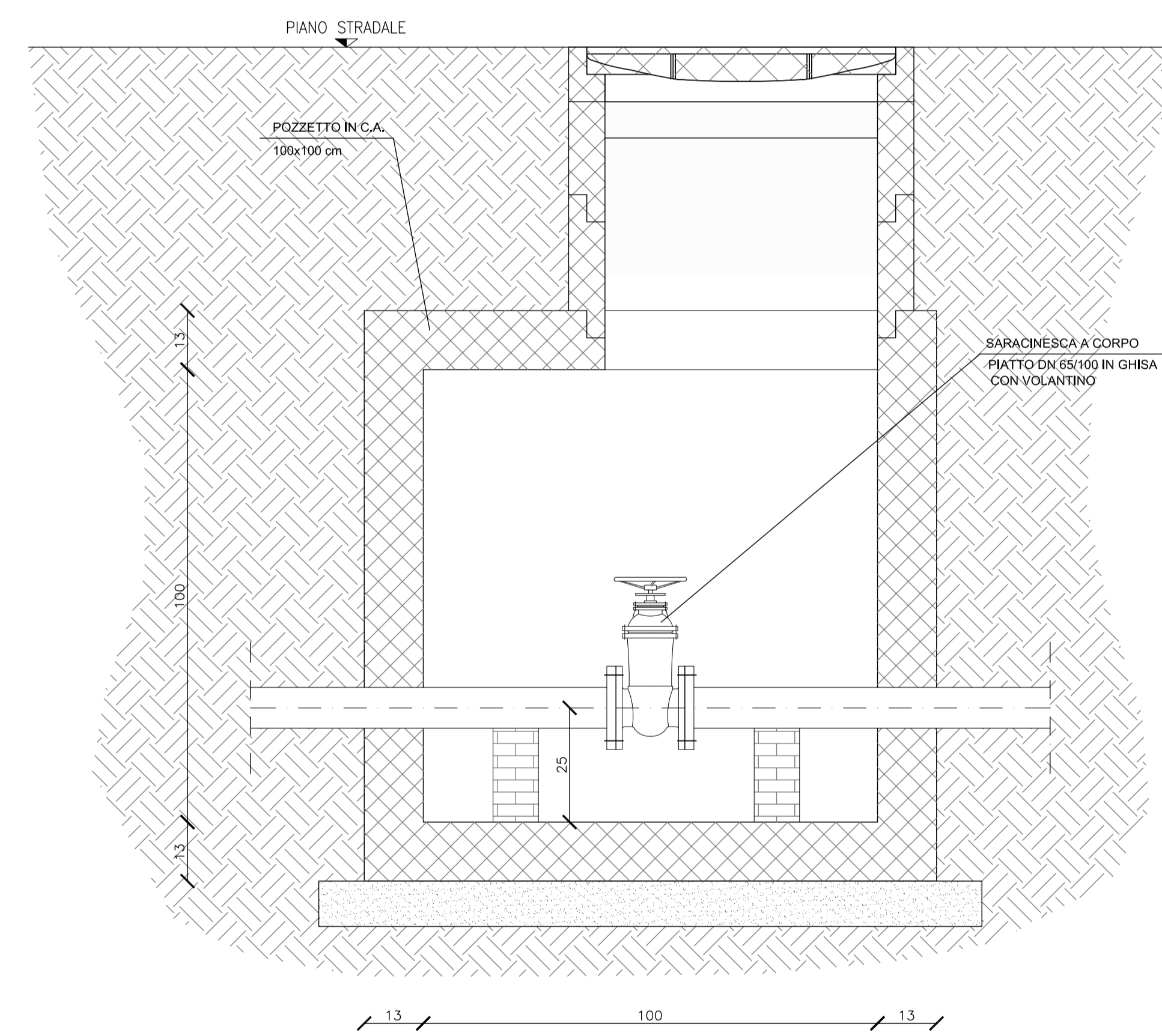
POZZETTO CONSEGNA UTENZE
Scala 1:10

Quote espresse in cm

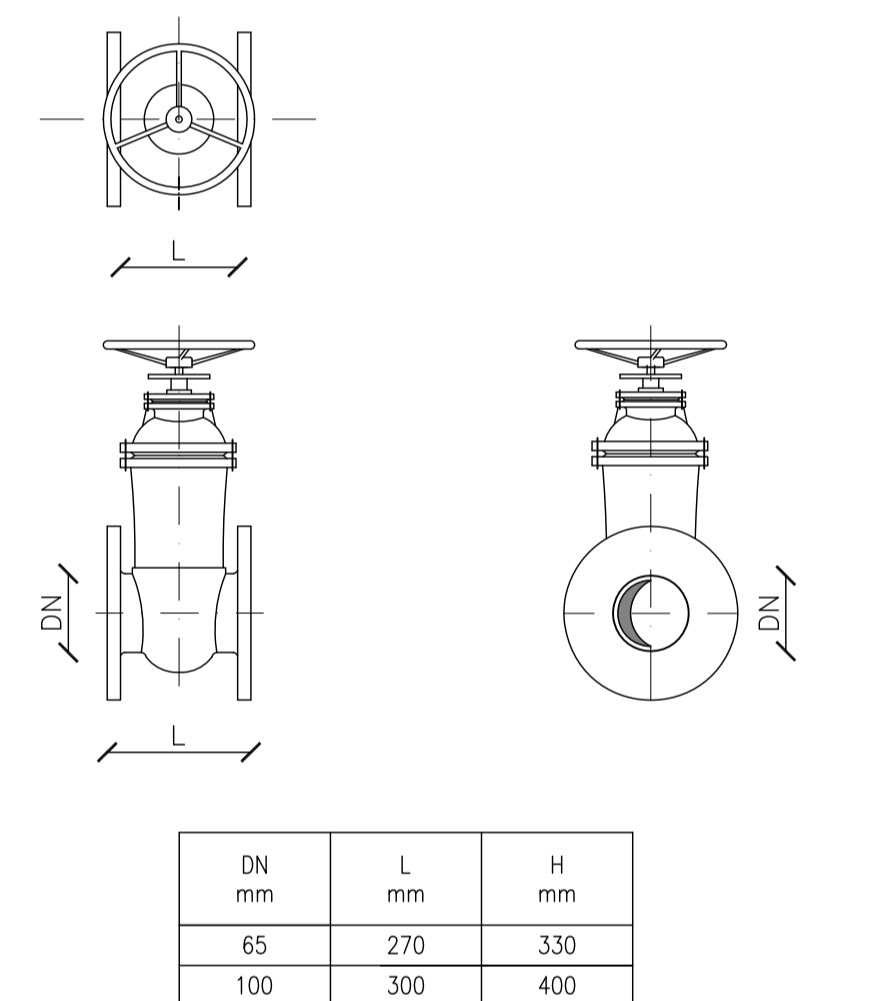


POZZETTO CON SARACINESCA
Scala 1:10

Quote espresse in cm



**SARACINESCA A CORPO PIATTO DN 65/100
IN GHISA CON VOLANTINO**
Scala 1:10



Il Sindaco del Comune di Messina
Comune di Messina

ENTE APPALTANTE
Commissario Delegato per l'Emergenza Traffico a Messina ex OPDM 3623/07 e successive, con sede presso il Comune di Messina, Piazza Unione Europea, 98100 Messina

A.T.I. IMPRESE
Nuova CO.ED.MAR S.r.l.
Via Banchina F - Val da Rio 30015 Chioggia (VE)

CONSORZIO COOPERATIVE COSTRUZIONI
CCC Società Cooperativa
Via Marco Emilio Lepido, 182/2 40132 Bologna

PROGETTAZIONE
F&M Ingegneria
Via Salaria 111 Roma

ING. VINCENZO IACOPINO
Studio Tecnico Falzea
Arch. Claudio Lucchesi
Ing. Manlio Marino
Dott. Geol. Sergio Doffin

PROGETTO
COMUNE DI MESSINA
LAVORI DI COSTRUZIONE DELLA PIATTAFORMA LOGISTICA INTERMODALE TREMESTIERI CON ANNESSO SCALO PORTUALE - PRIMO STRALCIO FUNZIONALE

EMMISSIONE
PROGETTO DEFINITIVO

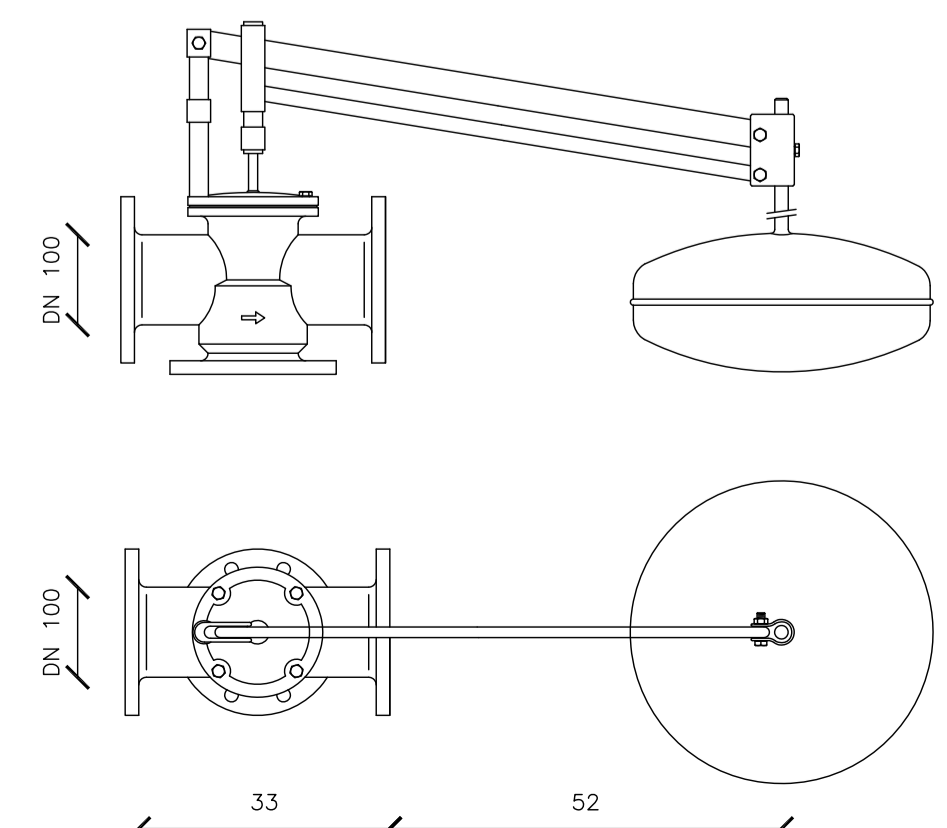
TITOLO
IMPIANTI
Particolari

REV.	DATA	FILE	OGGETTO	DB	APPR.
A					
B					
C					
D					
E					

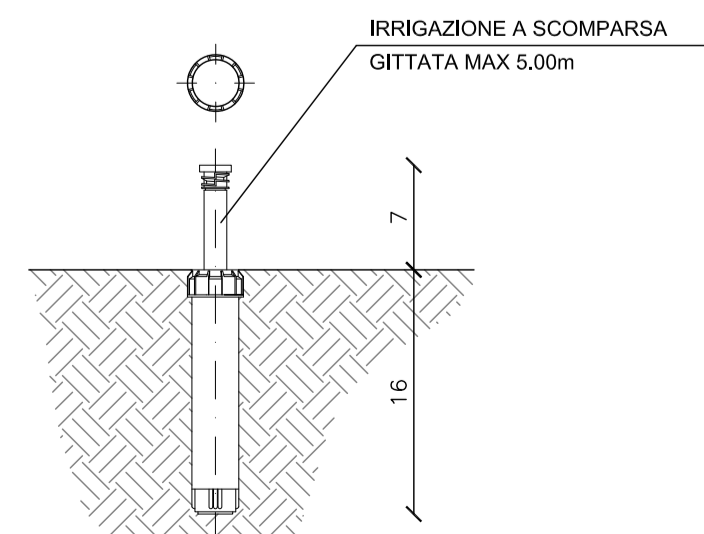
ELABORATO N. **G797FMMD125**

DATA: 29/05/2010
SCALE: 1:10 - 1:20 - 1:50
FILE: G797FMMD125.dwg
AUTORE: G.C.
APPROVATO: T.T.

**VALVOLA DI CHIUSURA A GALLEGGIANTE
SU ALIMENTAZIONE VASCHE DI ACCUMULO**
Scala 1:10

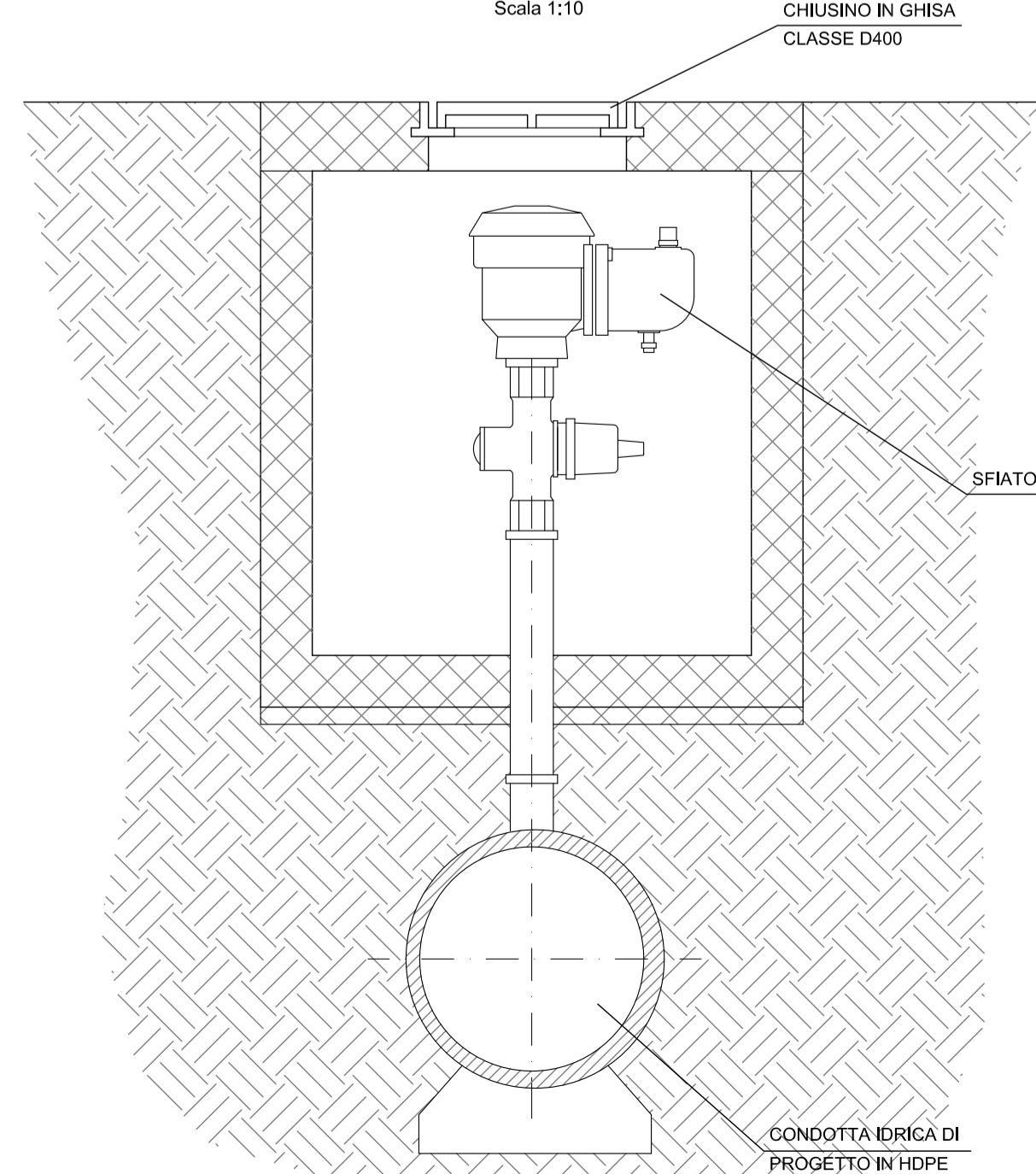


PARTICOLARE IRRIGATORE TIPO "POP-UP"
Scala 1:5



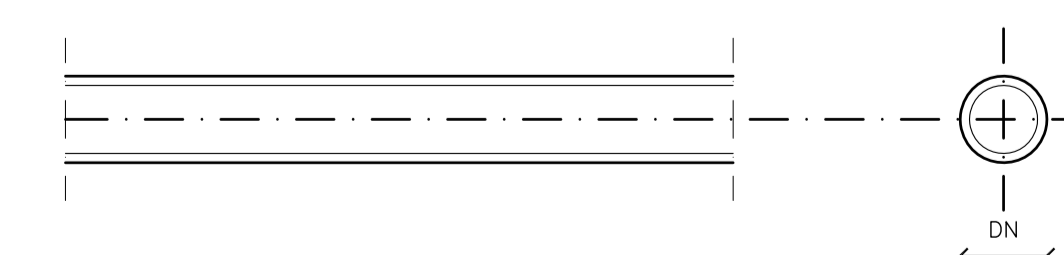
RETE DI IRRIGAZIONE DELLE AREE A VERDE
REALIZZATA CON TUBAZIONE IN HDPE DN 25 mm

SFIATO AUTOMATICO
Scala 1:10



RETE IDRICA ANTINCENDIO E RETE IDRICA ACQUEDOTTO

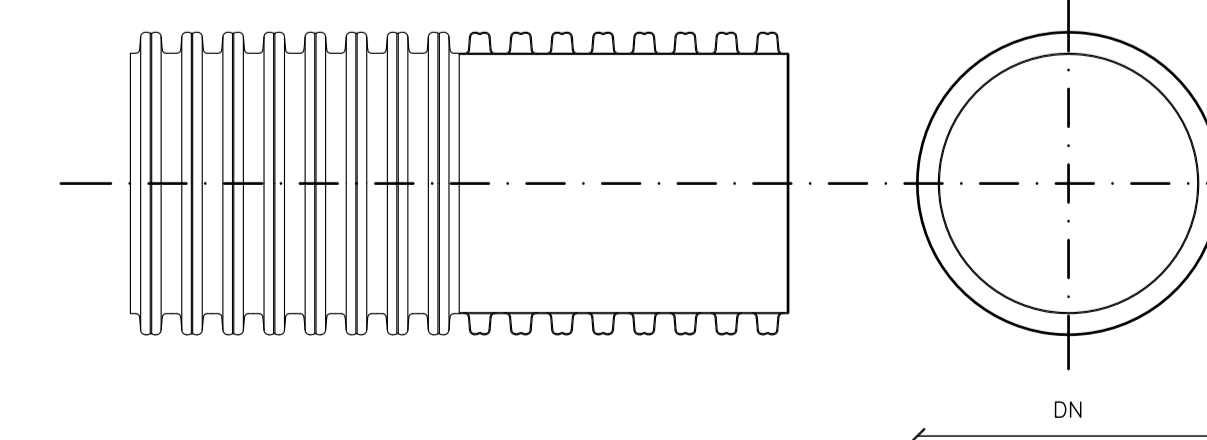
TUBAZIONE IN HDPE PE 100 SIGNA 80 SERIE PN 25
Scala 1:10



diámetro externo mm	diámetro interno mm	spessore mm	Peso Kg/m	Lunghezza m
25	-	-	-	-
63	71,5	8,6	1,5	3,00
90	102,3	12,3	3,1	3,00
110	125,1	15,1	4,5	3,00

RETE IDRICA ANTINCENDIO

**TUBAZIONE IN POLIPROPILENE
SN 16kN/m² secondo EN ISO 9969**
Scala 1:10



diámetro externo mm	diámetro interno mm	spessore mm	Lunghezza m
400	347	53	6,00