

COMMITTENTE:




ALTA
SORVEGLIANZA:



GENERAL CONTRACTOR:




**INFRASTRUTTURE FERROVIARIE STRATEGICHE DEFINITE DALLA LEGGE
OBIETTIVO N. 443/01
LINEA AV/AC TORINO – VENEZIA Tratta VERONA – PADOVA
Lotto funzionale Verona – Bivio Vicenza
PROGETTO ESECUTIVO
RI – RILEVATI
RI43 - RILEVATO FERROVIARIO DAL KM 26+957,72 AL KM 27+379,82
SISTEMAZIONI IDRAULICHE
Relazione idraulica smaltimento acque**

GENERAL CONTRACTOR		DIRETTORE LAVORI		SCALA
IL PROGETTISTA INTEGRATORE	Consorzio Iricav Due	ing. Enrico Piovano		-
	ing. Guido Fratini	iscritto all'ordine degli ingegneri di Torino n.9273L		
	Data: Settembre 2021	Data: Settembre 2021		

COMMESSA LOTTO FASE ENTE TIPO DOC. OPERA/DISCIPLINA Progr. REV. FOGLIO

I	N	1	7	1	2	E	1	2	RI	R	I	4	3	0	4	0	0	1	A	-	-	-	P	-	-	-
---	---	---	---	---	---	---	---	---	----	---	---	---	---	---	---	---	---	---	---	---	---	---	---	---	---	---

VISTO CONSORZIO IRICAV DUE	
Firma	Data
	Settembre 2021

Progettazione:

Rev.	Descrizione	Redatto	Data	Verificato	Data	Approvato	Data	
A	EMISSIONE	E. Giorgetti	Settembre 2021	A. Gardani	Settembre 2021	P. Galvanin	Settembre 2021	

CIG. 8377957CD1	CUP: J41E91000000009	File: IN1712EI2RIRI4304001A_01.DOCX
		Cod. origine:



Progetto cofinanziato dalla Unione Europea

GENERAL CONTRACTOR 		ALTA SORVEGLIANZA 			
RELAZIONE IDRAULICA SMALTIMENTO ACQUE	Progetto IN17	Lotto 12	Codifica Documento E I2 RI RI4304 001	Rev. A	Foglio 2 di 20

INDICE

1	DESCRIZIONE GENERALE	3
2	DOCUMENTI DI RIFERIMENTO	3
3	RIFERIMENTI NORMATIVI.....	3
4	PARAMETRI DI RIFERIMENTO	4
4.1	Idrologia	4
4.2	Coefficienti di deflusso	4
5	DRENAGGIO DELLE ACQUE DI PIATTAFORMA.....	5
5.1	Descrizione del sistema.....	5
5.2	Dimensionamento degli elementi di drenaggio.....	6
5.2.1	Modello di trasformazione afflussi-deflussi	6
5.2.2	Dimensionamento degli elementi di raccolta	7
5.2.3	Dimensionamento degli elementi di convogliamento	10
6	SISTEMA DI LAMINAZIONE.....	12
6.1	Dimensionamento fossi di guardia di laminazione	14
6.2	Manufatti di controllo e regolazione della portata	18

GENERAL CONTRACTOR 	ALTA SORVEGLIANZA 				
RELAZIONE IDRAULICA SMALTIMENTO ACQUE	Progetto IN17	Lotto 12	Codifica Documento E I2 RI RI4304 001	Rev. A	Foglio 3 di 20

1 DESCRIZIONE GENERALE

Oggetto della presente relazione è l'analisi del sistema di drenaggio del tratto in rilevato RI43, compreso tra il km 26+957.72 e il km 27+379.82 della della Linea AV/AC Torino – Venezia - Tratta Verona - Padova - Lotto funzionale Verona-Bivio Vicenza. Dal punto di vista idraulico tale intervento risulta indipendente dal precedente intervento RI42, confinante al tombino IN51, mentre risulta legato all'intervento RI44 successivo da una canaletta rettangolare posta in piattaforma lato sud, la quale ha inizio nella RI44 e si sviluppa nella RI43, per poi scaricare in un pozzetto collegato al tombino IN52 dello stesso tratto.

Il sistema di drenaggio della piattaforma ferroviaria della linea AV/AC di progetto e delle aree ad essa afferenti (scarpata e stradello) prevede la raccolta e il convogliamento della portata meteorica verso i fossi di guardia posti al piede del rilevato. Tali fossi di guardia sono stati progettati in modo tale da laminare la portata meteorica e restituirla al reticolo idrografico esistente conformemente al limite di 5 l/s per ettaro imposto dalla normativa vignete (DGRV 2948/2009) e dal Consorzio di Bonifica Alta Pianura Veneta (ApV) Ente Gestore del reticolo idrico interferito nell'area di interesse.

I recapiti ultimi delle acque meteoriche per il tratto compreso sono rappresentati dal tombino IN51 – 3000x2000 alla pk 26+957.72, che raccoglie le acque dei due fossi di guardia lato BD e BP presenti nel tratto, e dal tombino doppio IN52 – 3000x2000 alla pk 27+279, in cui scarica la canaletta rettangolare in piattaforma lato binario pari e la deviazione del canale esterno lato nord, che a sua volta raccoglie le canalette ad embrice del corrispondente binario dispari.

Per quanto riguarda le difformità rispetto al progetto definitivo di rimanda all'elaborato di confronto PD/PE.

2 DOCUMENTI DI RIFERIMENTO

IN1710EI2BZRI0006001 – Dettagli smaltimento acque di piattaforma

IN1710EI2BZRI0006002 – Dettagli manufatti di regolazione

IN1712EI2PZRI4304001A - Planimetria idraulica e sezione di scarico

3 RIFERIMENTI NORMATIVI

I principali riferimenti normativi utilizzati per la presente progettazione vengono riassunti di seguito:

- D. Lgs. 3 aprile 2006, n.152, “*Norme in materia ambientale*”
- D. Lgs. 16 gennaio 2008, n. 4, “*Ulteriori disposizioni correttive ed integrative del decreto legislativo 3 aprile 2006, n. 152, recante norme in materia ambientale*”
- Circolare del Ministero dei Lavori Pubblici n.11633 del 7/1/1974
- Deliberazione della Giunta Regionale del Veneto DGRV 6 ottobre 2009 n. 2948, “*Nuove indicazioni per la formazione degli strumenti urbanistici*” e in particolare l'Allegato A, “*Valutazione di compatibilità idraulica per la redazione di nuovi strumenti urbanistici. Modalità operative e indicazioni tecniche*”.
- Manuale di Progettazione delle Opere Civili RFI (Ed. 2017)

GENERAL CONTRACTOR 	ALTA SORVEGLIANZA 				
RELAZIONE IDRAULICA SMALTIMENTO ACQUE	Progetto IN17	Lotto 12	Codifica Documento E I2 RI RI4304 001	Rev. A	Foglio 4 di 20

4 PARAMETRI DI RIFERIMENTO

4.1 Idrologia

La previsione quantitativa delle piogge nell'area di interesse è stata realizzata attraverso la determinazione della curva di possibilità pluviometrica individuante la relazione che intercorre tra il tempo di pioggia (t) e l'altezza d'acqua piovuta (h), secondo la seguente formulazione:

$$h(t) = a \cdot t^n$$

nella quale i termini a ed n sono parametri dipendenti dal tempo di ritorno specificato.

Il tempo di ritorno utilizzato come riferimento è TR = 100 anni, in linea con quanto prescritto nel manuale di progettazione RFI, parte II sezione 3.

Volendo determinare le portate che comportano la crisi del sistema di drenaggio occorre fare riferimento agli eventi pluviometrici di breve durata e forte intensità. Per definire le altezze di precipitazione corrispondenti a tali eventi pluviometrici vengono utilizzate le curve di possibilità pluviometrica (CPP), elaborate a partire dalle registrazioni di altezza di pioggia effettuate nelle stazioni pluviometriche.

Per la tratta Verona-Vicenza sono stati ottenuti i seguenti parametri della curva di possibilità pluviometrica:

Tabella 1 - Parametri a e n per durate superiori e inferiori all'ora, per tempo di ritorno pari a 100 anni

Stazioni ArpaV	da pk (km)	a pk (km)	Tr= 100 anni			
			<1h		1-24h	
			a (mm/ore ⁿ)	n (a-dim.)	a (mm/ore ⁿ)	n (a-dim.)
Verona Parco Adige Nord	0+000	3+050	102.34	0.60	78.22	0.17
Buttapietra (Verona sud)	3+050	4+105	86.75	0.62	81.64	0.13
50% Buttapietra 50%Arcole	4+105	13+775	94.28	0.62	85.94	0.13
Cognola ai colli	13+755	18+710	84.48	0.54	78.70	0.18
Arcole	18+710	26+010	101.76	0.62	90.07	0.13
Lonigo	26+010	32+975	99.50	0.57	85.05	0.12
Brendola	32+975	42+310	87.62	0.51	71.79	0.25
S.Agostino Vicenza	42+310	44+250	66.97	0.39	69.30	0.23

Nella tratta oggetto della presente Relazione si fa riferimento ai valori della stazione di Lonigo.

Per maggiori dettagli si rimanda alla relazione idrologica (IN1711EI2RGID00000040).

4.2 Coefficienti di deflusso

La riduzione dell'afflusso (φ) alla rete si considera dovuta principalmente a impermeabilità e ritardo, che variano a seconda della densità delle costruzioni e della topografia della zona.

<p>GENERAL CONTRACTOR</p> 	<p>ALTA SORVEGLIANZA</p> 				
<p>RELAZIONE IDRAULICA SMALTIMENTO ACQUE</p>	<p>Progetto IN17</p>	<p>Lotto 12</p>	<p>Codifica Documento E I2 RI RI4304 001</p>	<p>Rev. A</p>	<p>Foglio 5 di 20</p>

Come indicato dalla normativa regionale (Allegato A alla DGR 2948 del 6 ottobre 2009) si utilizza un coefficiente di deflusso $\phi = 0.9$ per le aree pavimentate, $\phi = 0.6$ per le scarpate dei rilevati, $\phi = 0.2$ per le superfici permeabili e $\phi = 0.1$ per le aree agricole.

Si calcolano quindi le superfici afferenti efficaci come: $A_{eff} = \phi A$.

5 DRENAGGIO DELLE ACQUE DI PIATTAFORMA

5.1 Descrizione del sistema

Il sistema di drenaggio della piattaforma ferroviaria, per le tratte in rilevato, prevede la raccolta e il convogliamento della portata meteorica che scorre sul sub-ballast impermeabile verso i fossi di guardia posti al piede del rilevato.

Il convogliamento delle acque di piattaforma ai fossi di guardia per la semi-piattaforma relativa al B.D. della linea AV/AC avviene tramite canalette ad embrice poste ad interasse di 5 mt.

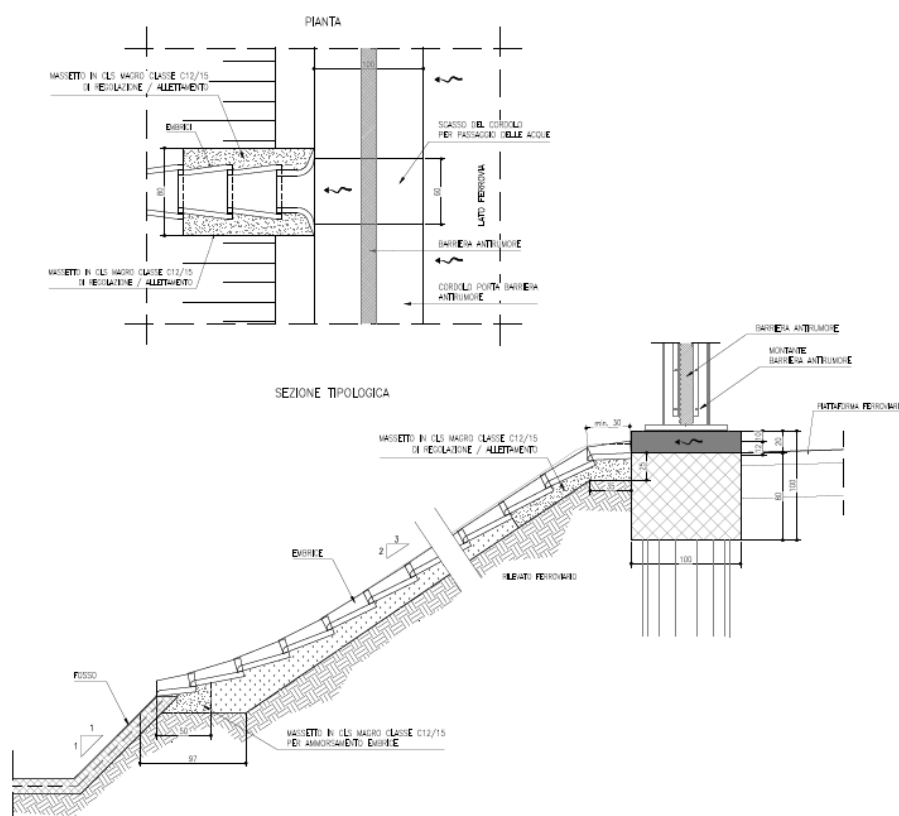


Figura 1 – Canalette ad embrice.

Le acque meteoriche relative alla semi-piattaforma lato B.P. della linea AV/AC vengono convogliate anch'esse attraverso canalette ad embrice in direzione dei fossi di guardia, a meno del secondo tratto posto oltre il tombino IN52, in cui sono raccolte in una canaletta rettangolare tipo "CR" di dimensioni 0.4x0.7 m dotata di griglia metallica classe D400 posata con la pendenza della linea al margine della piattaforma, ma in cui si è imposta una contropendenza in direzione opposta mediante un massetto in cls al fondo.

<p>GENERAL CONTRACTOR</p> 	<p>ALTA SORVEGLIANZA</p> 				
<p>RELAZIONE IDRAULICA SMALTIMENTO ACQUE</p>	<p>Progetto IN17</p>	<p>Lotto 12</p>	<p>Codifica Documento E I2 RI RI4304 001</p>	<p>Rev. A</p>	<p>Foglio 6 di 20</p>

Lo scarico dalle canalette CR nei collettori avviene tramite un tratto di tubo in PVC SN8 De 315 e un pozzetto in cls prefabbricato di dimensioni 0.8x0.8 m come illustrato nella seguente immagine.

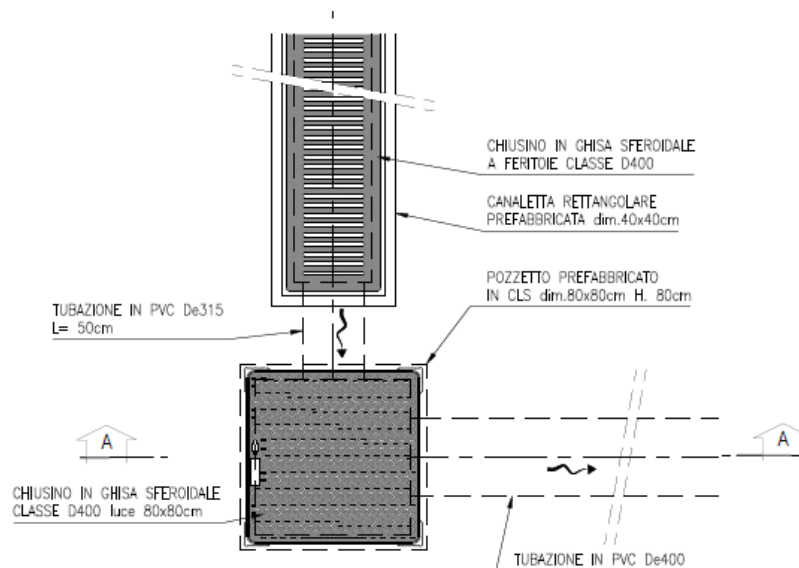


Figura 2 – Dettaglio di scarico della canaletta centrale nel pozzetto 0.8x0.8 m.

Per i dettagli costruttivi dei singoli elementi si faccia riferimento all'elaborato IN1710E12BZRI0006001 – Dettagli smaltimento acque di piattaforma.

I fossi di guardia previsti nel presente progetto hanno la funzione di convogliamento e laminazione della portata meteorica scaricata dalla piattaforma, della portata relativa alle scarpate e della portata relativa allo stradello ferroviario. Lo stradello, di larghezza 3 m, sarà infatti realizzato con una pendenza trasversale dell'1% verso il fosso di guardia di laminazione. Lo scarico nel recettore finale avverrà tramite un manufatto di regolazione dotato di bocca tarata. Lo stradello ferroviario si mantiene alla quota della testa dei fossi di laminazione.

Di seguito si illustrano gli elementi di drenaggio (embrici, canalette, collettori). Il sistema di laminazione, costituito dai fossi di guardia laminanti e dai manufatti di regolazione della portata è descritto nel successivo capitolo 6.

5.2 Dimensionamento degli elementi di drenaggio

5.2.1 Modello di trasformazione afflussi-deflussi

La determinazione delle portate defluenti nelle sezioni di chiusura dei sottobacini ferroviari è stata effettuata mediante l'applicazione di un modello afflussi-deflussi. L'importanza di tale informazione risiede nella necessità di dimensionare correttamente i manufatti idraulici atti a convogliare le acque, in riferimento alla capacità idraulica dei ricettori finali.

Note le curve di possibilità pluviometrica, si è proceduto alla determinazione delle piogge di progetto ed alla successiva determinazione delle onde di piena di progetto.

GENERAL CONTRACTOR 	ALTA SORVEGLIANZA 				
RELAZIONE IDRAULICA SMALTIMENTO ACQUE	Progetto IN17	Lotto 12	Codifica Documento E I2 RI RI4304 001	Rev. A	Foglio 7 di 20

In questo caso, per la determinazione delle portate di progetto, è stato adottato il modello di corrivazione utilizzando un ietogramma rettangolare depurato delle perdite idrologiche per infiltrazione e per detenzione superficiale mediante l'applicazione di un coefficiente di deflusso (rapporto tra il volume defluito ed il corrispondente volume di afflusso meteorico) assunto costante durante l'evento.

Il modello adottato ammette due parametri fondamentali, uno per ciascuno dei due fenomeni citati in precedenza (infiltrazione e trasformazione afflussi netti - deflussi): il coefficiente di deflusso (equivalente al coefficiente di assorbimento orario nella nomenclatura del metodo italiano) e il tempo di corrivazione del bacino. Detti parametri hanno un preciso significato fisico e sono basilari per poter raggiungere una rappresentazione abbastanza accettabile del fenomeno delle piene.

La portata affluente ($Q_{critica}$) è valutabile attraverso l'applicazione della formula razionale, che restituisce la portata specifica da drenare:

$$Q = \frac{\varphi \cdot i_c \cdot A}{3600 \cdot 1000}$$

dove i_c [mm/h] è l'intensità di pioggia massima per la durata di pioggia pari al tempo di corrivazione t_c [ore], A [m²] è la superficie del bacino scolante e φ (§ 4.2) è il coefficiente di deflusso che esprime, a meno delle unità di misura, il rapporto tra il volume affluito alla rete e quello complessivamente affluito al bacino, la formula così scritta restituisce il valore di portata Q in m³/s.

5.2.2 Dimensionamento degli elementi di raccolta

La raccolta dell'acqua di piattaforma, per i tratti in rilevato, è realizzata tramite canalette ad embrice, ovvero elementi discontinui posti ad interassi dimensionati per soddisfare in modo corretto la loro funzione che è quella di limitare i tiranti idrici sulle pavimentazioni a valori compatibili con la loro transitabilità, per garantire la dovuta sicurezza del sistema infrastruttura.

Il funzionamento idraulico di un embrice può essere assimilato a quello di una soglia sfiorante; la portata sfiorata Q [m³/s] può essere definita come:

$$Q = C_q L h \sqrt{2gh}$$

nella quale:

- $C_q = 0,385$ è il coefficiente di deflusso;
- L [m] rappresenta la larghezza di imbocco dell'embrice (pari a 0.6 m)
- h [m] rappresenta l'altezza del velo liquido all'imbocco dell'embrice.

Si è imposto un tempo di corrivazione minimo pari a 5 minuti poiché per tempi molto brevi la curva dell'intensità di pioggia a due parametri tende all'infinito, fornendo quindi dati non realistici.

GENERAL CONTRACTOR 		ALTA SORVEGLIANZA 			
RELAZIONE IDRAULICA SMALTIMENTO ACQUE	Progetto IN17	Lotto 12	Codifica Documento E I2 RI RI4304 001	Rev. A	Foglio 8 di 20

In Tabella 2 sono state riportate le tabelle di dimensionamento degli embrici. In particolare, è stata calcolata la portata sfiorata e, dal rapporto tra quest'ultima e la portata drenata determinata con la formula razionale per unità di lunghezza, il passo minimo degli embrici al variare del tracciato. Viene ritenuto accettabile un allagamento massimo di 1.40 m a partire dal cordolino che delimita la piattaforma che porta ad un interasse di progetto per gli embrici pari a 5 m nel tratto, essendo la linea quasi pianeggiante.

GENERAL CONTRACTOR 	ALTA SORVEGLIANZA 				
RELAZIONE IDRAULICA SMALTIMENTO ACQUE	Progetto IN17	Lotto 12	Codifica Documento E I2 RI RI4304 001	Rev. A	Foglio 9 di 20

Tabella 2 – Dimensionamento interasse embrici

Calcolo deflusso		
Sezioni		
Larghezza piattaforma drenata [m]	W	6.50
Pendenza trasversale sub-ballast [m/m]	i	0.03
Angolo sulla verticale [grad]	q	88.28
Larghezza sub-ballast allagato [m]	b	1.40
Altezza d'acqua massima ammissibile [m]	h	0.04
Pendenza ferroviaria longitudinale [m/m]	p	0.0006
Area di deflusso [m ²]	Ad	0.03
Raggio idraulico banchina [m]	R	0.02
Coefficiente di Strickler sub-ballast [m ^{1/3} /s]	Ks	80.00
Portata longitudinale convogliata dalla banchina [l/s]	Q	4.15
Velocità di deflusso in cunetta [m/s]	v	0.14
Calcolo interassi scarico		
Coefficienti c.p.p.	a [mm/h]	99.50
Lonigo	n	0.57
Durata precipitazione [min]	T _c	5
Coefficiente di laminazione	e	1.00
Coefficiente di afflusso	j	1.00
Intensità precipitazione [mm/h]	i	287
Coefficiente udometrico [l/s/ha]	u	797
Portata drenata/m [l/sm]	Q	0.52
INTERASSE SCARICHI [m]		8.0
Progetto		
INTERASSE ELEMENTI DI RACCOLTA [m]		5
Verifica interasse embrici		
Carico idrico [m]	h	0.04
Coeff di contrazione	C _q	0.385
Larghezza embrice [m]	L	0.6
Portata sfiorata embrice [l/s]	Q	8.80
Interasse embrici [m]	X _e	17.00

GENERAL CONTRACTOR 	ALTA SORVEGLIANZA 				
RELAZIONE IDRAULICA SMALTIMENTO ACQUE	Progetto IN17	Lotto 12	Codifica Documento E I2 RI RI4304 001	Rev. A	Foglio 10 di 20

5.2.3 Dimensionamento degli elementi di convogliamento

Il dimensionamento degli elementi di convogliamento (collettori, mezzi tubi, canalette) è dato dal confronto tra la portata transitante, ovvero la portata metroica critica calcolata tramite la formula razionale, e quella massima ammissibile dall'elemento in questione. Anche in questo caso la condizione più gravosa è quella per cui il tempo di pioggia è pari al tempo di corrivazione. Quest'ultimo in questo caso è pari alla somma del tempo di afflusso (pari a 5 minuti) e del tempo di traslazione (t_r) lungo i rami costituenti il percorso idraulicamente più lungo ("asta principale"). Il tempo di traslazione si ottiene quindi dalla formula:

$$t_r = \sum_{i=1}^N \frac{l_i}{v_i}$$

dove:

N = numero dei tronchi della rete a monte della generica sezione, facenti parte dell'asta principale;

l_i = lunghezza del tronco i -esimo;

v_i = velocità nel tronco i -esimo.

Il moto all'interno della rete si descrive adottando uno schema di moto uniforme. In particolare, si utilizza la formula di Chézy per ottenere le scale di deflusso:

$$Q = \chi A \sqrt{\Re} j = k \frac{A^{5/3}}{C^{2/3}} \sqrt{j}$$

dove: Q rappresenta la portata di dimensionamento dell'elemento (m^3/s); $k = 1/n$ il coefficiente di scabrezza di Strickler ($m^{1/3}/s$) con $n=0.015$ per gli elementi in cls e pari a 0.011 per i collettori in materiale plastico; A l'area bagnata (m^2); C il contorno bagnato (m); j la pendenza media della condotta (m/m); $\Re = \frac{A}{C}$ il raggio idraulico (m).

Per ottenere la velocità di percorrenza del singolo tratto basta dividere la portata Q per l'area bagnata A .

Per i collettori è stato considerato un riempimento massimo del 75% per canalette e collettori e pari al 40% per i mezzi tubi. La velocità deve risultare compresa tra un minimo di 0.5 m/s per evitare sedimentazioni e 5 m/s come indicato nella circolare del Ministero dei Lavori Pubblici n.11633 del 7/1/19.

Nelle seguenti tabelle vengono presentati i risultati dei dimensionamenti relativi alla canaletta che si sviluppa nella RI43 con inizio nella RI44 e ai collettori di scarico in PVC. Per la verifica della canaletta si sono considerate le dimensioni ridotte per effetto del massetto interno utile alla generazione della contropendenza, che ne riduce l'altezza utile al deflusso. L'altezza effettiva della canaletta è riportata tra parentesi in tabella.

Le verifiche dei collettori di scarico del sistema di laminazione sono riportate nel relativo capitolo.

<p>GENERAL CONTRACTOR</p> 	<p>ALTA SORVEGLIANZA</p> 						
<p>RELAZIONE IDRAULICA SMALTIMENTO ACQUE</p>			<p>Progetto IN17</p>	<p>Lotto 12</p>	<p>Codifica Documento E I2 RI RI4304 001</p>	<p>Rev. A</p>	<p>Foglio 11 di 20</p>

Tabella 3 – Dimensionamento canaletta tipo CR che recapita nel fosso RI43-FR01-AVBP

	pk monte	pk valle	Area imp	Area efficace	Base canaletta	Altezza canaletta	i	Lunghezza	T ingresso	R pieno riemp.	v pieno riemp.	T traslaz. singolo ramo	Max T traslaz. (min)	T corrivaz. (min)	Qcritica	Q pieno riemp.	h	h/D	v
			[m2]	[m2]	[m]	[m]	[m/m]	[m]	[min]	[m]	[m/s]	[min]	[min]	[min]	[m3/s]	[m3/s]	[m]	[-]	[m/s]
RI43-CR01-AVBP	27441.0	27257.0	1205.20	1084.68	0.40	0.50 (0.70)	0.001	184.00	67	5.00	0.20	5.32	5.32	10.32	0.063	0.115	0.308	0.62	0.52

Tabella 4 – Dimensionamento collettori di scarico canaletta

	Diametro Commerciale	Pendenza	Lunghezza (m)	MATERIALE	Ks	T ingresso	T traslaz. singolo ramo	Max T traslaz.	T corrivaz.	Qcritica	Qmax riempim.	h riempim.	Rapporto di riempim.	Angolo riempim.	Area bagnata	Velocità
	[mm]	[m/m]	[m]		[m1/3/s]	[min]	[min]	[min]	[min]	[m3/s]	[m3/s]	[m]	[-]	[gradi]	[m2]	[m/s]
De315 PVC scarico canaletta nel pozzetto 80X80	315	0.010	0.50	PVC	91	5.0	0.01	5.33	10.33	0.063	0.117	0.159	0.53	185.7	0.038	1.66
De400 PVC scarico pozzetto al recapito	400	0.010	0.50	PVC	91	5.0	0.004	5.33	10.33	0.063	0.221	0.141	0.37	149.1	0.039	1.65

GENERAL CONTRACTOR 	ALTA SORVEGLIANZA 				
RELAZIONE IDRAULICA SMALTIMENTO ACQUE	Progetto IN17	Lotto 12	Codifica Documento E I2 RI RI4304 001	Rev. A	Foglio 12 di 20

6 SISTEMA DI LAMINAZIONE

I fossi di guardia posti al piede del rilevato con funzione di laminazione sono stati dimensionati nell'intento di invasare le acque meteoriche raccolte sulla nuova infrastruttura garantendo lo scarico nei recettori finali nel rispetto dei limiti concessi dalla normativa regionale in relazione al principio dell'invarianza idraulica.

Nella tratta in oggetto lo scarico limite consentito è di 5 l/s/ha imposto dalla normativa vignete (DGRV 2948/2009) e dal Consorzio di Bonifica Alta Pianura Veneta (ApV) Ente Gestore del reticolo idrico interferito nell'area di interesse. Un manufatto di regolazione delle portate posto a valle dell'invaso garantisce che la portata scaricata non superi il valore imposto.

I volumi di laminazione hanno il compito di ridurre i picchi di portata che si verificano nei sistemi di drenaggio riducendoli a valori compatibili con i recapiti posti a valle. Nel caso specifico dell'opera in progetto l'incremento di portata dovuto alla impermeabilizzazione viene assorbito dal sistema di drenaggio attraverso l'invaso nei fossi, le cui dimensioni sono legate quindi non alla sola funzione di convogliare le acque afferenti al recapito stabilito ma anche a quella di invaso dei volumi che eccedono la capacità del recettore finale.

In corrispondenza della WBS in oggetto si prevedono dei fossi rivestiti in cls di sezione trapezia di tipologia con base minore pari a 1.25 m, altezza 1.25 e sponde inclinate al 1/1. I fossi sono localizzati tra il rilevato e lo stradello ferroviario in modo da convogliare e laminare tutte le acque meteoriche afferenti alla linea AC/AV in progetto. Il dimensionamento è stato effettuato considerando il metodo cinematico (Alfonsi e Orsi, 1987). Ai fossi viene data una leggera pendenza longitudinale, pari allo 0.1% che facilita il transito della portata verso il punto di scarico e lo svuotamento del fosso stesso.

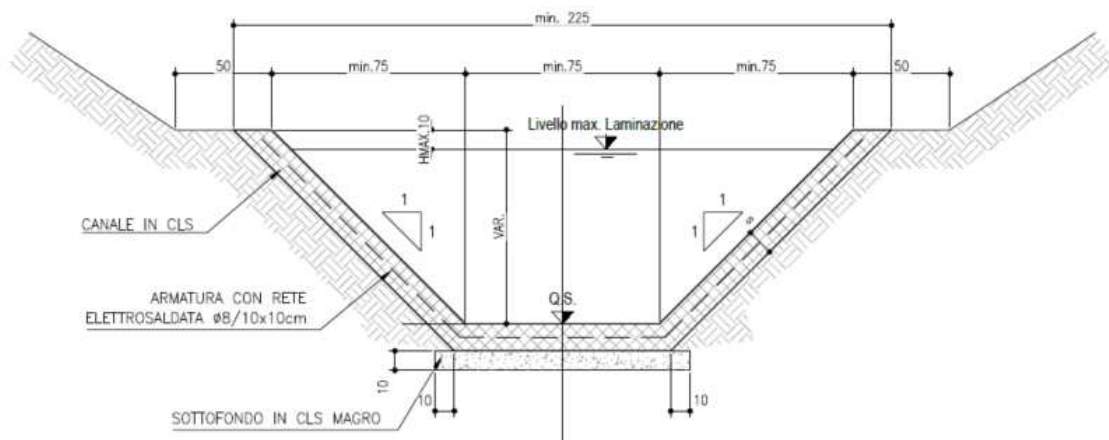


Figura 3 – Sezione tipologia dei fossi di laminazione.

RELAZIONE IDRAULICA SMALTIMENTO ACQUE	Progetto IN17	Lotto 12	Codifica Documento E I2 RI RI4304 001	Rev. A
---------------------------------------	------------------	-------------	--	-----------

La regolazione della portata in uscita è effettuata tramite dei manufatti in cls dotati di bocca tarata dimensionata in modo tale da garantire lo scarico dei 5 l/s ha impermeabile.

Nella WBS in oggetto della relazione sono presenti due manufatti di tipo "MC2", il primo alla pk 26+965 lato nord e il secondo alla pk 26+967 lato sud, entrambi che scaricano nel tombino IN51.

Per i dettagli costruttivi di tali manufatti si faccia riferimento all'elaborato IN1710EI2BZRI0006002A – Dettagli manufatti di regolazione e alle tabelle riportate in IN1712EI2PZRI4304001A - Planimetria idraulica e sezione di scarico. Pianta e sezioni longitudinali tipo sono riportate nelle seguenti immagini.

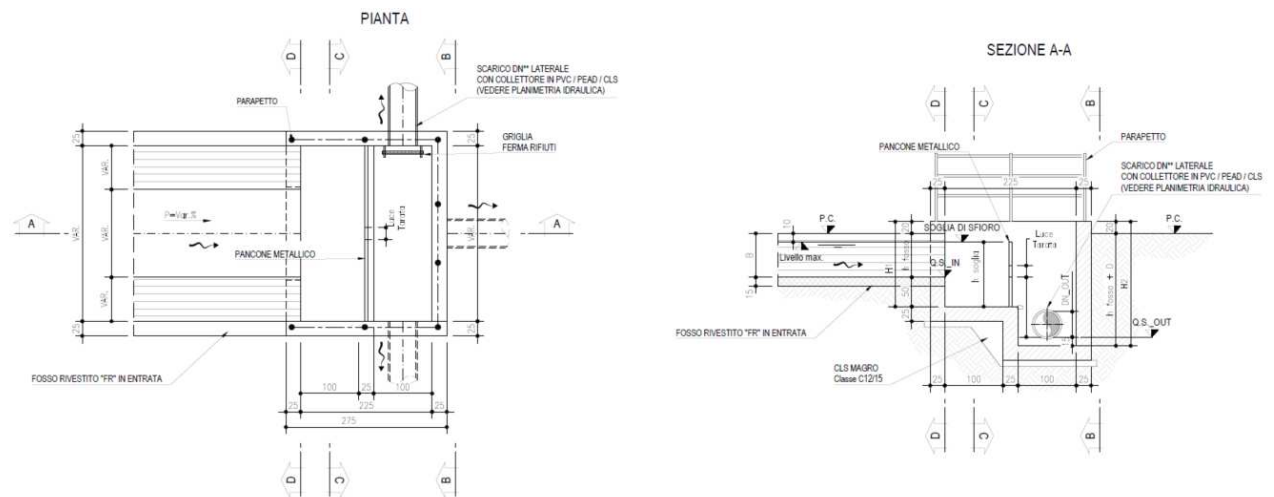


Figura 4 – Sezione tipologia dei manufatti di regolazione e scarico tipo "MC2".

GENERAL CONTRACTOR 		ALTA SORVEGLIANZA 			
RELAZIONE IDRAULICA SMALTIMENTO ACQUE	Progetto IN17	Lotto 12	Codifica Documento E I2 RI RI4304 001	Rev. A	

6.1 Dimensionamento fossi di guardia di laminazione

Il dimensionamento del volume da accumulare è stato eseguito mediante il metodo cinematico (Alfonsi e Orsi, 1987):

$$W_m = S \cdot \varphi \cdot a \cdot \theta_w^n + \frac{t_c \cdot Q_u^2 \cdot \theta_w^{1-n}}{S \cdot \varphi \cdot a} - Q_u \cdot \theta_w - Q_u \cdot t_c$$

dove:

- S = superficie del bacino scolante;
- φ = coefficiente di afflusso del bacino scolante;
- a,n = parametri della curva di possibilità pluviometrica per Tr=100 anni;
- t_c = tempo di corrivazione
- Q_u = portata massima scaricabile per il principio dell'invarianza idraulica;
- θ_w = durata critica del bacino di laminazione.

La durata critica per la laminazione si determina con metodo iterativo tramite la relazione:

$$n \cdot S \cdot \varphi \cdot a \cdot \theta_w^{n-1} + \frac{(1-n) \cdot t_c \cdot Q_u^2 \cdot \theta_w^{-n}}{S \cdot \varphi \cdot a} - Q_u = 0$$

Il tempo di corrivazione viene calcolato sommando il tempo di afflusso, convenzionalmente assunto pari a 5 minuti, e il tempo di rete, calcolato sul tratto più lungo con il massimo riempimento. Questa assunzione semplificativa risulta a favore di sicurezza in quanto per riempimenti maggiori la velocità risulta maggiore e di conseguenza risulta minore il tempo di percorrenza: a tempi minori corrisponde una maggiore intensità di pioggia.

Si è tenuta anche in considerazione a riduzione del volume di laminazione dovuta alla pendenza dei fossi. Per fare questo è stato calcolato l'integrale della sezione del fosso A tra 0 e L^* :

$$\begin{aligned}
A &= aX^2 + bX \\
X &= h_0 - \frac{i(\%)l}{100} \\
V^* &= \int_0^{L^*} \left[a \left(h_0 - \frac{i(\%)l}{100} \right)^2 + b \left(h_0 - \frac{i(\%)l}{100} \right) \right] dl \\
&= a \left(h_0^2 L^* + \frac{i(\%)^2}{10000} \cdot \frac{L^{*3}}{3} - \frac{1}{100} h_0 i(\%) L^{*2} \right) + b \left(h_0 L^* - \frac{i(\%)}{200} L^{*2} \right)
\end{aligned}$$

con:

GENERAL CONTRACTOR 		ALTA SORVEGLIANZA 			
RELAZIONE IDRAULICA SMALTIMENTO ACQUE	Progetto IN17	Lotto 12	Codifica Documento E I2 RI RI4304 001	Rev. A	

$$se \frac{h_0 - Y_u}{\frac{i(\%)}{100}} < L \rightarrow L^* = \frac{h_0 - Y_u}{\frac{i(\%)}{100}}$$

$$se \frac{h_0 - Y_u}{\frac{i(\%)}{100}} > L \rightarrow L^* = L$$

dove:

- L lunghezza di laminazione
- Y_u è l'altezza di moto uniforme effettiva del fosso
- i la pendenza del fosso in %
- h_0 l'altezza utile del fosso, pari all'altezza totale meno il franco di sicurezza assunto pari a 10 cm
- a il coefficiente angolare delle sponde del fosso (pari a 1 data la tipologia del fosso con sponde all'1/1)
- b la base minore del fosso

Sottraendo al volume disponibile V^* così calcolato il volume di moto uniforme calcolato su L^* si ottiene il volume disponibile per la laminazione.

$$V_{disp \text{ laminazione}} = V^* - A_{bagnata} \cdot L^*$$

A partire da questo dato è possibile ricavare il $V_{totale \text{ utile}}$ del fosso, dato dalla somma tra il volume disponibile per la laminazione e il volume di moto uniforme calcolato sulla lunghezza totale di laminazione L.

$$V_{totale \text{ utile}} = V_{disp \text{ laminazione}} + A_{bagnata} \cdot L$$

Il $V_{totale \text{ utile}}$ dovrà essere confrontato con il $V_{totale \text{ idrico}}$ del fosso, dato dalla somma del $V_{laminazione}$ e del volume di moto uniforme calcolato sulla lunghezza totale di laminazione.

$$V_{totale \text{ idrico}} = V_{laminazione} + A_{bagnata} \cdot L$$

Dovrà risultare:

$$V_{totale \text{ utile}} > V_{totale \text{ idrico}}$$

In Tabella 5 si riportano progressive di monte e valle dei fossi, dimensioni, pendenza e quote di scorrimento di monte e di valle dei fossi presenti nella WBS in oggetto della relazione. In Tabella 6 sono presentati i risultati ottenuti per il dimensionamento.

GENERAL CONTRACTOR 		ALTA SORVEGLIANZA 				
RELAZIONE IDRAULICA SMALTIMENTO ACQUE	Progetto IN17	Lotto 12	Codifica Documento E I2 RI RI4304 001	Rev. A		

Tabella 5 – Fossi di laminazione

	pk. monte	pk. valle	Base minore	Altezza	Base maggiore	Q f.s. monte	Q f.s. valle	Pendenza
	[m]	[m]	[m]	[m]	[m]	[m s.l.m.]	[m s.l.m.]	[m/m]
RI43-FR01-AVBD	27240	26965	1.25	1.25	3.75	30.41	30.13	0.001
RI43-FR02-AVBP	27240	26967	1.25	1.25	3.75	30.40	30.13	0.001

<p>GENERAL CONTRACTOR</p> 	<p>ALTA SORVEGLIANZA</p> 				
<p>RELAZIONE IDRAULICA SMALTIMENTO ACQUE</p>	<p>Progetto IN17</p>	<p>Lotto 12</p>	<p>Codifica Documento E I2 RI RI4304 001</p>	<p>Rev. A</p>	<p>Foglio 17 di 20</p>

Tabella 6 – Dimensionamento fossi di laminazione

	Lungh. laminazione L	tempo di rete (=L/v)	tc=ta+tr	Largh. imp (piattaforma + stradello)	Lungh. totale imp	Area imp.	Largh media scarpa ta	Area scarp.	A totale intervento	Area totale efficace	Q invarianza	Qout bocca tarata	Qw	Wm	Yu	A	L* lungh. fosso lam	Vol. moto uniforme *	V*	Vol. disp lam	Vtot utile Fosso	Vtot idrico Fosso	Check Vfoss o
	[m]	[h]	[h]	[m]	[m]	[mq]	[m]	[mq]	[mq]	[mq]	[mc/s]	[mc/s]	[h]	[mc]	[m]	[mq]	[m]	[m]	[mc]	[mc]	[mc]	[mc]	[mc]
RI43-FR01-AVBD	275	0.528	0.611	9.5	275	3993.2	3.5	962.5	4955.7	4171.4	0.002	0.0025	5.6	377.7	0.014	0.02	275.0	4.7	631.7	627.0	631.7	382.4	OK
RI43-FR02-AVBP	273	0.643	0.727	9.5	273	3993.7	3.5	955.5	4949.2	4167.7	0.002	0.0025	5.7	376.5	0.017	0.02	273.0	5.7	628.0	622.2	628.0	382.2	OK

GENERAL CONTRACTOR 		ALTA SORVEGLIANZA 				
RELAZIONE IDRAULICA SMALTIMENTO ACQUE	Progetto IN17	Lotto 12	Codifica Documento E I2 RI RI4304 001	Rev. A	Foglio 18 di 20	

6.2 Manufatti di controllo e regolazione della portata

Il rilascio delle acque di piattaforma avverrà in modo controllato attraverso manufatti appositamente progettati che garantiscono la regolazione delle portate laminate in uscita dal sistema.

Il controllo della portata in uscita avviene attraverso una luce opportunamente dimensionata applicando la formula della portata effluente da luce a battente:

$$Q = \mu \cdot A \cdot \sqrt{2 \cdot g \cdot h}$$

nella quale:

- $\mu = 0,6$ è il coefficiente di contrazione;
- A [m²] rappresenta la sezione del foro = $\pi D^2/4$, con D [m] diametro del foro;
- h [m] rappresenta il carico idraulico sulla luce = $H-D/2$, con H [m] altezza del pelo libero nel manufatto.
- g [m/s²] è l'accelerazione di gravità.

Una volta individuato il bacino afferente si calcola la massima portata scaricabile e con la formula appena descritta si ricava il valore del diametro della luce effluente.

Al di sopra della bocca tarata è collocata una soglia di sfioro di sicurezza di altezza pari a:

$$h_{soglia} = 0.50 + h_{utile\ fosso}$$

definita in base alla geometria del manufatto. La funzione della soglia è quella di garantire il deflusso della portata in arrivo verso valle in caso di ostruzione della bocca tarata, in modo tale da evitare allagamenti concentrati in corrispondenza e/o appena a monte del manufatto di laminazione.

Di seguito sono presentati i risultati relativi ai manufatti RI43-MC2.01-AVBD e RI43-MC2.02-AVBP presenti nella WBS. Le grandezze presentate per i manufatti MC2 sono le seguenti: nome del fosso in ingresso, progressiva del manufatto, altezza del fosso in ingresso [m], larghezza interna manufatto [m], altezza interna camera di ingresso [m], altezza della soglia di sfioro [m], dimensioni della bocca tarata [m], altezza della camera di uscita [m], diametro del collettore in uscita [m], Δ tra quota in ingresso e quota in uscita [m], quota di scorrimento del fosso in ingresso [m s.l.m.], quota di scorrimento del collettore in uscita [m s.l.m.], portata in uscita effettiva in base alle dimensioni della bocca tarata prescelta [m³/s].

Nella successiva Tabella 8 sono presentate le verifiche relative ai collettori di scarico dei manufatti.

GENERAL CONTRACTOR 	ALTA SORVEGLIANZA 				
RELAZIONE IDRAULICA SMALTIMENTO ACQUE	Progetto IN17	Lotto 12	Codifica Documento E I2 RI RI4304 001	Rev. A	Foglio 19 di 20

Tabella 7 - Manufatti di controllo tipo MC2

	FOSSO IN INGRESSO	pk.	h fosso in ingresso	L - Larghezza manufatto	Hi1- Altezza interna camera IN	Altezza soglia di sfioro	Diametro bocca tarata	Hi2 - Altezza interna camera OUT	Diametro collettore in uscita	D IN - OUT	Q.s. IN	Q.s. OUT	Qout bocca tarata
		[m]	[m]	[m]	[m]	[m]	[m]	[m]	[mm]	[m]	[m s.l.m.]	[m s.l.m.]	[mc/s]
RI43-MC2.01-AVBD	RI43-FR01-AVBD	26965	1.25	3.75	1.95	1.65	0.03	1.80	400	0.20	30.13	29.93	0.002
RI43-MC2.02-AVBP	RI43-FR02-AVBP	26967	1.25	3.75	1.95	1.65	0.03	1.80	400	0.20	30.13	29.93	0.002



GENERAL CONTRACTOR 	ALTA SORVEGLIANZA 						
	RELAZIONE IDRAULICA SMALTIMENTO ACQUE	Progetto IN17	Lotto 12	Codifica Documento E I2 RI RI4304 001			Rev. A

Tabella 8 -Dimensionamento collettori di scarico

Manufatto di riferimento	Collettore	Diametro Commerciale	Pendenza	Lunghezza (m)	MATERIALE	Ks	T ingresso	V pieno riempim.	T traslaz. singolo ramo	Max T traslaz.	T corrivaz.	Qcritica	Qmax riempim.	h riempim.	Rapporto di riempim.	Angolo riempim.	Area bagnata	Velocità
		[mm]	[m/m]	[m]		[m1/3/s]	[min]	[m/s]	[min]	[min]	[min]	[m3/s]	[m3/s]	[m]	[-]	[gradi]	[m2]	[m/s]
RI43-MC2.01-AVBD	T01	400	0.010	2.65	PVC	91	5.0	1.91	0.02	0.02	5.02	0.002	0.221	0.027	0.07	61.3	0.004	0.61
RI43-MC2.02-AVBP	T02	400	0.006	5.00	PVC	91	5.0	1.48	0.06	0.06	5.06	0.002	0.171	0.030	0.08	65.2	0.004	0.51