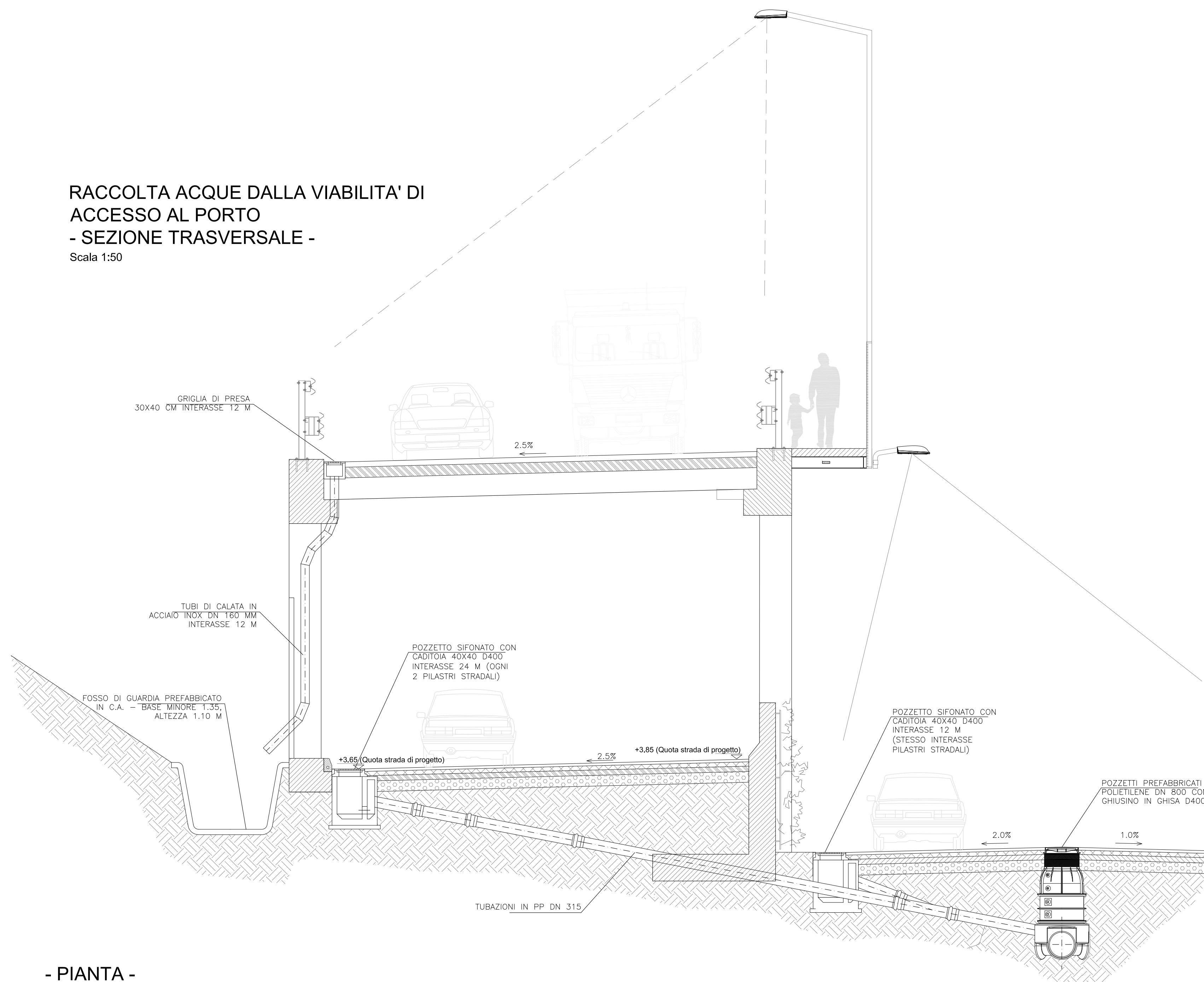
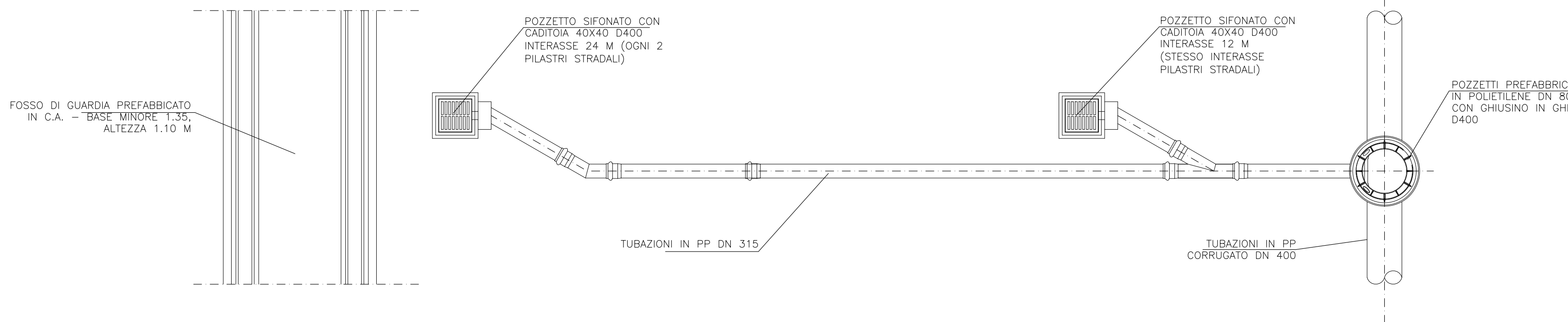


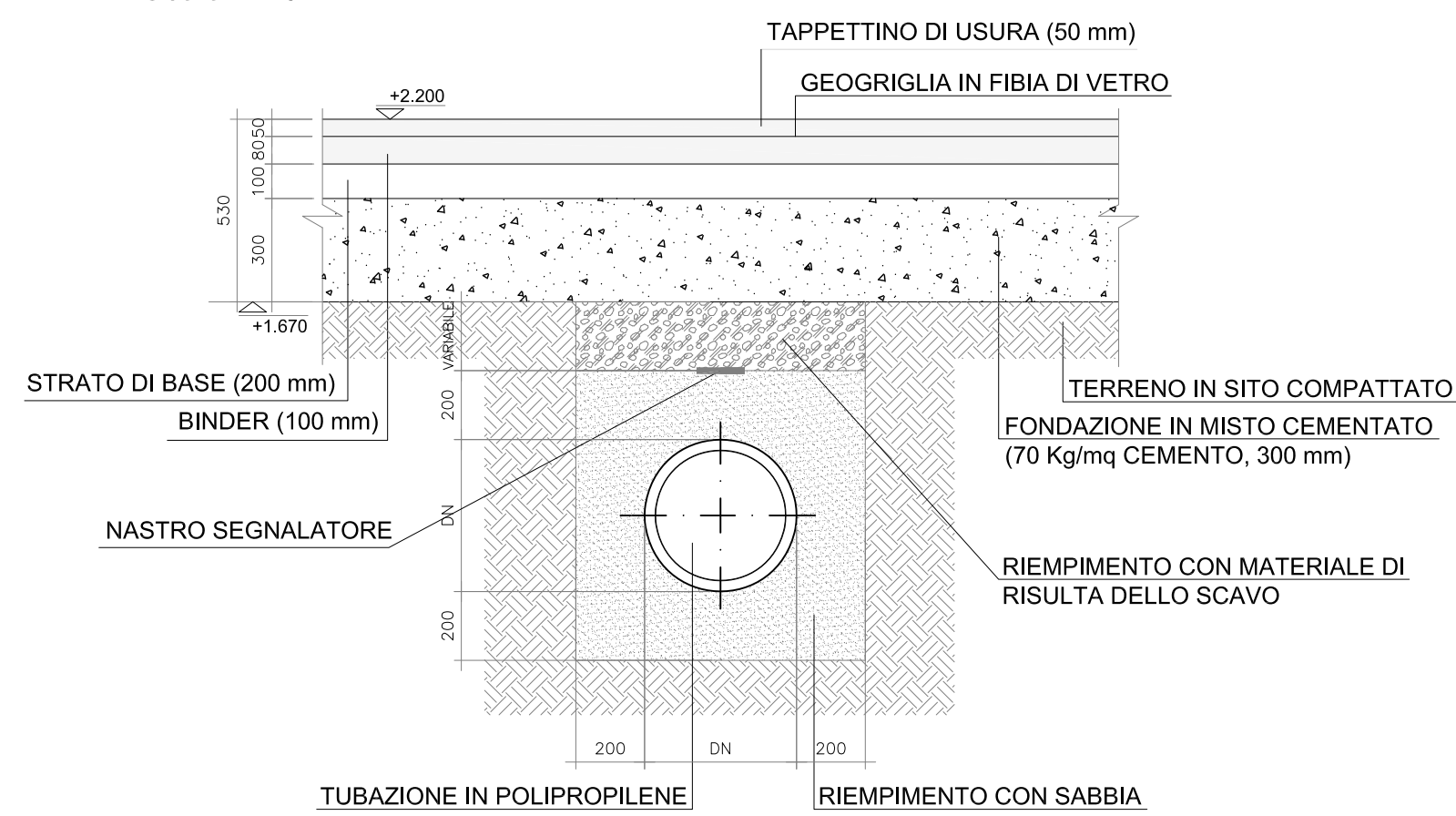
**RACCOLTA ACQUE DALLA VIABILITA' DI ACCESSO AL PORTO**  
- SEZIONE TRASVERSALE -  
Scala 1:50



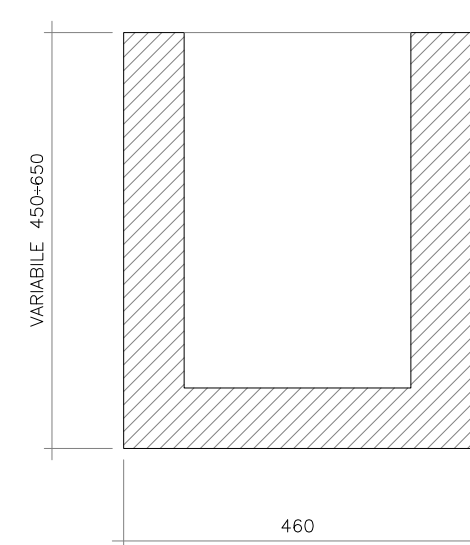
- PIANTA -  
Scala 1:50



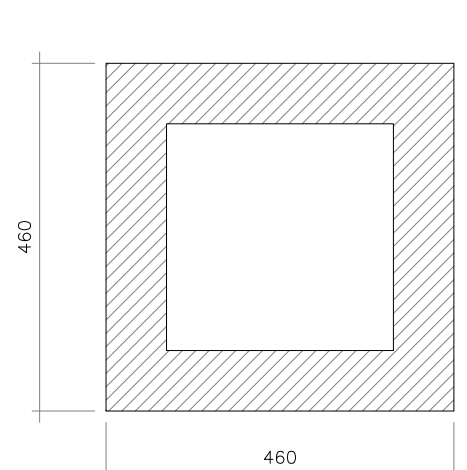
**SEZIONI DI POSA TUBAZIONI IN POLIPROPILENE**  
Scala 1:20



**SEZIONE TIPOLOGICA POZZETTO DI RACCORDO CANALINE**  
Scala 1:10



**PIANTA POZZETTO DI RACCORDO CANALINE**  
Scala 1:10

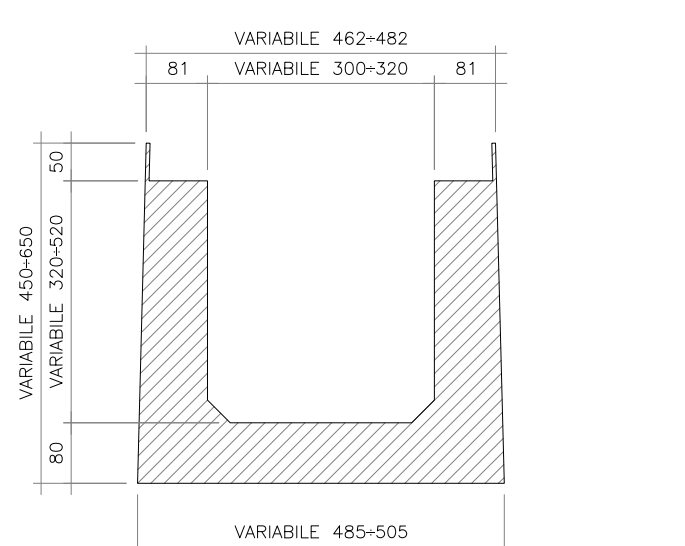


POZZETTO 300				
denominazione pozzetto	lunghezza (mm)	larghezza (mm)	altezza (mm)	peso (kg)
Tip. "standard" Ø 300	460	460	450	240
Tip. "standard" Ø 300	460	460	550	250
Tip. "standard" Ø 300	460	460	650	290

**PROFILO DI POSA**  
Scala 1:10

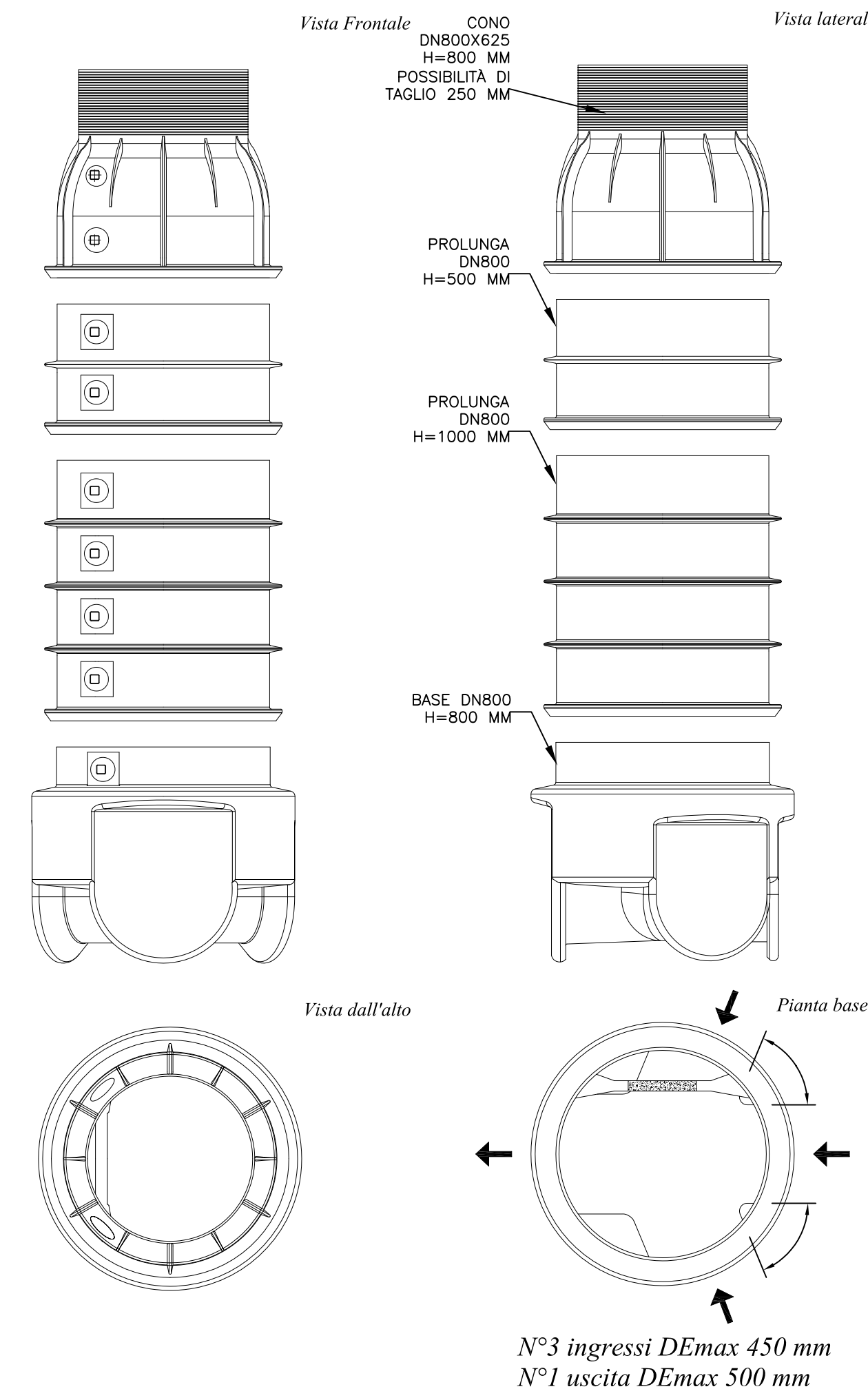


**CANALINA DI DRENAGGIO**  
Scala 1:10

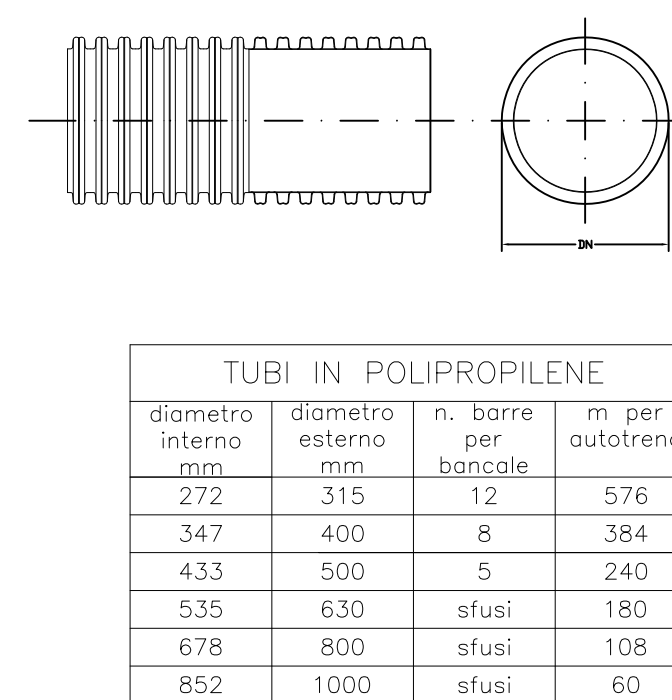


CANALE 300 MEGA SICUREZZA						
denominazione canale	lunghezza (mm)	larghezza (mm)	altezza (mm)	altezza alle (mm)	peso (kg)	spuntata
N0	1000	485	450	320	340	A15-1000
N1	1000	480	500	370	250	A15-1000
N2	1000	480	550	420	280	A15-1000
N3	1000	500	600	470	310	A15-1000
N4	1000	505	650	520	335	A15-1000

**PARTICOLARE POZZETTO IN POLIETILENE**  
Scala 1:20

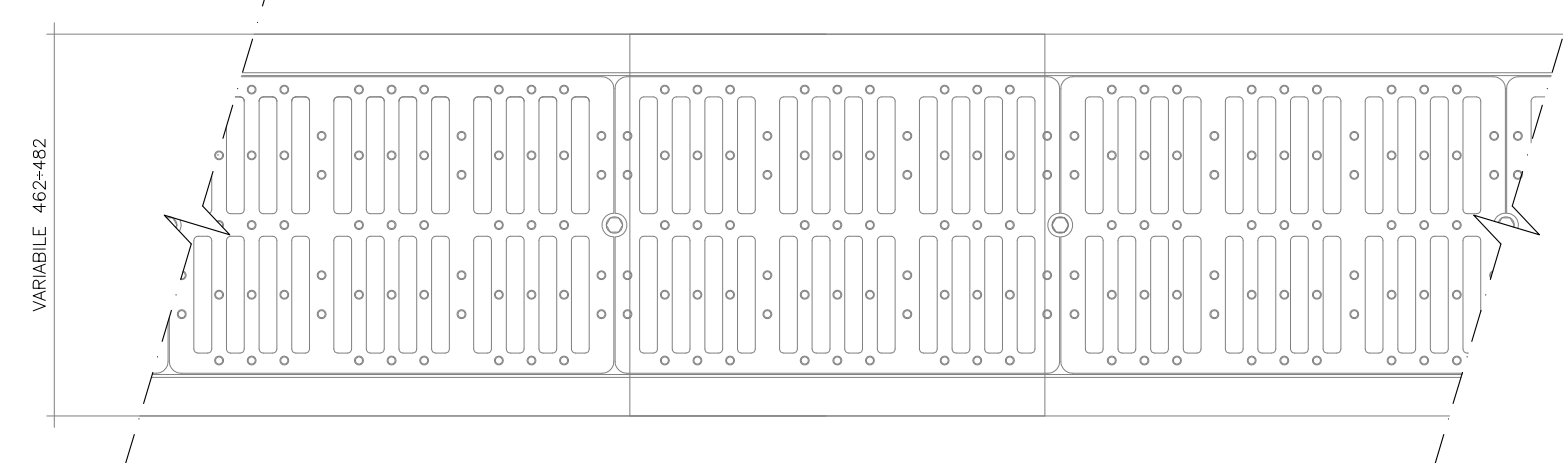


**TUBAZIONE IN POLIPROPILENE SN 16kN/m²**  
Scala 1:20



TUBI IN POLIPROPILENE			
diámetro interno (mm)	diámetro externo (mm)	n. barre per spirale	m per autotreno
272	315	12	576
347	400	8	384
433	500	5	240
535	630	sfusi	180
678	800	sfusi	108
852	1000	sfusi	60

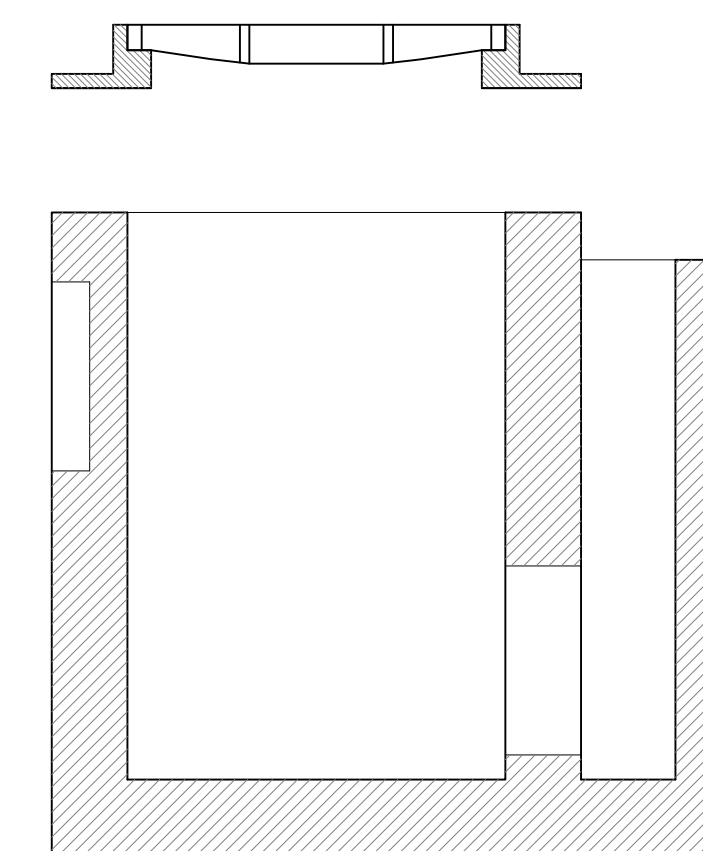
**PARTICOLARE GRIGLIE E600 IN GHISA SFEROIDALE A FERITOIE**  
Scala 1:10



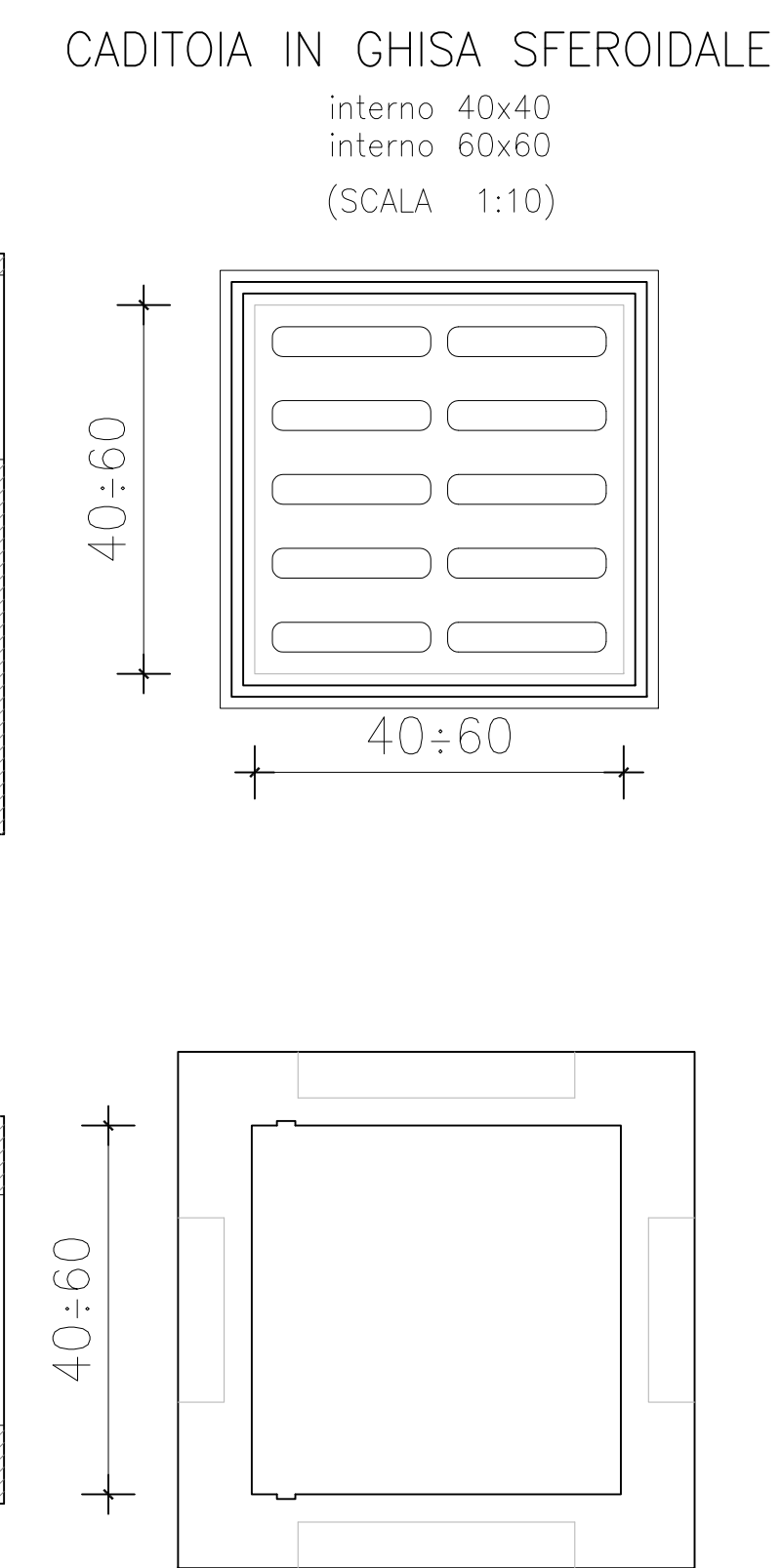
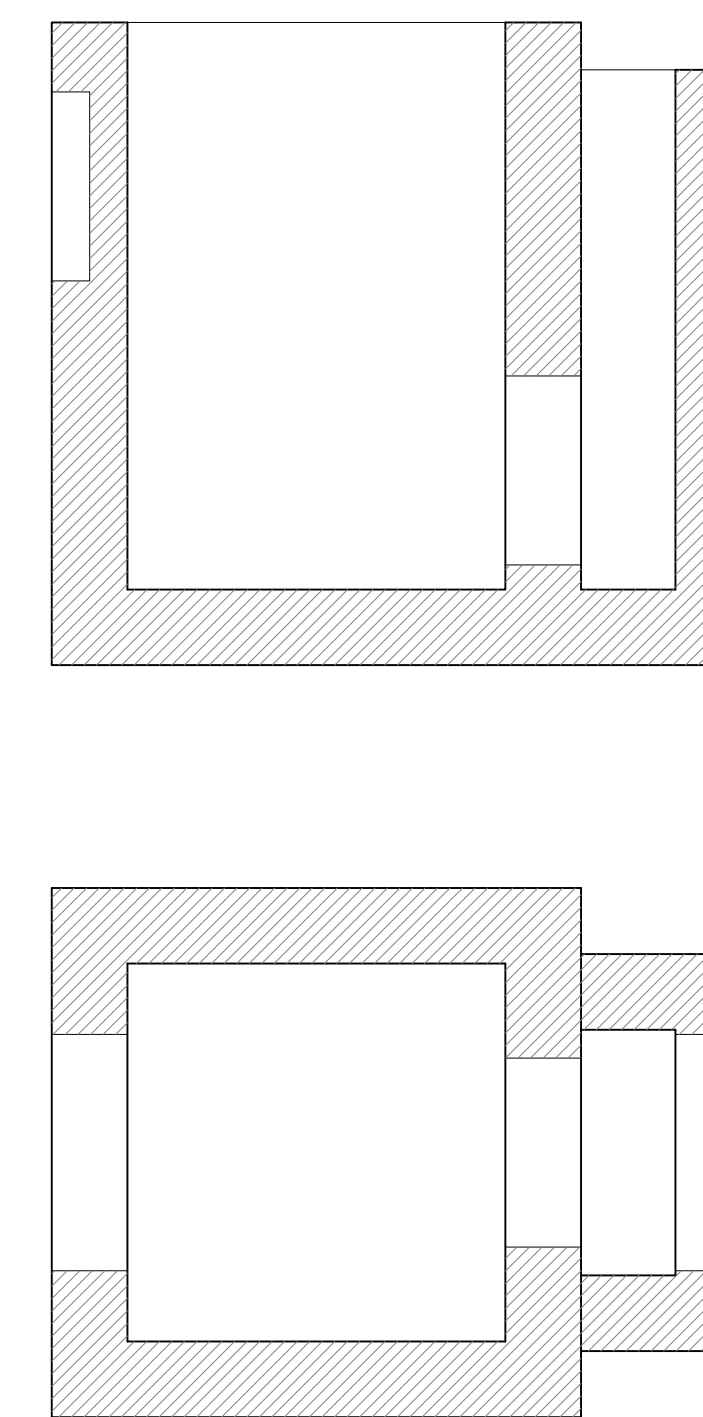
**CADITOIE PER L'INTERCETTAZIONE DELLE ACQUE METEORICHE**  
(SCALA 1:10)

**POZZETTO SIFONATO**  
(SCALA 1:10)

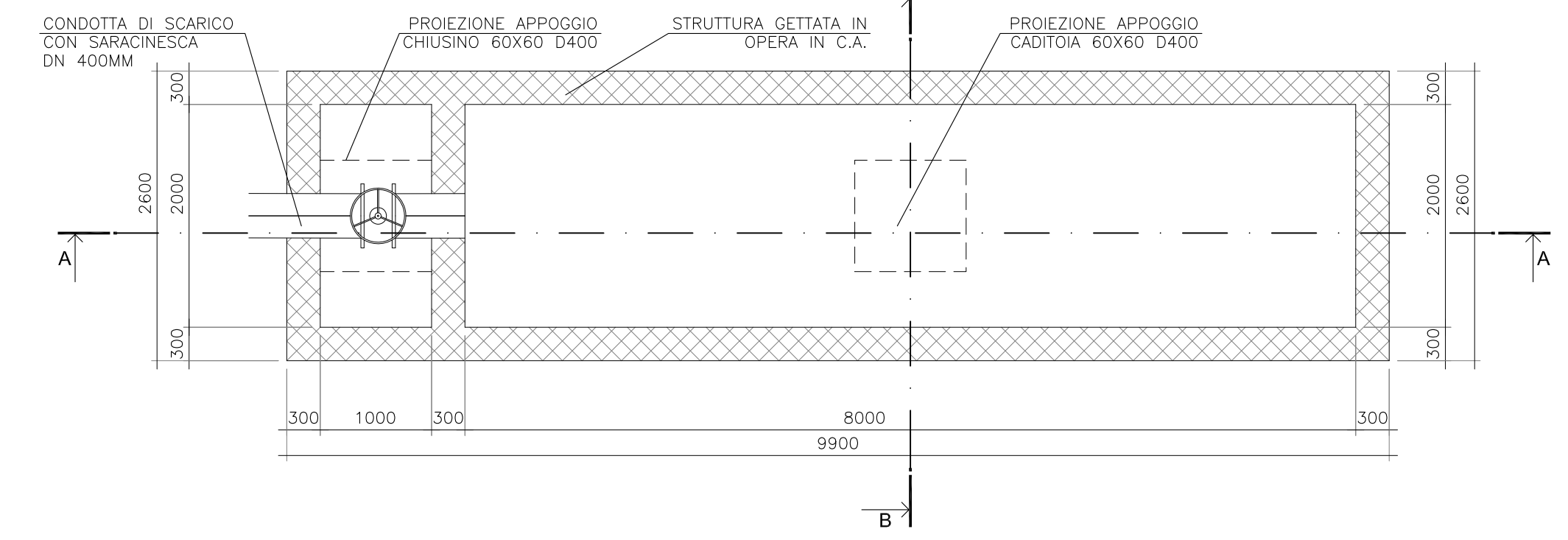
Caditoia in ghisa sferoidale con forature ad asola



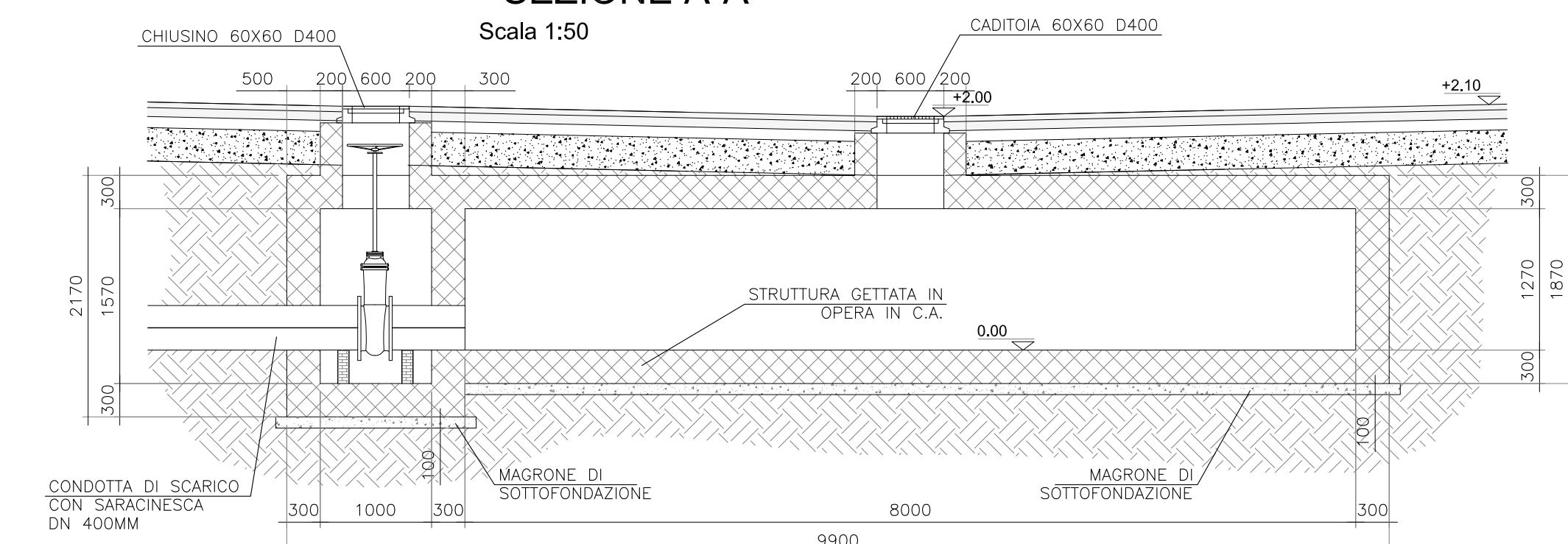
**CADITOIA IN GHISA SFEROIDALE**  
interno 40x40  
interno 60x60  
(SCALA 1:10)



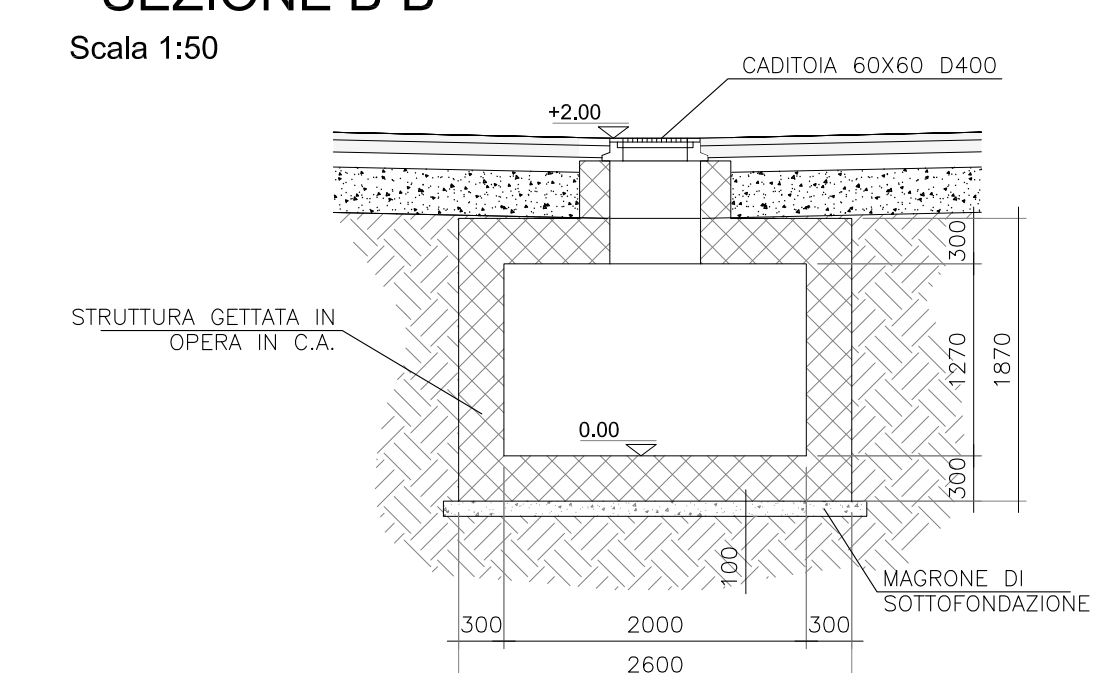
**VASCA DI RACCOLTA LIQUIDI INQUINANTI - PIANTA -**  
Scala 1:50



**VASCA DI RACCOLTA LIQUIDI INQUINANTI - SEZIONE A-A -**  
Scala 1:50



**VASCA DI RACCOLTA LIQUIDI INQUINANTI - SEZIONE B-B -**  
Scala 1:50



**Il Sindaco del Comune di Messina**  
Comune di Messina n. 211 del 10/12/2018

ENTE APPALTANTE  
Commissario Delegato per l'Emergenza Traffico a Messina ex OPCM 363/07 e successive, con sede presso il Comune di Messina, Piazza Unione Europea, 98100 Messina

A.T.I. IMPRESE  
Nuova CO.ED.MAR Srl  
Via Banchina F - Val da Rio  
30015 Chioggia (VE)

CONSORZIO COOPERATIVE COSTRUZIONI  
CCC Società Cooperativa  
Via Marco Emilio Lepkos, 182/2  
40132 Bologna

PROGETTAZIONE  
88255 Milano (MI)  
Via Banchina 5/10  
www.fcm.com  
fcm@fcm.com

20143 Milano  
Via Cavallotti, 11  
Ing. Vincenzo Iacopino  
Studio Tecnico Falzea  
Via Roma, 117 - Pinerolo (TO)

Ing. Manlio Marino  
Via Pirelli, 6 - Novara  
Dot. Geol. Sergio Doffin  
Via Marconi, 4 - Turin (TO)

PROGETTO  
COMUNE DI MESSINA  
LAVORI DI COSTRUZIONE DELLA PIATTAFORMA LOGISTICA INTERMODALE TREMESTIERI CON ANNESSO SCALO PORTUALE - PRIMO STRALCIO FUNZIONALE

EMESIONE  
PROGETTO DEFINITIVO

TITOLO  
IMPIANTI TRATTAMENTO ACQUE METEORICHE Particolari e sezioni di posa

REV.	DATA	FILE	OGGETTO	DES.	APPR.
B	-	-	-	-	-
C	-	-	-	-	-
D	-	-	-	-	-

ELABORATO N. **G797FMMD130**

DATA: 29/05/2019  
SCALE: 1:10 - 1:20 - 1:50  
FILE: G797FMMD130.dwg  
AUT: G79710  
DISegnato: G.C.  
APPROVATO: T.T.