

COMMITTENTE:



ALTA SORVEGLIANZA:



GENERAL CONTRACTOR:



**INFRASTRUTTURE FERROVIARIE STRATEGICHE DEFINITE DALLA LEGGE OBIETTIVO N. 443/01**


**LINEA A.V. /A.C. TORINO-VENEZIA Tratta VERONA-PADOVA  
Lotto funzionale Verona-Bivio Vicenza**

**PROGETTO ESECUTIVO**


INTERFERENZE VIARIE

IN35 - DEV. STRAD. STRADA SS PORCILANA DAL km 16+440 AL km 17+925  
GENERALE

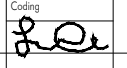
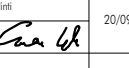
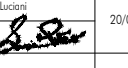

QUADERNO DELLE SEZIONI TRASVERSALI


		<b>GENERAL CONTRACTOR</b> Consorzio Iricav Due ing. Paolo CARMONA Data:		<b>DIRETTORE LAVORI</b>   		<b>SCALA :</b> 1:200	
---	--	--	--	-------------------------------------	--	-------------------------	--

COMMESSA	LOTTO	FASE	ENTE	TIPO DOC.	OPERA/DISCIPLINA	PROGR.	REV.	FOGLIO	
IN17	12	E	12	W9	IN3500	001	A		DI

	<b>VISTO CONSORZIO IRICAV DUE</b>	
	Firma ing. Luca RANDOLFI	Data

Progettazione :

Rev.	Descrizione	Redatto	Data	Verificato	Data	Approvato	Data	IL PROGETTISTA
A	EMISSIONE		20/09/2021		20/09/2021		20/09/2021	<b>Giuseppefabrizio Coppa</b>  Data:
B								
C								

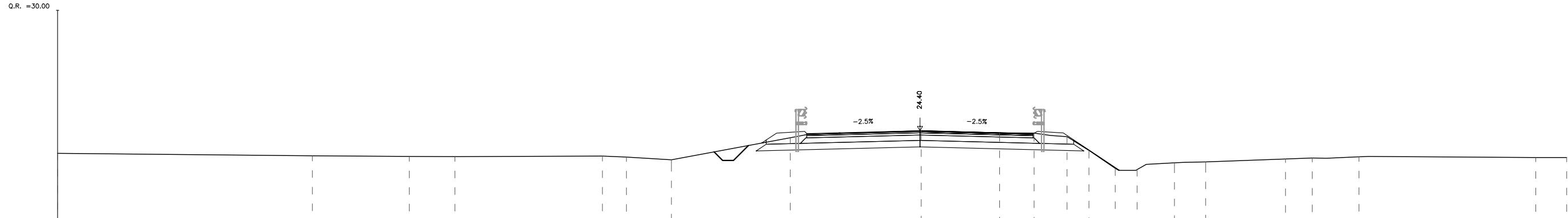
CIG: 8377957CD1	CUP: J41E9100000009	File: IN1712E12W9IN3500001A_PARTE1.DWG
 Progetto cofinanziato dalla Unione Europea		Cod. origine: CODICE

Scala di plot:

TUTTI I DIRITTI DEL PRESENTE DOCUMENTO SONO RISERVATI: LA PRODUZIONE ANCHE PARZIALE È VIETATA

SEZ. 1 = 0+009.500

AREA Asse Principale IN35
Scavo: 10.35 mq
Rilevato : 0.00 mq
Inerbimento: 1.81 mq
Super Compattato: 4.42 mq
Bonifica: 0.00 mq
Scotico: 0.00 mq
Anticapillare: 0.00 mq

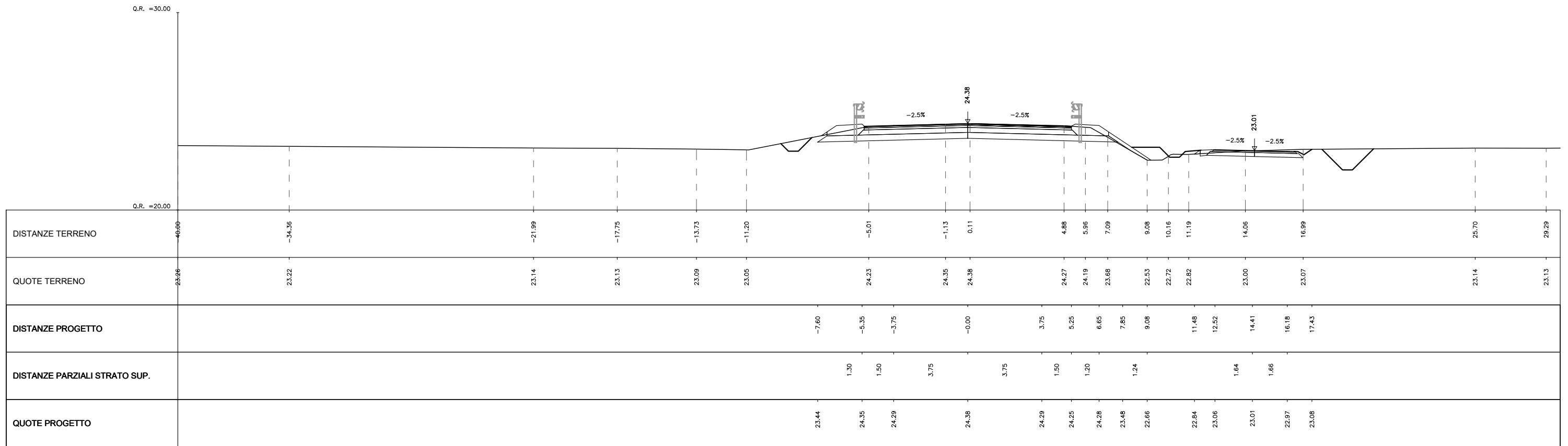


DISTANZE TERRENO	46.00	-28.18	-23.69	-21.57	-14.73	-13.62	-11.53	-6.02	0.06	3.69	5.29	6.82	7.84	9.06	10.07	11.80	13.25	16.96	18.20	20.36	28.56	36.06
QUOTE TERRENO	23.35	23.24	23.21	23.20	23.23	23.18	23.05	24.08	24.41	24.31	24.29	24.13	23.49	22.66	22.60	22.91	22.96	23.09	23.14	23.19	23.16	23.16
DISTANZE PROGETTO								-7.60	-5.35	-3.75	0.00	3.70	5.23	6.65	7.83	9.04						
DISTANZE PARZIALI STRATO SUP.								1.30	1.48	3.70	3.70	1.48	1.20	1.20								
QUOTE PROGETTO								23.46	24.37	24.31	24.40	24.31	24.27	24.30	23.52	22.71						

SEZ. 2 = 0+020.000

AREA Asse Principale IN35
Scavo: 10.09 mq
Rilevato : 0.02 mq
Inerbimento: 2.13 mq
Super Compattato: 4.42 mq
Bonifica: 0.00 mq
Scotico: 0.00 mq
Anticapillare: 0.00 mq

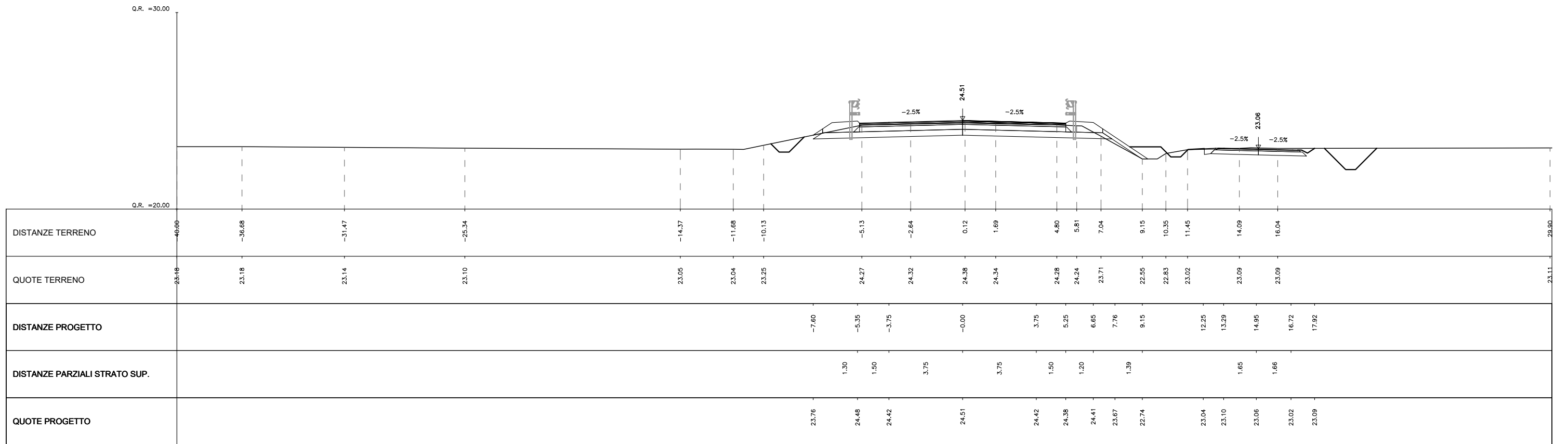
AREA Asse Stradello IN35
Scavo: 1.48 mq
Rilevato : 0.00 mq
Inerbimento: 0.16 mq
Scotico: 0.00 mq



SEZ. 3 = 0+040.000

AREA Asse Principale IN35
Scavo: 8.44 mq
Rilevato : 0.15 mq
Inerbimento: 2.30 mq
Super Compattato: 0.00 mq
Bonifica: 0.00 mq
Scotico: 0.00 mq
Anticapillare: 0.00 mq

AREA Asse Stradello IN35
Scavo: 1.76 mq
Rilevato : 0.00 mq
Inerbimento: 0.14 mq
Scotico: 0.00 mq



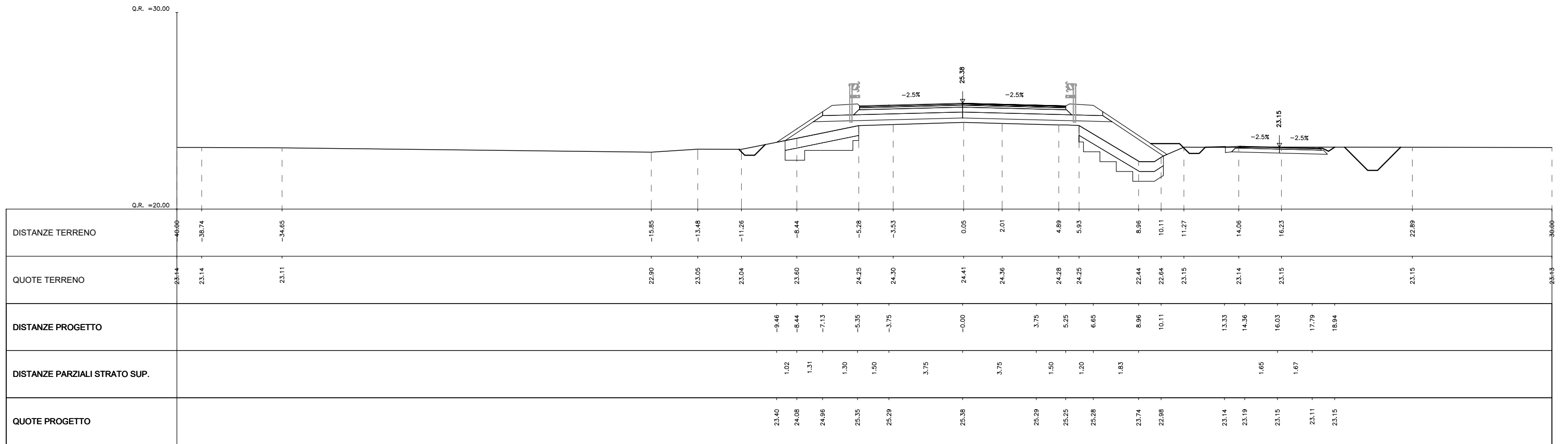




SEZ. 5 = 0+080.000

AREA Asse Principale IN35
Scavo: 0.00 mq
Rilevato : 7.75 mq
Inerbimento: 2.88 mq
Super Compattato: 4.42 mq
Bonifica: 3.77 mq
Scotico: 4.02 mq
Anticapillare: 0.00 mq

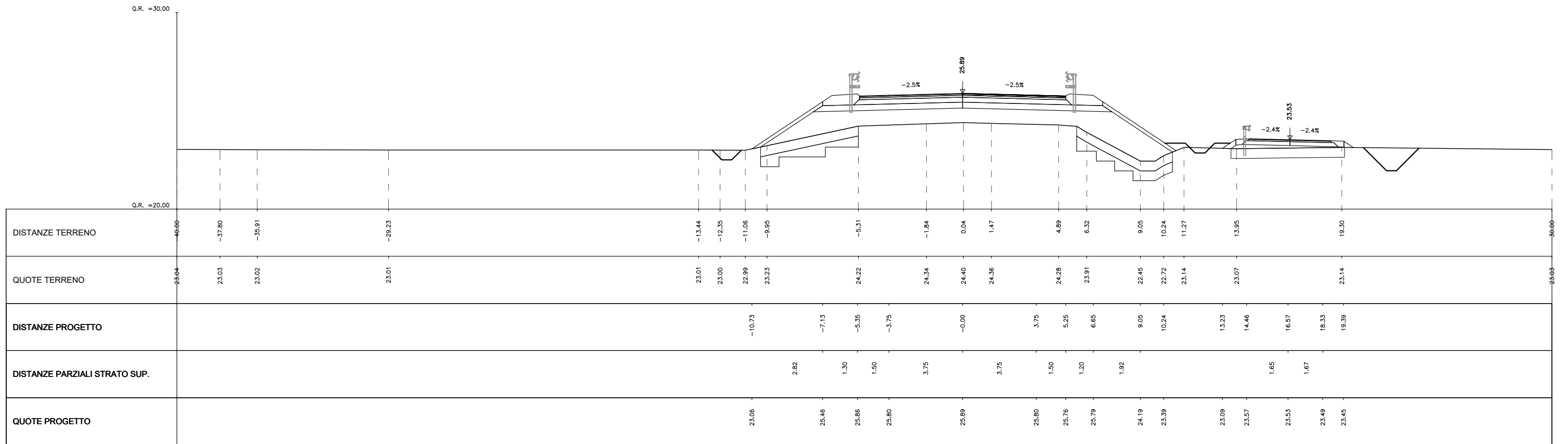
AREA Asse Stradello IN35
Scavo: 1.58 mq
Rilevato : 0.00 mq
Inerbimento: 0.14 mq
Scotico: 0.00 mq



SEZ. 6 = 0+100.000

AREA Asse Principale IN35
Scavo: 0.00 mq
Rilevato : 18.36 mq
Inerbimento: 3.14 mq
Super Compattato: 4.42 mq
Bonifica: 4.63 mq
Scotico: 4.92 mq
Anticapillare: 0.00 mq

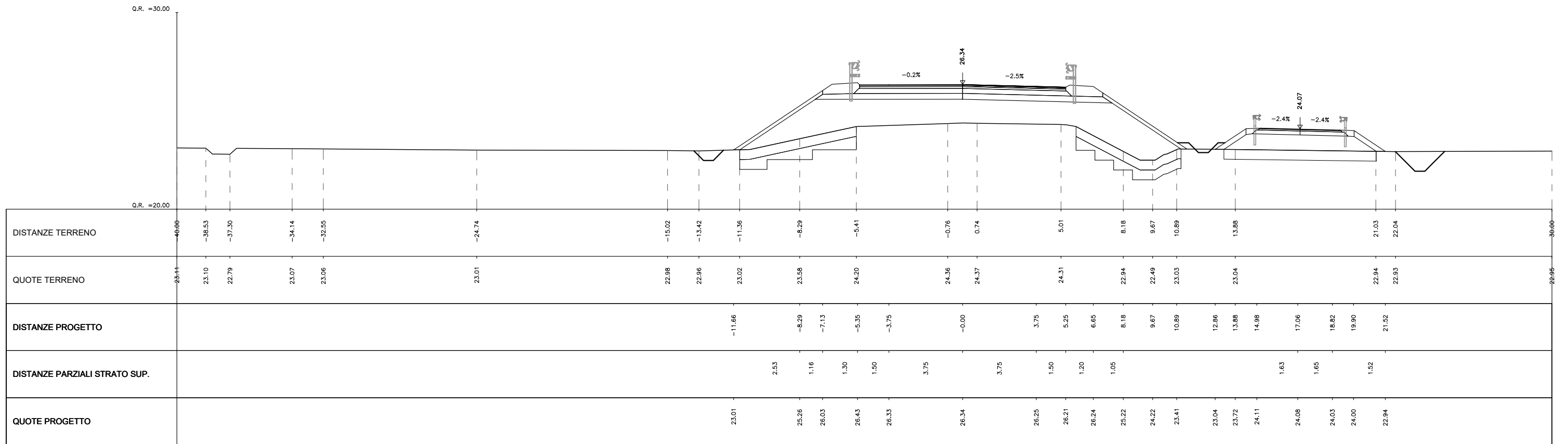
AREA Asse Stradello IN35
Scavo: 0.00 mq
Rilevato : 0.69 mq
Inerbimento: 0.50 mq
Scotico: 2.89 mq



SEZ. 7 = 0+120.000

AREA Asse Principale IN35
Scavo: 0.00 mq
Rilevato : 29.18 mq
Inerbimento: 3.43 mq
Super Compattato: 4.34 mq
Bonifica: 5.38 mq
Scotico: 5.64 mq
Anticapillare: 0.00 mq

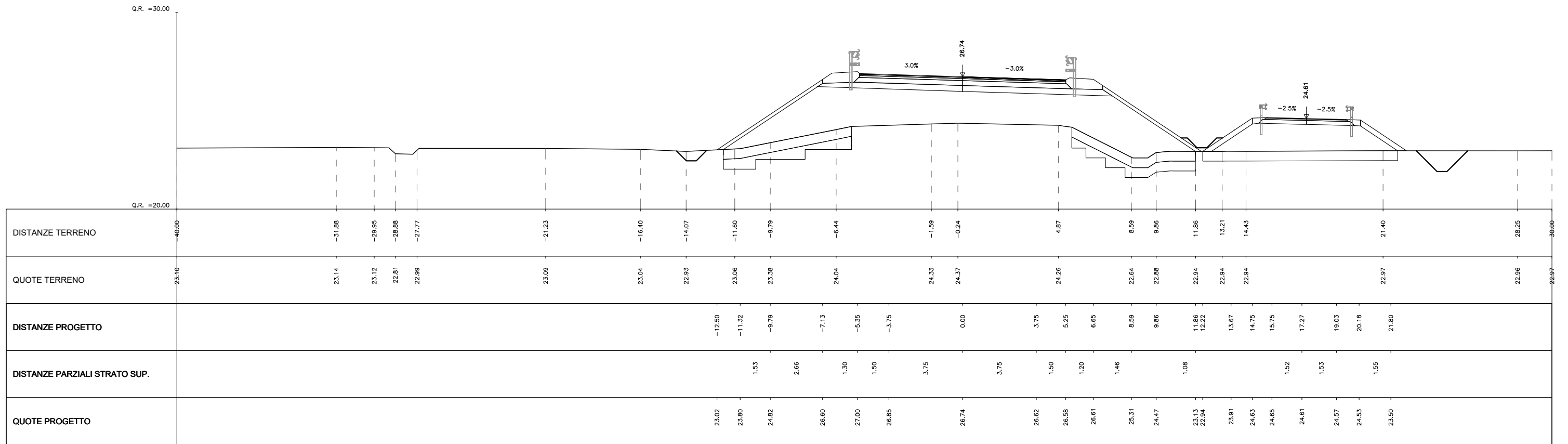
AREA Asse Stradello IN35
Scavo: 0.00 mq
Rilevato : 5.13 mq
Inerbimento: 1.09 mq
Scotico: 3.88 mq



# SEZ. 8 = 0+140.000

<b>AREA Asse Principale IN35</b>
Scavo: 0.00 mq
Rilevato : 39.50 mq
Inerbimento: 3.73 mq
Super Compattato: 4.28 mq
Bonifica: 6.10 mq
Scotico: 6.41 mq
Anticapillare: 0.00 mq

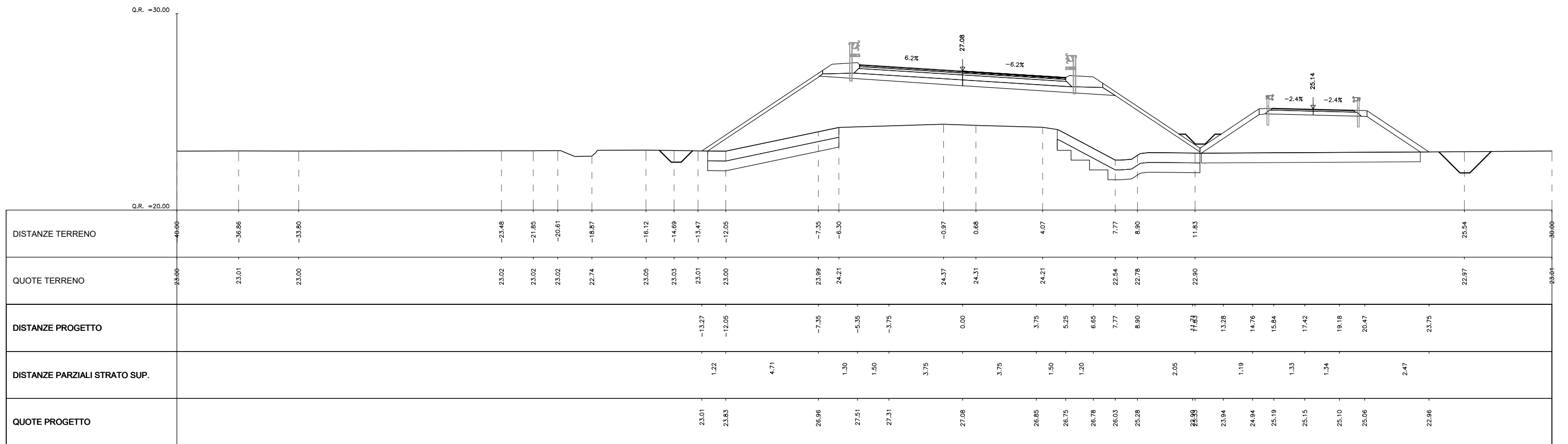
<b>AREA Asse Stradello IN35</b>
Scavo: 0.00 mq
Rilevato : 10.08 mq
Inerbimento: 1.61 mq
Scotico: 4.96 mq



# SEZ. 9 = 0+160.000

AREA Asse Principale IN35
Scavo: 0.00 mq
Rilevato : 48.90 mq
Inerbimento: 3.91 mq
Super Compattato: 4.21 mq
Bonifica: 6.83 mq
Scotico: 6.97 mq
Anticapillare: 0.00 mq

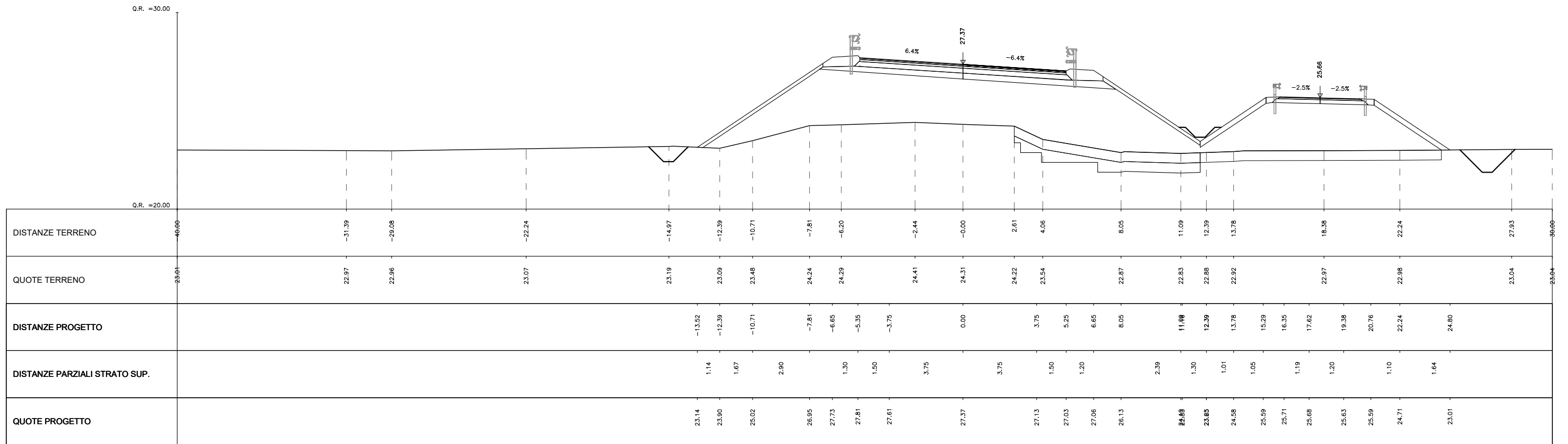
AREA Asse Stradello IN35
Scavo: 0.00 mq
Rilevato : 15.80 mq
Inerbimento: 2.06 mq
Scotico: 5.57 mq



SEZ. 10 = 0+180.000

AREA Asse Principale IN35
Scavo: 0.00 mq
Rilevato : 55.70 mq
Inerbimento: 3.96 mq
Super Compattato: 4.25 mq
Bonifica: 4.56 mq
Scotico: 4.73 mq
Anticapillare: 0.00 mq

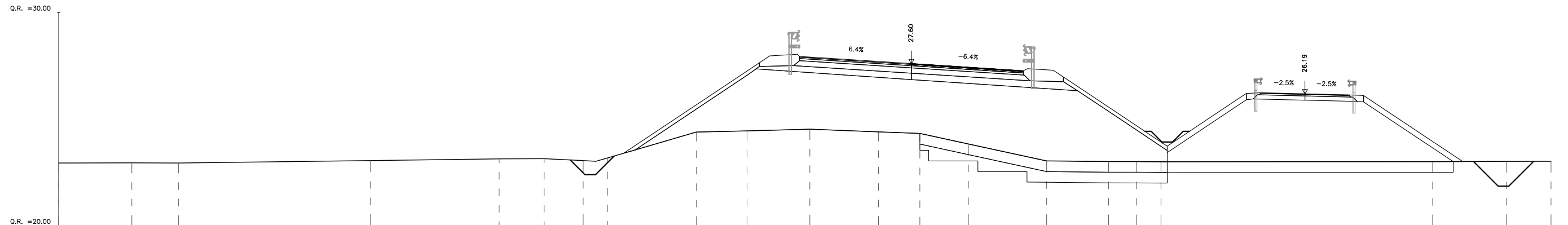
AREA Asse Stradello IN35
Scavo: 0.00 mq
Rilevato : 21.56 mq
Inerbimento: 2.38 mq
Scotico: 25.56 mq



SEZ. 11 = 0+200.000

AREA Asse Principale IN35
Scavo: 0.00 mq
Rilevato : 57.84 mq
Inerbimento: 3.92 mq
Super Compattato: 4.29 mq
Bonifica: 5.55 mq
Scotico: 5.80 mq
Anticapillare: 0.00 mq

AREA Asse Stradello IN35
Scavo: 0.00 mq
Rilevato : 27.95 mq
Inerbimento: 2.73 mq
Scotico: 27.84 mq



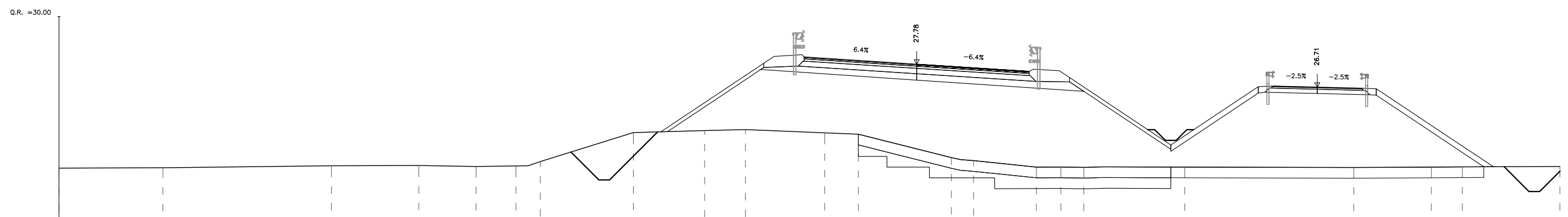
DISTANZE TERRENO	46.96	-36.57	-34.39	-25.38	-19.34	-17.23	-15.40	-14.26	-10.09	-7.71	-4.76	-1.54	0.39	2.67	6.34	9.24	10.55	11.71	24.45	27.91	36.62									
QUOTE TERRENO	25.94	22.95	22.94	23.05	23.13	23.14	23.05	23.17	24.39	24.45	24.53	24.40	24.33	23.83	23.04	23.01	23.01	23.00	23.00	23.00	23.01	25.62								
DISTANZE PROGETTO							-13.50		-10.09	-7.71	-6.65	-5.35	-3.75	0.00	3.75	5.25	6.65	9.24	10.55	11.71	12.53	13.09	15.27	16.33	17.87	19.63	20.66	23.44	24.45	25.86
DISTANZE PARZIALI STRATO SUP.									3.41	2.38	1.30	1.50	3.75	3.75	1.50	1.20	1.94	1.31	1.30	1.86	1.16	1.17	2.23	1.01	2.23	1.01	2.23	1.01	2.23	
QUOTE PROGETTO							23.39		25.67	27.25	27.96	28.04	27.84	27.60	27.36	27.26	27.29	25.56	24.88	23.92	24.08	25.00	25.91	26.23	26.20	26.16	26.13	24.62	23.95	23.01



# SEZ. 12 = 0+220.000

<b>AREA Asse Principale IN35</b>
Scavo: 0.00 mq
Rilevato : 63.35 mq
Inerbimento: 3.60 mq
Super Compattato: 4.29 mq
Bonifica: 6.89 mq
Scotico: 7.28 mq
Anticapillare: 0.00 mq

<b>AREA Asse Stradello IN35</b>
Scavo: 0.00 mq
Rilevato : 35.97 mq
Inerbimento: 3.08 mq
Scotico: 7.30 mq

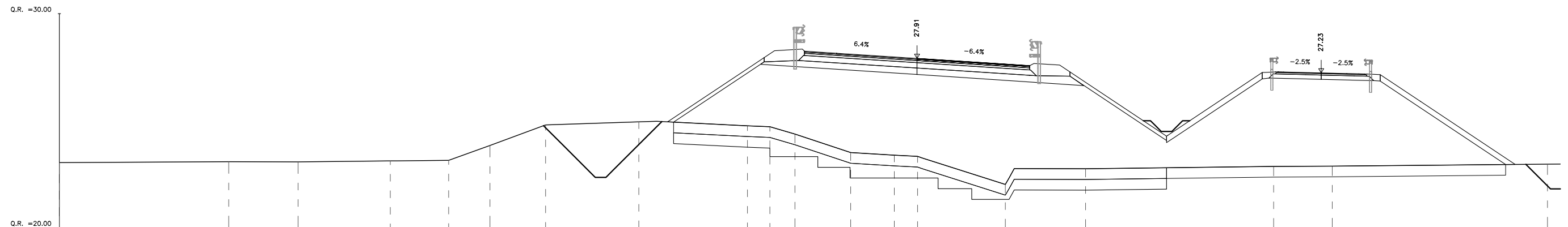


DISTANZE TERRENO	46.00	-35.16	-27.29	-23.22	-20.55	-18.69	-17.56	-13.21	-9.89	-7.98	-4.29	-2.72	1.62	2.65	5.58	6.72	7.80	12.50	20.38	24.00	25.45	36.00								
QUOTE TERRENO	25.93	22.94	23.03	23.05	23.00	23.03	23.23	24.58	24.68	24.72	24.57	24.51	23.41	23.27	22.97	22.98	22.96	22.97	22.96	22.97	22.99	23.60								
DISTANZE PROGETTO								-11.93	-9.89	-7.98	-6.65	-5.35	-3.75	0.00	3.75	5.25	6.65	7.80	10.31	12.50	13.78	15.93	16.93	18.03	19.79	20.81	21.86	23.38	25.21	26.89
DISTANZE PARZIALI STRATO SUP.									2.05	1.90	1.30	1.50	3.75	3.75	1.50	1.20	7.80	3.72	3.47		2.15		1.09	1.11		1.52	1.20			
QUOTE PROGETTO								24.62	25.98	27.25	28.14	28.22	28.02	27.78	27.54	27.45	27.47	26.71	22.98	23.57	25.29	26.73	26.75	26.73	26.68	26.65	26.34	25.33	24.11	22.99

# SEZ. 13 = 0+240.000

<b>AREA Asse Principale IN35</b>
Scavo: 0.00 mq
Rilevato : 74.34 mq
Inerbimento: 3.50 mq
Super Compattato: 4.37 mq
Bonifica: 11.54 mq
Scotico: 11.49 mq
Anticapillare: 0.00 mq

<b>AREA Asse Stradello IN35</b>
Scavo: 0.00 mq
Rilevato : 45.63 mq
Inerbimento: 3.44 mq
Scotico: 7.91 mq

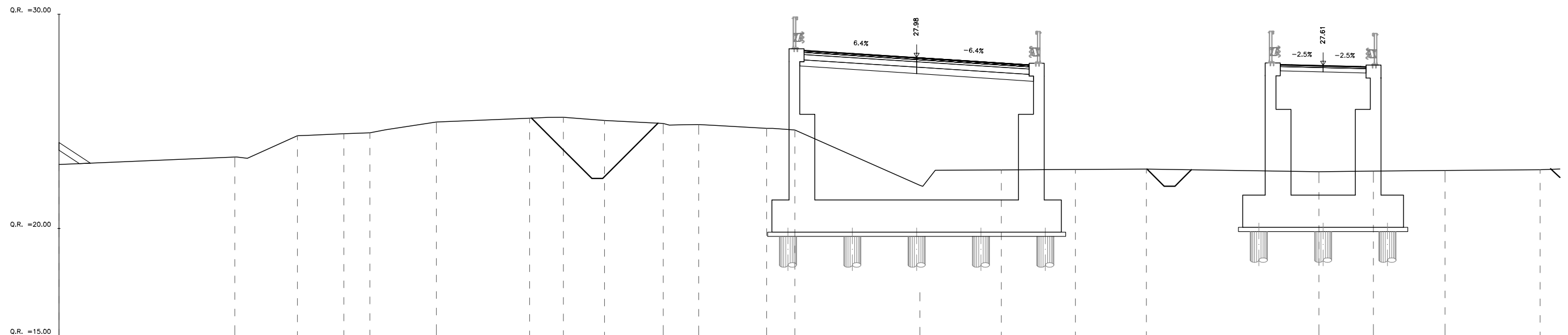


DISTANZE TERRENO	46.66	-32.10	-28.87	-24.57	-21.85	-19.92	-17.32	-12.88	-7.91	-6.86	-5.69	-3.10	-1.06	0.02	4.12	7.86	16.63	19.36	29.40								
QUOTE TERRENO	25.64	23.08	23.08	23.12	23.15	23.84	24.80	24.95	24.76	24.72	24.38	23.51	23.39	23.33	22.02	22.76	22.86	22.88	22.97								
DISTANZE PROGETTO								-11.63	-7.91	-6.65	-5.35	-3.75	0.00	3.75	5.25	6.65	7.86	9.38	11.70	13.80	15.97	17.01	18.28	20.04	21.05	23.48	27.89
DISTANZE PARZIALI STRATO SUP.								3.72	1.30	1.50	3.75	3.75	1.50	1.20	2.31	5.94	4.28	1.18	1.19	1.88	4.41						
QUOTE PROGETTO								24.95	27.43	28.27	28.35	28.15	27.91	27.67	27.57	27.60	26.79	22.77	24.32	22.83	27.17	27.28	27.25	27.20	27.18	25.90	22.96

# SEZ. 14 = 0+255.700

<b>AREA Asse Principale IN35</b>
Scavo: 0.00 mq
Rilevato : 58.67 mq
Inerbimento: 0.00 mq
Super Compattato: 3.25 mq
Bonifica: 0.00 mq
Scotico: 0.00 mq
Anticapillare: 0.00 mq

<b>AREA Asse Stradello IN35</b>
Scavo: 0.00 mq
Rilevato : 19.61 mq
Inerbimento: 0.00 mq
Scotico: 0.00 mq

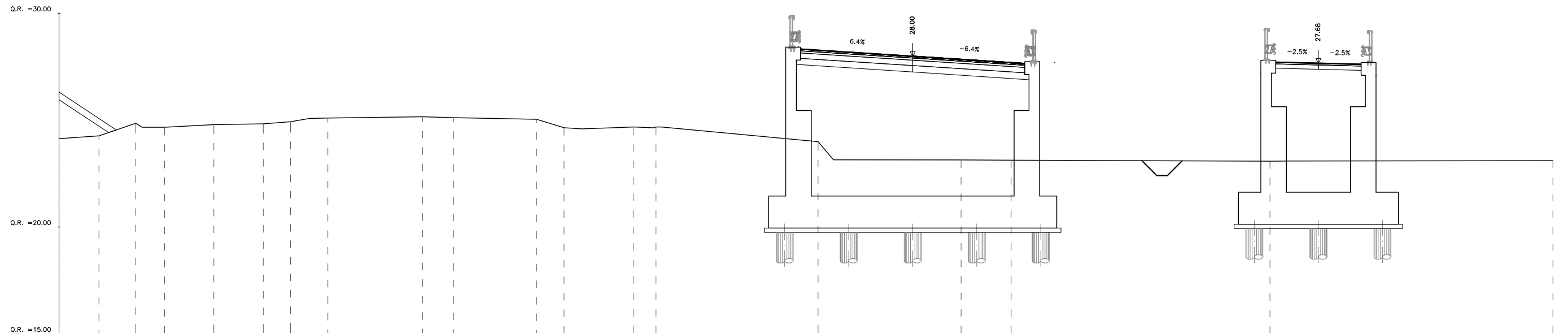


DISTANZE TERRENO	46.00	-31.80	-28.88	-26.72	-25.50	-22.39	-18.05	-16.48	-14.56	-11.82	-10.16	-7.00	-5.68	0.15	3.95	7.40	10.72	18.76	21.30	24.64	29.08							
QUOTE TERRENO	25.99	23.34	24.33	24.42	24.47	24.97	25.15	25.19	25.04	24.90	24.85	24.68	24.60	22.02	22.74	22.76	22.78	22.65	22.68	22.71	22.74							
DISTANZE PROGETTO	46.00	-38.84					-11.81	-10.16				-7.13	-5.35	0.00	3.75	5.25	6.65	8.91	10.72	14.07	15.43	16.67	18.96	20.71	21.71	23.97	27.89	
DISTANZE PARZIALI STRATO SUP.	1.16									2.31		1.30	1.50	3.75	3.75	1.50	1.20	3.31	1.56	3.36	4.71		1.46	1.44	2.26	3.24		
QUOTE PROGETTO	24.83	23.26					24.90	26.00				28.02	28.42	28.22	27.98	27.74	27.64	27.67	22.77	23.88	22.72	27.11	27.65	27.61	27.56	27.53	26.02	23.41

## SEZ. 15 = 0+280.400

<b>AREA Asse Principale IN35</b>
Scavo: 0.00 mq
Rilevato : 57.64 mq
Inerbimento: 0.00 mq
Super Compattato: 3.25 mq
Bonifica: 0.00 mq
Scotico: 0.00 mq
Anticapillare: 0.00 mq

<b>AREA Asse Stradello IN35</b>
Scavo: 0.00 mq
Rilevato : 19.61 mq
Inerbimento: 0.00 mq
Scotico: 0.00 mq

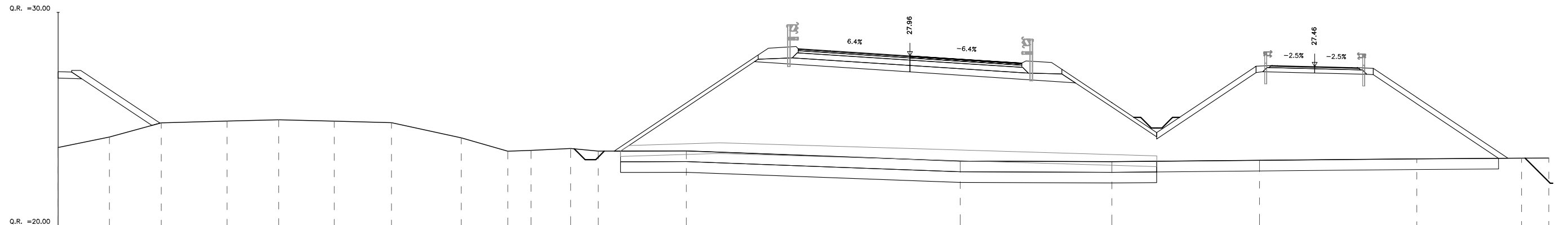


<b>DISTANZE TERRENO</b>	46.66	-38.13	-36.40	-35.05	-32.75	-30.43	-29.15	-27.40		-22.97	-21.52		-17.63	-16.34		-13.07	-12.03		-4.43		2.27	4.61				16.74			30.00						
<b>QUOTE TERRENO</b>	24.13	24.26	24.85	24.66	24.79	24.82	24.92	25.10		25.15	25.11		25.03	24.64		24.67	24.67		23.99		23.14	23.12				23.08			23.10						
<b>DISTANZE PROGETTO</b>	46.66	-37.32											-12.23			-7.13	-5.35	-3.75	-0.00		3.75	5.25	6.65	9.37		13.55	14.49	16.26	17.71	19.01	20.76		26.86	28.51	
<b>DISTANZE PARZIALI STRATO SUP.</b>		2.68											4.65			1.30	1.50	3.75			3.75	1.50	1.20		6.42	5.12		1.77		1.30	1.30		5.10	1.65	
<b>QUOTE PROGETTO</b>	25.95	24.54											24.64			28.04	28.44	28.24	28.00		27.76	27.66	27.69		23.10		23.09	26.52	27.70	27.71	27.68	27.63		24.20	23.10

SEZ. 16 = 0+300.000

AREA Asse Principale IN35
Scavo: 0.00 mq
Rilevato : 73.24 mq
Inerbimento: 3.97 mq
Super Compattato: 4.35 mq
Bonifica: 12.59 mq
Scotico: 12.59 mq
Anticapillare: 12.55 mq

AREA Asse Stradello IN35
Scavo: 0.00 mq
Rilevato : 46.07 mq
Inerbimento: 3.52 mq
Scotico: 8.03 mq

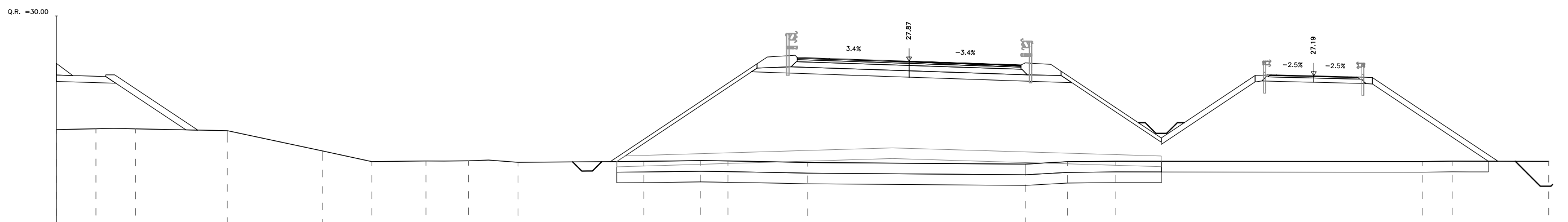


DISTANZE TERRENO	46.00	-37.59	-35.16	-32.07	-29.64	-27.03	-24.35	-21.07	-18.89	-17.79	-15.94	-14.64	-10.50	2.36	9.48	16.41	23.80	28.72	30.00											
QUOTE TERRENO	25.66	24.15	24.82	24.91	24.97	24.90	24.83	24.12	23.49	23.53	23.62	23.49	23.50	23.03	23.00	23.07	23.13	23.16	23.17											
DISTANZE PROGETTO	46.00	-38.94	-35.10					-13.89					-10.50	-7.13	-5.35	-3.75	-0.00	3.75	5.25	6.65	9.48	13.57	16.14	17.25	19.00	20.75	21.75	23.73	27.97	
DISTANZE PARZIALI STRATO SUP.		3.84							3.39				3.37	1.30	1.50	3.75		3.75	1.50	1.20	2.35	4.09	6.56		1.71	1.71	1.97	4.17		
QUOTE PROGETTO	27.22	27.28	24.73					23.50					25.76	28.00	28.40	28.20	27.96		27.72	27.63	27.65	28.00	23.04	27.40	27.50	27.46	27.42	27.38	26.06	23.23

# SEZ. 17 = 0+320.000

<b>AREA Asse Principale IN35</b>
Scavo: 0.00 mq
Rilevato : 72.56 mq
Inerbimento: 4.01 mq
Super Compattato: 4.28 mq
Bonifica: 12.77 mq
Scotico: 12.77 mq
Anticapillare: 12.73 mq

<b>AREA Asse Stradello IN35</b>
Scavo: 0.00 mq
Rilevato : 4.30 mq
Inerbimento: 3.30 mq
Scotico: 7.67 mq

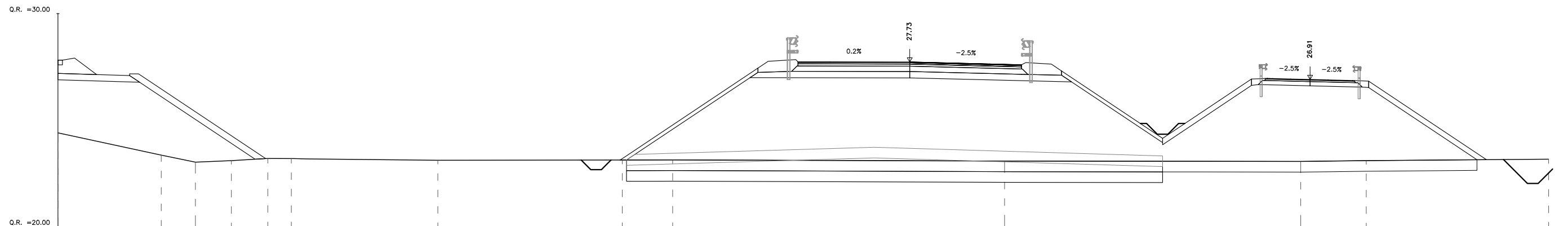


<b>DISTANZE TERRENO</b>	46.00	-38.14	-36.28	-31.98	-27.51	-25.20	-22.66	-20.67	-18.35	-12.44	-9.79	-8.49	-4.76	5.45	7.43	9.69	24.07	25.48	30.00											
<b>QUOTE TERRENO</b>	24.67	24.70	24.70	24.61	23.66	23.16	23.19	23.20	23.13	23.18	23.21	23.19	23.12	23.04	23.16	23.18	23.17	23.18	23.18											
<b>DISTANZE PROGETTO</b>	46.00	-37.68	-33.36	-31.98	-27.51	-25.20	-22.66	-20.67	-14.01	-12.44	-9.79	-8.49	-7.13	-5.35	-3.75	-0.00	3.75	5.25	6.65	9.69	10.19	13.48	15.79	16.80	18.79	20.54	21.67	24.07	25.48	27.52
<b>DISTANZE PARZIALI STRATO SUP.</b>		1.55	3.90						1.57	2.65	1.29	1.36	1.30	1.50	3.75	3.75	1.50	1.20	2.26	3.78	5.41	1.56	1.56	2.20	2.04					
<b>QUOTE PROGETTO</b>	27.77	27.16	24.64	24.61	23.66	23.16	23.19	23.20	23.13	24.21	25.98	26.84	27.75	28.15	28.00	27.87	27.75	27.70	27.72	25.70	23.18	23.17	26.91	27.23	27.19	27.15	27.11	25.55	24.61	23.25

# SEZ. 18 = 0+340.000

<b>AREA Asse Principale IN35</b>
Scavo: 0.00 mq
Rilevato : 68.60 mq
Inerbimento: 3.94 mq
Super Compattato: 4.34 mq
Bonifica: 12.59 mq
Scotico: 12.59 mq
Anticapillare: 12,54 mq

<b>AREA Asse Stradello IN35</b>
Scavo: 0.00 mq
Rilevato : 37.22 mq
Inerbimento: 3.13 mq
Scotico: 7.38 mq

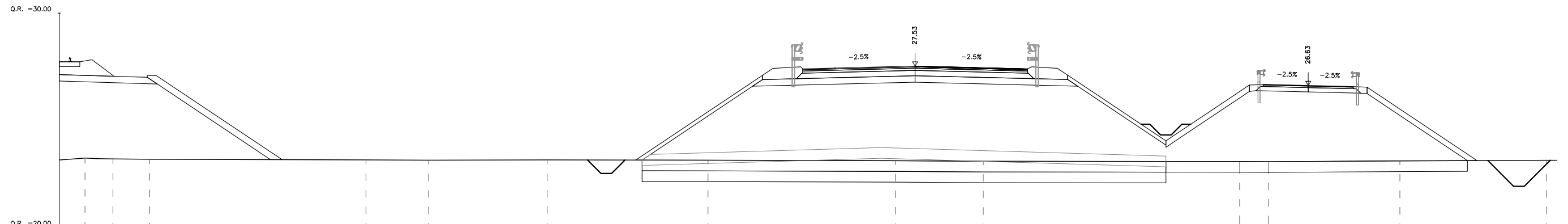


<b>DISTANZE TERRENO</b>	46.00		-35.15	-33.54	-31.85	-30.15	-29.04		-22.16		-13.50	-11.13				4.45			18.36	21.44		30.00													
<b>QUOTE TERRENO</b>	24.46		23.36	23.03	23.10	23.20	23.20		23.12		23.13	23.13				23.08			23.06	23.10		23.17													
<b>DISTANZE PROGETTO</b>	46.00	-38.82	-36.63			-30.22					-13.60	-11.13		-7.13	-5.35	-3.75		-0.00			3.75	5.25	6.65	10.27	11.84	13.48	14.53	16.05	17.05	18.80	20.55	21.55	22.64	25.38	27.08
<b>DISTANZE PARZIALI STRATO SUP.</b>		1.55		5.99							2.37	4.00		1.30	1.50	3.75		3.75			1.50	1.20		6.36	1.57	2.70	1.52				1.09	2.74	1.70		
<b>QUOTE PROGETTO</b>	27.61	27.61	27.09			23.18					23.13	24.77		27.44	27.84	27.74		27.73			27.64	27.60	27.63	23.07	24.12	23.07	25.92	26.93	26.95	26.91	26.87	26.83	26.10	24.28	23.14

# SEZ. 19 = 0+360.000

<b>AREA Asse Principale IN35</b>
Scavo: 0.00 mq
Rilevato : 61.92 mq
Inerbimento: 3.81 mq
Super Compattato: 4.41 mq
Bonifica: 12.24 mq
Scotico: 12.24 mq
Anticapillare: 12.19 mq

<b>AREA Asse Stradello IN35</b>
Scavo: 0.00 mq
Rilevato : 32.87 mq
Inerbimento: 2.93 mq
Scotico: 7.05 mq



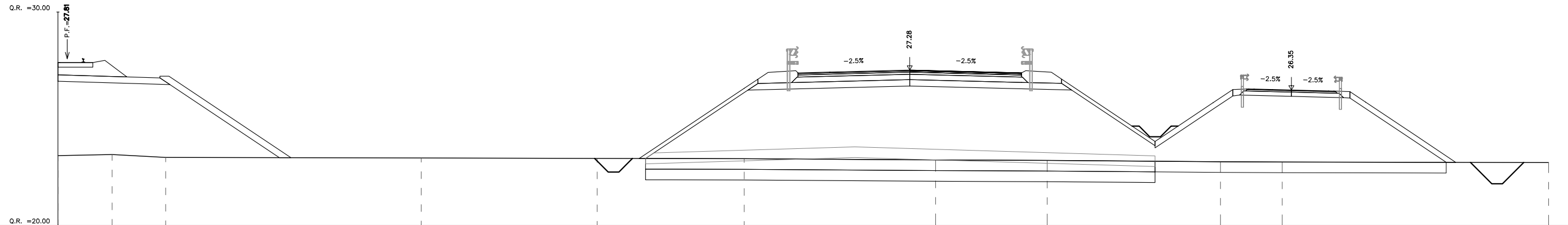
<b>DISTANZE TERRENO</b>	46.66	-36.80	-37.49	-35.78		-25.66	-22.73	-17.20		-9.66		-0.92	3.19		15.17	16.52		22.66		29.50								
<b>QUOTE TERRENO</b>	23.15	23.24	23.20	23.19		23.16	23.15	23.16		23.14		23.12	23.09		23.08	23.07		23.11		23.14								
<b>DISTANZE PROGETTO</b>	46.66	-36.67	-37.44	-35.89		-28.59		-13.06		-9.66	-7.13	-5.35	-3.75	0.00	3.75	5.25	6.65	10.28	12.06	13.17	13.99	14.99	16.17	17.49	19.26	20.38	23.56	26.27
<b>DISTANZE PARZIALI STRATO SUP.</b>			1.55	5.88					3.38	2.55	1.30	1.50	3.75	3.75	1.50	1.20	6.04	1.78	1.92	1.01		2.44	2.71					
<b>QUOTE PROGETTO</b>	27.73	27.80	27.06	27.01		23.17		23.15	25.40	27.10	27.50	27.44	27.53	27.44	27.40	27.43	23.09	24.27	23.08	25.55	26.23	26.67	26.65	26.61	26.58	24.93	23.12	



SEZ. 20 = 0+380.000

AREA Asse Principale IN35
Scavo: 0.00 mq
Rilevato : 57.10 mq
Inerbimento: 3.70 mq
Super Compattato: 4.41 mq
Bonifica: 11.96 mq
Scotico: 11.96 mq
Anticapillare: 11.91 mq

AREA Asse Stradello IN35
Scavo: 0.00 mq
Rilevato : 30.51 mq
Inerbimento: 2.80 mq
Scotico: 6.83 mq

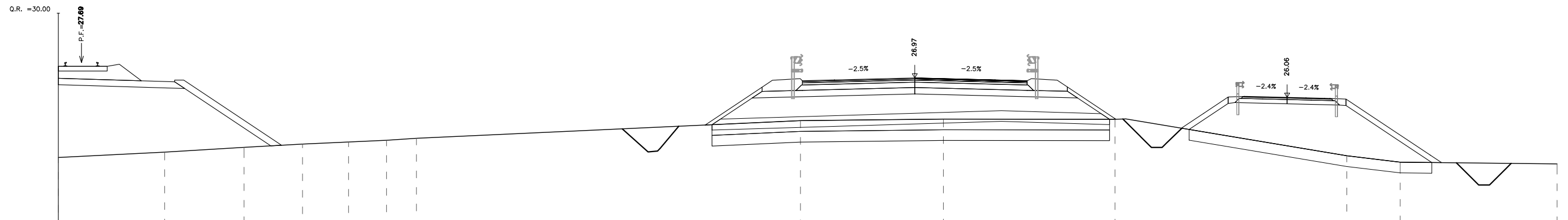


DISTANZE TERRENO	46.00	-37.45	-34.94	-22.94	-14.68	-7.77		1.22	6.46	14.59	17.49	30.00														
QUOTE TERRENO	25.27	23.32	23.18	23.16	23.14	23.12	23.06	23.04	22.98	22.97	22.94															
DISTANZE PROGETTO	46.06	-36.36	-36.76	-35.21	-29.06	-12.71	-7.77	-6.65	-5.35	-3.75	-0.00	3.75	5.25	6.65	10.15	11.83	12.93	14.24	15.45	17.04	18.80	19.92	21.41	23.76	25.64	
DISTANZE PARZIALI STRATO SUP.			1.55	5.73		4.94	1.30	1.50	3.75	3.75	1.50	1.20	5.80	1.68	2.42								2.35	1.88		
QUOTE PROGETTO	27.96	27.63	26.96	26.91	23.17	23.13	26.42	27.17	27.25	27.19	27.28	27.19	27.15	27.18	23.01	24.13	22.99	25.75	26.38	26.37	26.32	26.30	25.77	24.21	22.96	

SEZ. 21 = 0+400.000

AREA Asse Principale IN35	
Scavo:	0.00 mq
Rilevato :	13.78 mq
Inerbimento:	2.66 mq
Super Compattato:	4.41 mq
Bonifica:	9.28 mq
Scotico:	9.28 mq
Anticapillare:	9.18 mq

AREA Asse Stradello IN35	
Scavo:	0.00 mq
Rilevato :	17.10 mq
Inerbimento:	2.16 mq
Scotico:	5.67 mq

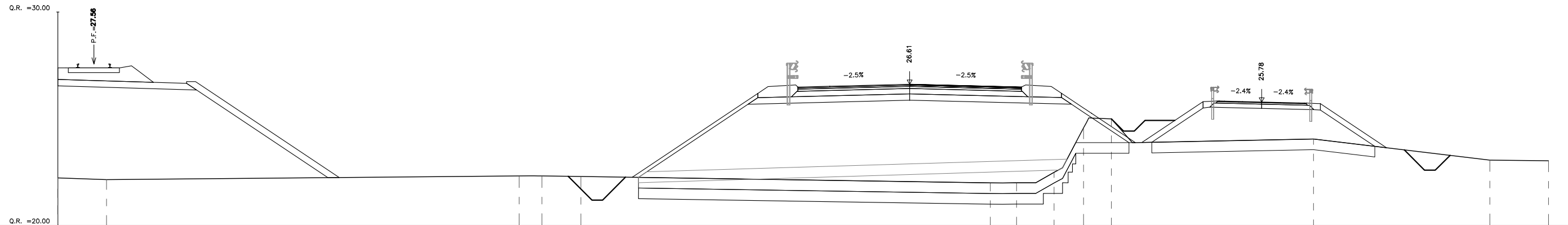


DISTANZE TERRENO	40.00	-35.03	-31.33	-28.60	-26.44	-24.67	-23.28		-5.34	1.34	9.35		20.18	22.67	30.00											
QUOTE TERRENO	25.25	23.50	23.73	23.88	23.98	24.06	24.15		24.97	25.05	25.04		23.33	23.03	22.95											
DISTANZE PROGETTO	40.00	-36.57	-37.35	-36.12	-34.57			-9.79	-7.13	-5.35	-3.75	-0.00	3.75	5.25	6.65	9.35	11.97	13.48	14.64	15.64	17.39	19.14	20.14	22.60	24.08	
DISTANZE PARZIALI STRATO SUP.			1.55	5.45				2.66	1.30	1.50	3.75	3.75	1.50	1.20	2.22		1.52	1.15					1.53	1.32		
QUOTE PROGETTO	27.52	27.52	27.58	26.84	26.79		23.24		24.77	26.54	26.94	26.88	26.97	26.88	26.84	26.87	25.07	24.30	25.32	26.08	26.11	26.06	26.02	25.98	24.35	23.36

# SEZ. 22 = 0+420.000

<b>AREA Asse Principale IN35</b>
Scavo: 2.10 mq
Rilevato : 57.75 mq
Inerbimento: 3.55 mq
Super Compattato: 4.41 mq
Bonifica: 20.21 mq
Scotico: 11.52 mq
Anticapillare: 9.94 mq

<b>AREA Asse Stradello IN35</b>
Scavo: 0.00 mq
Rilevato : 11.83 mq
Inerbimento: 1.93 mq
Scotico: 5.24 mq

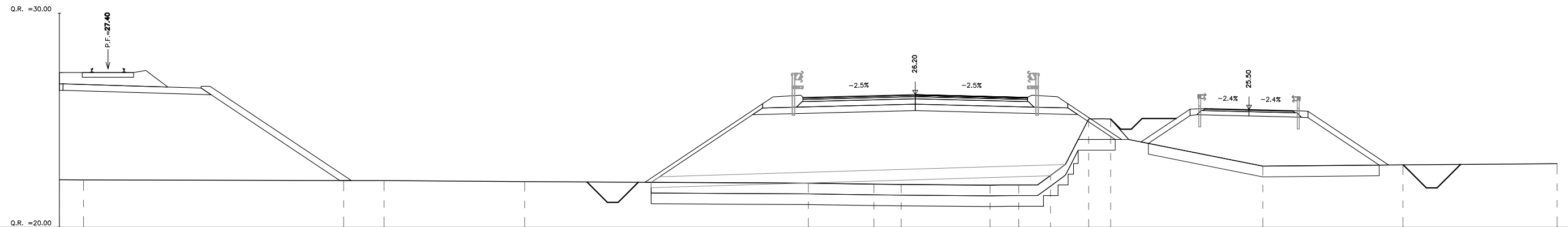


<b>DISTANZE TERRENO</b>	46.00	-37.71		-18.34	-17.27	-15.44		-13.03		-7.13	-5.35	-3.75	-0.00		3.79	5.02	6.78	8.17	9.47			18.96		27.24	30.00			
<b>QUOTE TERRENO</b>	25.22	22.14		22.31	22.31	22.29		22.25		26.18	26.58	26.52	26.61		21.99	21.99	22.48	24.57	24.99			24.05		23.05	23.02			
<b>DISTANZE PROGETTO</b>	46.00	-36.66	-37.11	-35.51	-33.96		-26.78		-13.03		-7.13	-5.35	-3.75	-0.00	3.75	5.25	6.65	8.17	9.47	11.05	12.75	13.78	14.78	16.53	18.28	19.28	20.68	22.45
<b>DISTANZE PARZIALI STRATO SUP.</b>				1.55		6.75			5.90		1.30	1.50	3.75	3.75	1.50	1.20				1.61	1.03			1.40		1.76		
<b>QUOTE PROGETTO</b>	26.94	27.38	27.38	26.70	26.66		22.24		22.25		26.18	26.58	26.52	26.61	26.52	26.48	26.51	25.50		23.98	25.11	25.80	25.82	25.78	25.74	25.70	24.77	23.60

### SEZ. 23 = 0+440.000

<b>AREA Asse Principale IN35</b>
Scavo: 1.63 mq
Rilevato : 49.33 mq
Inerbimento: 3.28 mq
Super Compattato: 4.41 mq
Bonifica: 9.89 mq
Scotico: 10.84 mq
Anticapillare: 9.45 mq

<b>AREA Asse Stradello IN35</b>
Scavo: 0.00 mq
Rilevato : 17.12 mq
Inerbimento: 1.99 mq
Scotico: 5.39 mq



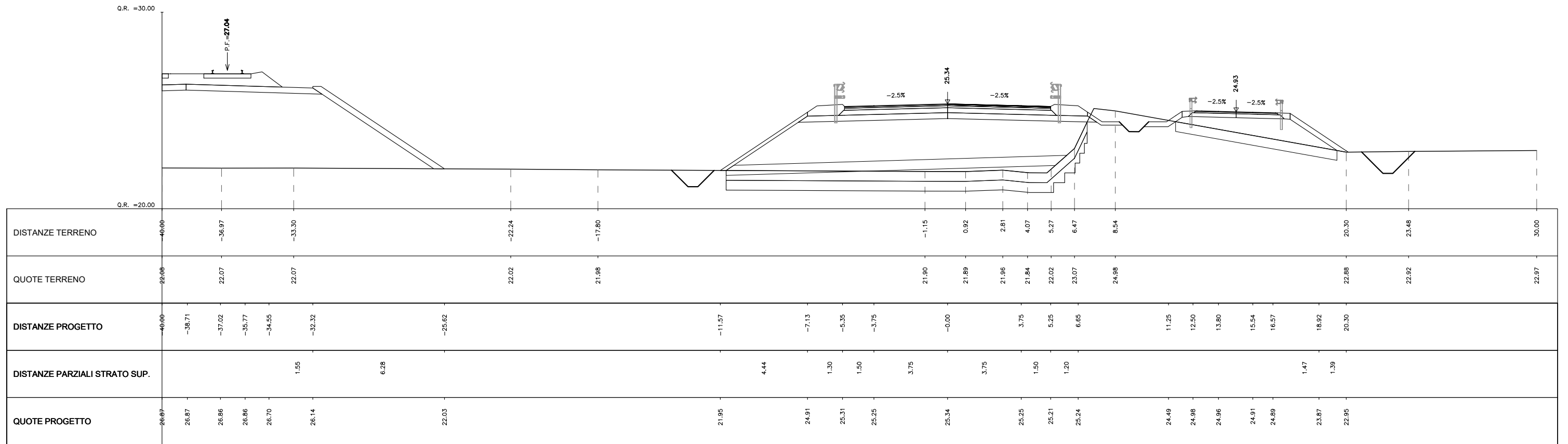
DISTANZE TERRENO	46.00	-38.87		-26.72	-24.83		-18.25		-4.99	-1.93	-0.65	3.50	4.84	6.32	8.11	9.14		16.25		22.80	30.00					
QUOTE TERRENO	25.22	22.21		22.18	22.18		22.13		22.06	22.01	22.00	21.97	21.98	22.42	25.06	25.05		22.85		22.92	22.97					
DISTANZE PROGETTO	46.00	-38.93	-37.38	-36.16	-34.93	-33.38		-12.64		-7.13	-5.35	-3.75	-0.00	3.75	5.25	6.65	8.11	10.55	11.72	12.85	13.85	15.60	17.35	18.35	19.88	21.90
DISTANZE PARZIALI STRATO SUP.				1.55		6.60			5.51	1.30	1.50	3.75		3.75	1.50	1.20	8.11	1.17	1.13			1.53	2.02			
QUOTE PROGETTO	26.69	27.23	27.23	27.29	26.55	26.50		22.19		22.10	25.77	26.17	26.11	26.20	26.11	26.10	25.13	23.98	24.76	25.52	25.54	25.50	25.46	25.42	24.41	23.06



# SEZ. 25 = 0+480.000

<b>AREA Asse Principale IN35</b>
Scavo: 1.20 mq
Rilevato : 40.75 mq
Inerbimento: 2.21 mq
Super Compattato: 4.40 mq
Bonifica: 9.30 mq
Scotico: 9.19 mq
Anticapillare: 8.48 mq

<b>AREA Asse Stradello IN35</b>
Scavo: 0.61 mq
Rilevato : 5.55 mq
Inerbimento: 1.82 mq
Scotico: 4.11 mq

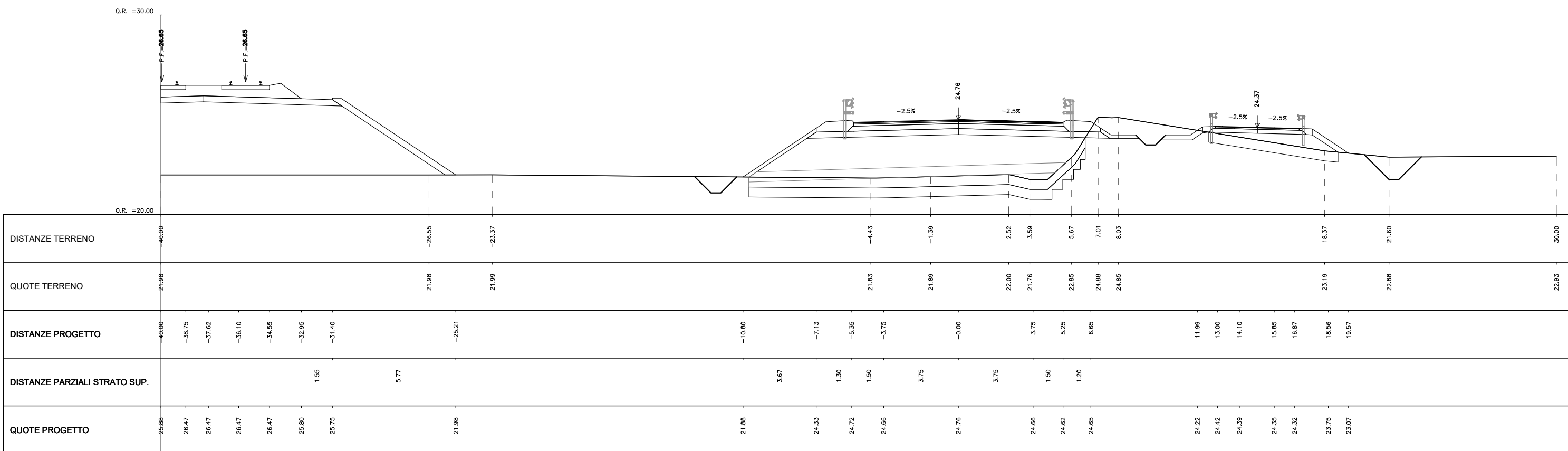




## SEZ. 27 = 0+520.000

AREA Asse Principale IN35	
Scavo:	2.37 mq
Rilevato :	22.91 mq
Inerbimento:	2.76 mq
Super Compattato:	4.41 mq
Bonifica:	8.35 mq
Scotico:	8.43 mq
Anticapillare:	7.77 mq

AREA Asse Stradello IN35	
Scavo:	1.20 mq
Rilevato :	2.33 mq
Inerbimento:	1.27 mq
Scotico:	3.24 mq

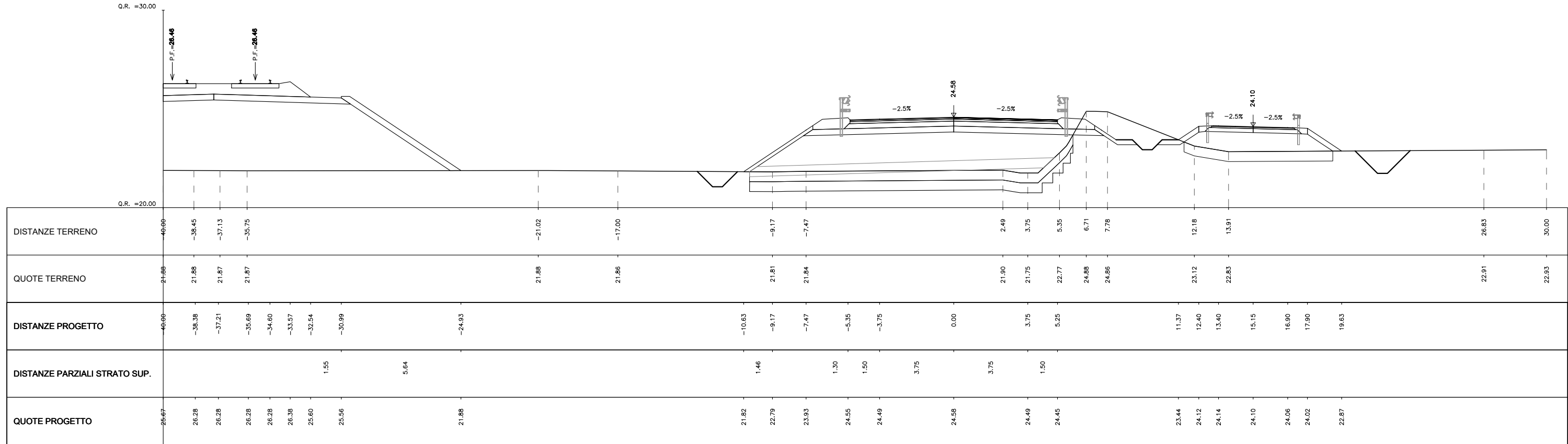




SEZ. 28 = 0+540.000

AREA Asse Principale IN35
Scavo: 3.70 mq
Rilevato : 20.68 mq
Inerbimento: 2.86 mq
Super Compattato: 4.41 mq
Bonifica: 8.09 mq
Scotico: 8.18 mq
Anticapillare: 7.53 mq

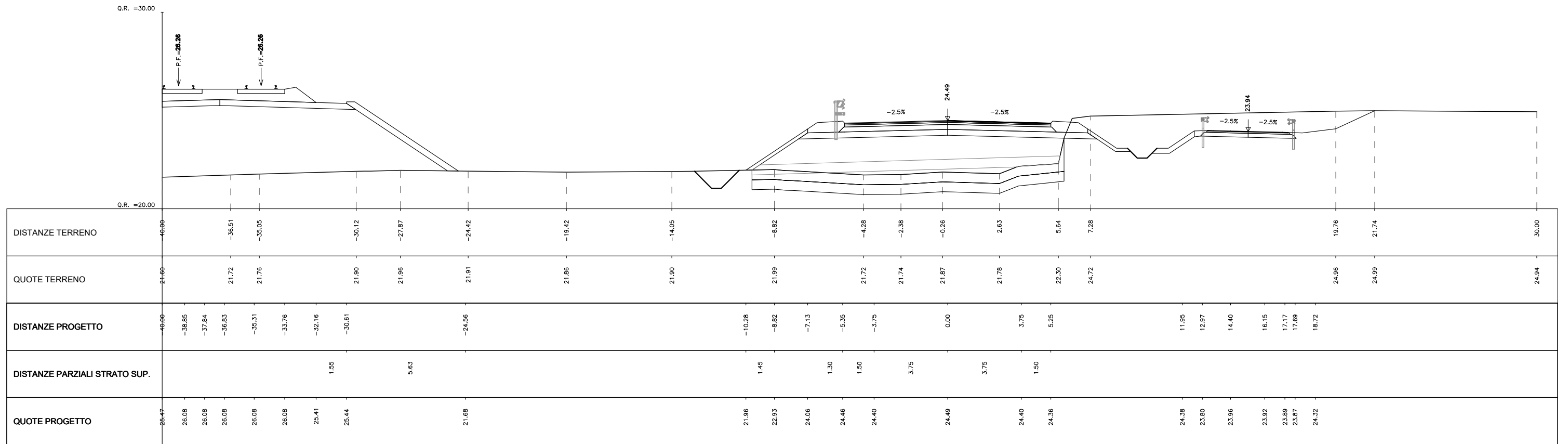
AREA Asse Stradello IN35
Scavo: 0.54 mq
Rilevato : 5.92 mq
Inerbimento: 1.28 mq
Scotico: 3.76 mq



# SEZ. 29 = 0+560.000

<b>AREA Asse Principale IN35</b>
Scavo: 4.44 mq
Rilevato : 18.53 mq
Inerbimento: 2.73 mq
Super Compattato: 4.41 mq
Bonifica: 7.94 mq
Scotico: 8.03 mq
Anticapillare: 7.63 mq

<b>AREA Asse Stradello IN35</b>
Scavo: 13.05 mq
Rilevato : 0.00 mq
Inerbimento: 1.59 mq
Scotico: 0.00 mq

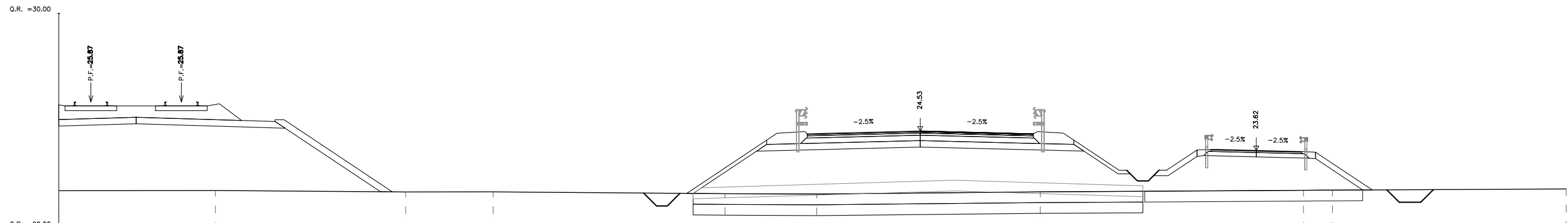




SEZ. 31 = 0+600.000

AREA Asse Principale IN35
Scavo: 0.00 mq
Rilevato : 28.28 mq
Inerbimento: 2.94 mq
Super Compattato: 4.41 mq
Bonifica: 10.44 mq
Scotico: 10.44 mq
Anticapillare: 10.39 mq

AREA Asse Stradello IN35
Scavo: 0.00 mq
Rilevato : 12.55 mq
Inerbimento: 1.55 mq
Scotico: 5.04 mq



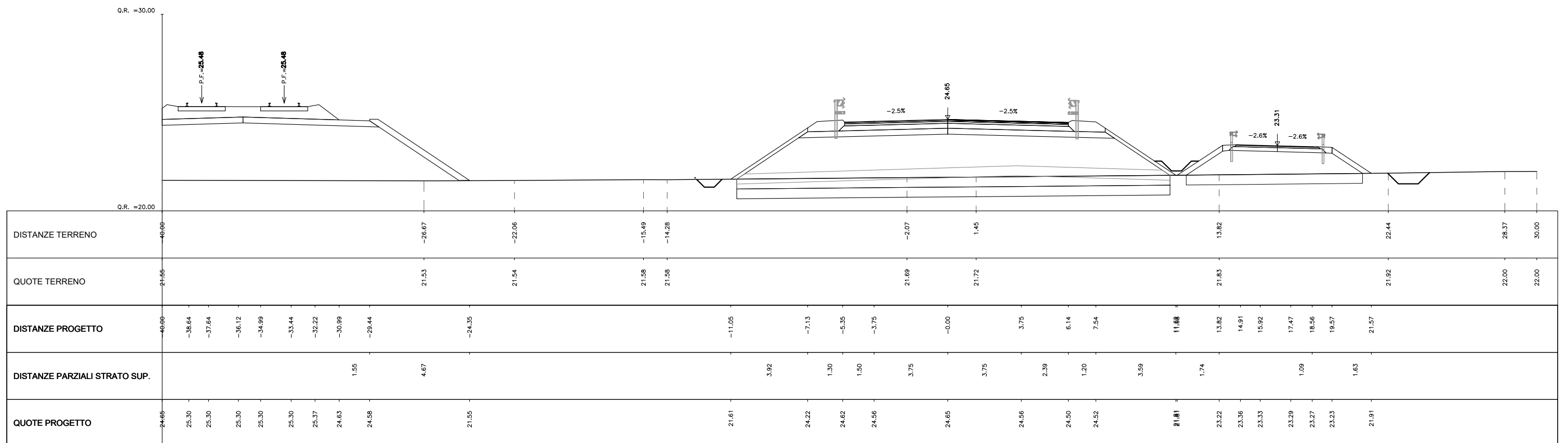
DISTANZE TERRENO	46.00				32.73		23.89	19.83			9.06	4.80		5.58				17.80	19.14	30.00						
QUOTE TERRENO	21.75				21.76		21.69	21.70			21.61	21.59		21.70				21.77	21.78	21.83						
DISTANZE PROGETTO	46.00	38.98	37.31	36.18	34.66	33.11	31.51	29.96			10.84	9.06	7.13	5.35	3.75	0.00		9.97	10.70	11.40	12.85	13.85	15.60	17.35	18.35	20.28
DISTANZE PARZIALI STRATO SUP.							1.55	5.03			1.78	1.93	1.30	1.50	3.75		3.75	1.50	1.43	1.45					1.20	
QUOTE PROGETTO	25.66	25.69	25.69	25.69	25.69	25.69	25.02	25.05			21.63	22.81	24.10	24.50	24.44	24.53		24.44	24.40	24.43	23.64	23.67	23.62	23.58	23.54	22.26



# SEZ. 33 = 0+640.000

AREA Asse Principale IN35	
Scavo:	0.00 mq
Rilevato :	30.91 mq
Inerbimento:	3.18 mq
Super Compattato:	4.67 mq
Bonifica:	11.03 mq
Scotico:	11.03 mq
Anticapillare:	10.93 mq

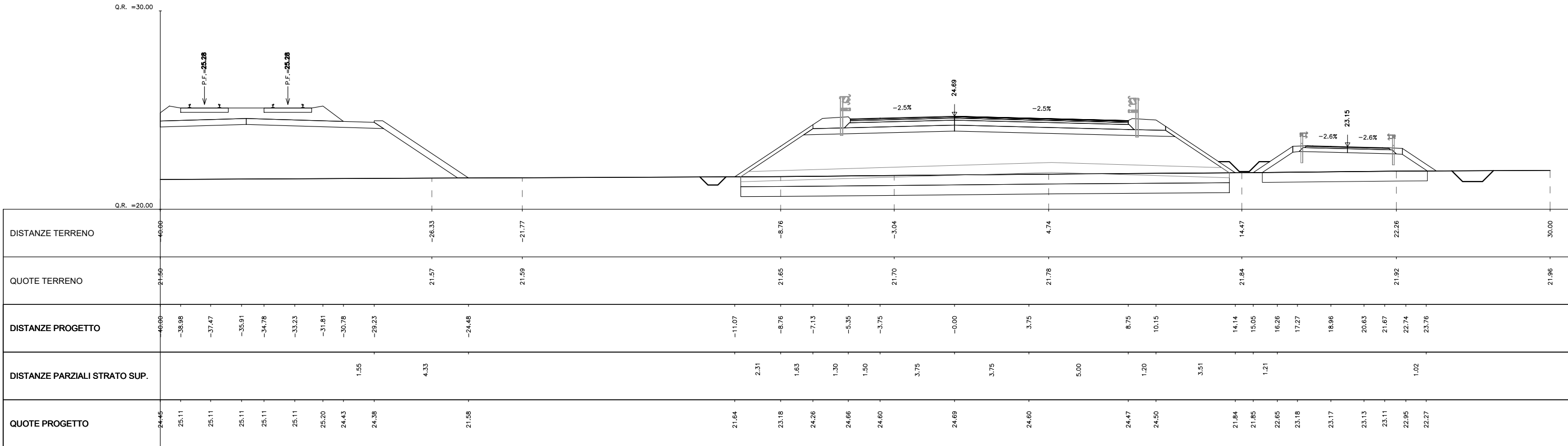
AREA Asse Stradello IN35	
Scavo:	0.00 mq
Rilevato :	8.33 mq
Inerbimento:	1.45 mq
Scotico:	4.49 mq



SEZ. 34 = 0+660.000

AREA Asse Principale IN35
Scavo: 0.00 mq
Rilevato : 34.75 mq
Inerbimento: 3.16 mq
Super Compattato: 5.45 mq
Bonifica: 12.30 mq
Scotico: 12.30 mq
Anticapillare: 12.21 mq

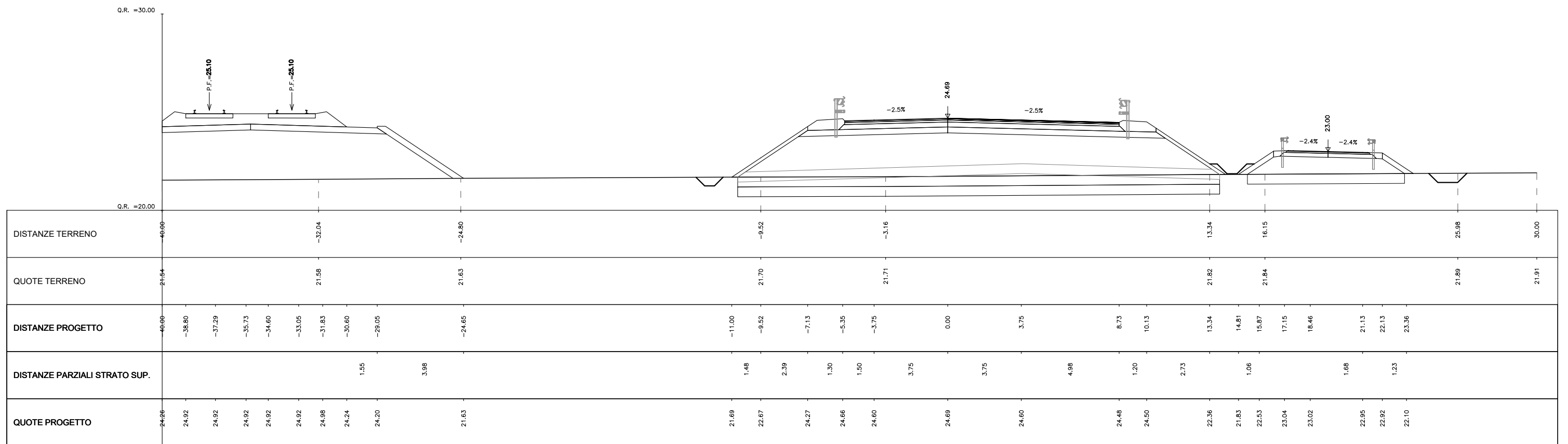
AREA Asse Stradello IN35
Scavo: 0.00 mq
Rilevato : 6.56 mq
Inerbimento: 1.26 mq
Scotico: 4.16 mq



SEZ. 35 = 0+680.000

AREA Asse Principale IN35	
Scavo:	0.00 mq
Rilevato :	34.43 mq
Inerbimento:	3.15 mq
Super Compattato:	5.45 mq
Bonifica:	12.27 mq
Scotico:	12.27 mq
Anticapillare:	12.17 mq

AREA Asse Stradello IN35	
Scavo:	0.00 mq
Rilevato :	5.67 mq
Inerbimento:	1.16 mq
Scotico:	4.00 mq

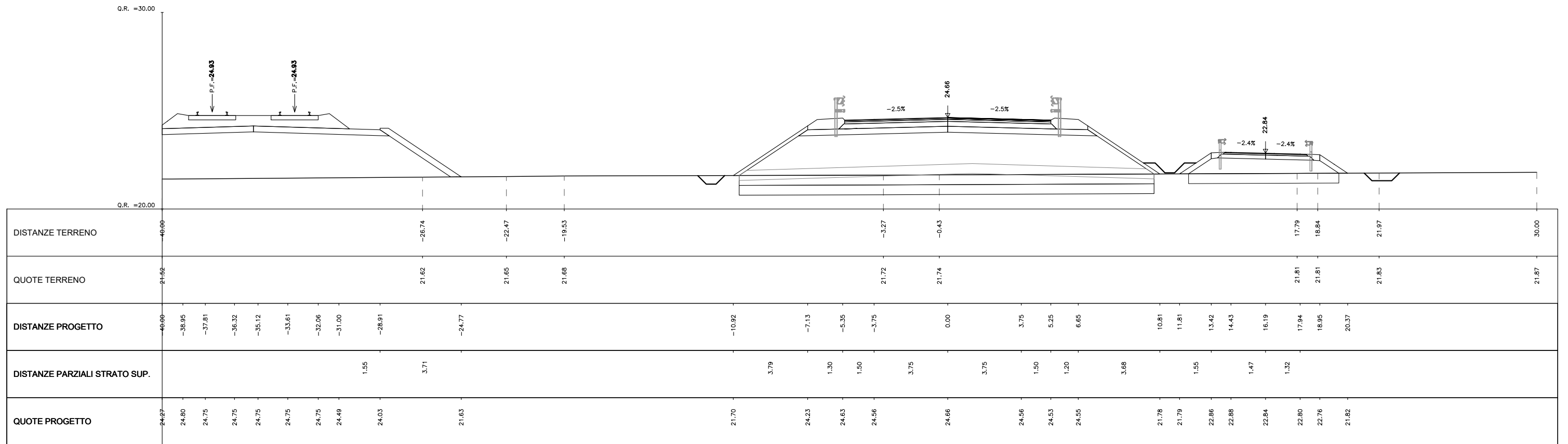




# SEZ. 36 = 0+700.000

<b>AREA Asse Principale IN35</b>
Scavo: 0.00 mq
Rilevato : 28.99 mq
Inerbimento: 3.17 mq
Super Compattato: 4.42 mq
Bonifica: 10.56 mq
Scotico: 10.56 mq
Anticapillare: 10.46 mq

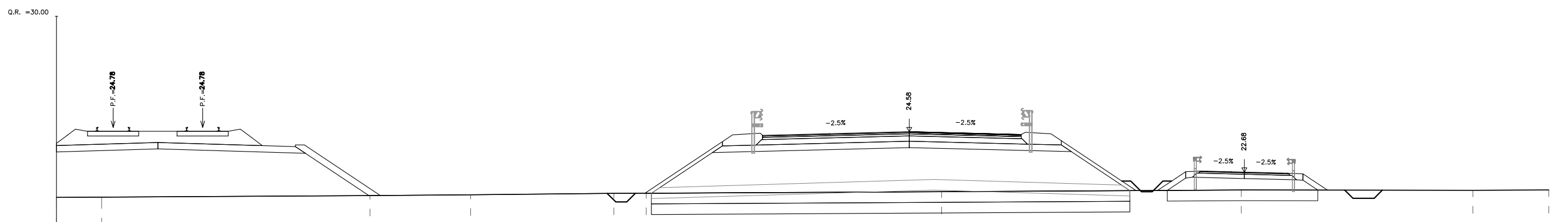
<b>AREA Asse Stradello IN35</b>
Scavo: 0.00 mq
Rilevato : 4.80 mq
Inerbimento: 1.06 mq
Scotico: 3.83 mq



### SEZ. 37 = 0+720.000

<b>AREA Asse Principale IN35</b>
Scavo: 0.00 mq
Rilevato : 29.52 mq
Inerbimento: 3.10 mq
Super Compattato: 4.90 mq
Bonifica: 11.22 mq
Scotico: 11.22 mq
Anticapillare: 11.12 mq

<b>AREA Asse Stradello IN35</b>
Scavo: 0.00 mq
Rilevato : 3.40 mq
Inerbimento: 0.89 mq
Scotico: 3.53 mq



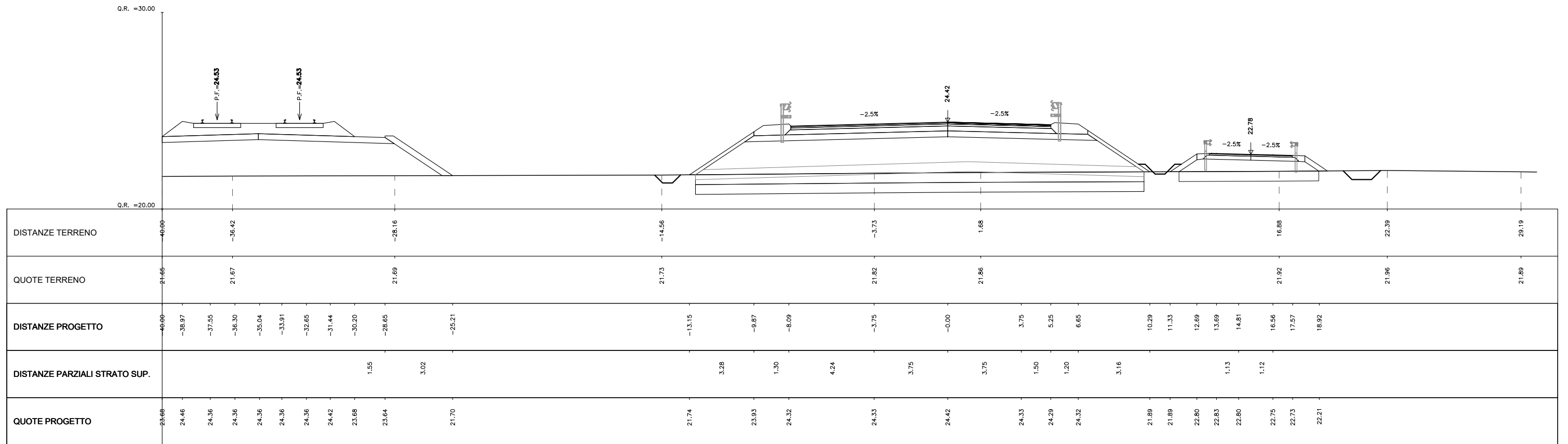
DISTANZE TERRENO	46.00	-37.89	-25.29	-20.58	-13.86	-12.34	1.52	15.57	26.44	30.00																
QUOTE TERRENO	21.50	21.51	21.58	21.62	21.69	21.69	21.77	21.84	21.83	21.85																
DISTANZE PROGETTO	46.00	-38.91	-37.69	-36.14	-35.01	-33.49	-32.24	-31.02	-28.79	-24.82	-12.40	-8.77	-6.99	-3.75	-0.00	3.75	5.25	6.65	10.65	11.65	12.97	13.97	15.11	16.87	17.92	19.62
DISTANZE PARZIALI STRATO SUP.					1.55	3.55					3.57	1.30	3.14		3.75	3.75	1.50	1.20	3.52			1.14	1.15			
QUOTE PROGETTO	24.94	24.87	24.80	24.60	24.60	24.60	24.43	23.96	21.59	21.69	24.11	24.51	24.49	24.58	24.49	24.45	24.48	21.82	21.82	22.70	22.73	22.70	22.66	22.63	21.84	



SEZ. 39 = 0+760.000

AREA Asse Principale IN35
Scavo: 0.00 mq
Rilevato : 26.06 mq
Inerbimento: 2.34 mq
Super Compattato: 5.23 mq
Bonifica: 11.42 mq
Scotico: 11.42 mq
Anticapillare: 11.32 mq

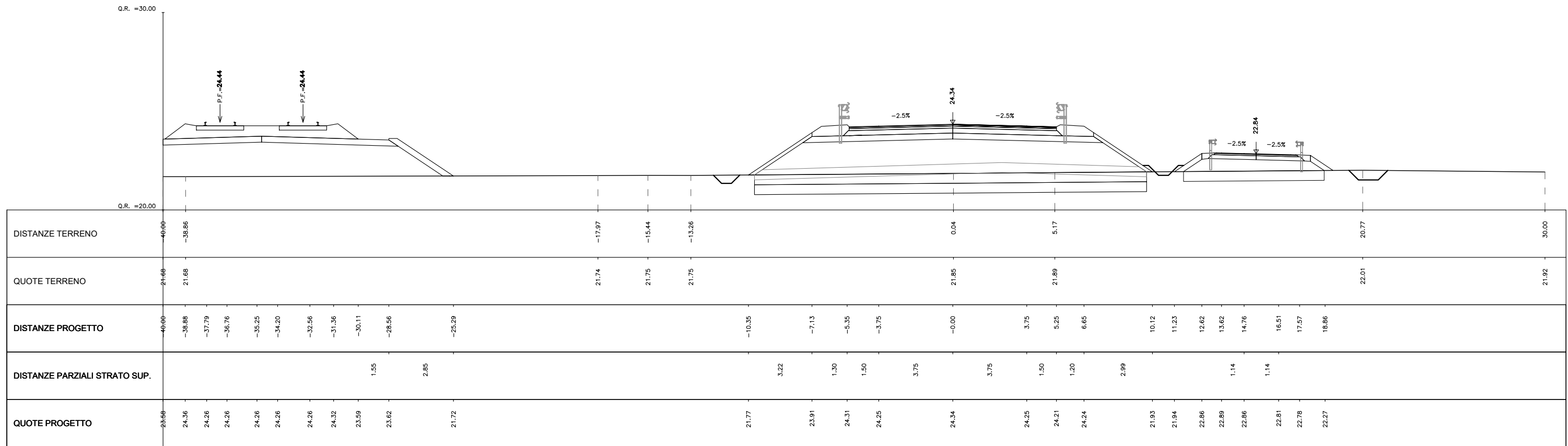
AREA Asse Stradello IN35
Scavo: 0.00 mq
Rilevato : 3.58 mq
Inerbimento: 0.90 mq
Scotico: 3.56 mq



### SEZ. 40 = 0+780.000

AREA Asse Principale IN35	
Scavo:	0.00 mq
Rilevato :	21.10 mq
Inerbimento:	2.91 mq
Super Compattato:	4.41 mq
Bonifica:	9.93 mq
Scotico:	9.93 mq
Anticapillare:	9.83 mq

AREA Asse Stradello IN35	
Scavo:	0.00 mq
Rilevato :	3.58 mq
Inerbimento:	0.91 mq
Scotico:	3.56 mq



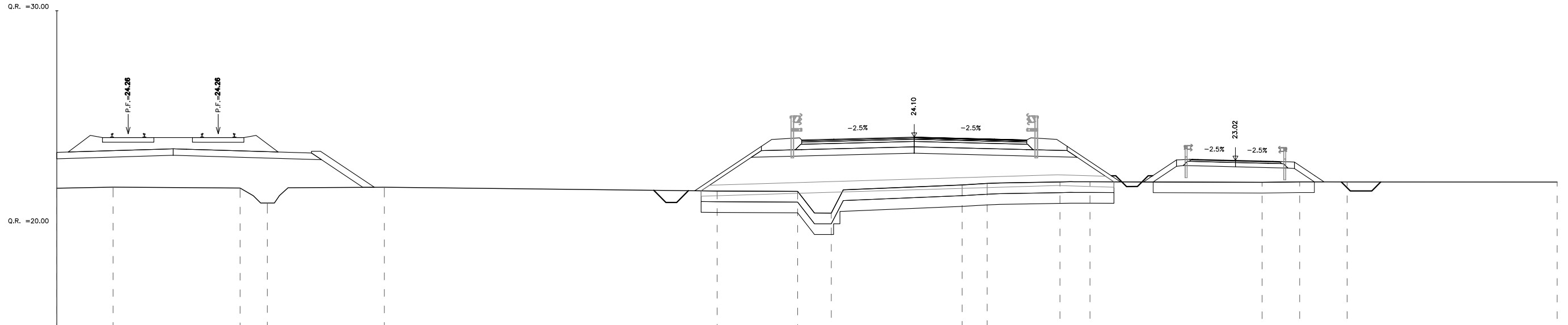




# SEZ. 43 = 0+840.000

<b>AREA Asse Principale IN35</b>
Scavo: 0.00 mq
Rilevato : 20.03 mq
Inerbimento: 2.79 mq
Super Compattato: 4.41 mq
Bonifica: 9.61 mq
Scotico: 9.63 mq
Anticapillare: 9.53 mq

<b>AREA Asse Stradello IN35</b>
Scavo: 0.00 mq
Rilevato : 4.62 mq
Inerbimento: 1.03 mq
Scotico: 3.76 mq



DISTANZE TERRENO	46.00	-37.38		-31.45	-30.18		-24.72		-9.19	-5.44	-3.87		2.24	3.41		6.80	8.20		16.23	17.99	20.20	30.00								
QUOTE TERRENO	21.72	21.77		21.73	21.03		21.77		21.59	21.57	20.56		21.87	21.94		22.01	22.02		22.00	22.02	22.01	22.01								
DISTANZE PROGETTO	46.00	-38.91	-37.87	-36.36	-34.80	-33.67	-32.12	-30.95	-29.67	-28.12	-25.18	-10.24	-9.19	-7.13	-5.35	-3.75	-0.00		3.75	5.25	6.65	8.20	9.62	10.68	12.04	13.16	14.43	16.18	17.19	18.24
DISTANZE PARZIALI STRATO SUP.							1.55	2.52				1.05	2.06	1.30	1.50	3.75			3.75	1.50	1.20	1.42		1.05	1.19	1.19				
QUOTE PROGETTO	23.39	23.83	24.09	24.09	24.09	24.09	24.08	24.14	23.41	23.36	21.76	21.60	22.30	23.67	24.07	24.01	24.10		24.01	23.97	24.00	22.97	22.02	22.00	22.91	23.07	23.04	22.99	22.96	22.60

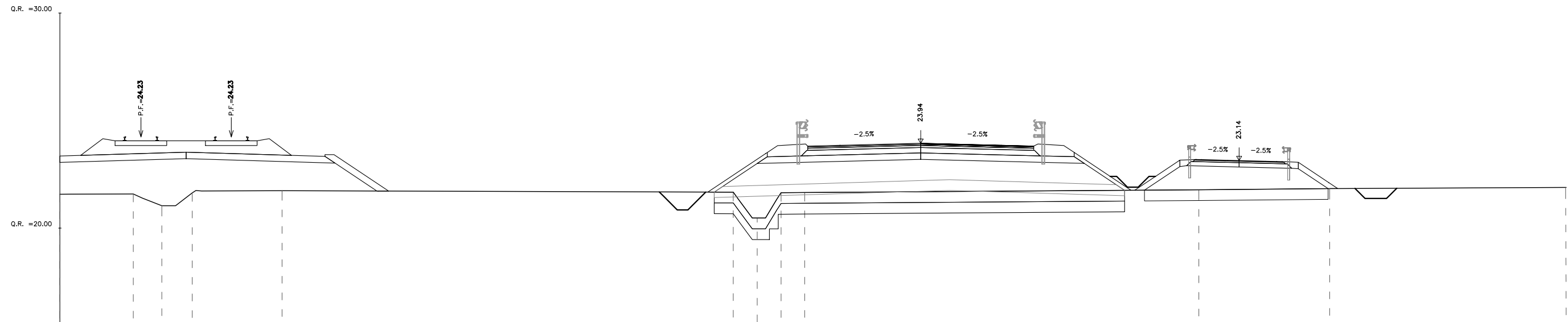




# SEZ. 45 = 0+880.000

AREA Asse Principale IN35	
Scavo:	0.00 mq
Rilevato :	17.61 mq
Inerbimento:	2.75 mq
Super Compattato:	4.41 mq
Bonifica:	9.61 mq
Scotico:	9.53 mq
Anticapillare:	9.44 mq

AREA Asse Stradello IN35	
Scavo:	0.00 mq
Rilevato :	7.27 mq
Inerbimento:	1.33 mq
Scotico:	4.27 mq

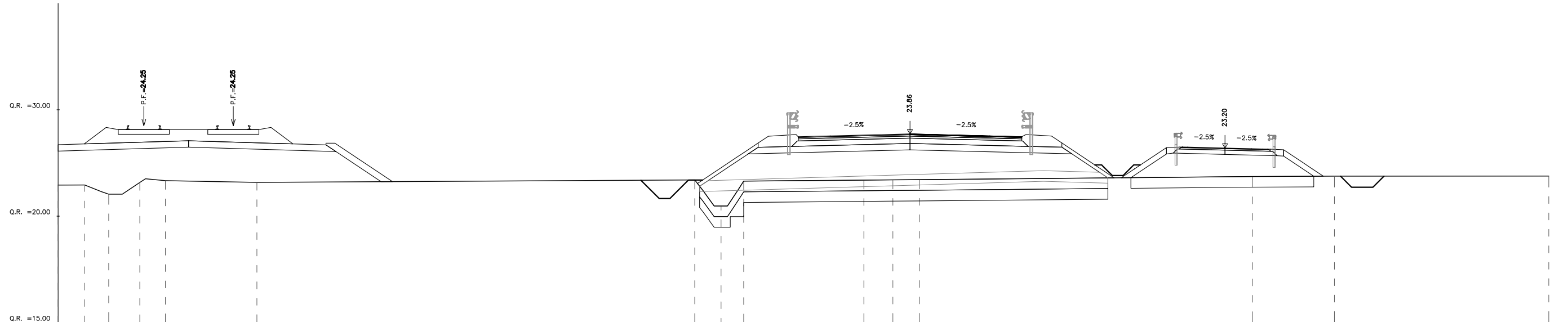


DISTANZE TERRENO	46.00	-36.59	-35.27	-33.85	-29.68		-8.71	-7.80	-6.49	-5.39										12.83		19.00	30.00						
QUOTE TERRENO	21.57	21.59	21.04	21.64	21.74		21.67	20.47	21.64	21.65										21.78		21.84	21.89						
DISTANZE PROGETTO	46.06	-38.08	-36.59	-35.04	-33.95	-32.44	-30.93	-29.23	-27.69	-24.72		-9.89	-8.71	-7.60	-5.35	-3.75	-0.00			3.75	5.25	6.65	8.37	11.38	12.60	14.27	16.02	17.38	18.41
DISTANZE PARZIALI STRATO SUP.								1.55	2.54				1.18	1.30	1.50	3.75	3.75	1.50	1.20	2.64	1.44	1.22	1.22						
QUOTE PROGETTO	23.35	24.10	24.06	24.06	24.06	24.06	24.06	23.38	23.34	21.72		21.67	22.46	23.20	23.91	23.85	23.94			23.85	23.81	23.84	21.78	22.72	23.18	23.15	23.11	23.07	22.49

SEZ. 46 = 0+900.000

AREA Asse Principale IN35
Scavo: 0.00 mq
Rilevato : 18.77 mq
Inerbimento: 2.76 mq
Super Compattato: 4.41 mq
Bonifica: 9.71 mq
Scotico: 9.59 mq
Anticappare: 9.49 mq

AREA Asse Stradello IN35
Scavo: 0.00 mq
Rilevato : 7.37 mq
Inerbimento: 1.35 mq
Scotico: 4.29 mq

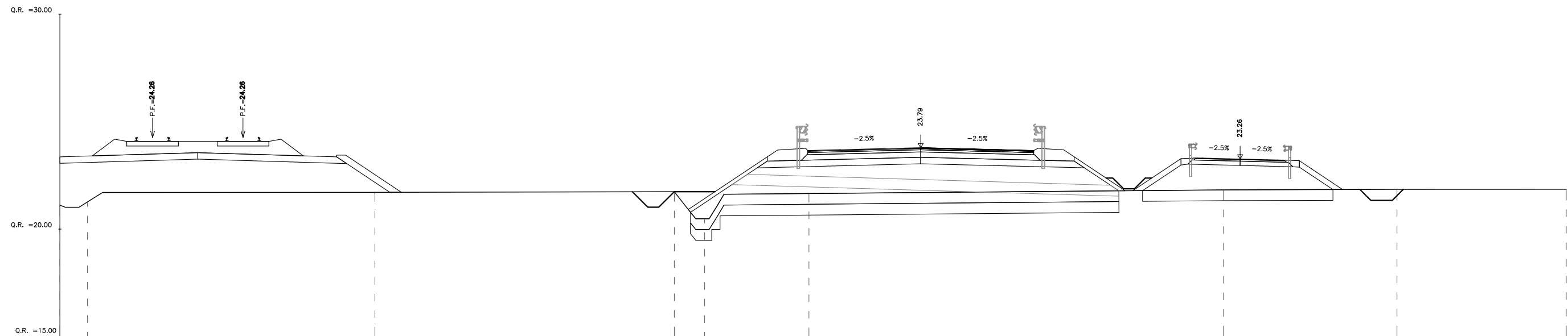


DISTANZE TERRENO	46.60	-38.75	-37.62	-36.17	-34.96		-30.67		-10.11	-8.87	-7.81		-6.65	-5.35	-3.75		-2.17	-0.80	0.44				16.09		19.93		30.00										
QUOTE TERRENO	21.46	21.46	21.03	21.58	21.67		21.58		21.70	20.48	21.64		21.75	21.80	21.85		21.69	21.70	21.71				21.86		21.88		21.88										
DISTANZE PROGETTO	46.60	-38.78	-37.74	-36.74	-35.67		-31.43		-28.98	-27.43		-24.30		-9.98	-8.87	-7.81		-6.65	-5.35	-3.75		-2.17	-0.80	0.44		3.75	5.25	6.65		8.59	9.32	12.04	13.04	14.28	16.03	17.38	18.86
DISTANZE PARZIALI STRATO SUP.	1.22								1.55	2.71									1.30	1.50		3.75			3.75		1.50	1.20	2.46		1.51	1.24	1.24				
QUOTE PROGETTO	23.36	23.39	24.17	24.07	24.07		24.07		23.39	23.43		21.62		21.53	22.27	22.98		23.75	23.83	23.77		23.86		23.77	23.73	23.76		21.80	21.50	23.22	23.24	23.21	23.17	23.13	22.23		

### SEZ. 47 = 0+920.000

AREA Asse Principale IN35	
Scavo:	0.00 mq
Rilevato :	13.81 mq
Inerbimento:	2.90 mq
Super Compattato:	4.41 mq
Bonifica:	9.94 mq
Scotico:	9.95 mq
Anticapillare:	8.76 mq

AREA Asse Stradello IN35	
Scavo:	0.00 mq
Rilevato :	8.11 mq
Inerbimento:	1.42 mq
Scotico:	4.42 mq

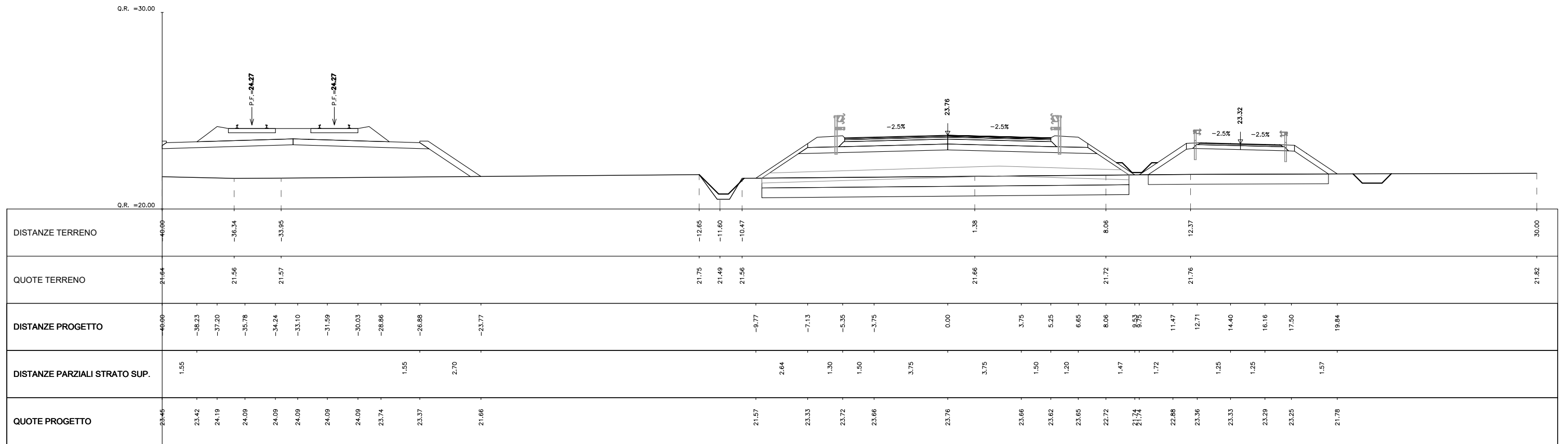


DISTANZE TERRENO	46.00	-36.72		-25.36		-11.45	-10.04		-5.19										14.07						22.13													30.00
QUOTE TERRENO	21.11	21.26		21.71		21.74	20.48		21.65										21.82						21.85												21.85	
DISTANZE PROGETTO	46.00	-38.49	-37.46	-36.45	-35.38	-33.83	-32.69	-31.14	-30.00	-28.69	-27.14	-24.14		-10.80	-9.46	-7.13	-5.35	-3.75	0.00			3.75	5.25	6.65		9.50	8.85	11.46	12.65	14.34	16.10	17.44	19.61					
DISTANZE PARZIALI STRATO SUP.		1.51							1.55		2.58				2.01	1.30	1.50	3.75		3.75		1.50	1.20	2.37		1.60		1.25	1.25		1.45							
QUOTE PROGETTO	23.36	23.41	24.18	24.08	24.08	24.08	24.08	24.08	24.13	23.41	23.44	21.72		20.91	21.81	23.36	23.76	23.69	23.79			23.69	23.66	23.69		21.78	21.79	22.85	23.30	23.27	23.23	23.19	21.84					

# SEZ. 48= 0+940.000

<b>AREA Asse Principale IN35</b>
Scavo: 0.00 mq
Rilevato : 14.19 mq
Inerbimento: 2.68 mq
Super Compattato: 4.42 mq
Bonifica: 9.35 mq
Scotico: 9.35 mq
Anticapillare: 9.25 mq

<b>AREA Asse Stradello IN35</b>
Scavo: 0.00 mq
Rilevato : 9.12 mq
Inerbimento: 1.52 mq
Scotico: 4.59 mq

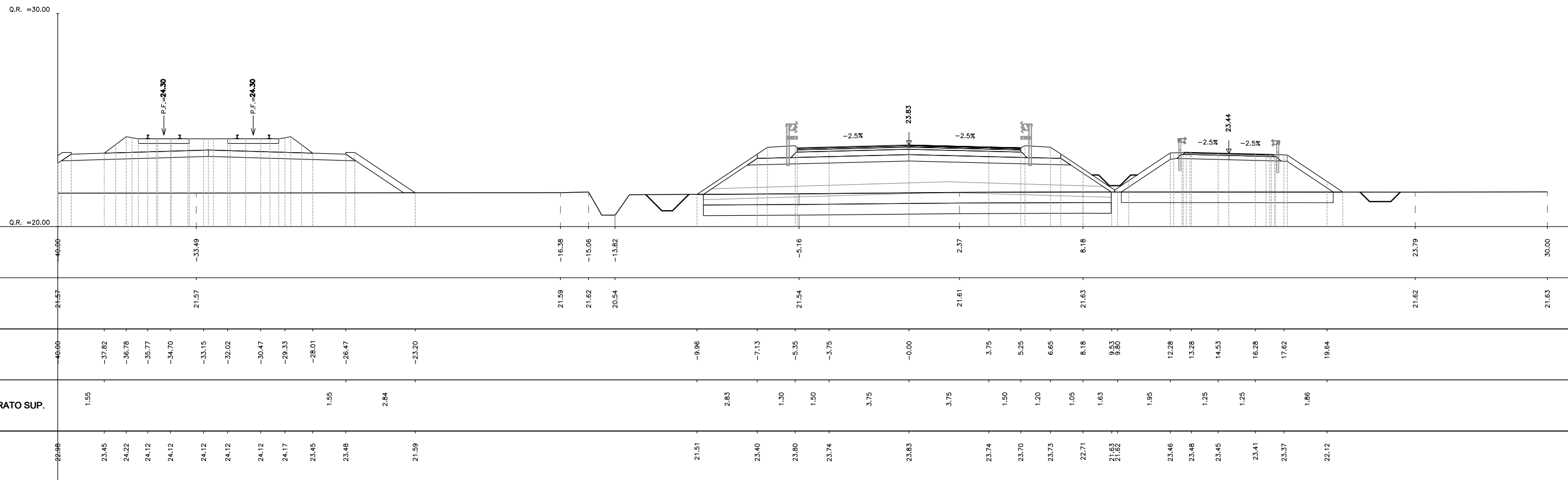




### SEZ. 50 = 0+980.000

AREA Asse Principale IN35
Scavo: 0.00 mq
Rilevato : 16.80 mq
Inerbimento: 2.77 mq
Super Compattato: 4.41 mq
Bonifica: 9.58 mq
Scotico: 9.58 mq
Anticapillare: 9.48 mq

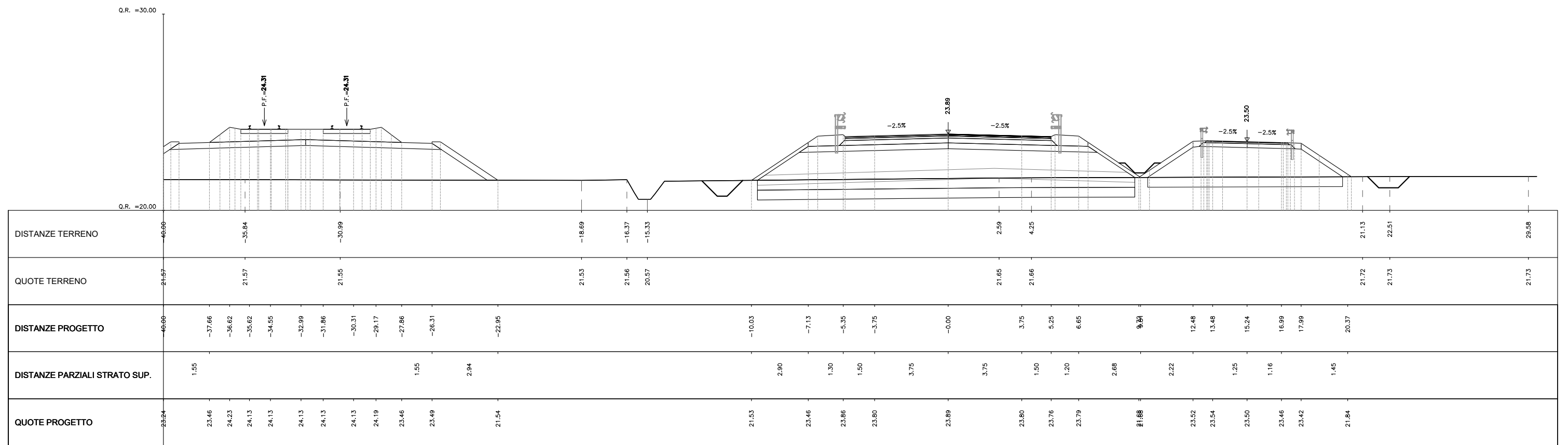
AREA Asse Stradello IN35
Scavo: 0.00 mq
Rilevato : 11.64 mq
Inerbimento: 1.75 mq
Scotico: 4.98 mq



## SEZ. 51 = 1+000.000

<b>AREA Asse Principale IN35</b>
Scavo: 0.00 mq
Rilevato : 17.30 mq
Inerbimento: 2.79 mq
Super Compattato: 4.41 mq
Bonifica: 9.62 mq
Scotico: 9.62 mq
Anticapillare: 9.52 mq

<b>AREA Asse Stradello IN35</b>
Scavo: 0.00 mq
Rilevato : 11.53 mq
Inerbimento: 1.75 mq
Scotico: 4.97 mq

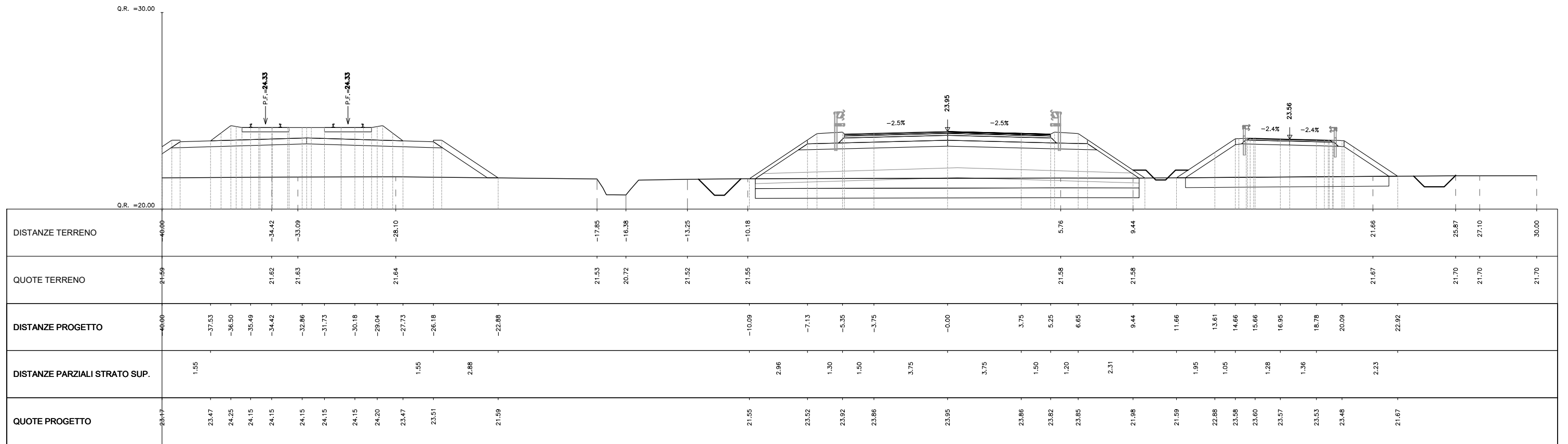




# SEZ. 52 = 1+020.000

<b>AREA Asse Principale IN35</b>
Scavo: 0.00 mq
Rilevato : 19.00 mq
Inerbimento: 2.85 mq
Super Compattato: 4.41 mq
Bonifica: 9.77 mq
Scotico: 9.77 mq
Anticapillare: 9.67 mq

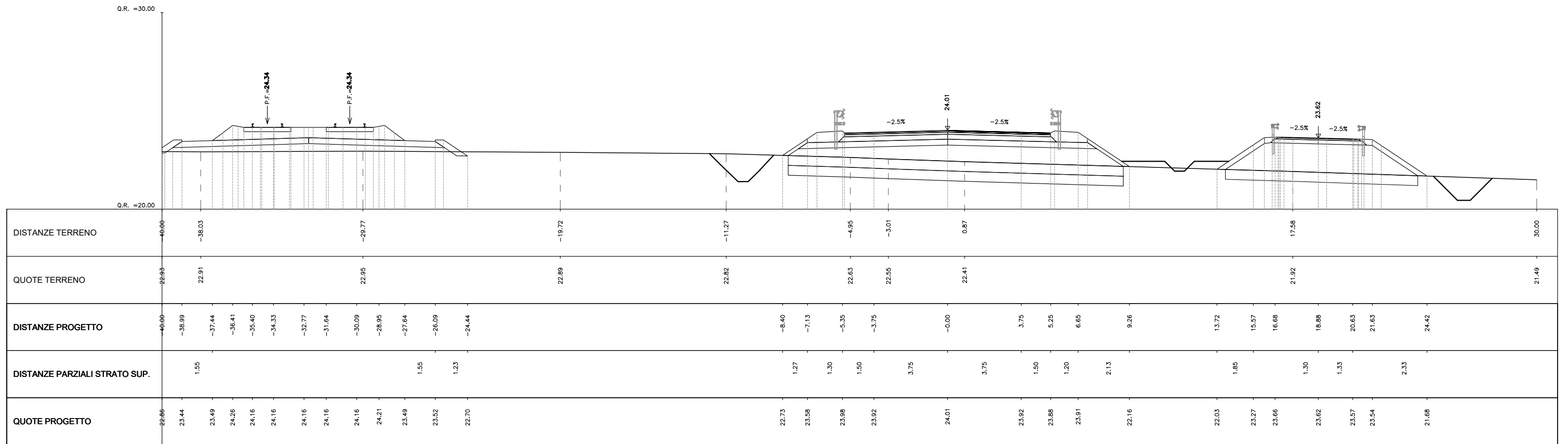
<b>AREA Asse Stradello IN35</b>
Scavo: 0.00 mq
Rilevato : 12.84 mq
Inerbimento: 1.87 mq
Scotico: 5.18 mq



# SEZ. 53 = 1+040.000

<b>AREA Asse Principale IN35</b>
Scavo: 0.00 mq
Rilevato : 11.48 mq
Inerbimento: 2.35 mq
Super Compattato: 4.41 mq
Bonifica: 8.53 mq
Scotico: 8.53 mq
Anticappillare: 0.00 mq

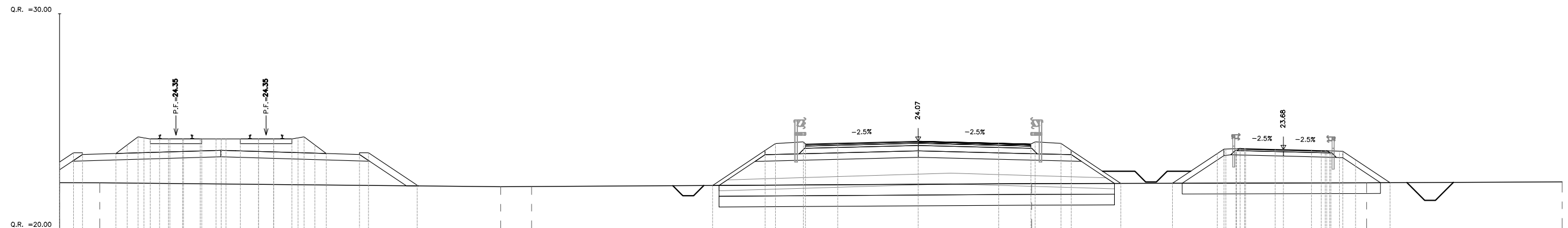
<b>AREA Asse Stradello IN35</b>
Scavo: 0.00 mq
Rilevato : 11.01 mq
Inerbimento: 1.71 mq
Scotico: 4.90 mq



# SEZ. 54 = 1+060.000

<b>AREA Asse Principale IN35</b>
Scavo: 0.00 mq
Rilevato : 12.51 mq
Inerbimento: 2.62 mq
Super Compattato: 4.41 mq
Bonifica: 9.21 mq
Scotico: 9.21 mq
Anticapillare: 9.11 mq

<b>AREA Asse Stradello IN35</b>
Scavo: 0.00 mq
Rilevato : 9.21 mq
Inerbimento: 1.53 mq
Scotico: 4.62 mq

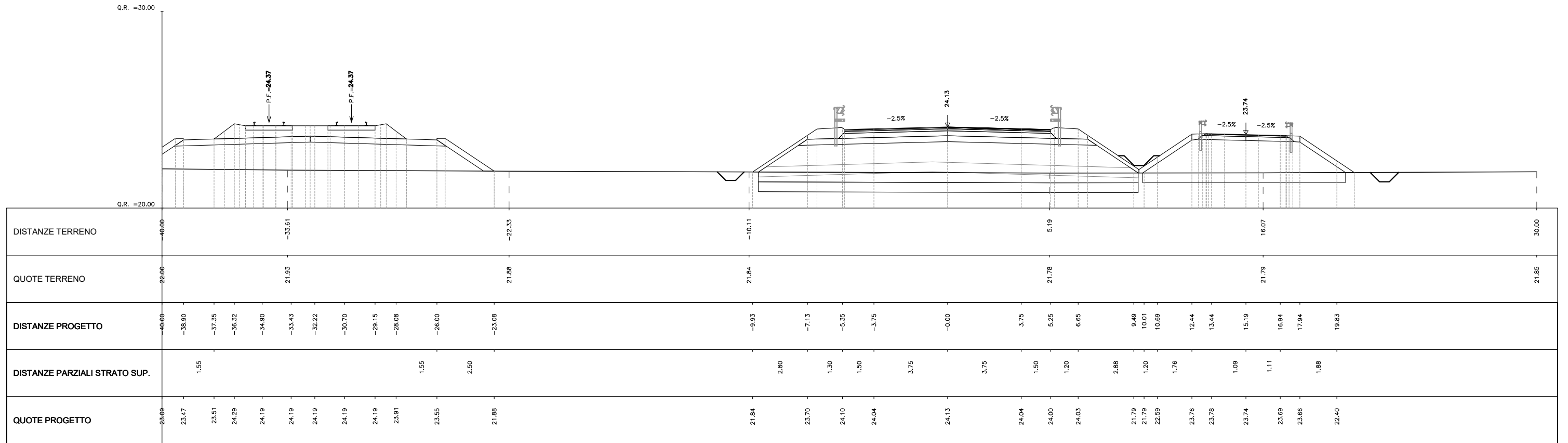


DISTANZE TERRENO	46.00	-38.93	-37.38	-36.35	-35.34	-34.27	-32.71	-31.58	-30.03	-28.89	-27.58	-26.03	-23.34	-9.58	-7.13	-5.35	-3.75	-0.00	3.75	5.25	6.65	9.44	11.84	13.93	15.00	16.63	18.32	19.62	20.89	30.00	
QUOTE TERRENO	22.14	22.14							21.95	21.96									22.10										22.13		22.18
DISTANZE PROGETTO	46.00	-38.93	-37.38	-36.35	-35.34	-34.27	-32.71	-31.58	-30.03	-28.89	-27.58	-26.03	-23.34	-9.58	-7.13	-5.35	-3.75	-0.00	3.75	5.25	6.65	9.44	11.84	13.93	15.00	16.63	18.32	19.62	20.89	21.98	
DISTANZE PARZIALI STRATO SUP.		1.55									1.55	2.27			2.45	1.30	1.50	3.75		3.75	1.50	1.20	2.31		2.09		1.38	1.31		1.61	
QUOTE PROGETTO	23.10	23.45	23.50	24.27	24.17	24.17	24.17	24.17	24.22	23.50	23.53		22.02	22.01	23.64	24.04	23.98	24.07	23.98	23.94	23.97	22.11	22.11	23.49	23.73	23.69	23.65	23.60	22.14		

# SEZ. 55 = 1+080.000

<b>AREA Asse Principale IN35</b>
Scavo: 0.00 mq
Rilevato : 17.81 mq
Inerbimento: 2.79 mq
Super Compattato: 4.41 mq
Bonifica: 9.67 mq
Scotico: 9.67 mq
Anticapillare: 9.57 mq

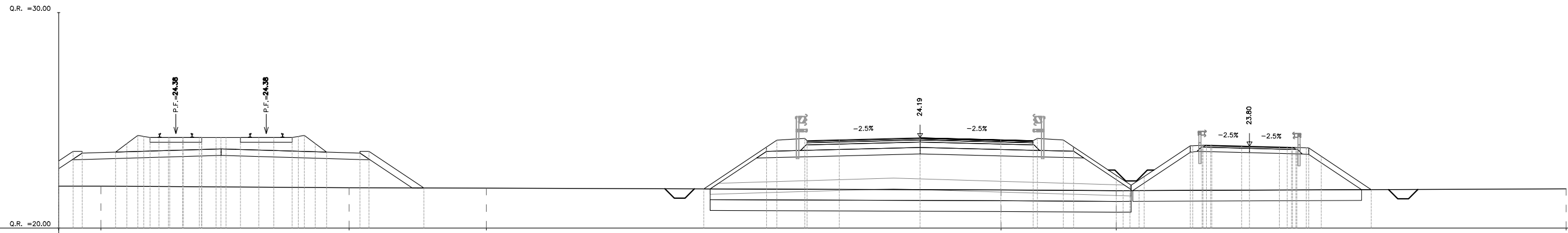
<b>AREA Asse Stradello IN35</b>
Scavo: 0.00 mq
Rilevato : 12.95 mq
Inerbimento: 1.85 mq
Scotico: 5.17 mq



# SEZ. 56 = 1+100.000

<b>AREA Asse Principale IN35</b>
Scavo: 0.00 mq
Rilevato : 19.52 mq
Inerbimento: 2.82 mq
Super Compattato: 4.41 mq
Bonifica: 9.77 mq
Scotico: 9.77 mq
Anticapillare: 9.70 mq

<b>AREA Asse Stradello IN35</b>
Scavo: 0.00 mq
Rilevato : 13.93 mq
Inerbimento: 1.91 mq
Scotico: 5.31 mq

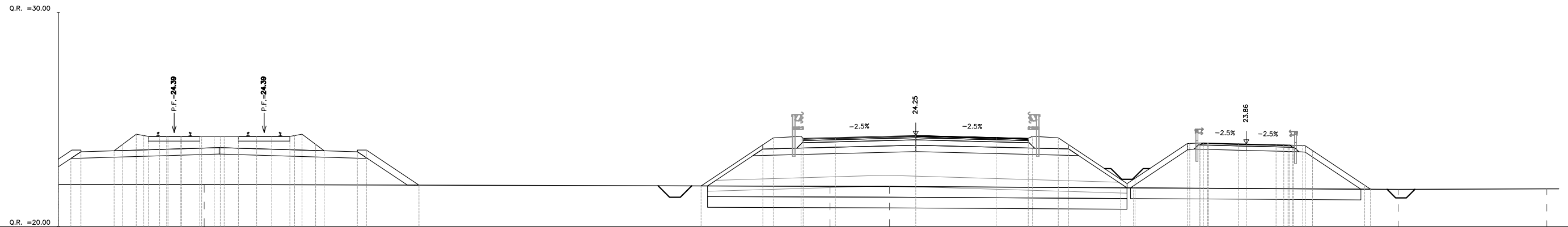


<b>DISTANZE TERRENO</b>	46.00	-38.04	-37.36	-36.33	-34.91	-33.47	-32.47	-30.71	-29.16	-28.09	-26.51	-23.04	-20.14	-10.05	-7.13	-5.35	-3.75	-0.00	3.75	5.25	6.65	9.11	9.43	10.17	12.55	13.55	14.93	16.69	17.93	20.95	30.00
<b>QUOTE TERRENO</b>	21.95	21.95						21.87			21.85								21.77			21.74									21.82
<b>DISTANZE PROGETTO</b>	46.00	-38.91	-37.36	-36.33	-34.91	-33.47	-32.47	-30.71	-29.16	-28.09	-26.01	-23.04	-20.14	-10.05	-7.13	-5.35	-3.75	-0.00	3.75	5.25	6.65	9.11	9.43	10.17	12.55	13.55	14.93	16.69	17.93	20.95	
<b>DISTANZE PARZIALI STRATO SUP.</b>		1.55						1.55			2.55			2.92	1.30	1.50	3.75		3.75	1.50	1.20	1.98	1.06	2.14		1.39	1.39		2.32		
<b>QUOTE PROGETTO</b>	23.11	23.48	23.53	24.30	24.20	24.20	24.20	24.20	24.20	23.92	23.56	21.86		21.82	23.76	24.16	24.10	24.19	24.10	24.06	24.09	24.15	21.74	21.74	23.82	23.84	23.81	23.76	23.72	21.78	

SEZ. 57 = 1+120.000

AREA Asse Principale IN35
Scavo: 0.00 mq
Rilevato : 19.20 mq
Inerbimento: 2.83 mq
Super Compattato: 4.41 mq
Bonifica: 9.79 mq
Scotico: 9.79 mq
Anticapillare: 9.69 mq

AREA Asse Stradello IN35
Scavo: 0.00 mq
Rilevato : 14.39 mq
Inerbimento: 1.97 mq
Scotico: 5.38 mq

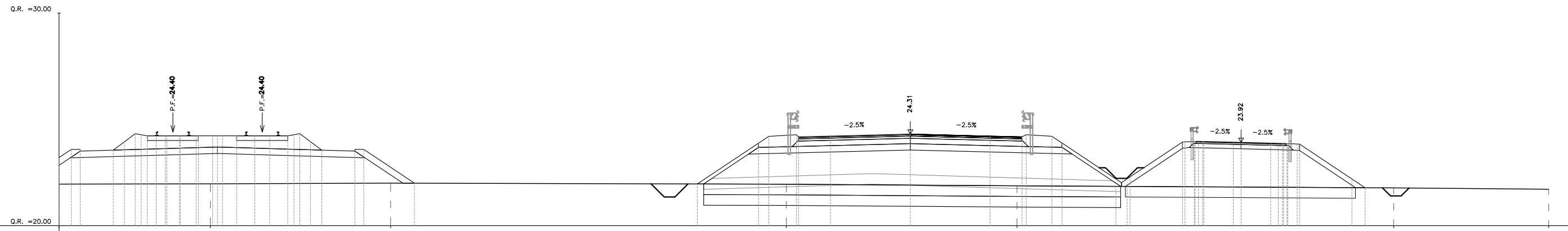


DISTANZE TERRENO	46.00																			22.51		29.44										
QUOTE TERRENO	21.96																			21.74		21.76										
DISTANZE PROGETTO	46.00	-38.95	-37.40	-36.37	-35.27	-34.25	-32.73	-31.60	-30.05	-28.98	-27.60	-26.05		-23.17		-10.01	-7.13	-5.35	-3.75	-0.00		3.75	5.25	6.65	9.57	10.16	12.67	13.67	15.06	16.81	18.06	20.95
DISTANZE PARZIALI STRATO SUP.		1.55										1.55	2.45			2.88	1.30	1.50	3.75		3.75	1.50	1.20	3.03	2.44	1.39	1.39		2.43			
QUOTE PROGETTO	25.79	23.49	23.54	24.31	24.21	24.21	24.21	24.21	24.21	24.25	23.54	23.57		21.94		21.90	23.82	24.22	24.16	24.25		24.16	24.12	24.15	21.81	21.81	23.88	23.90	23.87	23.82	23.78	21.93

## SEZ. 58 = 1+140.000

<b>AREA Asse Principale IN35</b>
Scavo: 0.00 mq
Rilevato : 19.40 mq
Inerbimento: 2.84 mq
Super Compattato: 4.41 mq
Bonifica: 9.80 mq
Scotico: 9.80 mq
Anticapillare: 9.70 mq

<b>AREA Asse Stradello IN35</b>
Scavo: 0.00 mq
Rilevato : 14.59 mq
Inerbimento: 1.99 mq
Scotico: 5.40 mq



DISTANZE TERRENO	46.00	-32.89	-24.42	-5.83	5.02	22.72	30.00																					
QUOTE TERRENO	21.95	21.97	22.00	21.95	21.87	21.78	21.71																					
DISTANZE PROGETTO	46.00	-37.45	-36.42	-35.00	-33.56	-32.56	-30.80	-29.25	-28.18	-26.10	-23.30	-10.01	-7.13	-5.35	-3.75	-0.00	3.75	5.25	6.65	9.66	10.19	12.79	13.79	15.18	16.93	18.18	20.75	
DISTANZE PARZIALI STRATO SUP.	1.55						1.55	2.38				2.88	1.30	1.50	3.75	3.75	1.50	1.20	3.06	2.46	1.39	1.39			2.46			
QUOTE PROGETTO	25.20	25.55	24.33	24.23	24.23	24.23	24.23	24.23	24.23	23.95	23.59	22.00	21.96	23.88	24.28	24.22	24.31	24.22	24.18	24.21	21.85	21.85	23.94	23.96	23.93	23.88	23.84	22.20





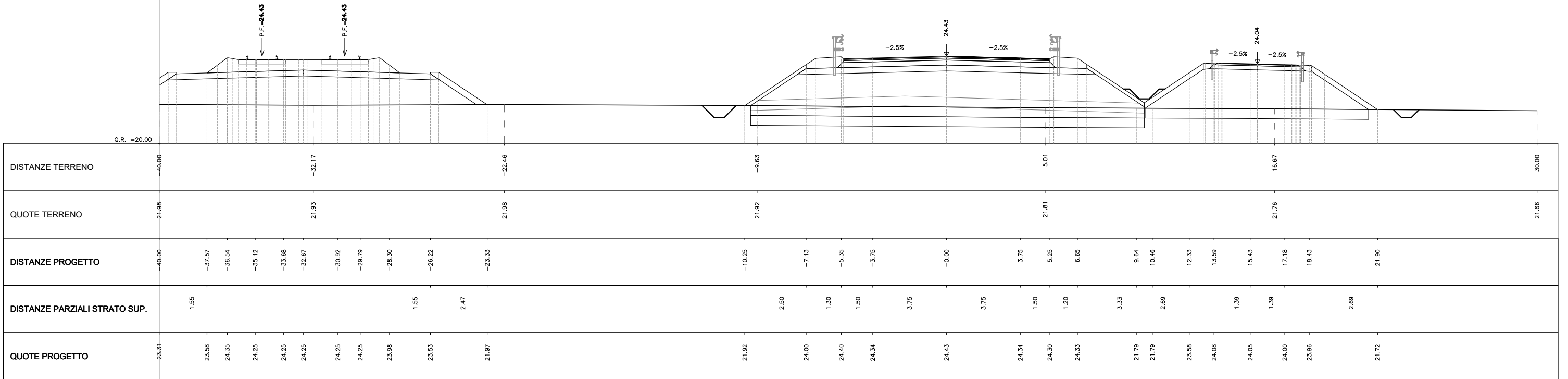
# SEZ. 60 = 1+180.000

AREA Asse Principale IN35
Scavo: 0.00 mq
Rilevato : 22.61 mq
Inerbimento: 2.91 mq
Super Compattato: 4.41 mq
Bonifica: 10.00 mq
Scotico: 10.00 mq
Anticapillare: 9.93 mq

AREA Asse Stradello IN35
Scavo: 0.00 mq
Rilevato : 16.56 mq
Inerbimento: 2.12 mq
Scotico: 5.68 mq

Q.R. = 30.00

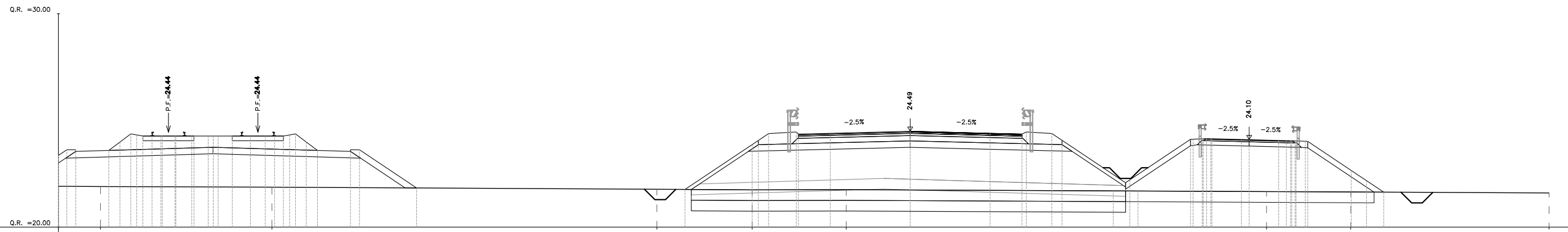
Q.R. = 20.00



# SEZ. 61 = 1+200.000

<b>AREA Asse Principale IN35</b>
Scavo: 0.00 mq
Rilevato : 26.04 mq
Inerbimento: 2.99 mq
Super Compattato: 4.41 mq
Bonifica: 10.19 mq
Scotico: 10.19 mq
Anticappare: 10.14 mq

<b>AREA Asse Stradello IN35</b>
Scavo: 0.00 mq
Rilevato : 18.31 mq
Inerbimento: 2.20 mq
Scotico: 5.83 mq

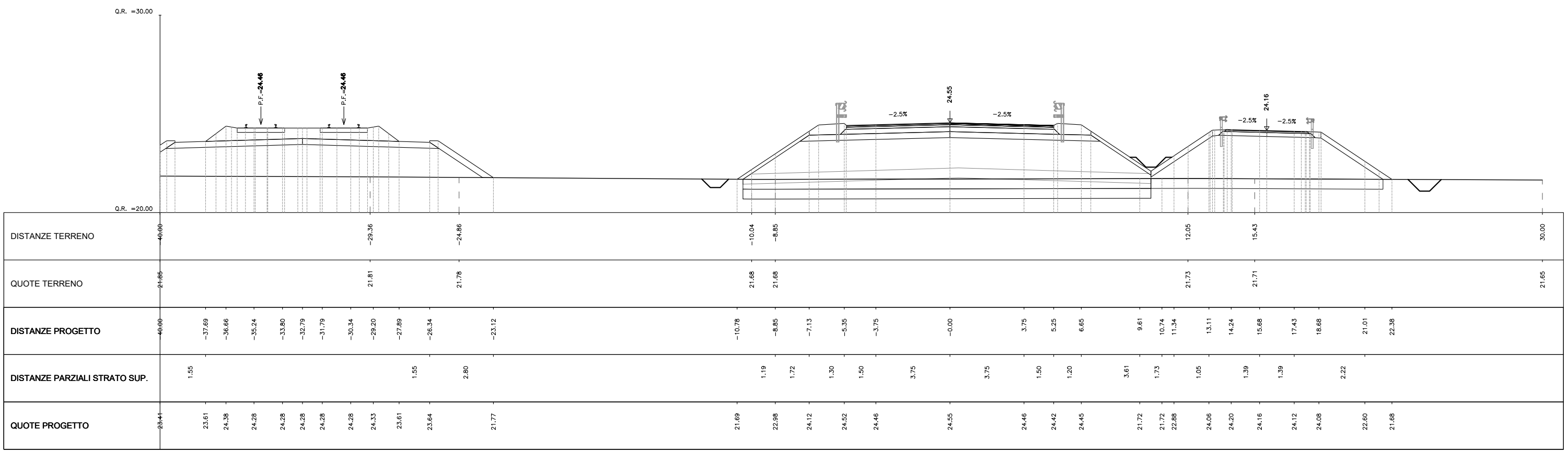


DISTANZE TERRENO	46.66	-38.02		-29.97		-11.90	-7.42	-3.00				16.73	20.68	30.00														
QUOTE TERRENO	21.91	21.90		21.87		21.77	21.75	21.75				21.66	21.64	21.60														
DISTANZE PROGETTO	46.66	-37.63	-36.60	-35.18	-33.74	-32.73	-30.98	-29.85	-28.36	-26.28	-23.18	-10.57	-7.42	-5.35	-3.75	-0.00	3.75	5.25	6.65	9.54	10.69	13.17	14.17	15.55	17.31	18.55	20.71	22.23
DISTANZE PARZIALI STRATO SUP.		1.55					1.55	2.69			3.15	1.30	1.50	3.75	3.75	1.50	1.20	3.56	2.85		1.39	1.39		2.04				
QUOTE PROGETTO	25.36	23.59	24.37	24.27	24.27	24.27	24.27	24.27	23.99	23.55	21.83	21.76	23.87	24.46	24.40	24.49	24.40	24.36	24.39	21.70	21.69	24.12	24.14	24.10	24.06	24.02	22.65	21.64

# SEZ. 62 = 1+220.000

AREA Asse Principale IN35	
Scavo:	0.00 mq
Rilevato :	27.67 mq
Inerbimento:	3.04 mq
Super Compattato:	4.41 mq
Bonifica:	10.33 mq
Scotico:	10.33 mq
Anticapillare:	10.27 mq

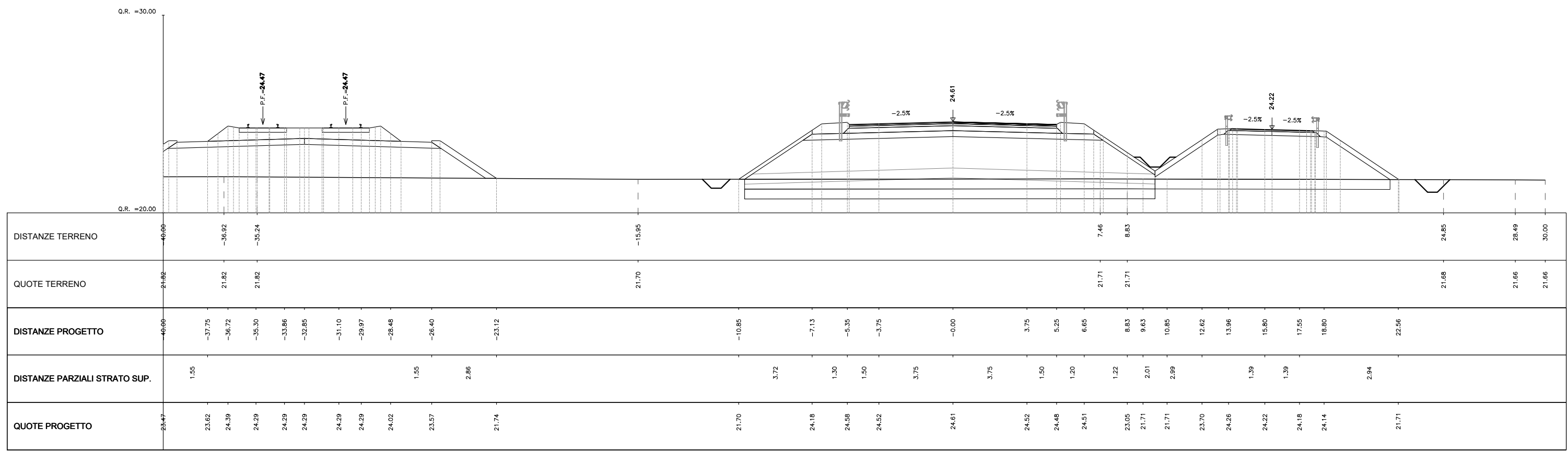
AREA Asse Stradello IN35	
Scavo:	0.00 mq
Rilevato :	18.52 mq
Inerbimento:	2.23 mq
Scotico:	5.88 mq



# SEZ. 63 = 1+240.000

AREA Asse Principale IN35	
Scavo:	0.00 mq
Rilevato :	28.82 mq
Inerbimento:	3.07 mq
Super Compattato:	4.41 mq
Bonifica:	10.39 mq
Scotico:	10.39 mq
Anticappare:	10.34 mq

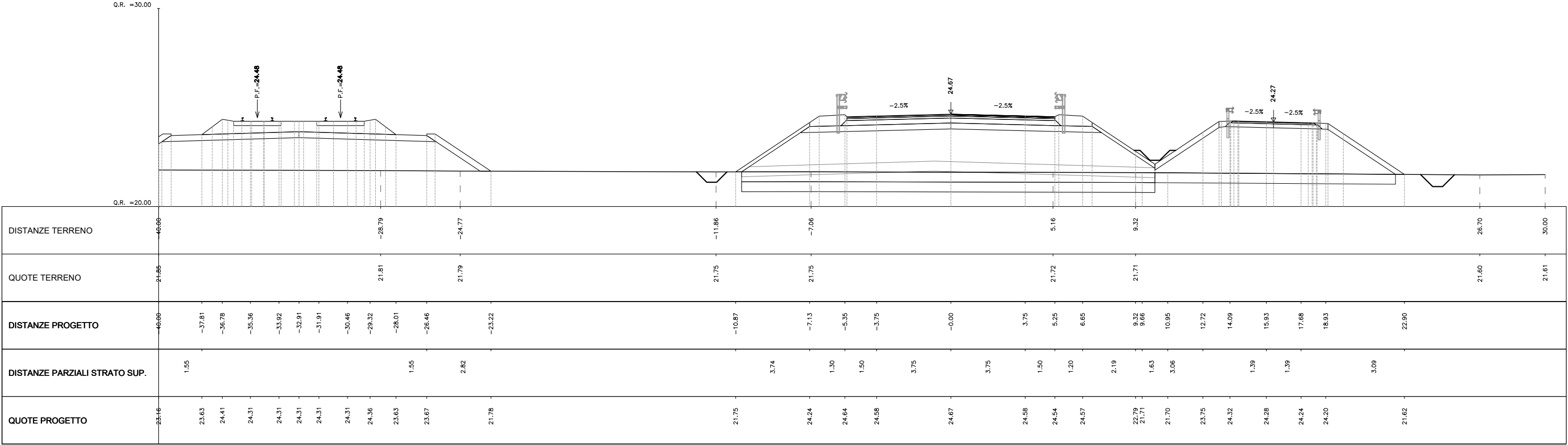
AREA Asse Stradello IN35	
Scavo:	0.00 mq
Rilevato :	19.38 mq
Inerbimento:	2.27 mq
Scotico:	5.95 mq



## SEZ. 64 = 1+260.000

<b>AREA Asse Principale IN35</b>
Scavo: 0.00 mq
Rilevato : 29.54 mq
Inerbimento: 3.08 mq
Super Compattato: 4.41 mq
Bonifica: 10.43 mq
Scotico: 10.43 mq
Anticapillare: 10.38 mq

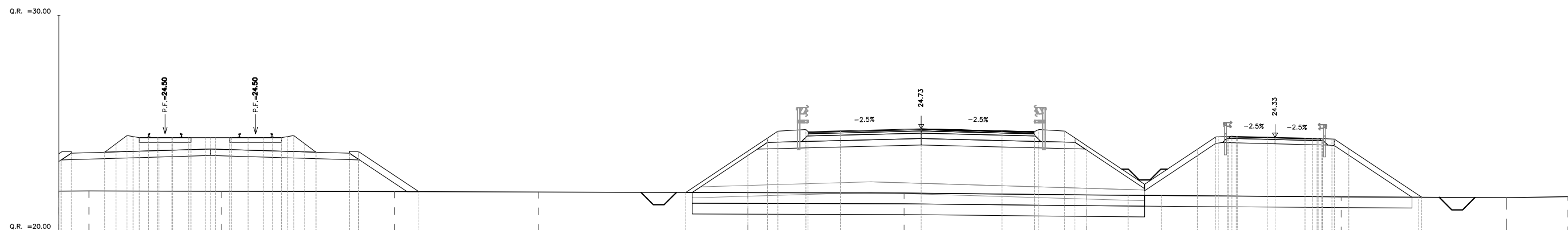
<b>AREA Asse Stradello IN35</b>
Scavo: 0.00 mq
Rilevato : 20.46 mq
Inerbimento: 2.35 mq
Scotico: 6.07 mq



# SEZ. 65 = 1+280.000

<b>AREA Asse Principale IN35</b>
Scavo: 0.00 mq
Rilevato : 31.27 mq
Inerbimento: 3.11 mq
Super Compattato: 4.41 mq
Bonifica: 10.49 mq
Scotico: 10.49 mq
Anticapillare: 10.44 mq

<b>AREA Asse Stradello IN35</b>
Scavo: 0.00 mq
Rilevato : 22.08 mq
Inerbimento: 2.42 mq
Scotico: 6.20 mq



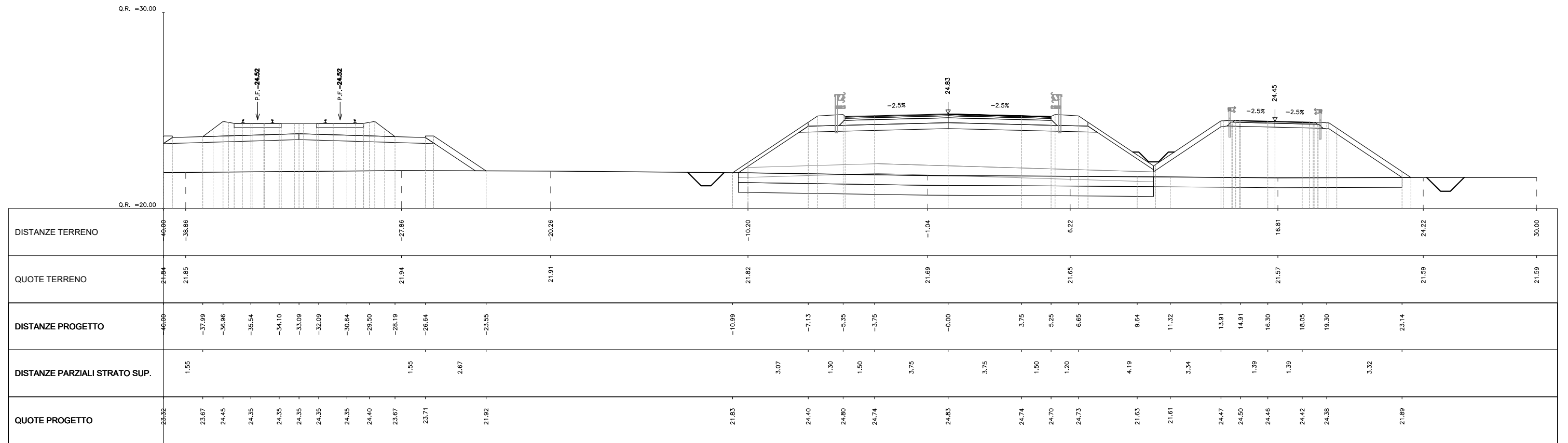
<b>DISTANZE TERRENO</b>	46.60	-38.60		-32.46		-24.43		-17.75		-8.04		-0.79		7.68		19.46		27.16	30.00										
<b>QUOTE TERRENO</b>	21.64	21.84		21.83		21.81		21.79		21.76		21.75		21.66		21.57		21.53	21.58										
<b>DISTANZE PROGETTO</b>	46.60	-37.87	-36.84	-35.42	-33.98	-32.97	-31.22	-30.09	-28.60	-26.52	-23.30	-10.92	-8.04	-6.65	-5.35	-3.75	-0.00	3.75	5.25	6.65	7.68	9.60	11.14	12.81	14.21	16.05	17.80	19.05	23.08
<b>DISTANZE PARZIALI STRATO SUP.</b>		1.55						1.55	2.80			2.88		1.30	1.50	3.75		3.75	1.50	1.20	3.46	3.21		1.39	1.39		3.24		
<b>QUOTE PROGETTO</b>	23.21	23.65	24.42	24.32	24.32	24.32	24.32	24.32	24.04	23.60	21.81	21.77	23.69	24.62	24.70	24.64	24.73	24.64	24.60	24.63	23.94	21.64	21.63	23.79	24.38	24.34	24.30	24.26	21.65



SEZ. 67 = 1+320.000

<b>AREA Asse Principale IN35</b>
Scavo: 0.00 mq
Rilevato : 33.35 mq
Inerbimento: 2.40 mq
Super Compattato: 4.41 mq
Bonifica: 10.58 mq
Scotico: 10.58 mq
Anticapillare: 10.54 mq

<b>AREA Asse Stradello IN35</b>
Scavo: 0.00 mq
Rilevato : 23.71 mq
Inerbimento: 2.50 mq
Scotico: 6.33 mq

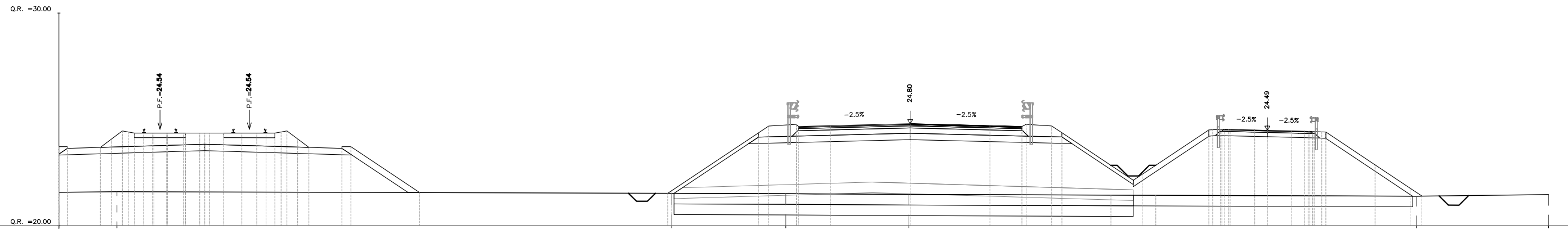




# SEZ. 68 = 1+340.000

AREA Asse Principale IN35	
Scavo:	0.00 mq
Rilevato :	37.29 mq
Inerbimento:	3.23 mq
Super Compattato:	4.41 mq
Bonifica:	10.79 mq
Scotico:	10.79 mq
Anticapillare:	10.74 mq

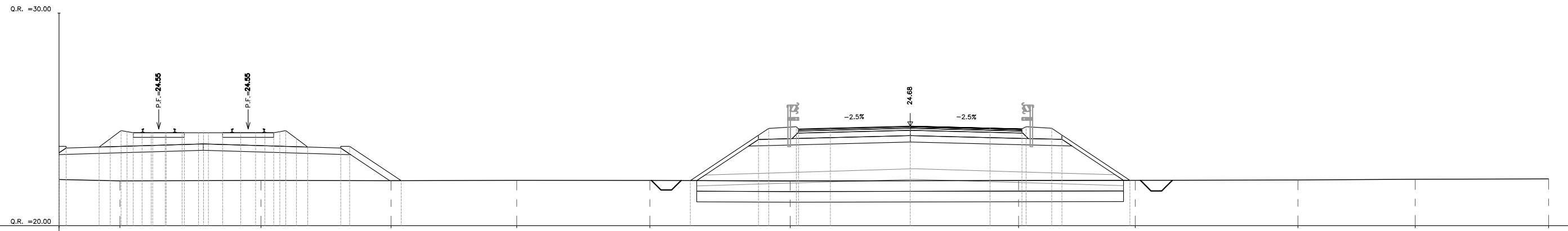
AREA Asse Stradello IN35	
Scavo:	0.00 mq
Rilevato :	26.40 mq
Inerbimento:	2.64 mq
Scotico:	6.56 mq



DISTANZE TERRENO	46.66	-37.27		-11.20	-5.84	-0.06					23.78	30.00																				
QUOTE TERRENO	21.57	21.60		21.53	21.51	21.48					21.39	21.47																				
DISTANZE PROGETTO	46.66	-38.05	-37.02	-35.60	-34.16	-33.15	-31.40	-30.27	-28.78	-26.70	-23.05		-11.39	-7.13	-5.35	-3.75	-0.00	3.75	5.25	6.65	9.44	10.90	11.54	14.03	15.03	16.19	17.93	18.98	21.85	23.49	30.00	
DISTANZE PARZIALI STRATO SUP.		1.55							1.55	3.24				4.07	1.30	1.50	3.75	3.75	1.50	1.20	4.41	1.47	3.13		1.16	1.15		2.31	1.65			
QUOTE PROGETTO	23.72	23.69	24.46	24.36	24.36	24.36	24.36	24.36	24.08	23.64	21.56		21.53	24.37	24.77	24.70		24.80	24.70	24.67	24.70	21.44	22.42	21.43	24.51	24.53	24.50	24.46	24.43	22.87	21.77	

# SEZ. 69 = 1+360.000

AREA Asse Principale IN35
Scavo: 0.00 mq
Rilevato : 22.19 mq
Inerbimento: 2.95 mq
Super Compattato: 4.41 mq
Bonifica: 10.03 mq
Scotico: 10.03 mq
Anticapillare: 9.93 mq

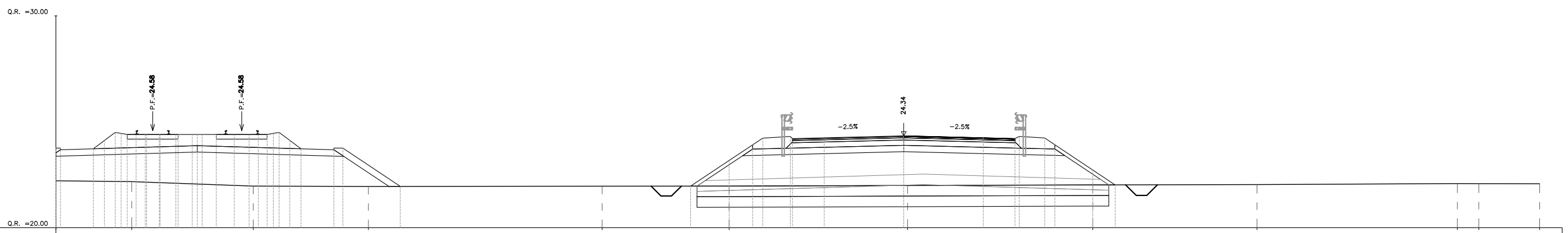


DISTANZE TERRENO	46.00	-37.14	-30.51	-24.40	-18.49	-12.23	-5.64	5.09	10.98	18.22	23.73	30.00											
QUOTE TERRENO	22.17	22.10	22.13	22.11	22.13	22.13	22.10	22.13	22.13	22.15	22.18	22.20											
DISTANZE PROGETTO	46.00	-36.11	-37.08	-35.66	-34.22	-33.21	-31.46	-30.33	-28.84	-26.76	-23.92	-10.33	-7.13	-5.35	-3.75	-0.00	3.75	5.25	6.65	10.32	18.22	23.73	30.00
DISTANZE PARZIALI STRATO SUP.		1.55							1.55	2.42			3.20	1.30	1.50	3.75	3.75	1.50	1.20	3.19			
QUOTE PROGETTO	23.43	23.70	24.47	24.37	24.37	24.37	24.37	24.37	24.10	23.65	22.12	22.12	24.26	24.65	24.59	24.68	24.59	24.55	24.58	22.13	22.15	22.18	22.20



# SEZ. 71 = 1+400.000

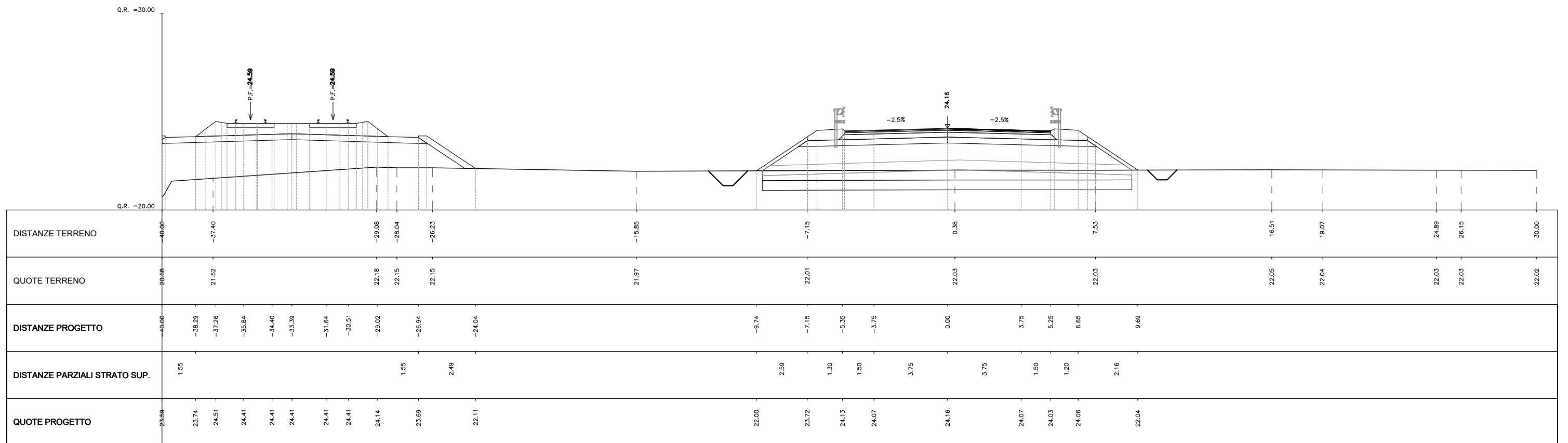
AREA Asse Principale IN35
Scavo: 0.00 mq
Rilevato : 18.32 mq
Inerbimento: 2.83 mq
Super Compattato: 4.41 mq
Bonifica: 9.71 mq
Scotico: 9.71 mq
Anticapillare: 9.61 mq



DISTANZE TERRENO	46.66	-36.42	-30.89	-25.26	-14.23	-8.24	0.18	8.92	16.67	26.12	27.13	30.00											
QUOTE TERRENO	22.21	22.18	21.96	21.95	21.96	21.96	21.99	22.02	22.03	22.08	22.08	22.07											
DISTANZE PROGETTO	46.66	-38.23	-37.20	-35.78	-34.34	-33.33	-31.58	-30.45	-28.96	-26.88	-23.75	-10.05	-8.24	-7.13	-5.35	-3.75	-0.00	3.75	5.25	6.65	8.92	9.97	
DISTANZE PARZIALI STRATO SUP.	1.55								1.55	2.71		1.82	1.11	1.30	1.50	3.75	3.75	1.50	1.20	1.79	1.05		
QUOTE PROGETTO	23.76	23.72	24.50	24.40	24.40	24.40	24.40	24.40	24.12	23.68	21.95	21.96	23.17	23.91	24.31	24.24	24.34	24.24	24.21	24.23	22.72	22.02	

# SEZ. 72 = 1+420.000

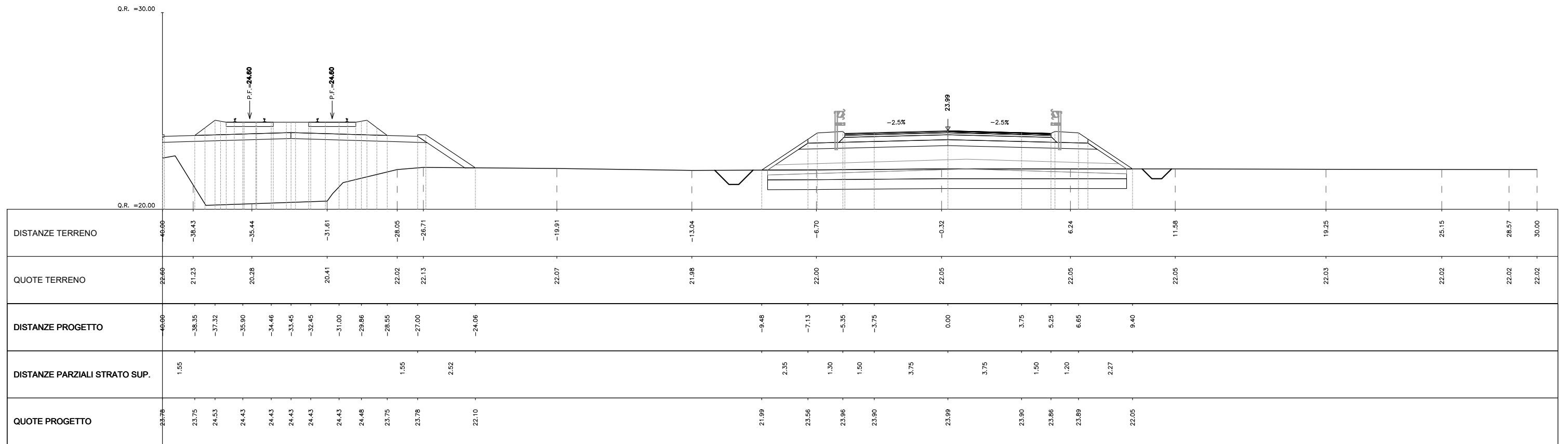
AREA Asse Principale IN35
Scavo: 0.00 mq
Rilevato : 14.75 mq
Inerbimento: 2.71 mq
Super Compattato: 4.41 mq
Bonifica: 9.41 mq
Scotico: 9.41 mq
Anticapillare: 9.31 mq



SEZ. 73 = 1+440.000

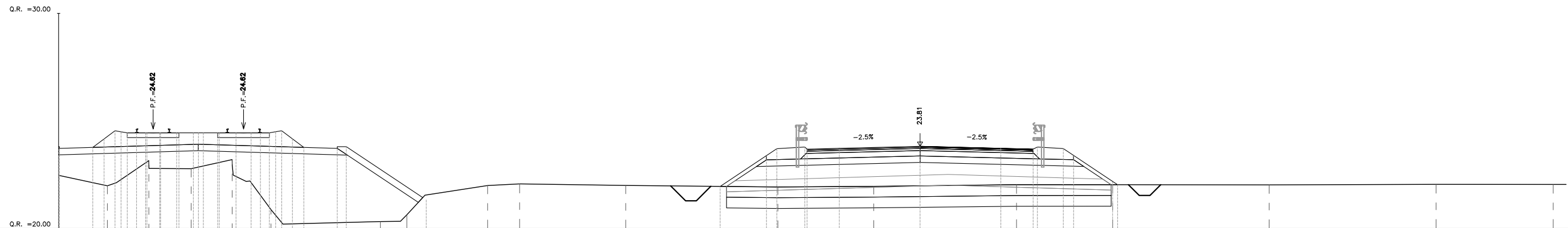
AREA Asse Principale IN35
Scavo: 0.00 mq
Rilevato : 11.70 mq
Inerbimento: 2.60 mq
Super Compattato: 4.41 mq
Bonifica: 9.14 mq
Scotico: 9.14 mq
Anticapillare: 9.04 mq

AREA Asse Stradello IN35
Scavo: 0.00 mq
Rilevato : 0.00 mq
Inerbimento: 0.00 mq
Scotico: 0.00 mq



SEZ. 74 = 1+460.000

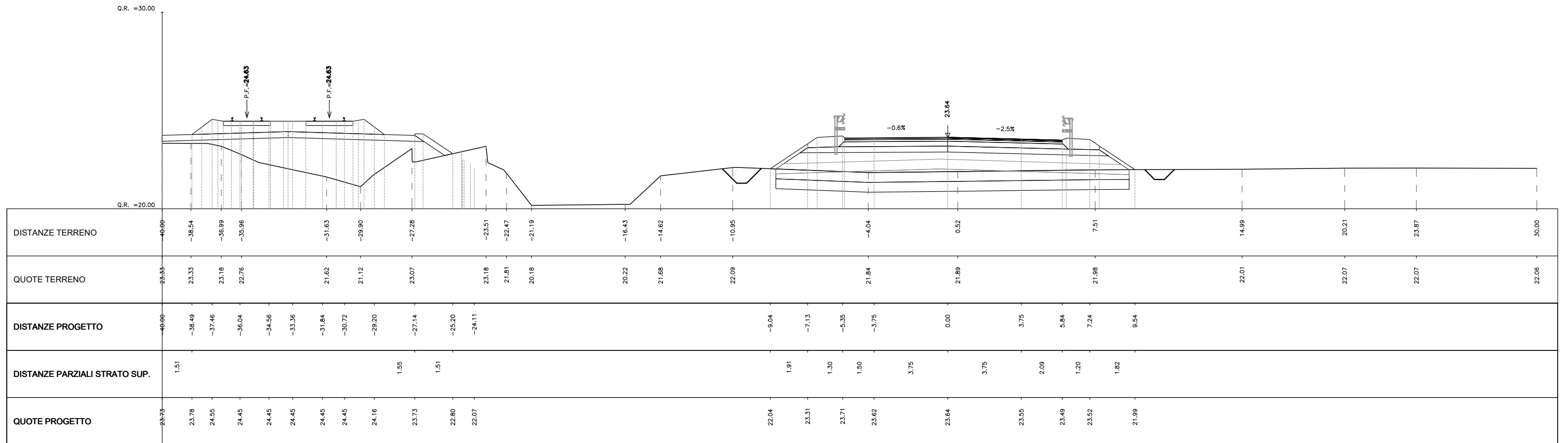
AREA Asse Principale IN35
Scavo: 0.00 mq
Rilevato : 9.41 mq
Inerbimento: 2.51 mq
Super Compattato: 4.41 mq
Bonifica: 8.93 mq
Scotico: 8.93 mq
Anticapillare: 8.83 mq



DISTANZE TERRENO	46.00	-37.74	-35.81	-33.85	-31.94	-30.14		-25.06	-23.83	-20.08	-18.59		-13.67		-6.60	-2.15		4.48	8.94		16.21		23.96	29.40	
QUOTE TERRENO	22.46	21.98	23.15	22.77	23.20	20.87		20.31	20.63	21.99	22.06		22.00		21.92	21.95		22.03	22.03		22.02		22.05	22.04	
DISTANZE PROGETTO	46.00	-36.41	-37.38	-35.96	-34.52	-33.51		-31.76	-30.63	-29.14		-27.06		-22.93		-9.28	-7.13	-5.35	-3.75	-0.00		3.75	5.25	6.65	8.94
DISTANZE PARZIALI STRATO SUP.	1.55						1.55		3.71					2.15	1.30	1.50	3.75		3.75		1.50	1.20	1.81		
QUOTE PROGETTO	23.69	23.76	24.54	24.44	24.44	24.44	24.44	24.44	24.16	23.72		21.32		21.95	23.38	23.78	23.72	23.81		23.72	23.68	23.71	22.18		

# SEZ. 75 = 1+480.000

AREA Asse Principale IN35
Scavo: 0.00 mq
Rilevato : 7.64 mq
Inerbimento: 2.42 mq
Super Compattato: 4.51 mq
Bonifica: 8.99 mq
Scotico: 8.99 mq
Anticapillare: 8.90 mq



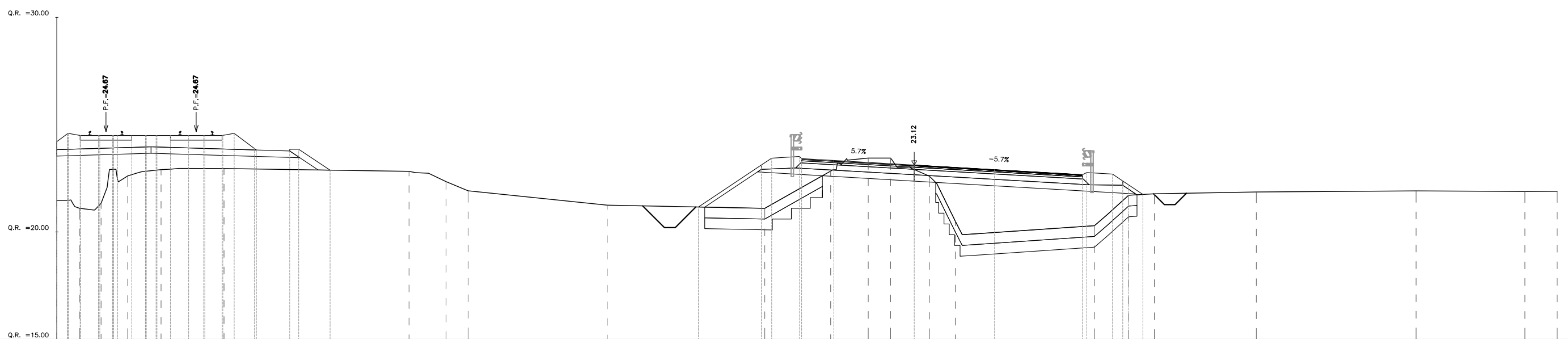






# SEZ. 78 = 1+540.000

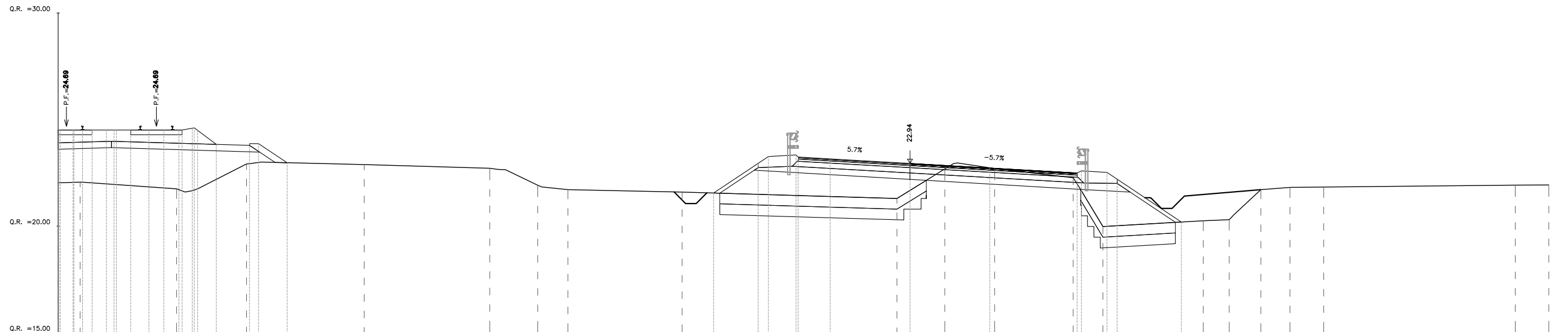
AREA Asse Principale IN35
Scavo: 3.38 mq
Rilevato : 19.91 mq
Inerbimento: 2.44 mq
Super Compattato: 5.06 mq
Bonifica: 7.25 mq
Scotico: 7.44 mq
Anticapillare: 0.00 mq



DISTANZE TERRENO	46.66	-38.95	-37.94	-36.69	-35.14	-32.20		-23.57	-21.84	-20.81		-14.32		-6.87	-3.90	-2.14	-1.10	0.71	1.92		8.41	10.01	11.20		15.96		23.42	28.49	30.00
QUOTE TERRENO	21.47	21.10	21.33	22.61	22.90	22.96		22.82	22.34	21.92		21.25		21.10	22.84	23.44	23.44	22.60	20.51		20.29	21.71	21.78		21.86		21.91	21.89	21.89
DISTANZE PROGETTO	46.66	-38.91	-37.40	-35.87	-34.70	-33.15	-31.73	-30.69	-29.14	-27.25		-10.06		-7.13	-5.35	-3.75		-0.00		3.75		7.85	9.25	10.67					
DISTANZE PARZIALI STRATO SUP.								1.55	1.46					2.93	1.30	1.50	3.75		3.75		4.10	1.20							
QUOTE PROGETTO	24.21	24.49	24.49	24.49	24.49	24.49	24.59	23.82	23.85	22.88		21.16		23.12	23.52	23.33		23.12		22.90		22.67	22.69	21.75					

# SEZ. 79 = 1+560.000

AREA Asse Principale IN35
Scavo: 4.59 mq
Rilevato : 13.05 mq
Inerbimento: 2.69 mq
Super Compattato: 5.06 mq
Bonifica: 6.96 mq
Scotico: 7.08 mq
Anticapillare: 0.00 mq

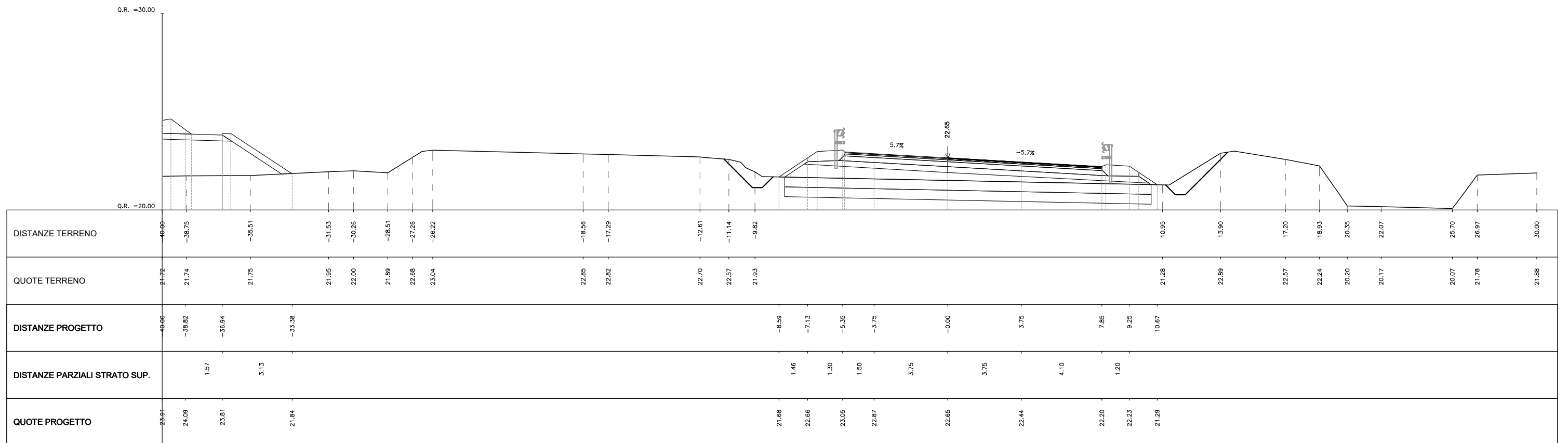


DISTANZE TERRENO	46.00	-38.97	-34.44	-31.15	-25.63	-19.73	-17.48	-16.06	-10.70	-0.61	1.64	3.98	7.66	9.06	13.77	14.99	16.48	17.85	19.43	28.43	30.00
QUOTE TERRENO	22.82	22.06	21.75	22.82	22.89	22.71	21.92	21.71	21.60	21.29	22.68	22.70	22.27	19.98	20.25	20.30	21.71	21.81	21.83	21.92	21.83
DISTANZE PROGETTO	46.00	-38.85	-37.73	-36.60	-35.04	-33.70	-32.57	-31.01	-29.24	-9.22	-7.13	-5.35	-3.75	-0.00	3.75	7.85	9.25	12.74			
DISTANZE PARZIALI STRATO SUP.					1.56	1.35				2.09	1.30	1.50	3.75	3.75	4.10	1.20	3.01				
QUOTE PROGETTO	24.51	24.51	24.51	24.51	24.51	24.59	23.83	23.79	22.97	21.55	22.94	23.34	23.16	22.94	22.73	22.49	22.52	20.19			



# SEZ. 81 = 1+600.000

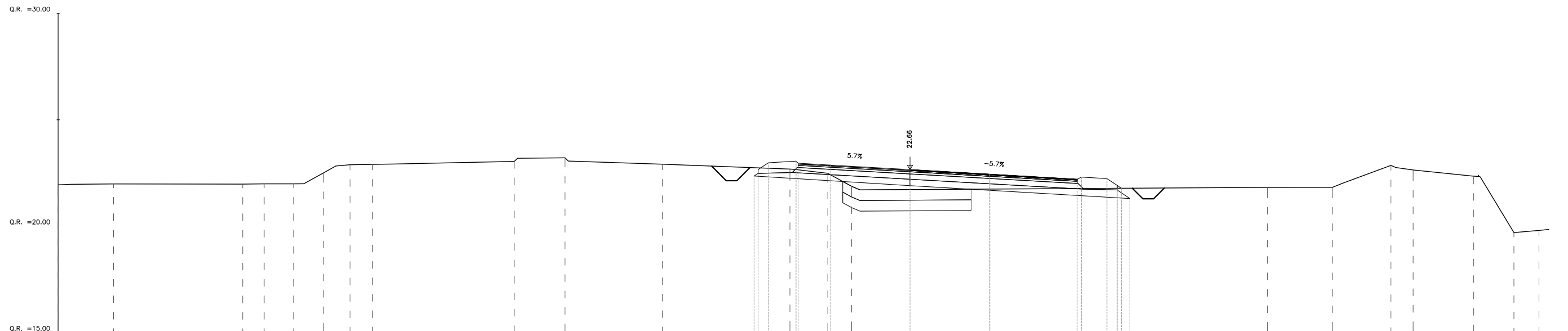
AREA Asse Principale IN35
Scavo: 0.00 mq
Rilevato : 6.70 mq
Inerbimento: 2.14 mq
Super Compattato: 4.80 mq
Bonifica: 9.33 mq
Scotico: 9.33 mq
Anticapillare: 0.00 mq





SEZ. 83 = 1+640.000

AREA Asse Principale IN35
Scavo: 3.31 mq
Rilevato : 1.04 mq
Inerbimento: 1.73 mq
Super Compattato: 5.06 mq
Bonifica: 3.01 mq
Scotico: 3.01 mq
Anticapillare: 0.00 mq

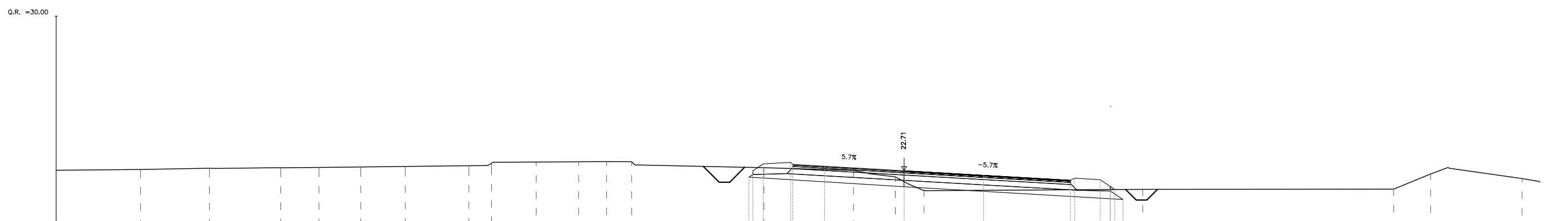


DISTANZE TERRENO	0.00	-37.40	-31.33	-30.33	-28.95	-27.54	-26.30	-25.23	-18.58	-16.20	-11.63	-5.63	-3.86	-2.74	16.78	19.85	22.58	23.63	26.47	28.36	29.54
QUOTE TERRENO	21.94	21.99	21.98	21.99	21.99	22.50	22.89	22.90	23.04	23.21	22.91	22.69	22.49	21.87	21.83	21.83	22.86	22.64	22.35	19.70	19.80
DISTANZE PROGETTO												-7.32	-5.35	-3.75	0.00	3.75	7.85	9.25	10.33		
DISTANZE PARZIALI STRATO SUP.												1.30	1.50	3.75	3.75	4.10	1.20				
QUOTE PROGETTO												22.36	23.06	22.87	22.66	22.44	22.21	22.24	21.30		



# SEZ. 84 = 1+660.000

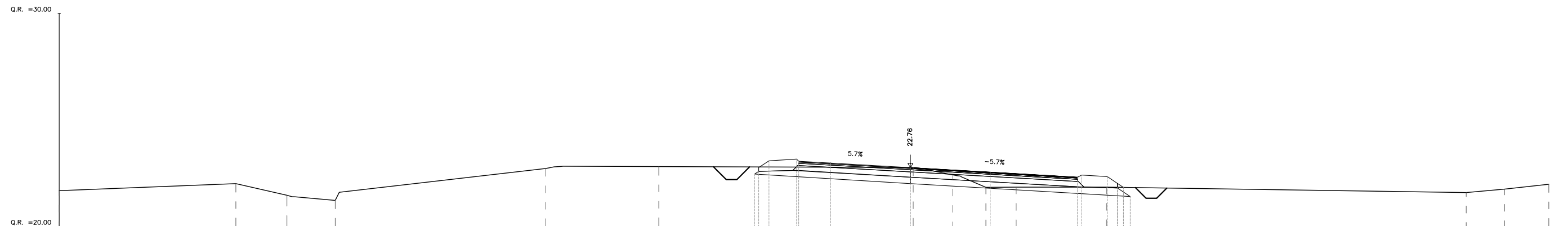
AREA Asse Principale IN35
Scavo: 5.64 mq
Rilevato : 0.16 mq
Inerbimento: 1.73 mq
Super Compattato: 5.06 mq
Bonifica: 0.00 mq
Scotico: 0.00 mq
Anticapillare: 0.00 mq



DISTANZE TERRENO	46.60	-36.02	-32.77	-29.41	-27.60	-25.64	-23.53	-20.53	-19.46	-17.36	-15.35	-14.04	-12.85	-6.62	-2.38	-0.41	0.95	11.26	23.10	24.84	29.16
QUOTE TERRENO	25.74	22.77	22.83	22.86	22.87	22.89	22.92	22.95	23.07	23.12	23.14	23.15	23.14	22.86	22.73	22.43	21.77	21.84	21.84	22.56	22.34
DISTANZE PROGETTO														-7.32	-5.35	-3.75	0.00	3.75	7.85	9.25	10.33
DISTANZE PARZIALI STRATO SUP.														1.30	1.50	3.75	3.75	4.10	1.20		
QUOTE PROGETTO														22.41	23.11	22.93	22.71	22.50	22.26	22.29	21.36

SEZ. 85 = 1+680.000

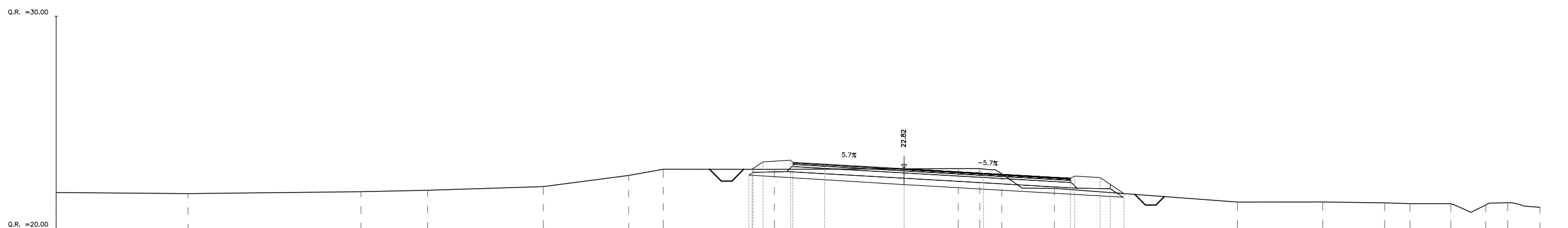
AREA Asse Principale IN35
Scavo: 7.41 mq
Rilevato : 0.00 mq
Inerbimento: 1.74 mq
Super Compattato: 5.13 mq
Bonifica: 0.00 mq
Scotico: 0.00 mq
Anticapillare: 0.00 mq



DISTANZE TERRENO	46.60	-31.70	-29.30	-27.03	-17.13	-11.82		0.13	1.99	3.55	4.97		9.21		26.12	27.92	30.00
QUOTE TERRENO	21.68	22.01	21.47	21.23	22.73	22.81		22.77	22.43	21.84	21.85		21.85		21.60	21.76	21.98
DISTANZE PROGETTO							-7.32	-5.35	-3.75	-0.00	3.75	7.85	9.25	10.33			
DISTANZE PARZIALI STRATO SUP.							1.30	1.50	3.75	3.75	4.10	1.20					
QUOTE PROGETTO							22.46	23.16	22.98	22.76	22.55	22.32	22.34	21.41			

# SEZ. 86 = 1+700.000

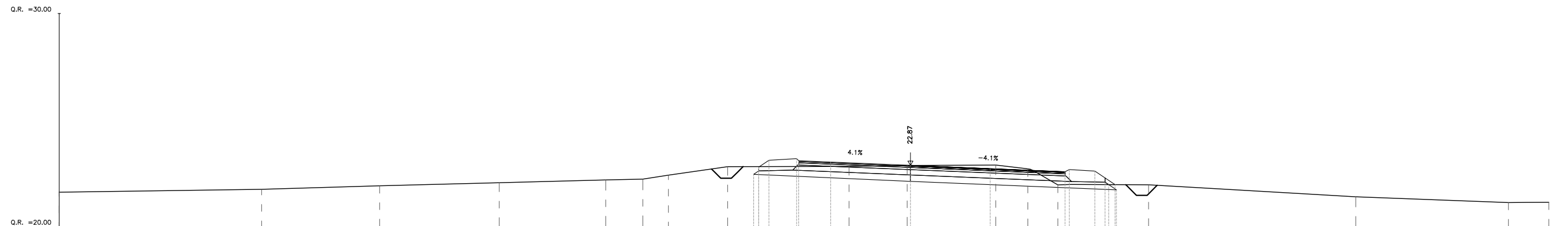
AREA Asse Principale IN35
Scavo: 9.12 mq
Rilevato : 0.00 mq
Inerbimento: 1.80 mq
Super Compattato: 5.03 mq
Bonifica: 0.00 mq
Scotico: 0.00 mq
Anticapillare: 0.00 mq



DISTANZE TERRENO	46.60	-33.78	-25.62	-22.47	-17.02	-12.99	-11.36	-6.12	2.56	3.57	4.61	7.09	15.73	19.76	22.67	23.87	25.80	27.45	28.48	30.00
QUOTE TERRENO	21.76	21.65	21.74	21.80	21.98	22.50	22.79	22.79	22.82	22.82	22.59	21.89	21.25	21.25	21.21	21.17	21.17	21.11	21.21	21.00
DISTANZE PROGETTO								-7.32	-5.35	-3.75	0.00	3.75	7.85	9.25	10.37					
DISTANZE PARZIALI STRATO SUP.								1.30	1.50	3.75		3.75	4.10	1.20						
QUOTE PROGETTO								22.52	23.22	23.03	22.82	22.60	22.37	22.40	21.65					

# SEZ. 87 = 1+720.000

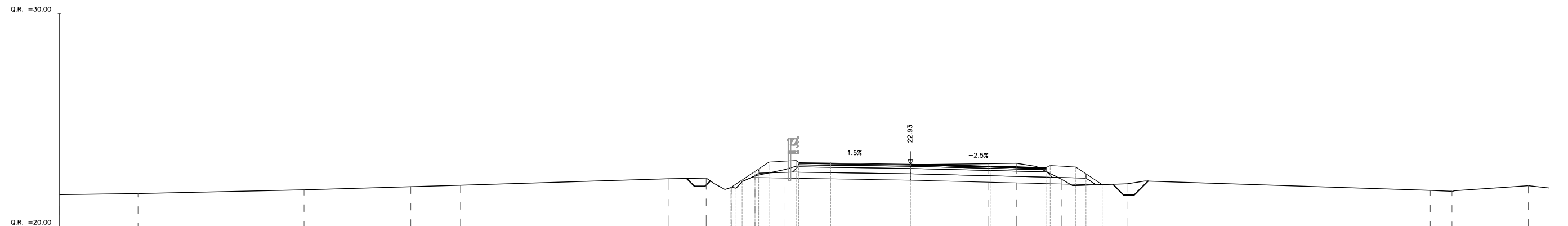
AREA Asse Principale IN35
Scavo: 9.88 mq
Rilevato : 0.00 mq
Inerbimento: 1.77 mq
Super Compattato: 4.84 mq
Bonifica: 0.00 mq
Scotico: 0.00 mq
Anticapillare: 0.00 mq



DISTANZE TERRENO	46.00	-30.49	-24.94	-19.32	-14.32	-12.57	-11.37	-8.59	-7.37	-5.35	-3.75	-0.00	4.01	5.52	6.83	11.19	20.83	28.10	30.00
QUOTE TERRENO	21.61	21.75	21.91	22.05	22.19	22.23	22.41	22.81	22.82	22.86	22.87	22.88	22.71	21.96	21.96	21.40	21.13	21.14	
DISTANZE PROGETTO									-7.37	-5.35	-3.75	-0.00	3.75	7.27	8.67	9.66			
DISTANZE PARZIALI STRATO SUP.									1.30	1.50	3.75	3.75	3.52	1.20					
QUOTE PROGETTO								22.45	23.19	23.03	22.87	22.72	22.57	22.60	21.72				

SEZ. 88 = 1+740.000

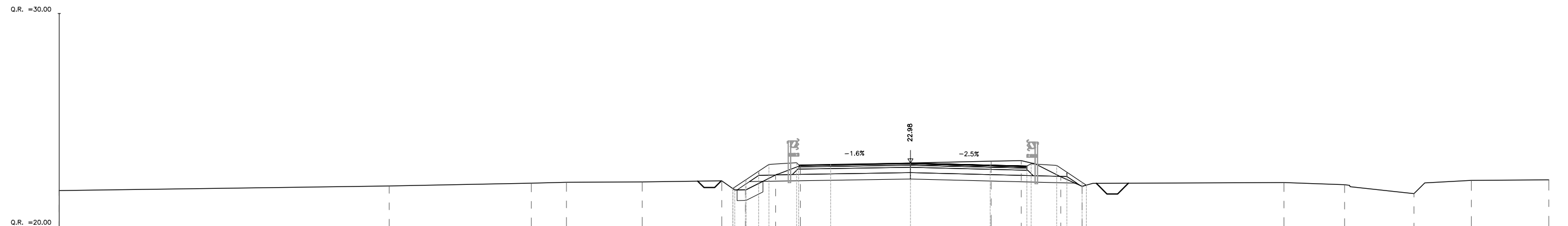
AREA Asse Principale IN35
Scavo: 9.64 mq
Rilevato : 0.04 mq
Inerbimento: 2.03 mq
Super Compattato: 4.61 mq
Bonifica: 0.00 mq
Scotico: 0.00 mq
Anticapillare: 0.00 mq



DISTANZE TERRENO	46.60	36.30	28.50	23.48	21.14	11.38	9.60	8.42	7.30	5.94	3.68	4.98	7.09	10.17	24.43	25.45	29.04
QUOTE TERRENO	21.56	21.55	21.72	21.87	21.94	22.24	22.28	21.84	22.38	22.67	22.95	22.97	22.23	22.00	21.70	21.66	21.92
DISTANZE PROGETTO								-8.44	-7.30	-5.35	-3.75	-0.00	3.75	6.37	7.77	9.01	
DISTANZE PARZIALI STRATO SUP.										1.30	1.50	3.75	3.75	2.62	1.20		
QUOTE PROGETTO								21.83	22.59	23.10	22.98	22.93	22.83	22.77	22.79	21.97	

## SEZ. 89 = 1+760.000

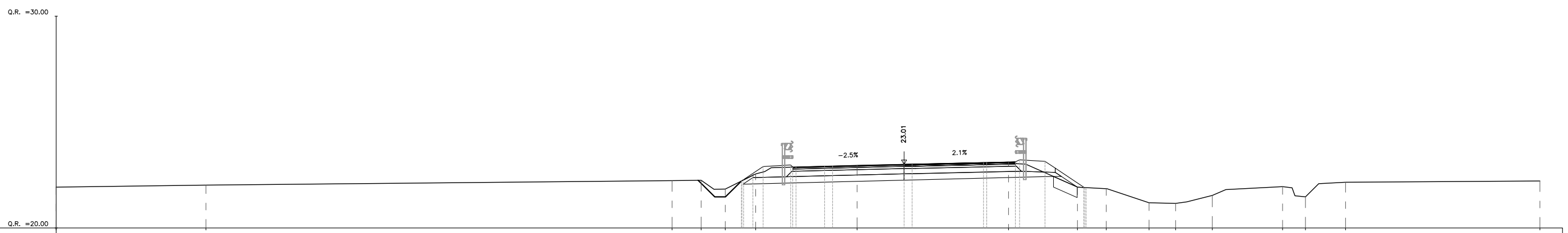
<b>AREA Asse Principale IN35</b>
Scavo: 10.39 mq
Rilevato : 0.21 mq
Inerbimento: 2.12 mq
Super Compattato: 4.45 mq
Bonifica: 0.00 mq
Scotico: 0.61 mq
Anticapillare: 0.00 mq



<b>DISTANZE TERRENO</b>	46.00	-24.50	-17.81	-16.16	-12.61	-8.87	-7.75	-6.33	-5.17		3.79	5.21	7.06	8.07	17.55	20.40	23.66	26.36	30.00
<b>QUOTE TERRENO</b>	21.69	21.91	22.03	22.08	22.09	22.14	21.73	22.42	22.86		23.07	23.09	22.34	21.89	22.06	21.96	21.54	22.17	22.19
<b>DISTANZE PROGETTO</b>						-8.35	-7.13	-5.35	-3.75	-0.00	3.75	5.47	6.87	8.07					
<b>DISTANZE PARZIALI STRATO SUP.</b>								1.30	1.50				1.20						
<b>QUOTE PROGETTO</b>						21.78	22.60	23.00	22.92	22.98	22.89	22.84	22.87	22.07					

SEZ. 90 = 1+772.000

AREA Asse Principale IN35
Scavo: 9.80 mq
Rilevato : 0.09 mq
Inerbimento: 1.99 mq
Super Compattato: 4.18 mq
Bonifica: 0.00 mq
Scotico: 0.56 mq
Anticapillare: 0.00 mq



DISTANZE TERRENO	46.00	-32.94		-10.94	-9.57	-8.43	-7.00		-2.22		4.93		8.16	9.54	11.56	12.81	14.54	17.86	18.94	20.83	30.00
QUOTE TERRENO	21.93	22.02		22.23	22.25	21.83	22.55		22.95		23.11		21.93	21.85	21.19	21.16	21.54	21.95	21.47	22.16	22.22
DISTANZE PROGETTO						-7.67	-6.65	-5.35	-3.75	0.00	3.75	5.25	6.65	8.02							
DISTANZE PARZIALI STRATO SUP.							1.30	1.35	3.37		3.37	1.35	1.20								
QUOTE PROGETTO						22.21	22.90	22.98	22.91	23.01	23.09	23.12	23.15	22.23							