

COMMITTENTE:



ALTA SORVEGLIANZA:



GENERAL CONTRACTOR:



INFRASTRUTTURE FERROVIARIE STRATEGICHE DEFINITE DALLA LEGGE OBIETTIVO N. 443/01

**LINEA A.V. /A.C. TORINO-VENEZIA Tratta VERONA-PADOVA
Lotto funzionale Verona-Bivio Vicenza**

PROGETTO ESECUTIVO

IV - CAVALCAFERROVIA

IV07 - CAVALCAFERROVIA AL km 27+676.51

VIABILITÀ NORD - ROTATORIA NORD

QUADERNO DELLE SEZIONI TRASVERSALI

	GENERAL CONTRACTOR		DIRETTORE LAVORI		SCALA : 1:200
	IL PROGETTISTA INTEGRATORE ing. Giovanni MALAVENDA iscritto all'ordine degli ingegneri di Verona n. 4289 Data: 89		Consorzio Iricav Due ing. Paolo CARMONA Data:		

COMMESSA	LOTTO	FASE	ENTE	TIPO DOC.	OPERA/DISCIPLINA	PROGR.	REV.	FOGLIO
IN17	12	E	12	W9	IV07L0	001	A	DI

	VISTO CONSORZIO IRICAV DUE	
	Firma ing. Luca RANDOLFI	Data

Progettazione :

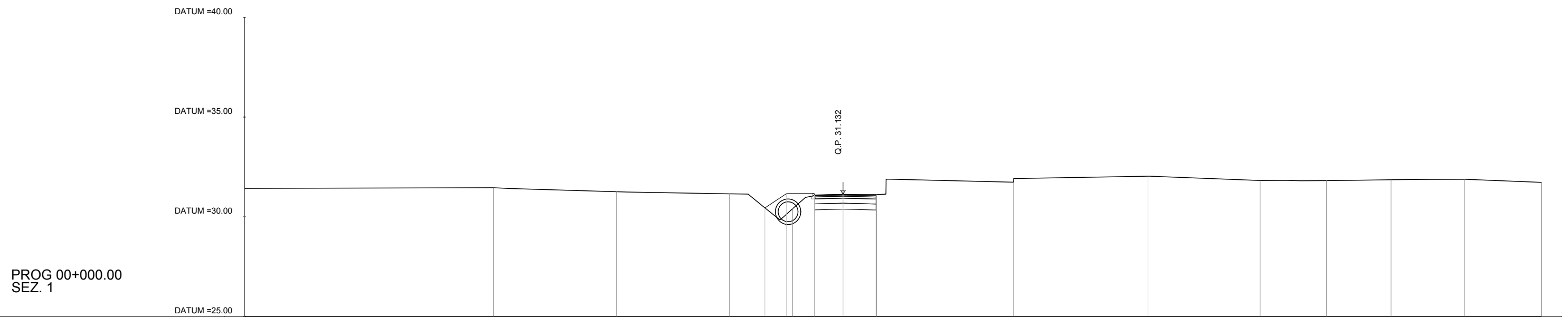
Rev.	Descrizione	Redatto	Data	Verificato	Data	Approvato	Data	IL PROGETTISTA
A	EMISSIONE	Codmg <i>[Signature]</i>	15/09/2021	C.Peti <i>[Signature]</i>	15/09/2021	P.Luciani <i>[Signature]</i>	15/09/2021	Giuseppefabrizio Coppa
B								
C								

CIG. 8377957CD1	CUP: J41E91000000009	File: IN1712E12W9IV07L0001A.DWG
Progetto cofinanziato dalla Unione Europea		Cod. origine: CODICE

Scala di plot:

TUTTI I DIRITTI DEL PRESENTE DOCUMENTO SONO RISERVATI: LA PRODUZIONE ANCHE PARZIALE È VIETATA

AREA	
Scavo	2.31 mq
Rilevato	1.41 mq
SuperCompattato	0.93 mq
Binder	0.19 mq
Usura	0.12 mq
Base	0.31 mq
Misto stabilizzato	0.77 mq
Inerbimento	0.00 mq

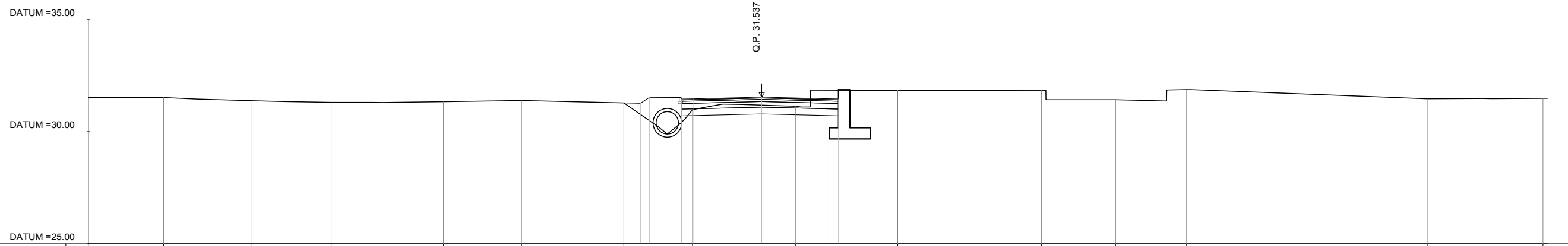


PROG 00+000.00
SEZ. 1

QUOTE TERRENO	31.43	31.46	31.26	31.15	30.41	31.11	31.74	32.04	31.82	31.81	31.86	31.88	31.73
DIST. PROGRESSIVE TERRENO	-30.00	-17.52	-11.35	-5.69	-2.52	1.68	8.55	15.28	20.90	24.23	27.46	31.15	35.00
QUOTE PROGETTO					30.45	31.17	31.10	31.13	31.09				
DIST. PROGRESSIVE PROGETTO					-3.92	-2.83	-1.43	0.00	1.66				

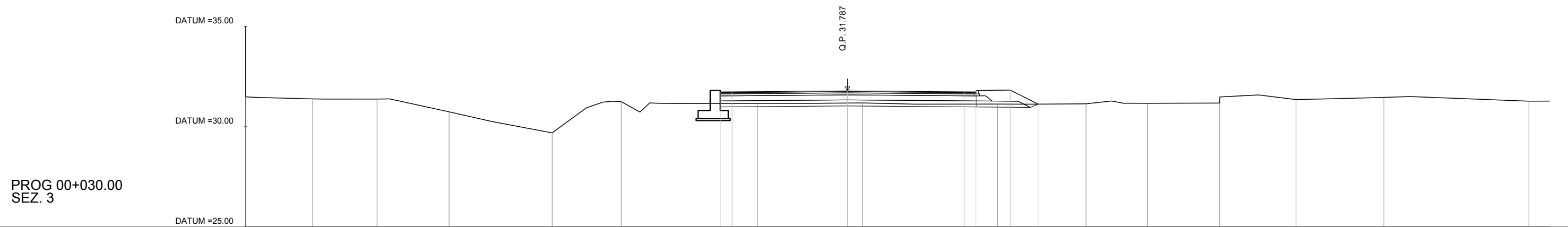
AREA	
Scavo	7.15 mq
Rilevato	2.43 mq
SuperCompattato	2.10 mq
Binder	0.42 mq
Usura	0.27 mq
Base	0.70 mq
Misto stabilizzato	1.75 mq
Inerbimento	0.00 mq

PROG 00+020.00
SEZ. 2



QUOTE TERRENO	31.51	31.52	31.38	31.30	31.33	31.39	31.28	30.98	31.13	31.84	31.84	31.42	31.87	31.46	31.48
DIST. PROGRESSIVE TERRENO	-30.00	-26.65	-22.71	-19.18	-14.18	-10.70	-6.14	-3.08	1.50	6.06	12.47	15.76	18.92	29.65	34.80
QUOTE PROGETTO							31.26 31.53	31.45 31.46	31.54	31.46 31.45					
DIST. PROGRESSIVE PROGETTO							-5.40 -5.00	-3.57 -3.06	0.00	2.91 3.42					

AREA	
Scavo	2.29 mq
Rilevato	0.00 mq
SuperCompattato	4.55 mq
Binder	0.77 mq
Usura	0.51 mq
Base	1.28 mq
Misto stabilizzato	3.35 mq
Inerbimento	1.19 mq



PROG 00+030.00
SEZ. 3

QUOTE TERRENO	31.49	31.39	31.38	30.74	29.69	31.25	31.17	31.19	31.13	31.14	31.17	31.18	31.36	31.46	31.27
DIST. PROGRESSIVE TERRENO	-30.00	-26.65	-23.45	-19.86	-14.72	-11.28	-4.49	0.75	7.48	11.89	14.95	18.56	22.36	26.74	33.97
QUOTE PROGETTO							31.74	31.79	31.74	31.83	31.13				
DIST.PROGRESSIVE PROGETTO							-6.34	0.00	5.82	8.11	9.50				