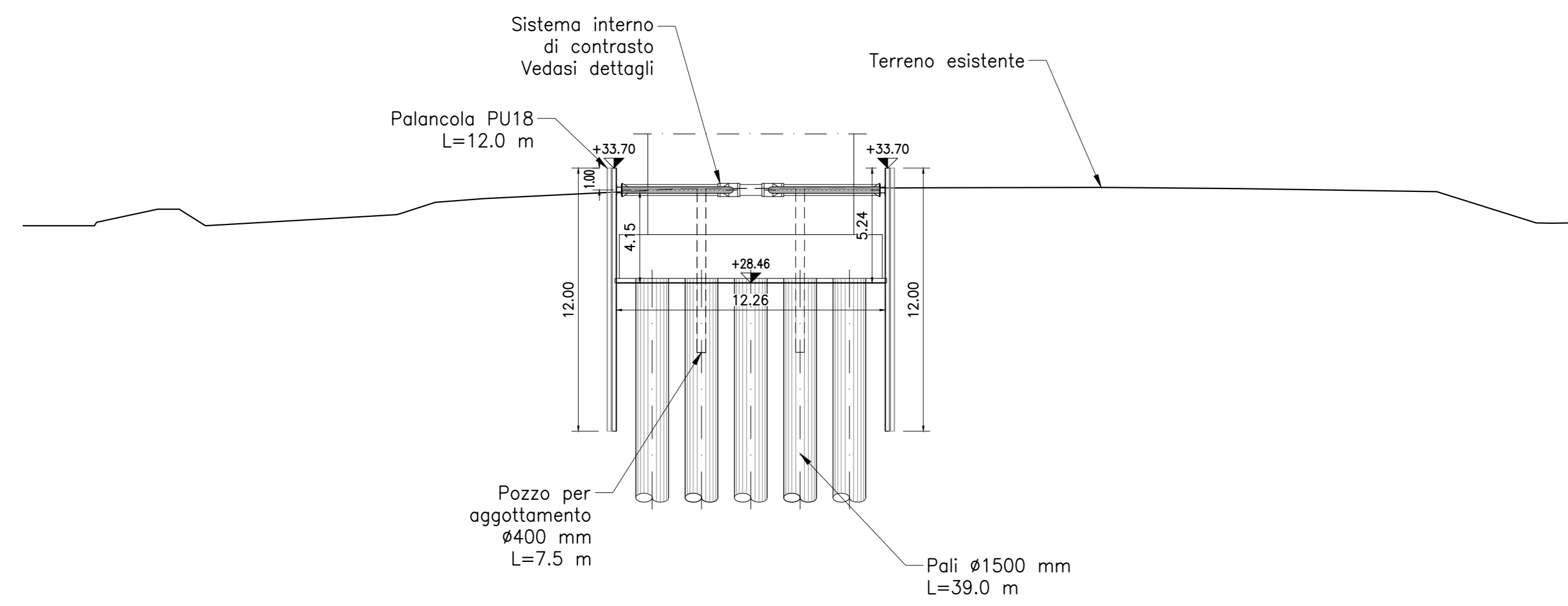
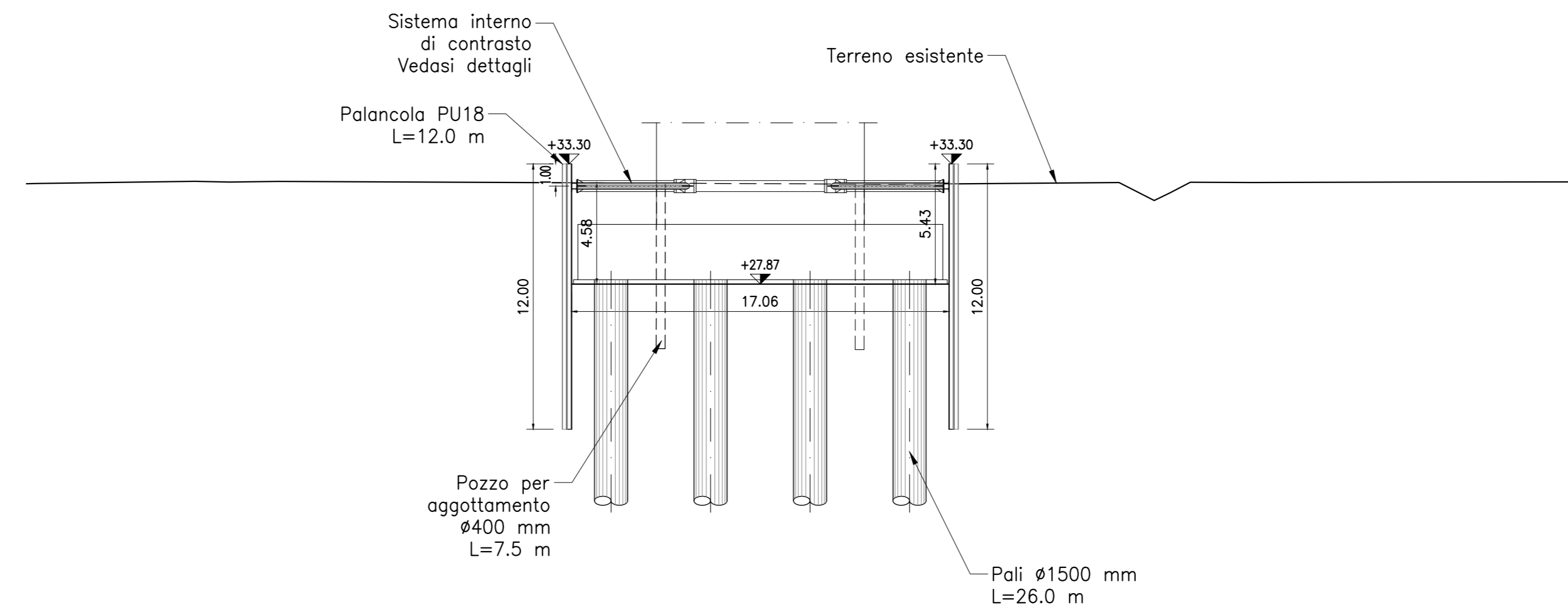


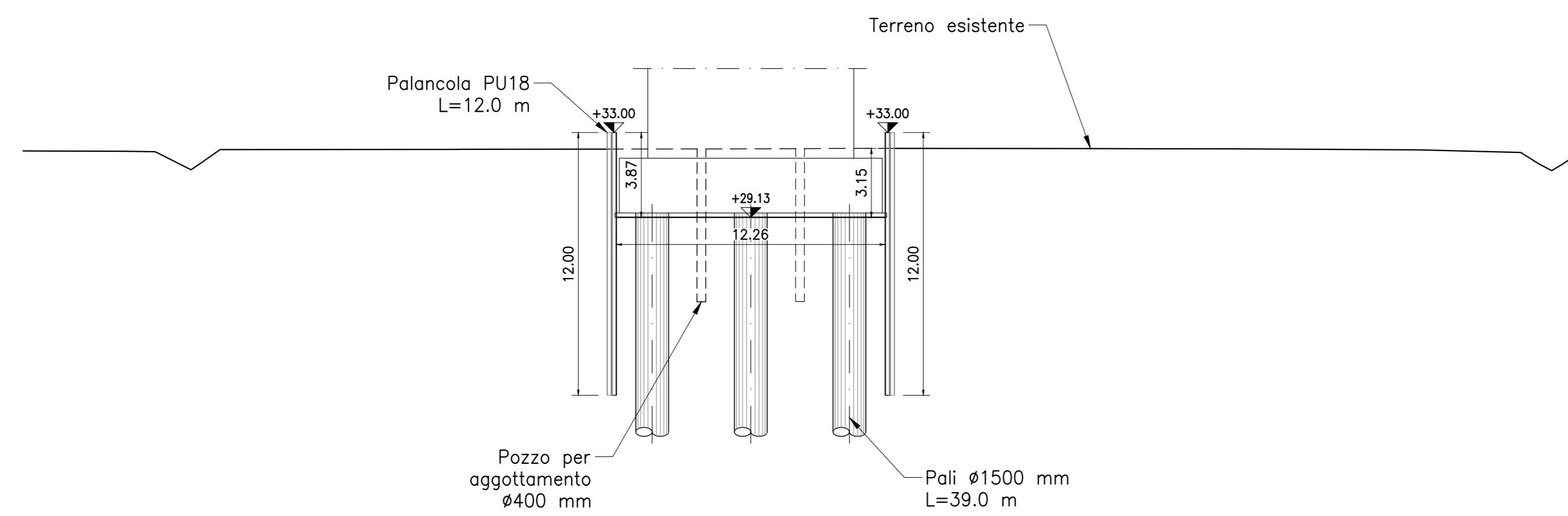
PILA 1
SEZIONE TRASVERSALE
Scala 1:200



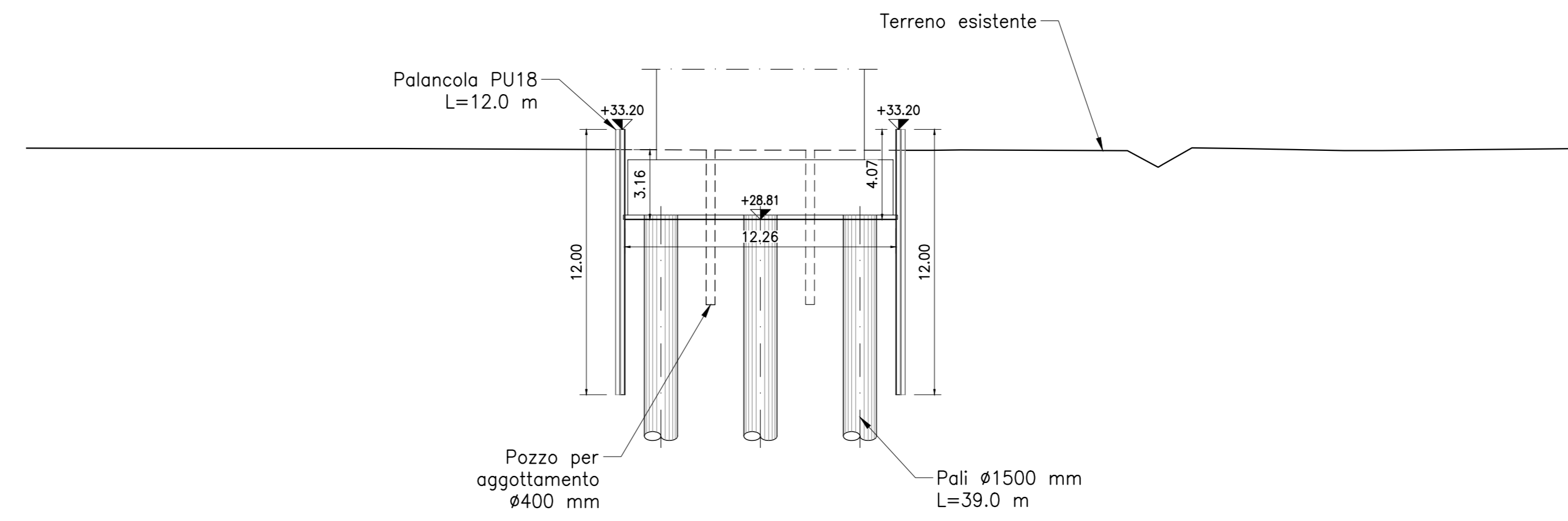
PILA 3
SEZIONE TRASVERSALE
Scala 1:200



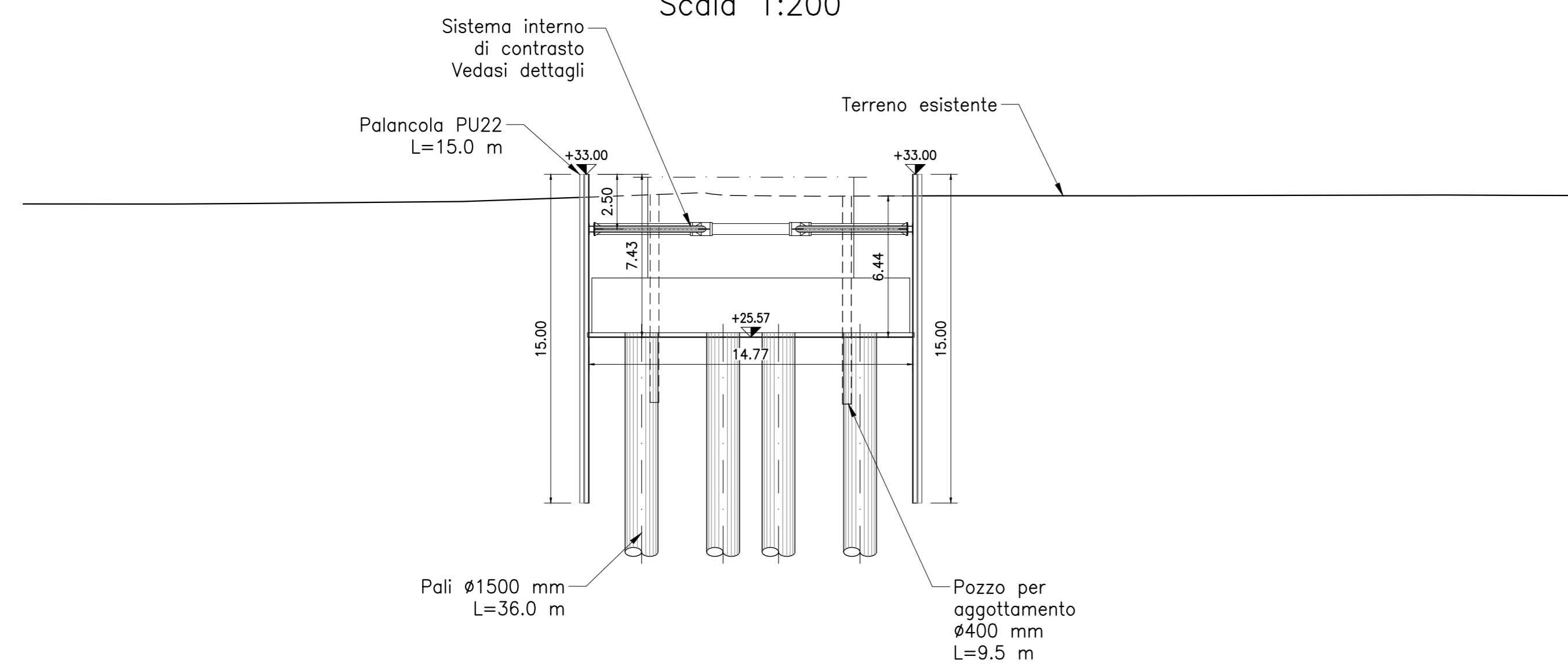
PILA 7
SEZIONE TRASVERSALE
Scala 1:200



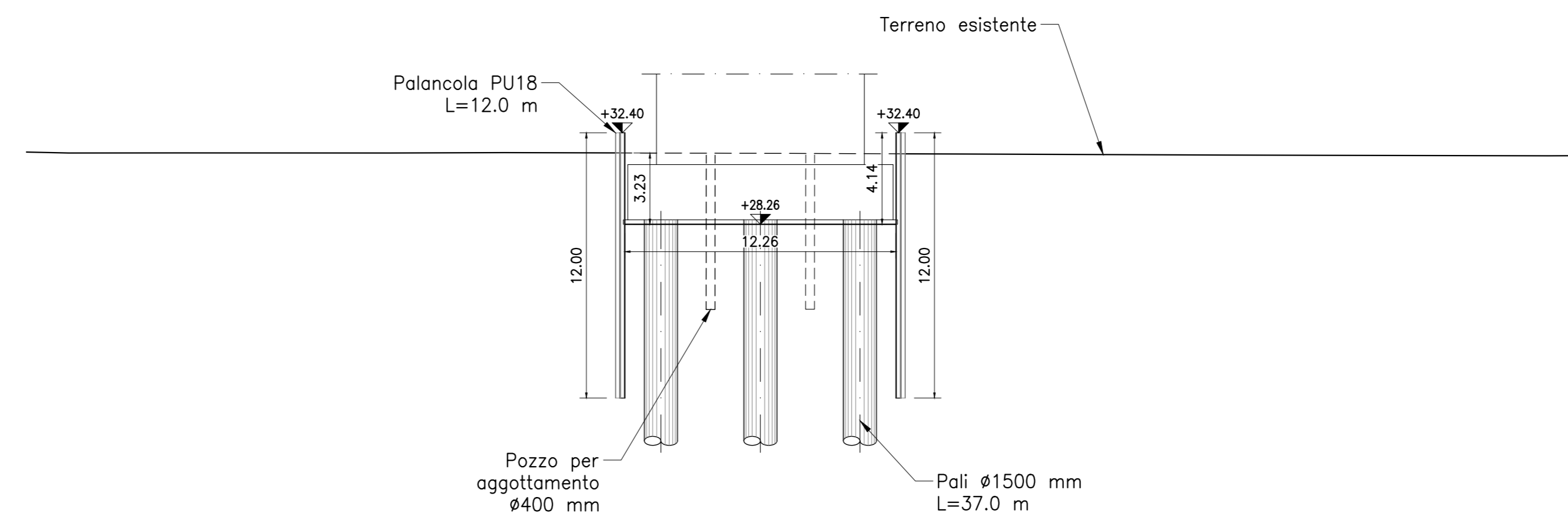
PILA 13
SEZIONE TRASVERSALE
Scala 1:200



PILA 17
SEZIONE TRASVERSALE
Scala 1:200



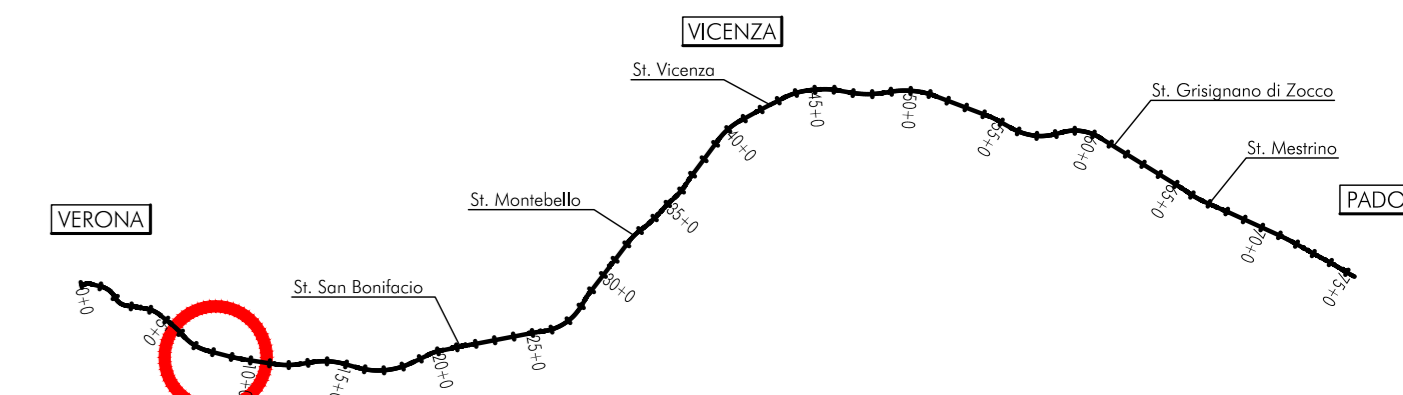
PILA 23
SEZIONE TRASVERSALE
Scala 1:200



FASI ESECUTIVE

1. Preparazione piano di lavoro.
2. Realizzazione pali di fondazione con tratto a vuoto variabile.
3. Realizzazione pozzi di aggotamento.
4. Infissione delle palancale, ove previste.
5. Installazione del sistema di contrasto interno, ove previsto.
6. Scavo fino al piano di imposta fondazione e scapitzatura pali.
7. Realizzazione fondazioni ed elevazioni pile e spalle.
8. Reinterramento fino al p.c. e sistemazione finale.

PIANTA CHIAVE



NOTE GENERALI

TUTTE LE MISURE SONO ESPRESSE IN METRI

CARATTERISTICHE DEI MATERIALI

PER LE CARATTERISTICHE DEI MATERIALI, SE NON DIVERSAMENTE SPECIFICATE IN QUESTO ELABORATO, VEDASI: ENI 17062/17060/0001 - TABELLA MATERIALI E PRESCRIZIONI



INFRASTRUTTURE FERROVIARIE STRATEGICHE DEFINITE DALLA LEGGE OBIETTIVO N. 443/01
LINEA A.V. /A.C. TORINO-VENEZIA Tratta VERONA-PADOVA
Lotto funzionale Verona-Bivio Vicenza
PROGETTO ESECUTIVO
VIADOTTI E PONTI
Viadotto Fibbio dal Km 7+657,67 al Km 8+431,67
SCAVI, DEMOLIZIONI, OPERE PROVVISORIALI
 Sezioni trasversali opere provvisionali e di scavo

COMMITTENTE:		ALTA SORVEGLIANZA:		GENERAL CONTRACTOR:	
IL PROGETTISTA INTERVENENTE: Ing. Giovanni ALBERTINI ALBO INGEGNERI PROFESSIONISTI Data: 08/08/2022		IL PROGETTISTA: Iricav Due Ing. Paolo CARONNA Data: 08/08/2022		DIRETTORE LAVORI: [Firma] Data: 08/08/2022	
COMMISSIONE:	LOTTO:	FASE:	INTE:	TIPO DOC.:	OPERA/DISCIPLINA:
IN17	12	E	12	W9	V101A1
VISTO CONSOZIO ITRICAV2 [Firma] Data: 08/08/2022		FOGLIO: 12 di 12			
Progettazione: Rev. Descrizione A EMISSIONI B RECUPERO STRUTTURE C		Data Verificate Data Approvate Data [Data] [Data] [Data] [Data] [Firma] [Firma] [Firma] [Firma]			
CUP: J41E100000009 Progetto cofinanziato dalla Unione Europea		Cod. origine: 0000 [Firma]			