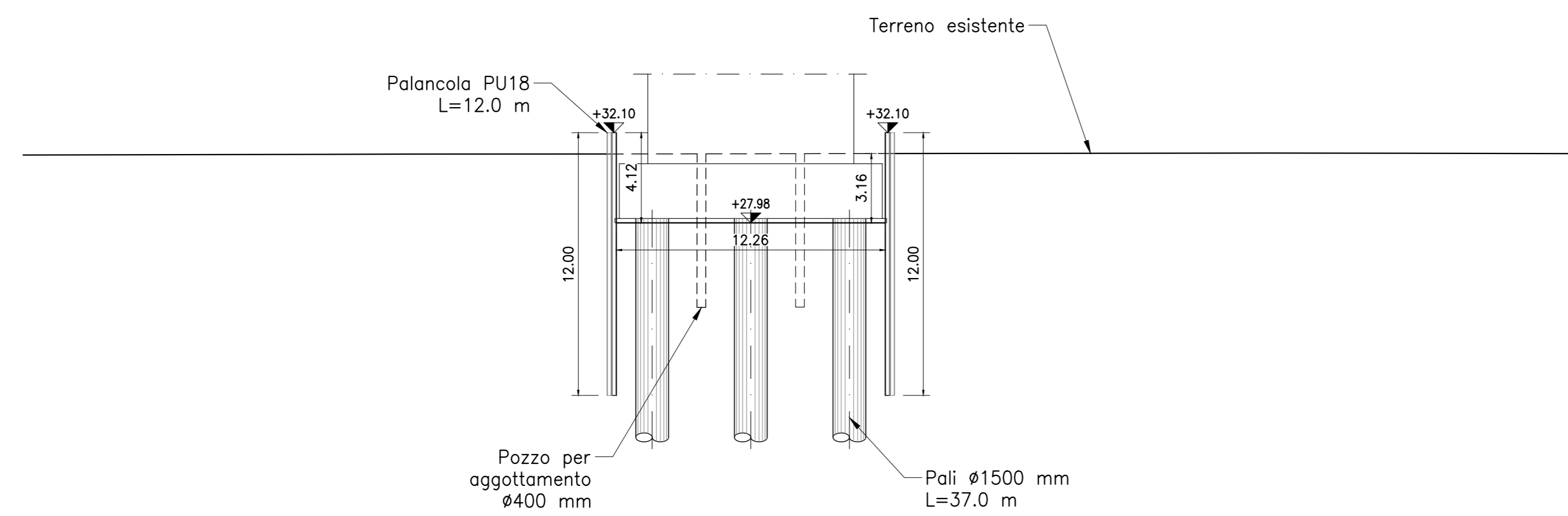
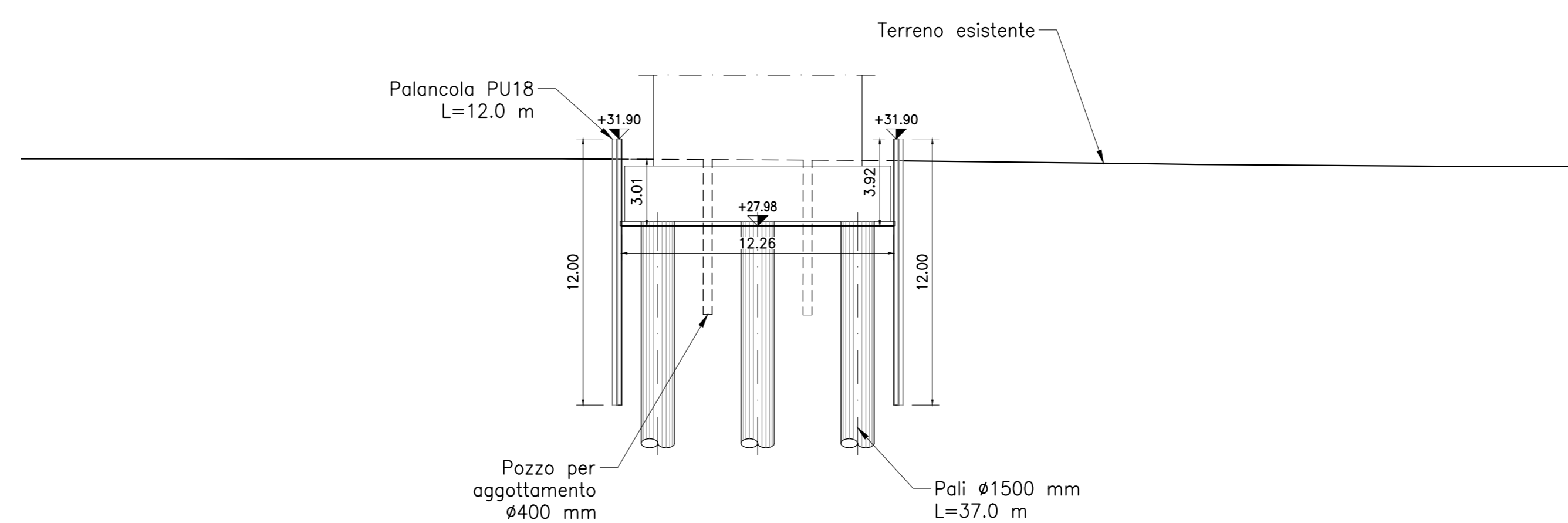


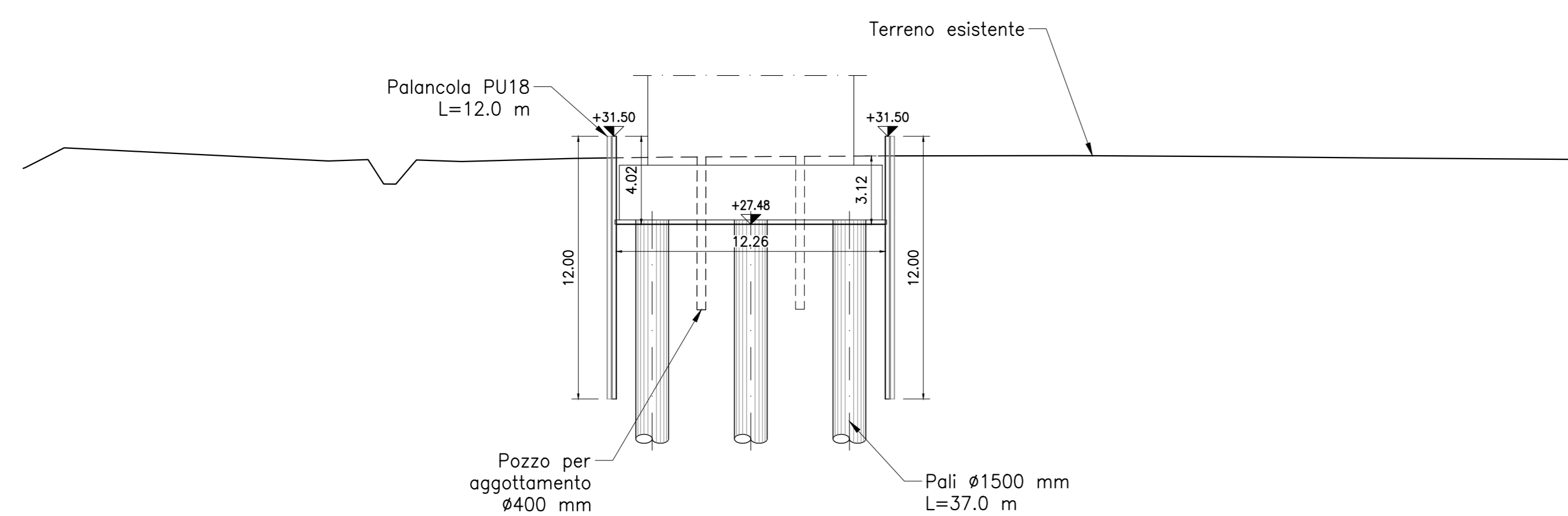
PILA 31
SEZIONE TRASVERSALE
Scala 1:200



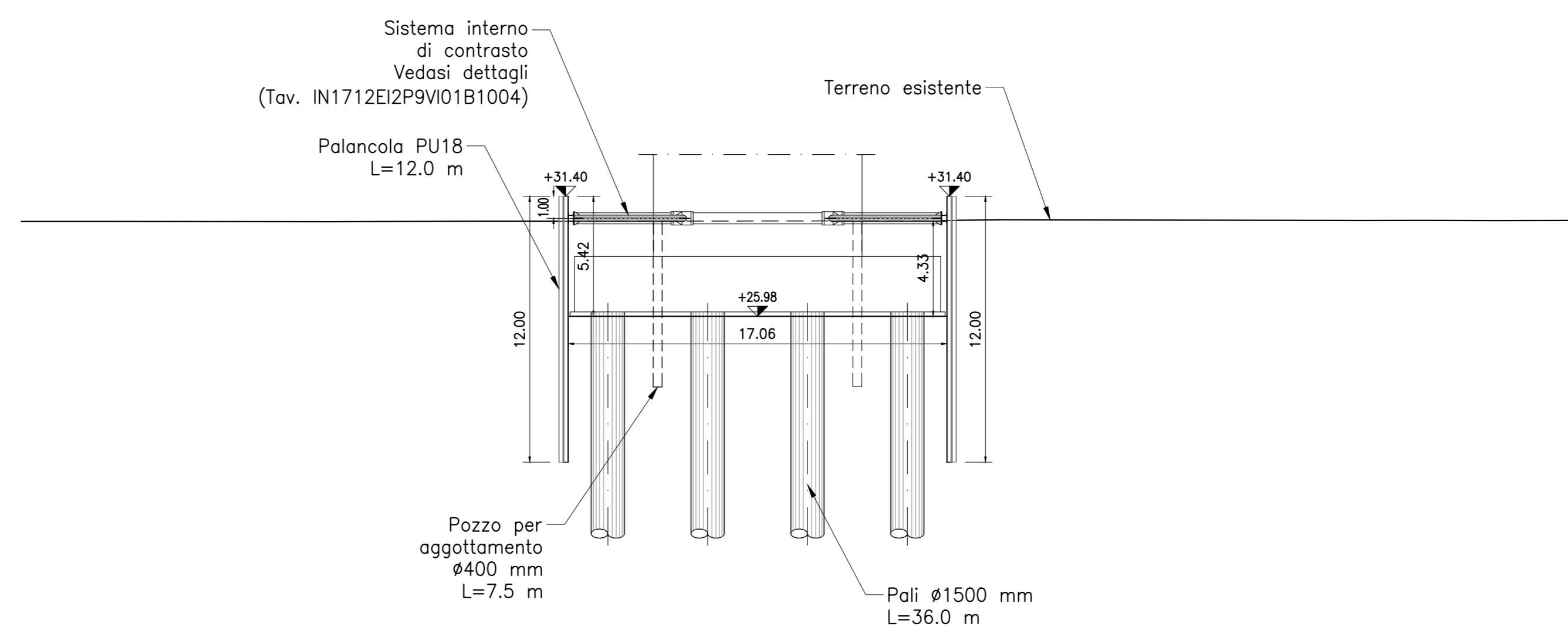
PILA 35
SEZIONE TRASVERSALE
Scala 1:200



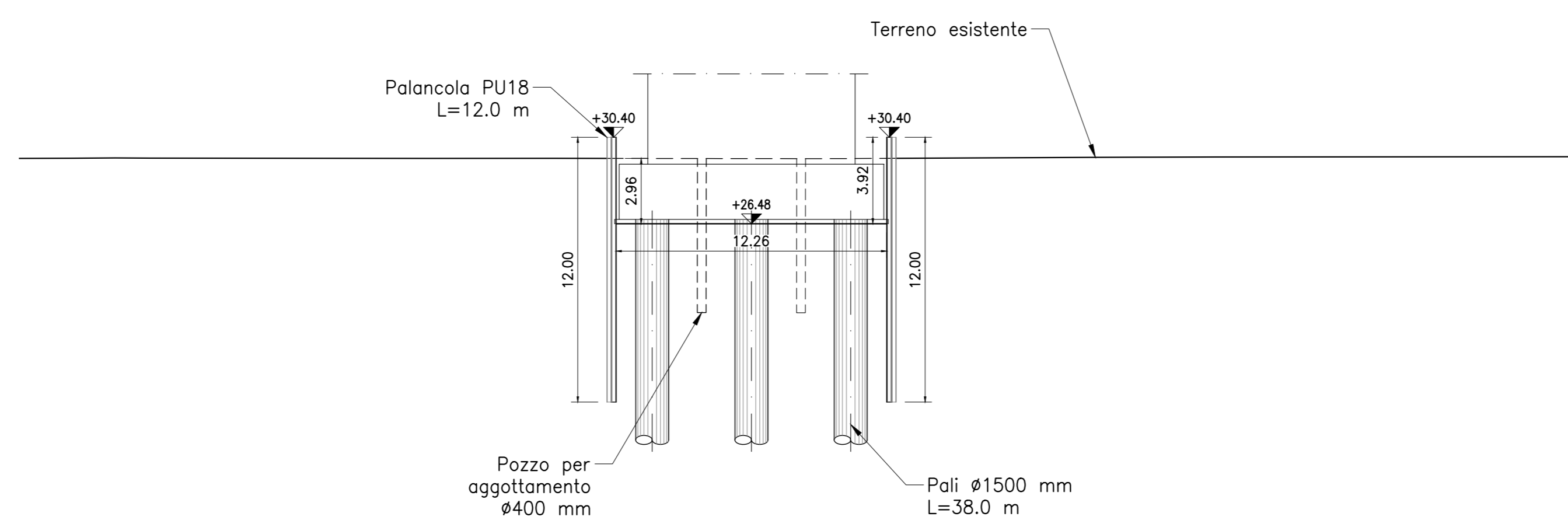
PILA 45
SEZIONE TRASVERSALE
Scala 1:200



PILA 51
SEZIONE TRASVERSALE
Scala 1:200



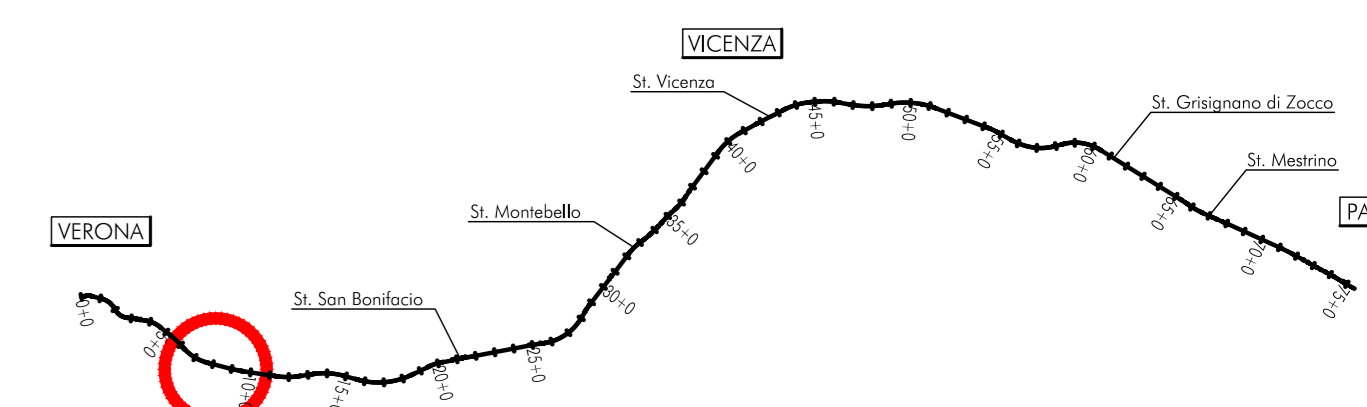
PILA 55
SEZIONE TRASVERSALE
Scala 1:200



FASI ESECUTIVE

1. Preparazione piano di lavoro.
2. Realizzazione pali di fondazione con tratto a vuoto variabile.
3. Realizzazione pozzi di aggotamento.
4. Infissione delle palancole, ove previste.
5. Installazione del sistema di contrasto interno, ove previsto.
6. Scavo fino al piano di imposta fondazione e scapitozzatura pali.
7. Realizzazione fondazioni ed elevazioni pile e spalle.
8. Reintegro fino al p.c. e sistemazione finale.

PIANTA CHIAVE



NOTE GENERALI

TUTTE LE MISURE SONO ESPRESSE IN METRI

CARATTERISTICHE DEI MATERIALI

PER LE CARATTERISTICHE DEI MATERIALI, SE NON DIVERSAMENTE SPECIFICATE IN QUESTO ELABORATO, VEDARE IN I17DEI2170000001 - TABELLA MATERIALI E PRESCRIZIONI

COMMITTENTE: RFI RETE FERROVIARIA ITALIANA GRUPPO FERROVIE DELLO STATO

ALTA SORVEGLIANZA: ITALFERR GRUPPO FERROVIE DELLO STATO

GENERAL CONTRACTOR: ITRICAV2

INFRASTRUTTURE FERROVIARIE STRATEGICHE DEFINITE DALLA LEGGE OBIETTIVO N. 443/01
LINEA A.V. /A.C. TORINO-VENEZIA Tratta VERONA-PADOVA
Lotto funzionale Verona-Bivio Vicenza
PROGETTO ESECUTIVO
VIADOTTI E PONTI
Viadotto Fibbio dal Km 8+431,67 al Km 9+186,67
SCAVI, DEMOLIZIONI, OPERE PROVVISORIALI
 Sezioni trasversali opere provvisoriale e di scavo

IL PROGETTISTA INTERATTORE: Iricav Due
IL PROGETTISTA: ITRICAV2

COMMISSIONE: I17 E I12 E I12 W9 V101B1 001 B

PROGETTAZIONE:

Rev.	Descrizione	Redatto	Data	Verificato	Data	Approvato	Data	ELABORAZIONE
A	EMISSIONE	A. Fabbri	08/09/2022	V. Ferrero	08/09/2022	A. Fabbri	08/09/2022	01
B	INCRIMENTO STRUTTURE	A. Fabbri	08/09/2022	V. Ferrero	08/09/2022	A. Fabbri	08/09/2022	02
C								03

OD. 8377937031 CUP: J41E19100000009

Progetto cofinanziato dalla Unione Europea

TUTTI I DIRITTI DEL PRESENTE DOCUMENTO SONO RISERVATI. LA PRODUZIONE ANCHE PARZIALE E' VIETATA