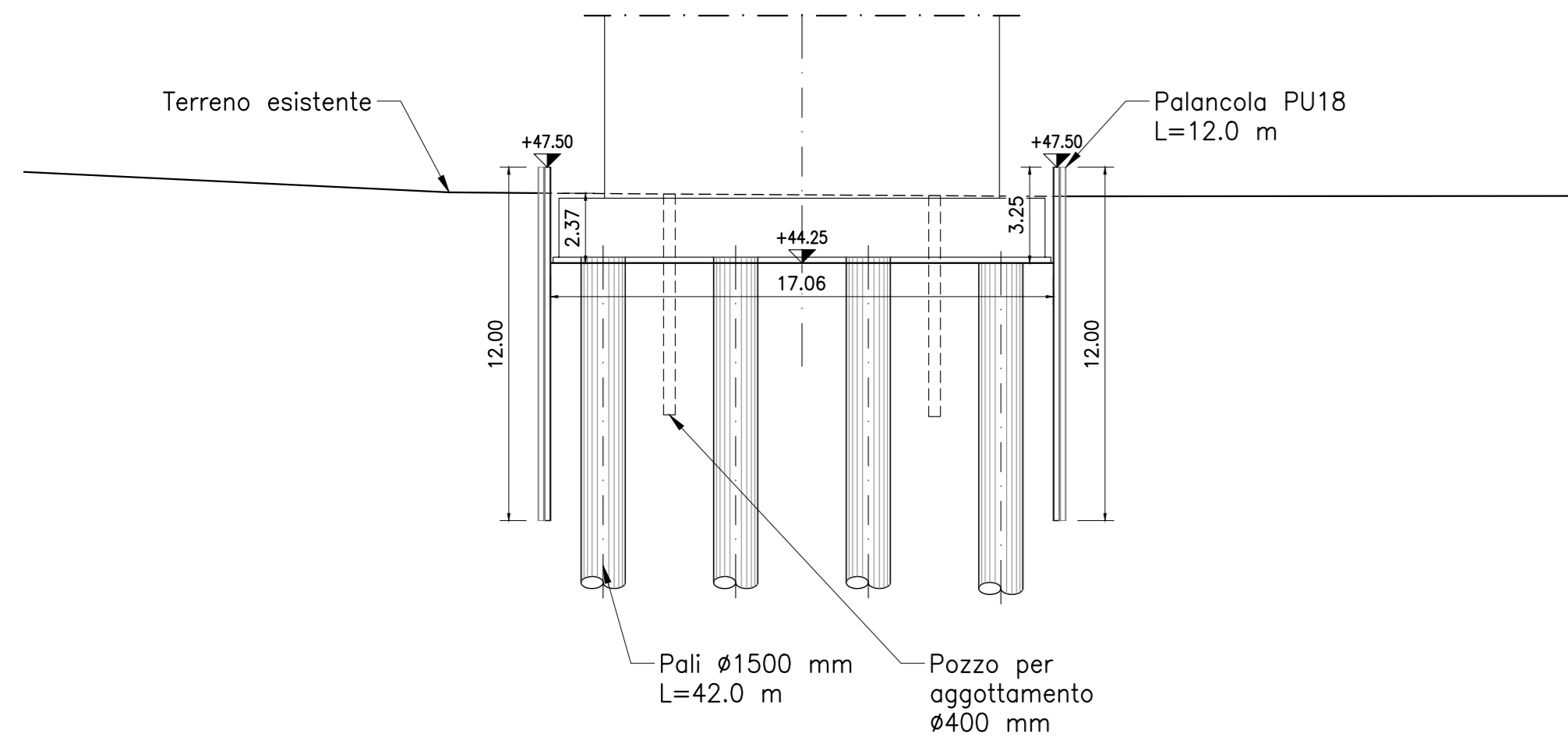
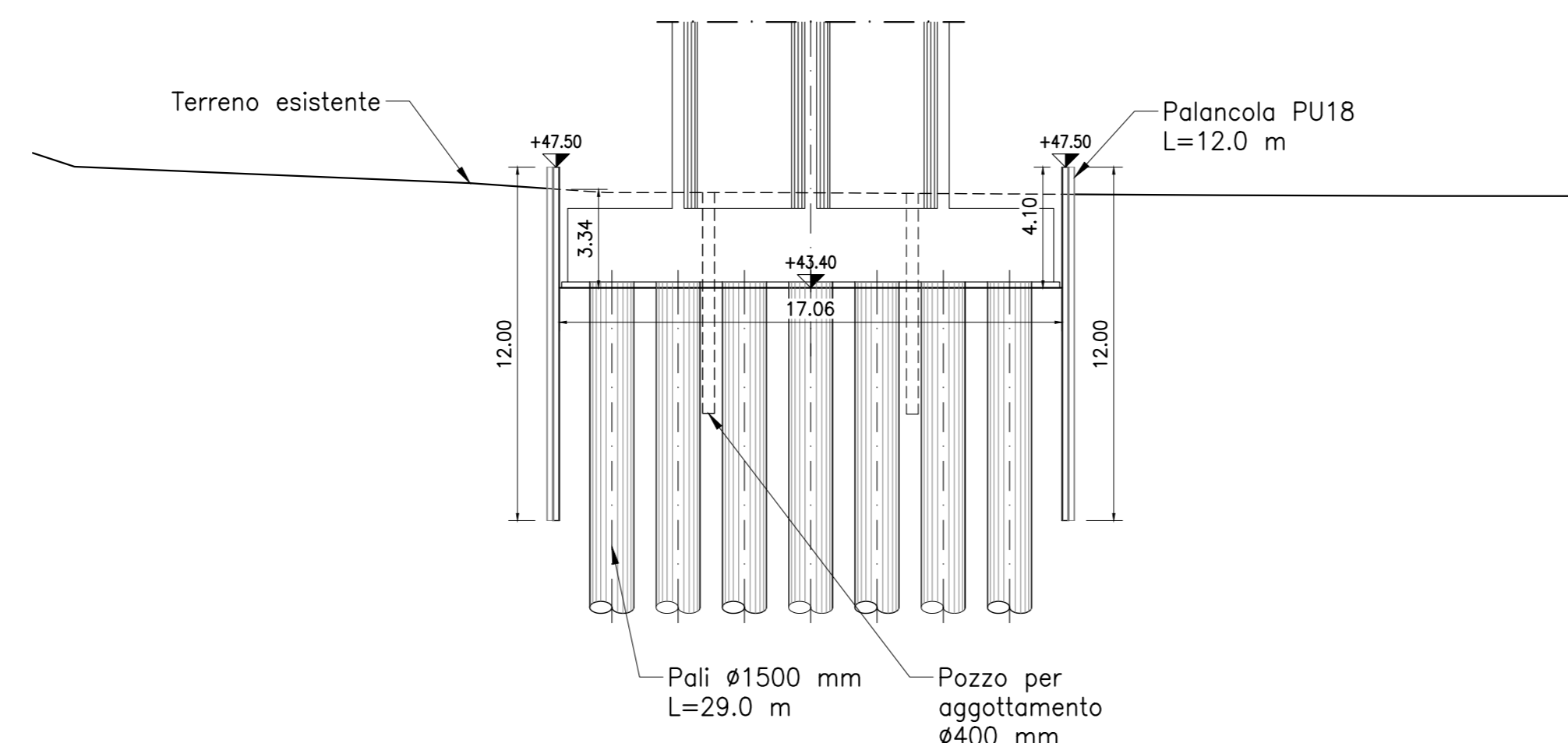


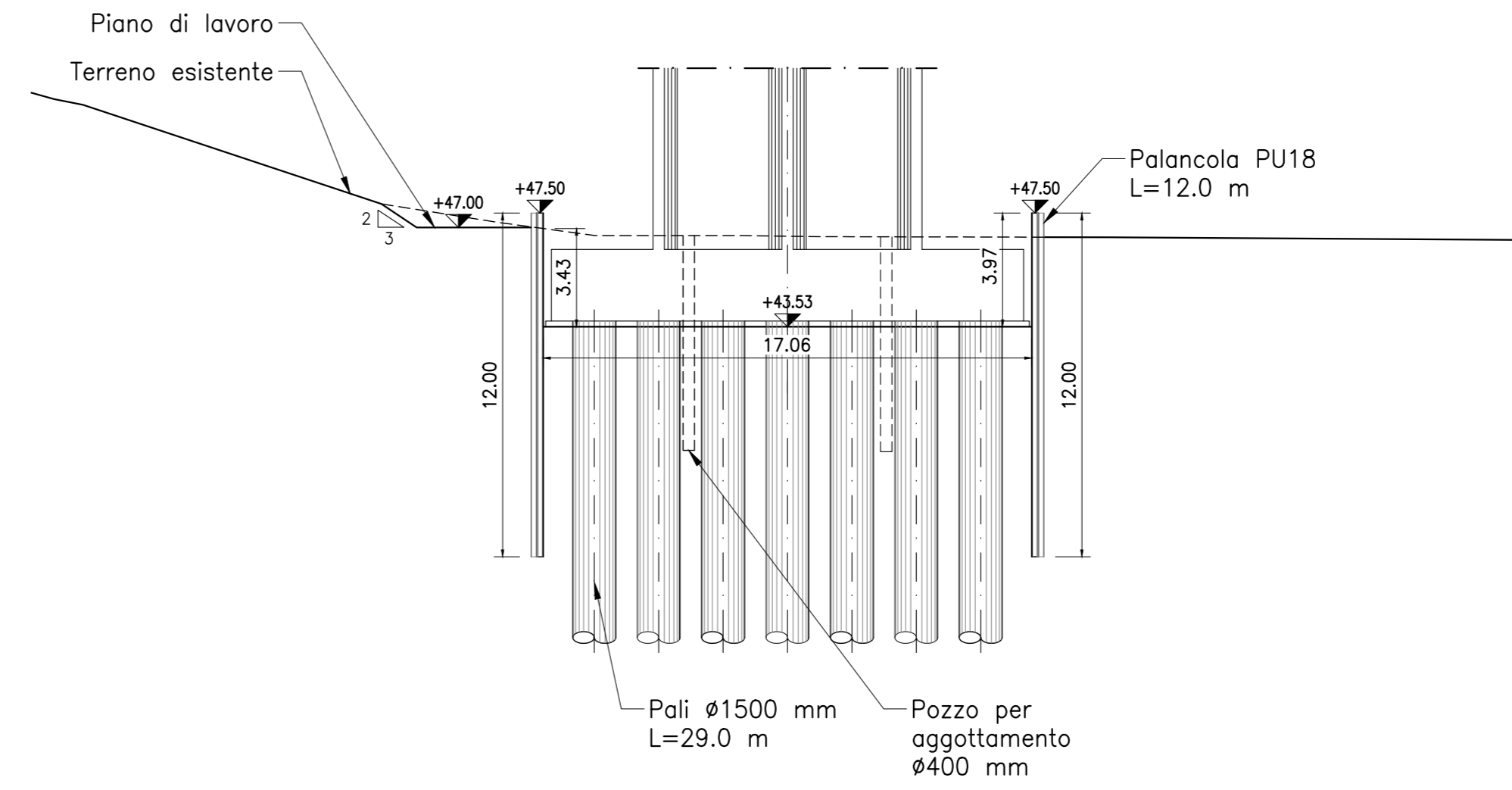
SPALLA A
SEZIONE TRASVERSALE
Scala 1:200



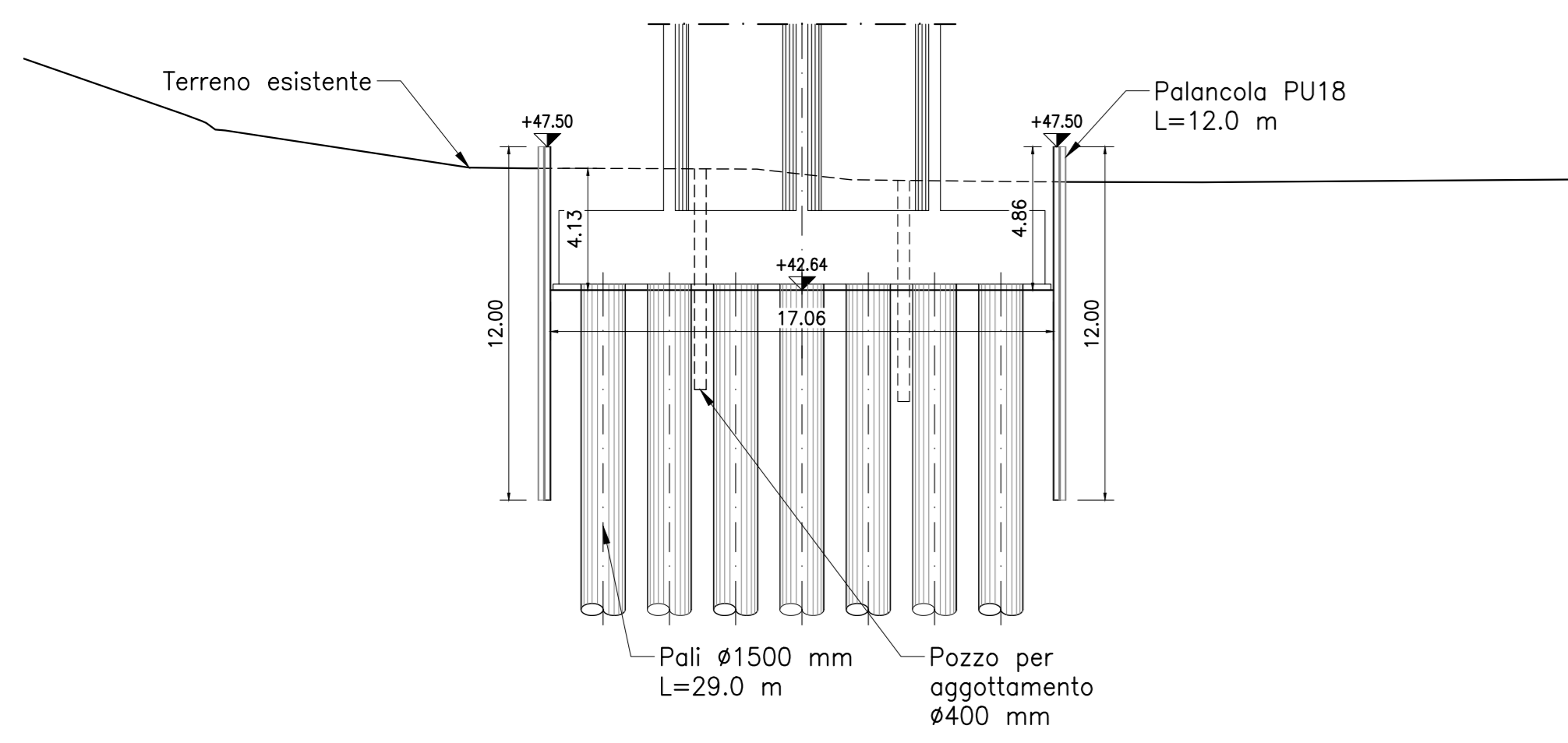
PILA 1
SEZIONE TRASVERSALE
Scala 1:200



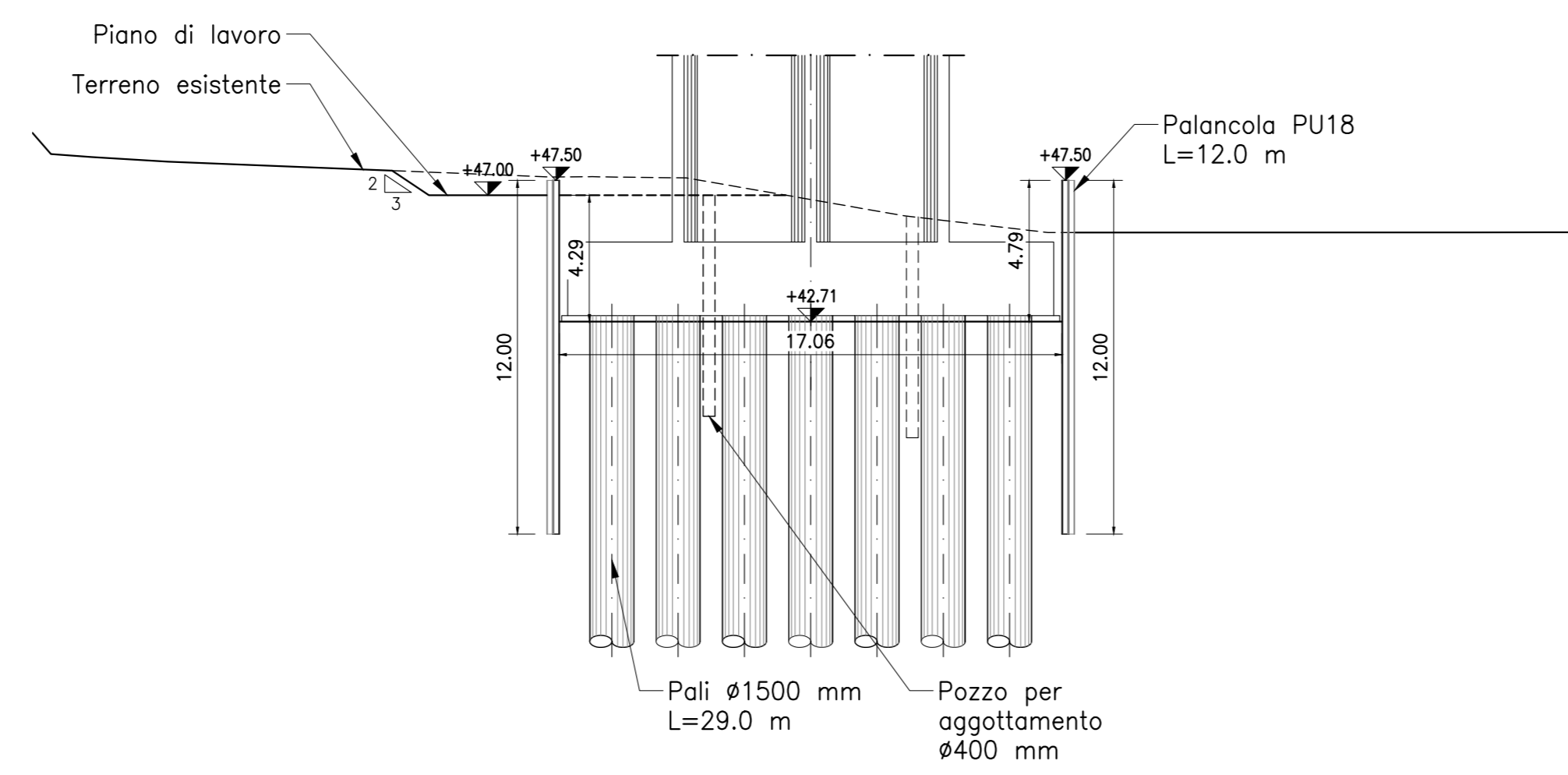
PILA 2
SEZIONE TRASVERSALE
Scala 1:200



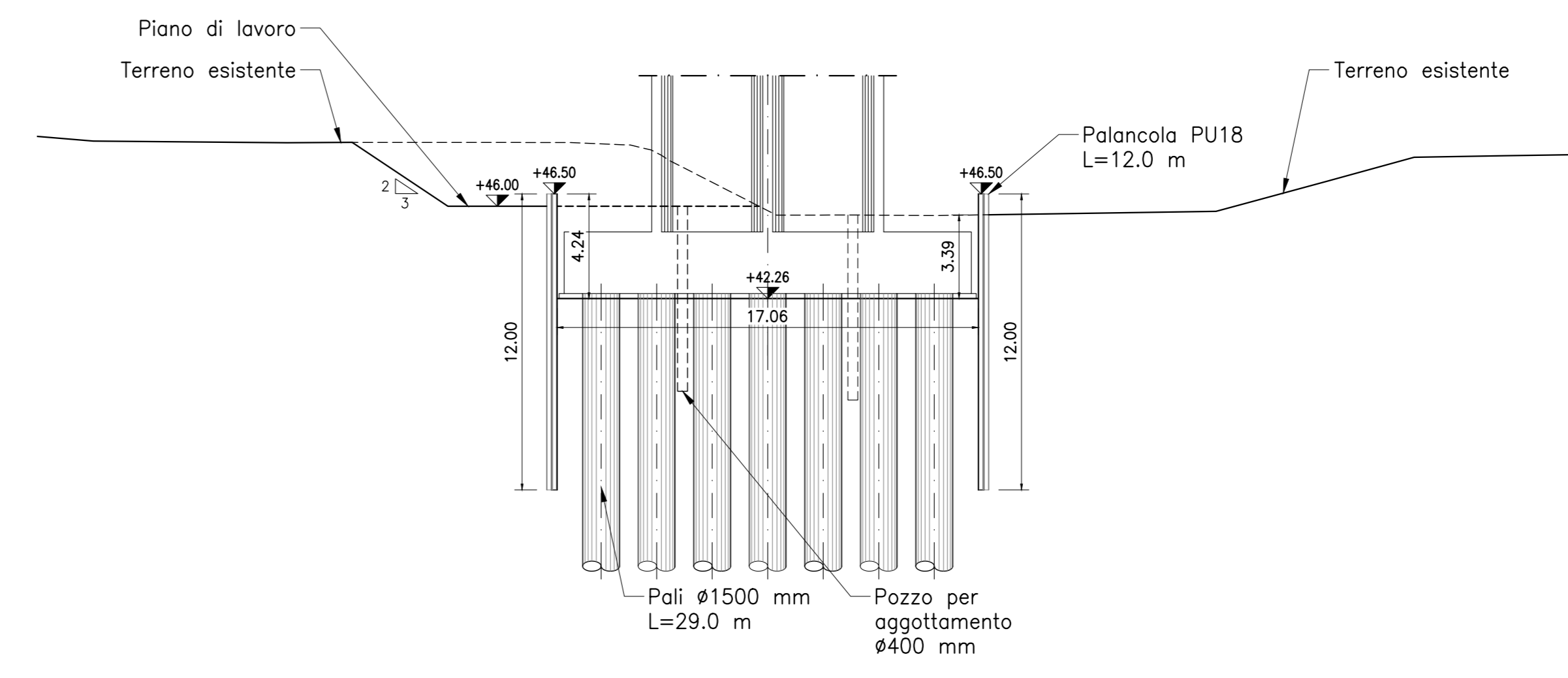
PILA 3
SEZIONE TRASVERSALE
Scala 1:200



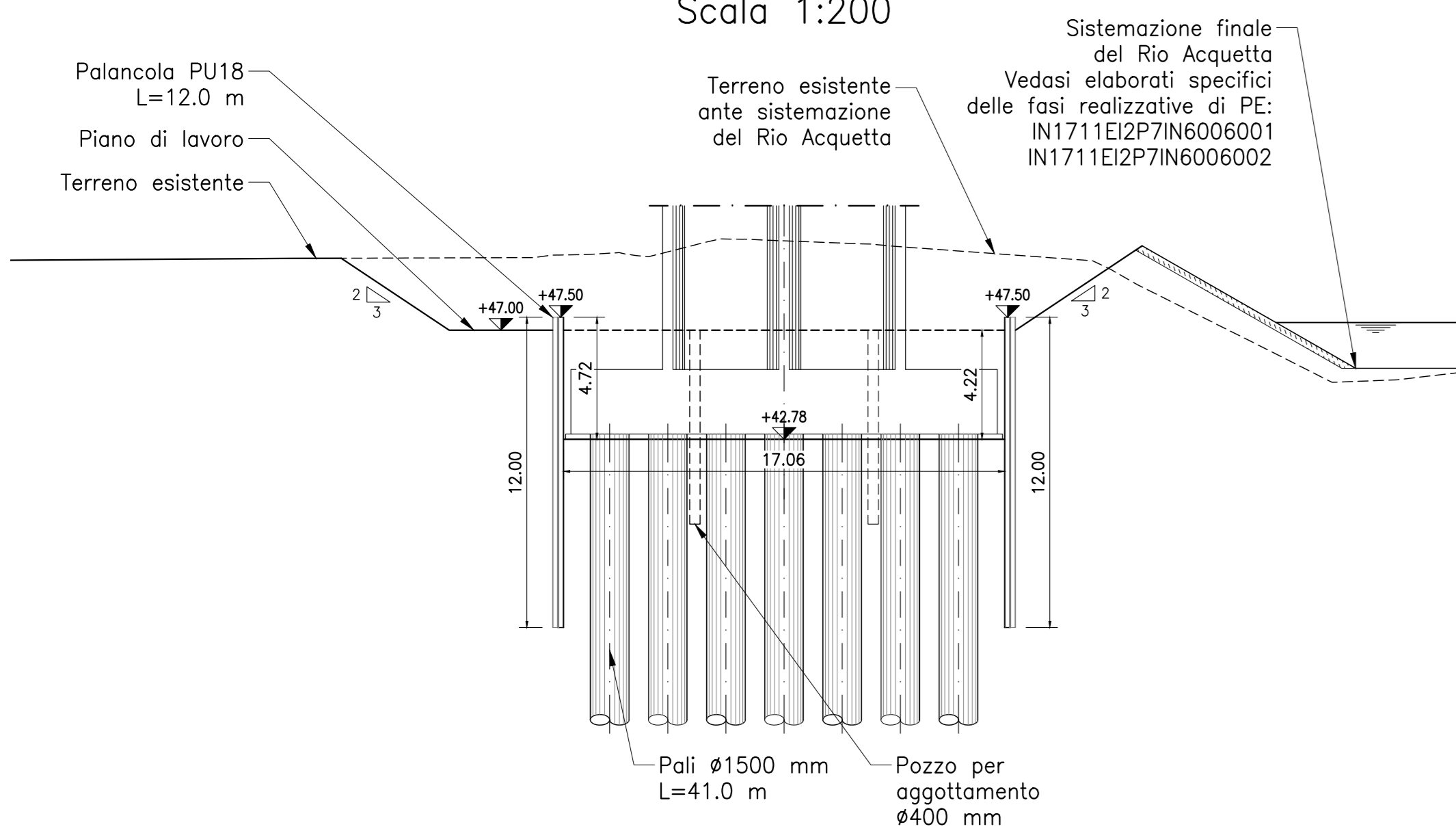
PILA 4
SEZIONE TRASVERSALE
Scala 1:200



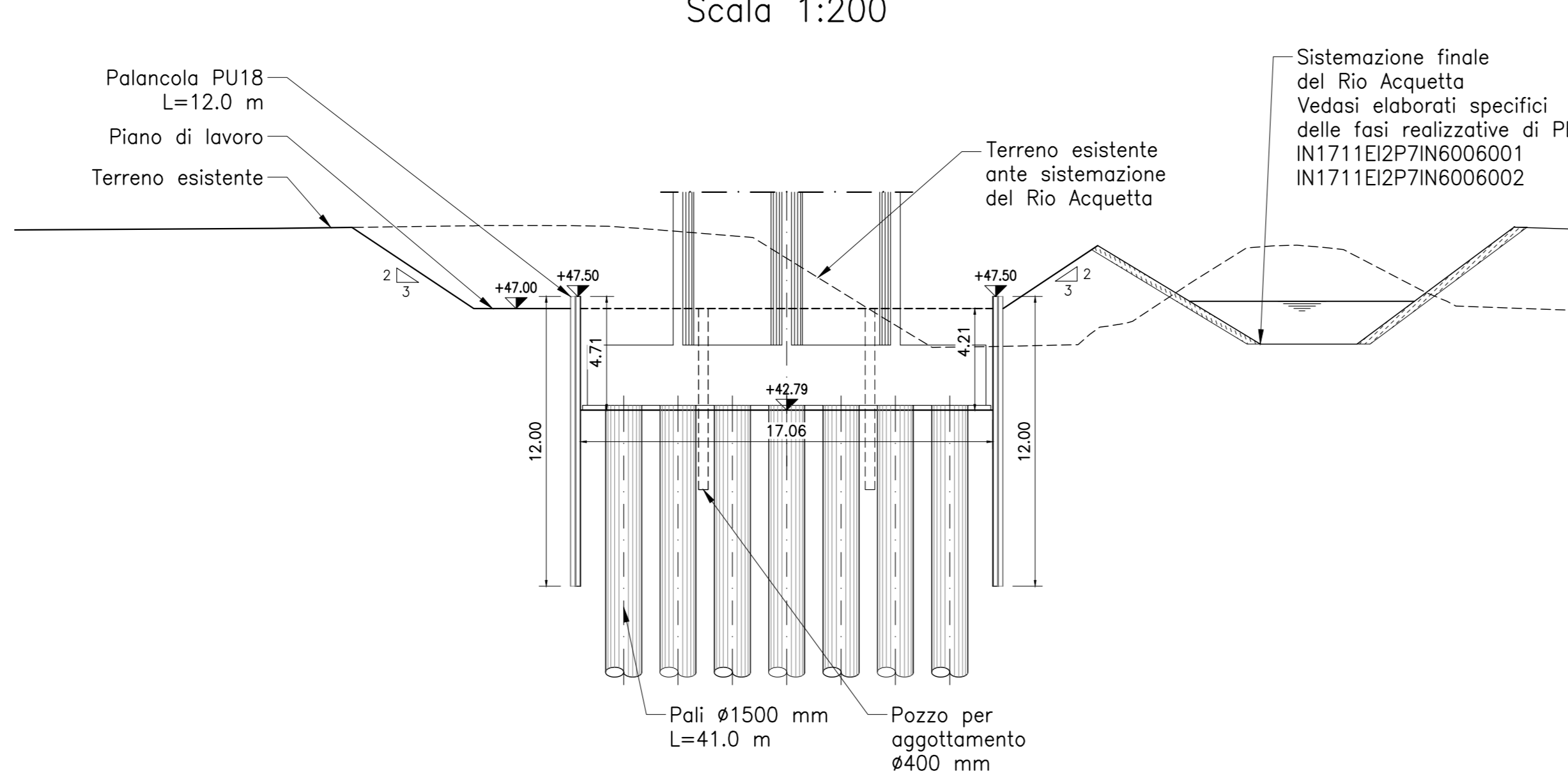
PILA 5
SEZIONE TRASVERSALE
Scala 1:200



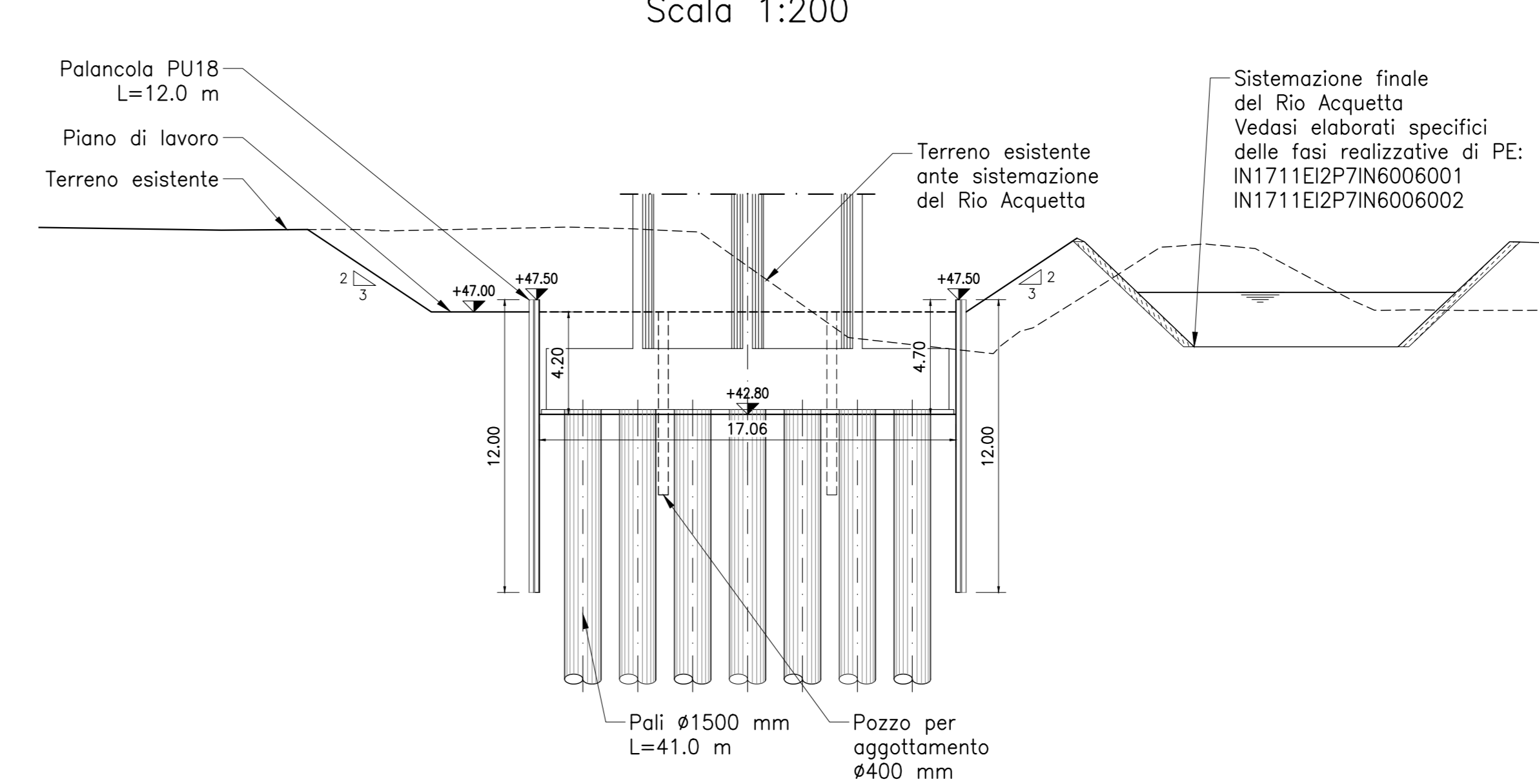
PILA 6
SEZIONE TRASVERSALE
Scala 1:200



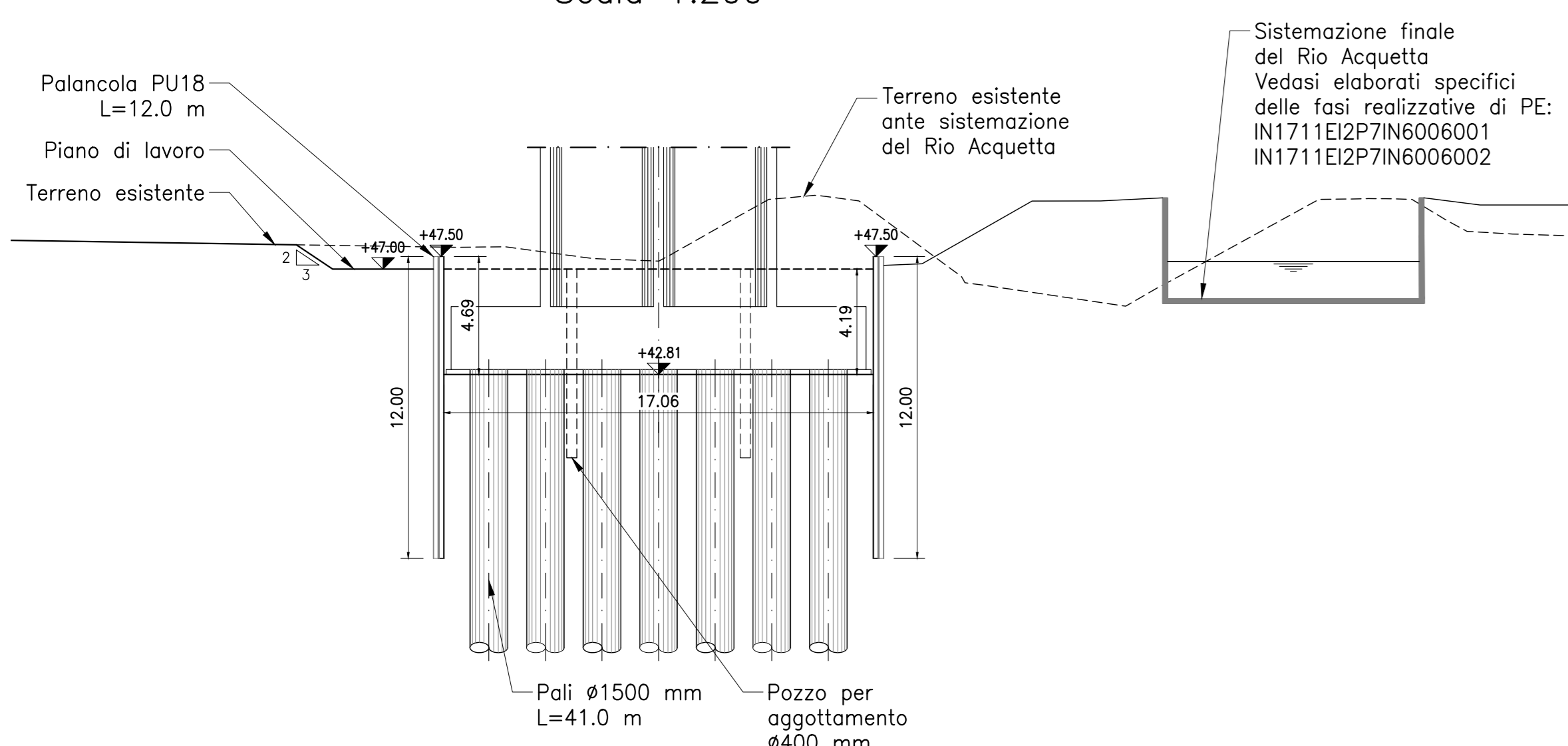
PILA 7
SEZIONE TRASVERSALE
Scala 1:200



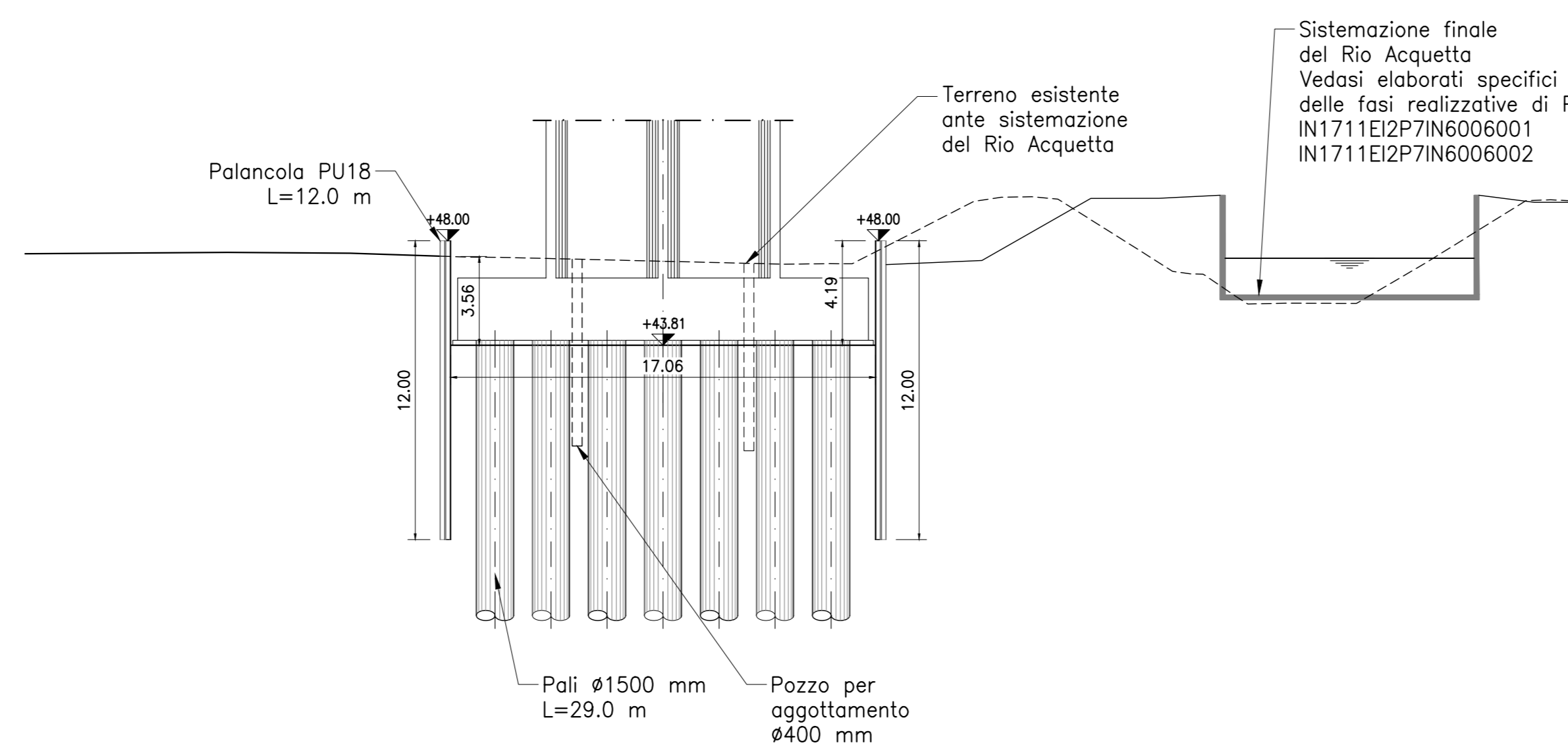
PILA 8
SEZIONE TRASVERSALE
Scala 1:200



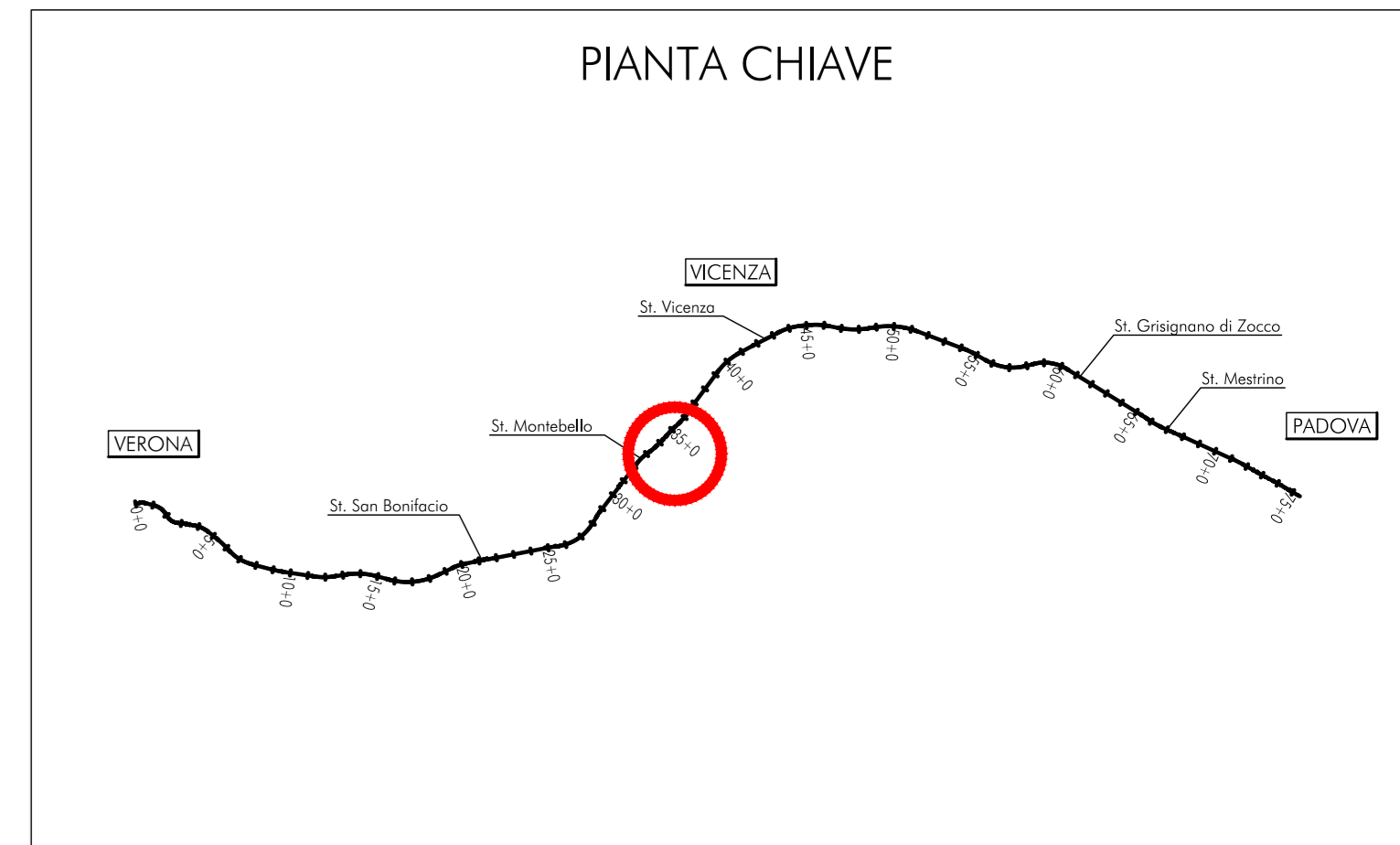
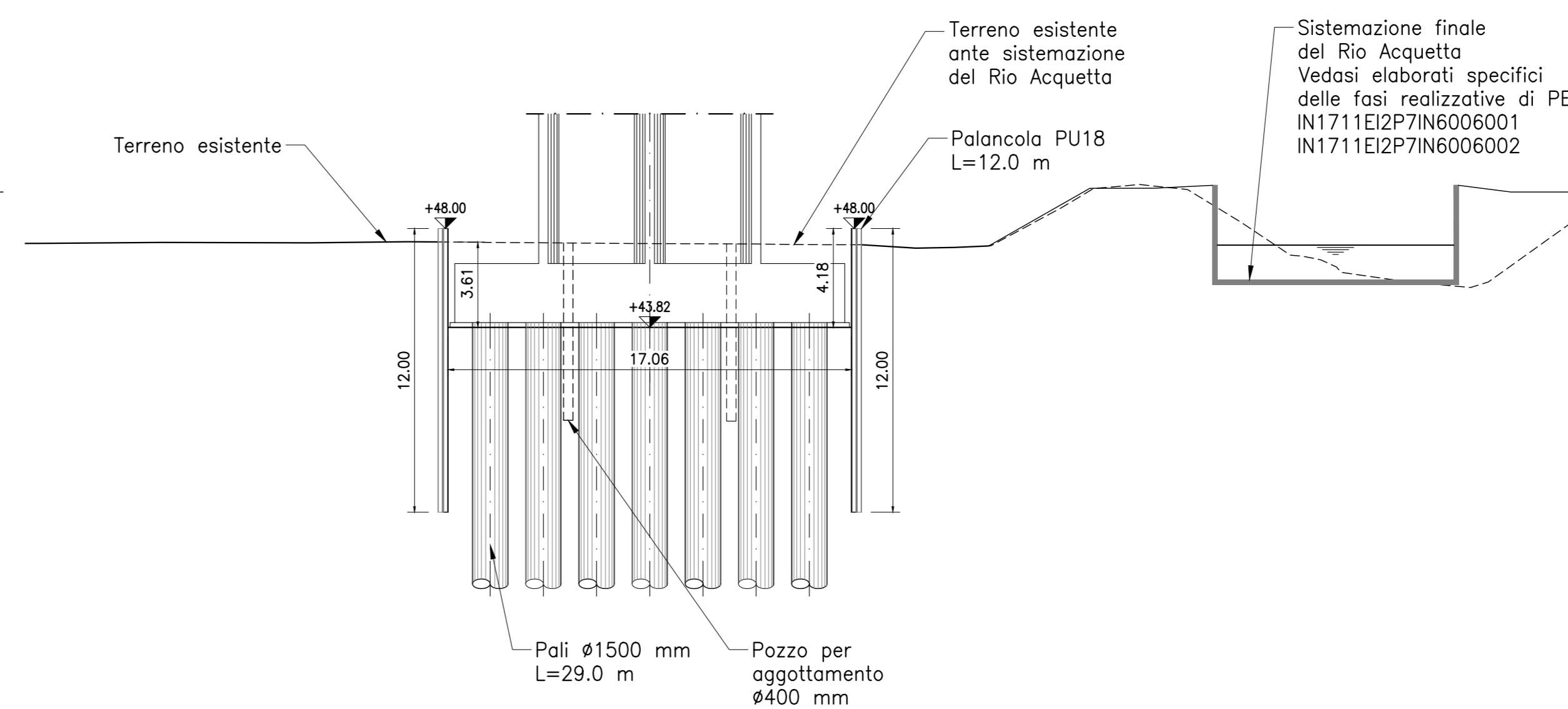
PILA 9
SEZIONE TRASVERSALE
Scala 1:200



PILA 10
SEZIONE TRASVERSALE
Scala 1:200



PILA 11
SEZIONE TRASVERSALE
Scala 1:200



NOTE GENERALI
TUTTE LE MISURE SONO ESPRESSE IN METRI
PER LE MACRO FASI DI COSTRUZIONE SI RIMANDA AGLI ELABORATI SPECIFICI DI PE (WBS SF16)

CARATTERISTICHE DEI MATERIALI
- PER LE CARATTERISTICHE DEI MATERIALI, SE NON DIVERSAMENTE SPECIFICATE IN QUESTO ELABORATO, VEDASI: IN1710E12TV0000001 - TABELLA MATERIALI E PRESCRIZIONI

COMMITTENTE:
RFI
RETE FERROVIARIA ITALIANA
GRUPPO FERROVIE DELLO STATO

ALTA SORVEGLIANZA:
ITALFERR
GRUPPO FERROVIE DELLO STATO

GENERAL CONTRACTOR:
ITICAV2

INFRASTRUTTURE FERROVIARIE STRATEGICHE DEFINITE DALLA LEGGE OBIETTIVO N. 443/01
LINEA A.V. /A.C. TORINO-VENEZIA Tratta VERONA-PADOVA
Lotto funzionale Verona-Bivio Vicenza
PROGETTO ESECUTIVO
VIADOTTI E PONTI
AV - Viadotto Montebello Vicentino dal km 33+163,75 al km 33+463,75
SCAVI, DEMOLIZIONI, OPERE PROVVISORIALI
Sezioni trasversali opere provvisoriale e di scavo delle fondazioni

GENERAL CONTRACTOR:
IRICAV Due
Ing. Paolo CARBONIA
Data: Aprile 2022

DIRETTORE LAVORI:
Ing. Paolo CARBONIA
Data: Aprile 2022

SCALA:
1:200

COMMESSA	LOTTO	FASE	ENTE	TIPO DOC.	OPERA/DISCIPLINA	PROG.	REV.	FOGLIO
IN17	12	E	12	W9	V10701	001	B	11

PROGETTAZIONE:

Rev.	Descrizione	Redatto	Data	Verificato	Data	Approvato	Data	EL. PROGETTISTA
A	EMISSIONE	A. Rossi	Aprile 2022	F. Rossi	Aprile 2022	A. Rossi	Aprile 2022	Ing. Paolo Carbonia
B	RECUPERO STRUTTURE	A. Rossi	Aprile 2022	F. Rossi	Aprile 2022	A. Rossi	Aprile 2022	Ing. Paolo Carbonia
C								

COI: 837793701 | CUP: J11E1900000009 | File: IN1711E12P7IN6006002.dwg
Cod. originat: oas

Scala di plan. TUTTI I DIRITTI DEL PRESENTE DOCUMENTO SONO RISERVATI. LA PRODUZIONE ANCHE PARZIALE È VIETATA.