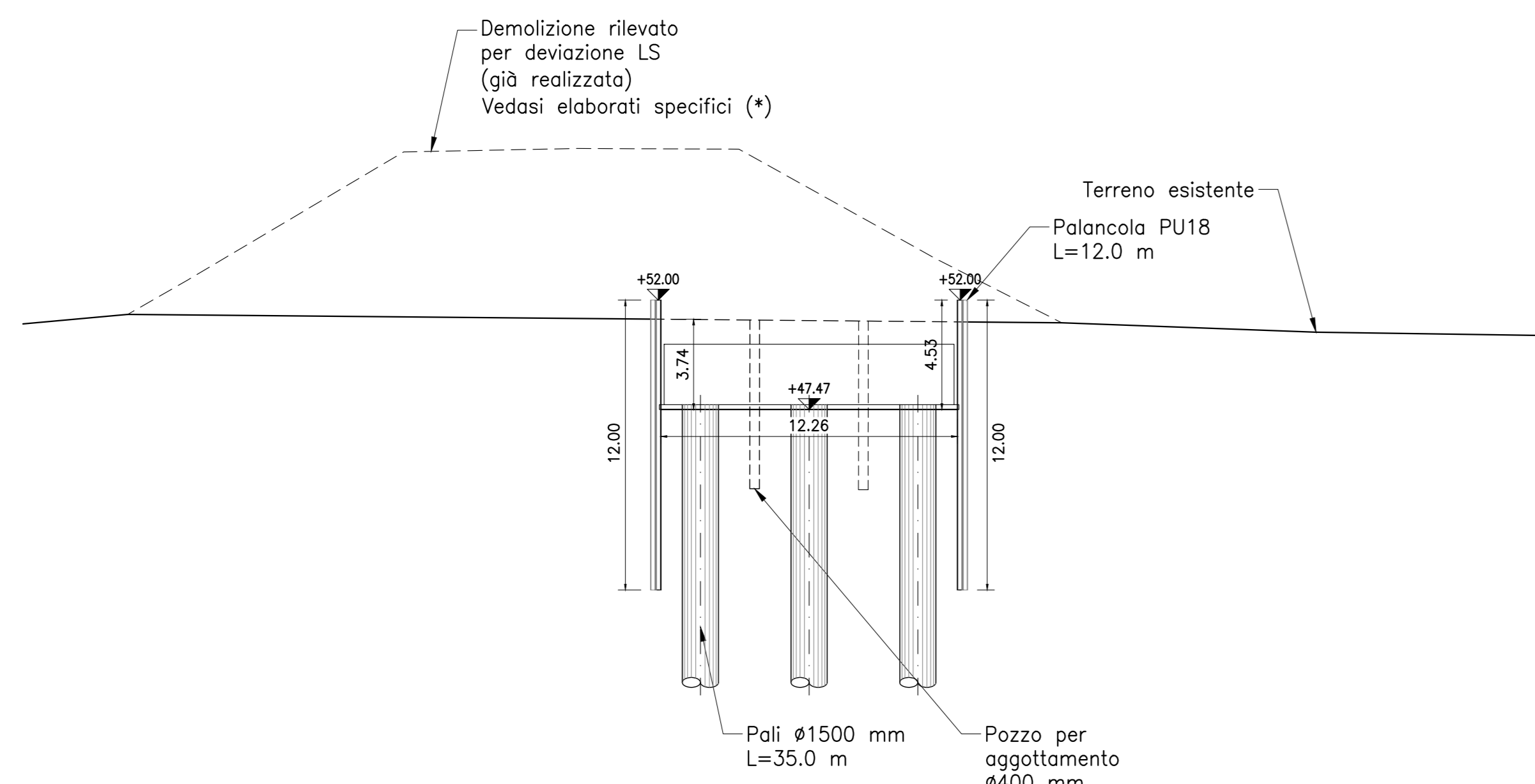
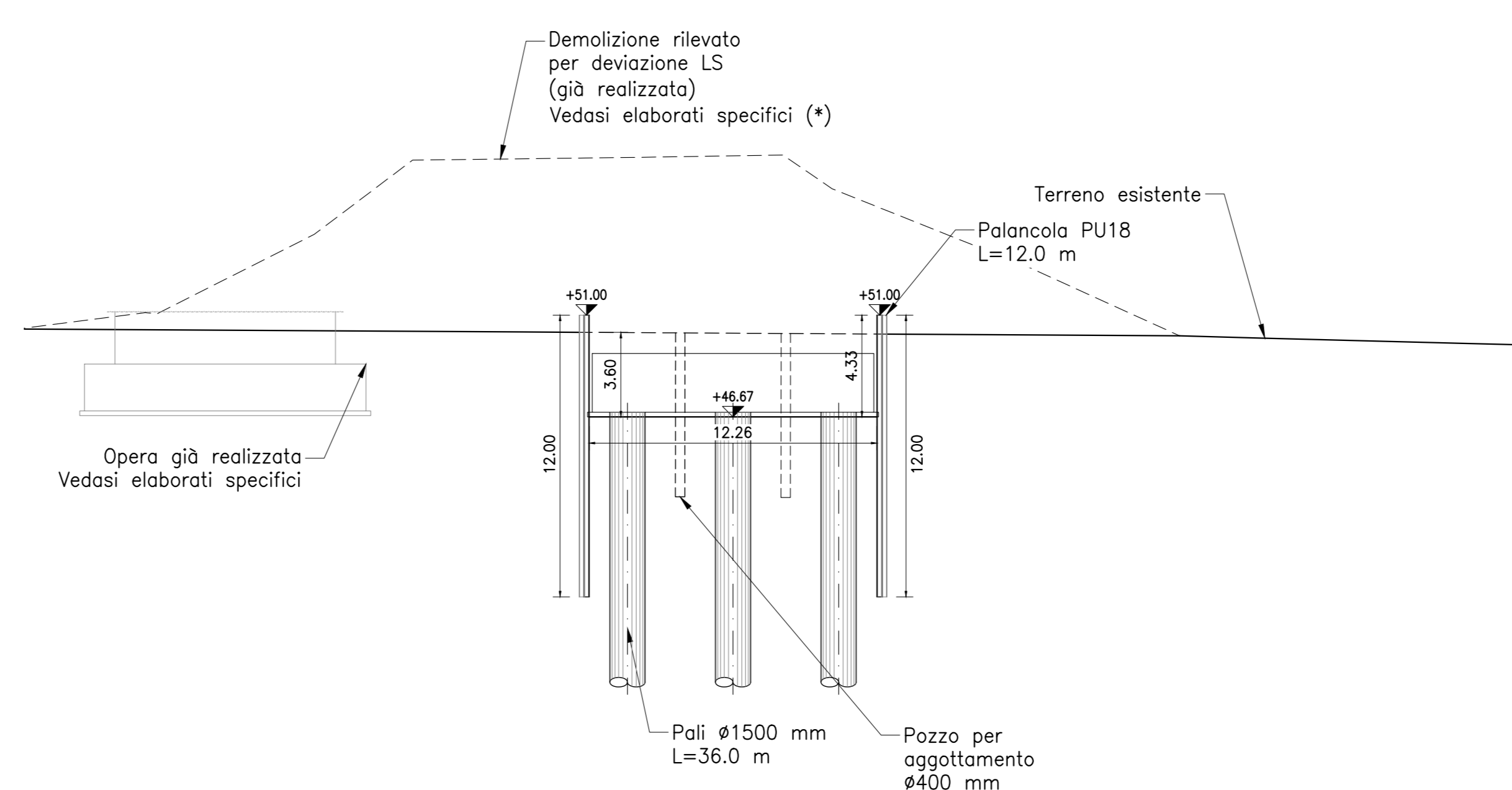


PILA 15  
SEZIONE TRASVERSALE  
Scala 1:200

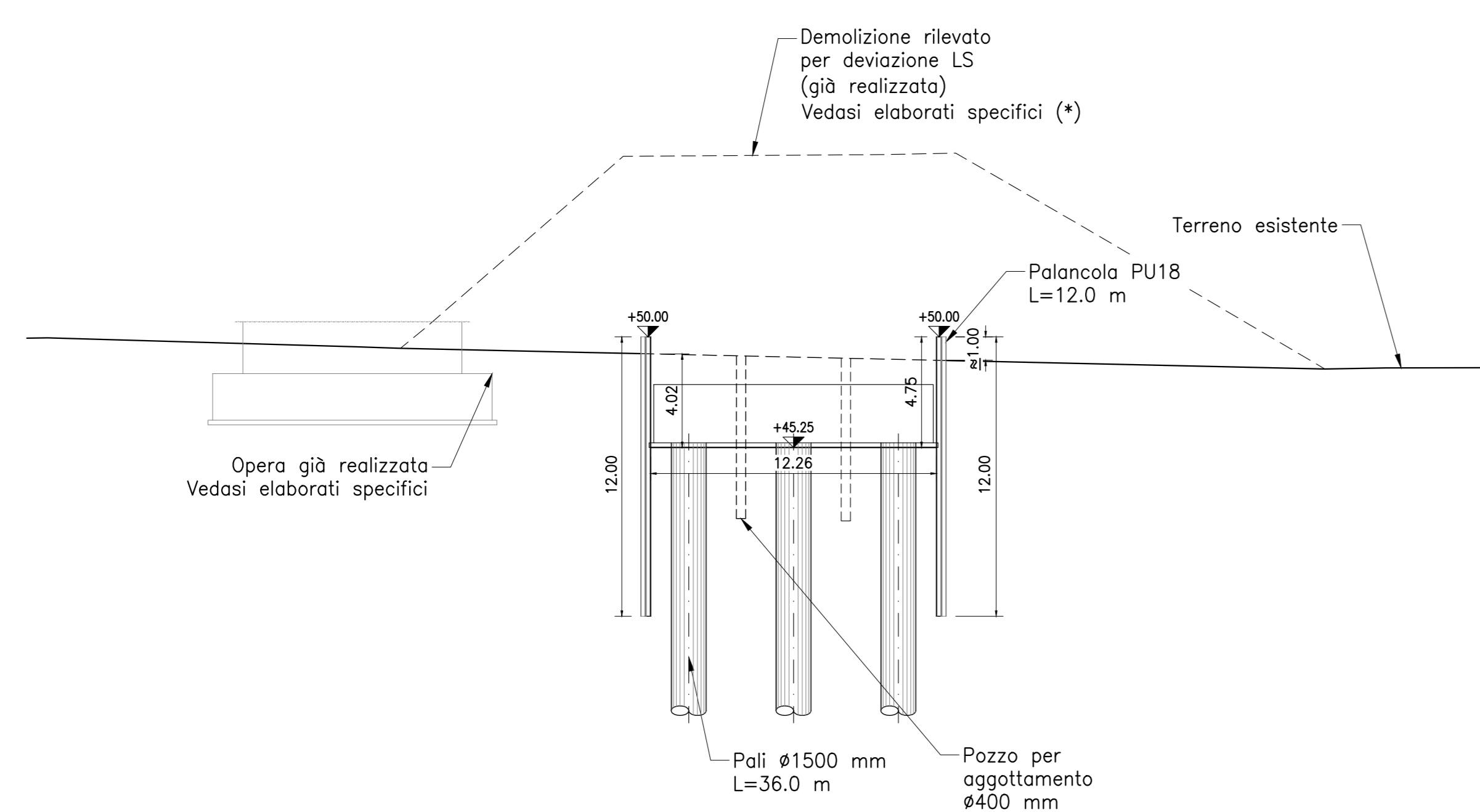


(\*) Elaborati specifici delle macrofasi realizzative di PE: IN1712E2P7CS000001+IN1712E2P7CS000007

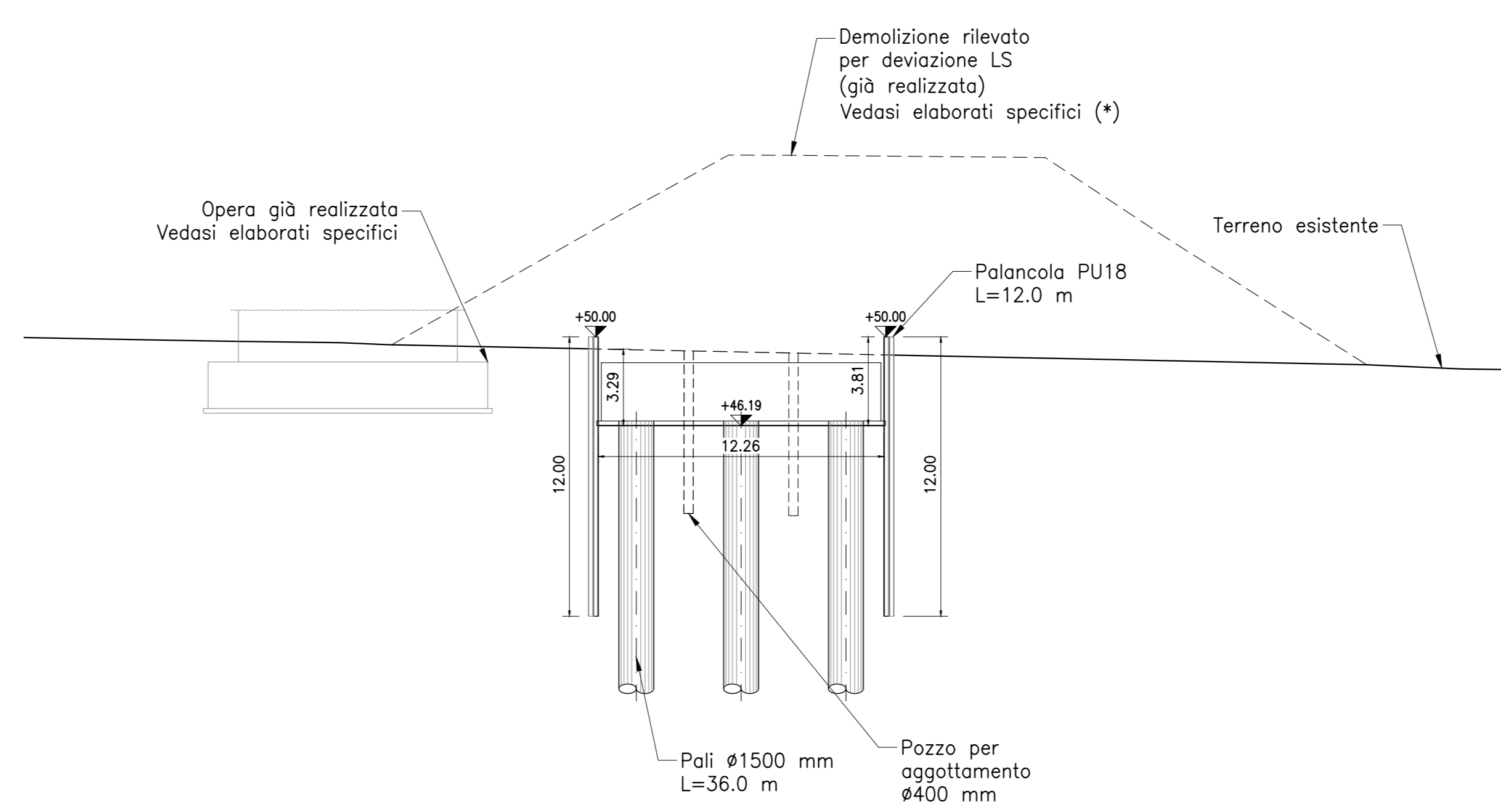
PILA 17  
SEZIONE TRASVERSALE  
Scala 1:200



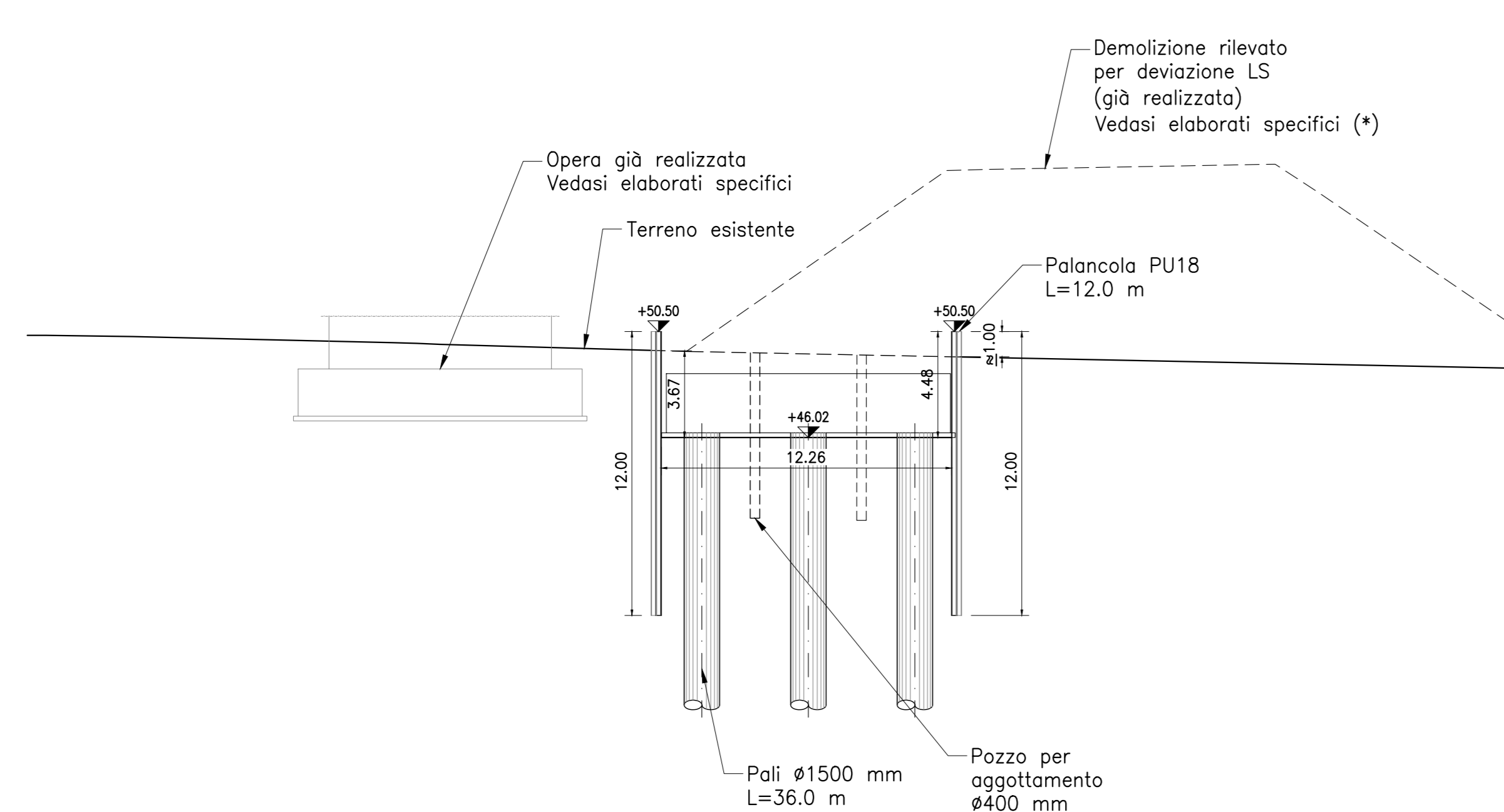
PILA 19  
SEZIONE TRASVERSALE  
Scala 1:200



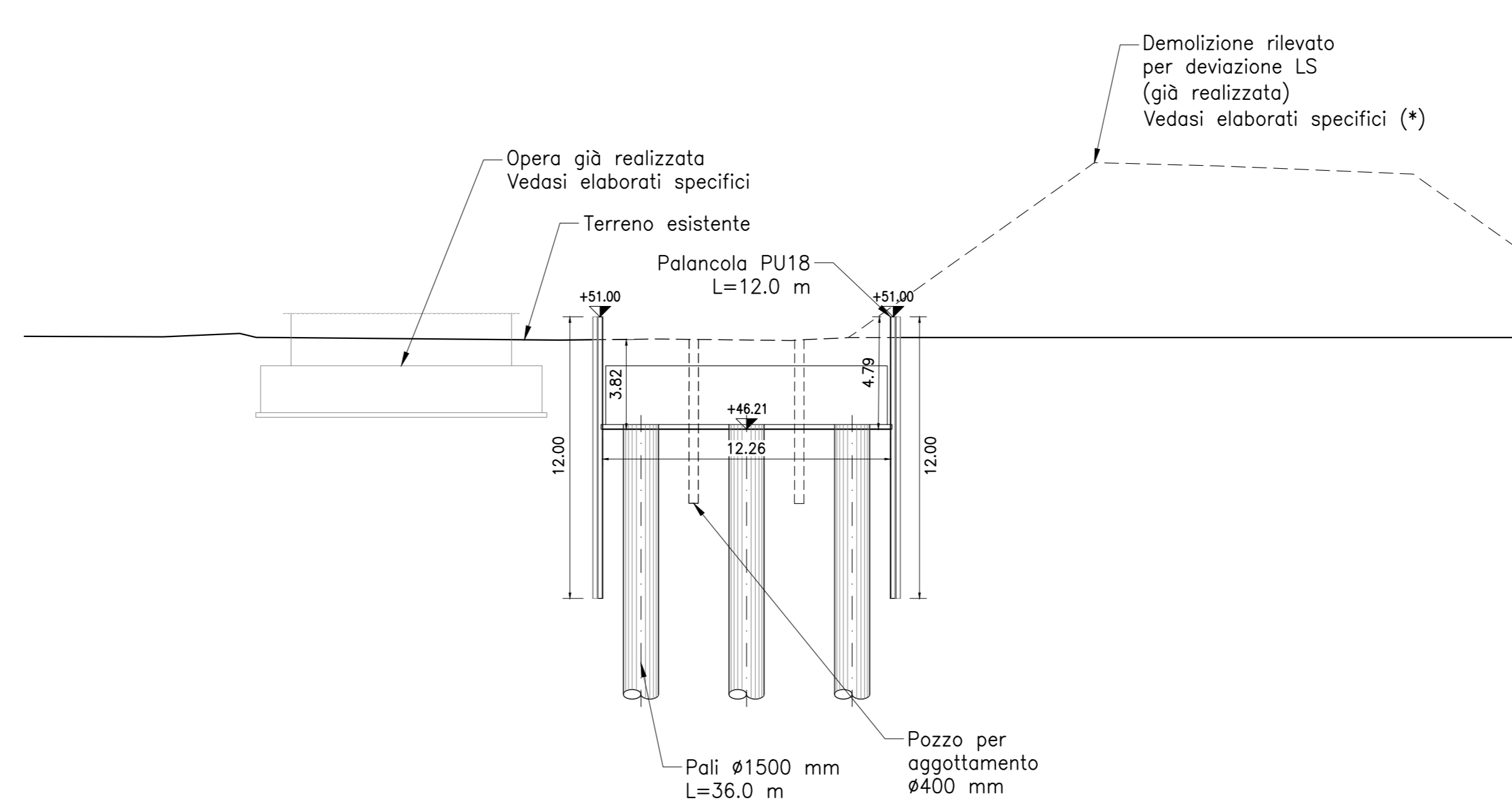
PILA 21  
SEZIONE TRASVERSALE  
Scala 1:200



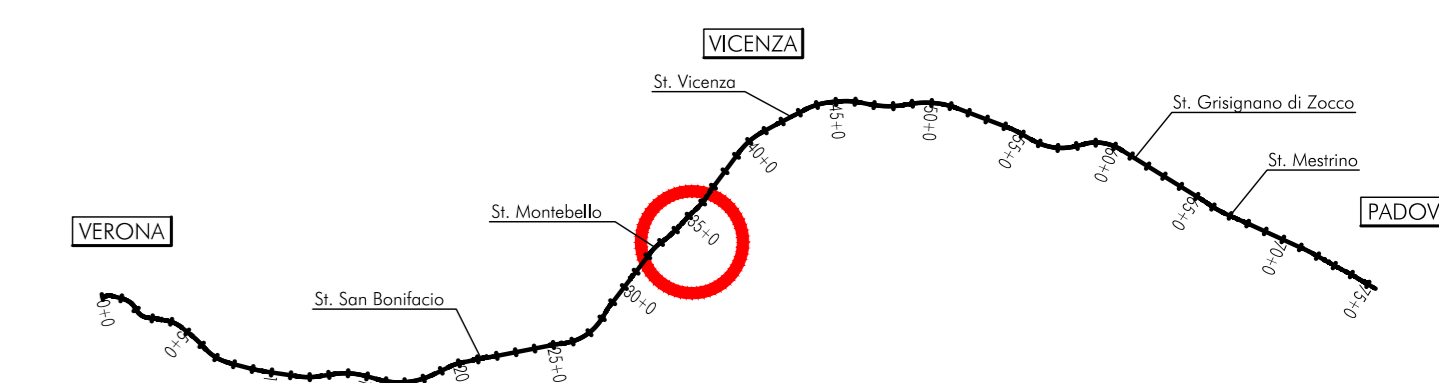
PILA 23  
SEZIONE TRASVERSALE  
Scala 1:200



PILA 25  
SEZIONE TRASVERSALE  
Scala 1:200



PIANTA CHIAVE



NOTE GENERALI

TUTTE LE MISURE SONO ESPRESSE IN METRI  
PER LE MACRO FASI DI COSTRUZIONE SI RIMANDA AGLI ELABORATI SPECIFICI DI PE (WBS SF16)

CARATTERISTICHE DEI MATERIALI

PER LE CARATTERISTICHE DEI MATERIALI, SE NON DIVERSAMENTE SPECIFICATE IN QUESTO ELABORATO, VEDASI: IN1710E2ITV0000001 - TABELLA MATERIALI E PRESCRIZIONI

**COMMITTENTE:** RFI RETE FERROVIARIA ITALIANA GRUPPO FERROVIE DELLO STATO

**ALTA SORVEGLIANZA:** ITALFERR GRUPPO FERROVIE DELLO STATO

**GENERAL CONTRACTOR:** ITCV2

**INFRASTRUTTURE FERROVIARIE STRATEGICHE DEFINITE DALLA LEGGE OBIETTIVO N. 443/01**  
**LINEA A.V. /A.C. TORINO-VENEZIA Tratta VERONA-PADOVA**  
**Lotto funzionale Verona-Bivio Vicenza**  
**PROGETTO ESECUTIVO**  
**VIADOTTI E PONTI**  
**AV - Viadotto Rio Guà dal km 34+125,75 al km 34+800,75**  
**SCAVI, DEMOLIZIONI, OPERE PROVVISORIALI**  
 Sezioni trasversali opere provvisoriale e di scavo 1 di 2

**GENERAL CONTRACTOR**  
 Consorzio ITCV Due  
 Ing. Paolo CARBONIA  
 Data: Marzo 2022

**DIRETTORE LAVORI**  
 Consorzio ITCV Due  
 Data: Marzo 2022

**SCALA:** 1:200

COMMESSA	LOTTO	FASE	ENTE	TIPO DOC.	OPERA/DISCIPLINA	PROG.	REV.	FOGLIO
IN17	12	E	12	W9	V109C1	001	B	11

**PROGETTAZIONE:**

Rev.	Descrizione	Redatto	Data	Verificato	Data	Approvato	Data	EL. PROGETTISTA
A	EMISSIONE	L. Malavenda	Marzo 2022	M. Carbonia	Marzo 2022	L. Malavenda	Marzo 2022	Ing. Paolo Carbonia
B	RECUPERO STRUTTURE	L. Malavenda	Marzo 2022	M. Carbonia	Marzo 2022	L. Malavenda	Marzo 2022	Ing. Paolo Carbonia
C								

COI. 837793701 CUP: J41E9100000009 File: IN1712E2P7CS000001+IN1712E2P7CS000007  
 Progetto cofinanziato dalla Unione Europea Cod. originat: oas

TUTTI I DIRITTI DEL PRESENTE DOCUMENTO SONO RISERVATI. LA PRODUZIONE ANCHE PARZIALE È VIETATA