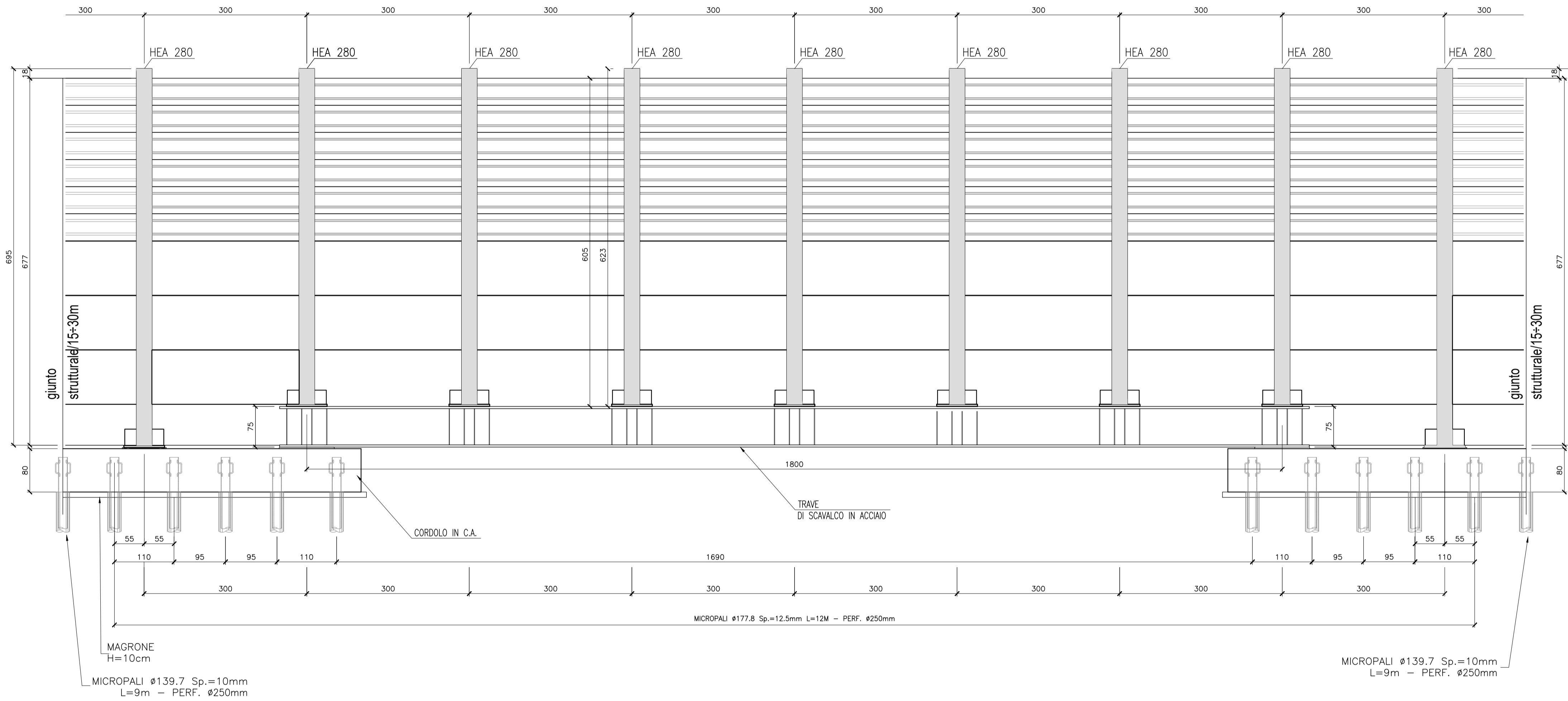
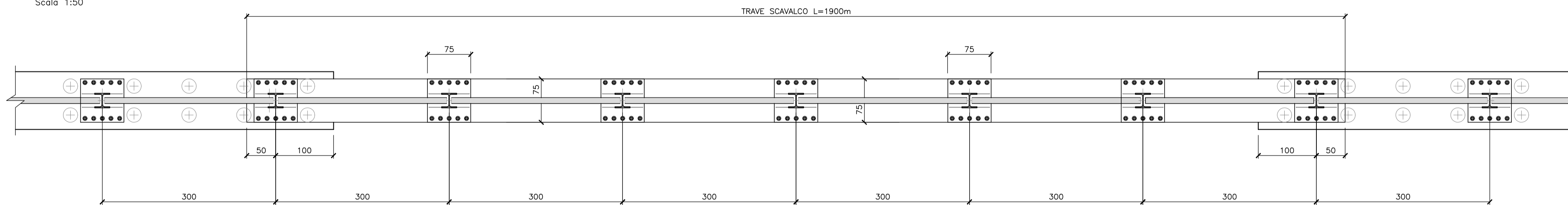


PROSPETTO BARRIERA BA88 TIPO P2 H. 6.00

PROSPETTO LATO RICETTORE
Scala 1:50



PIANTA
Scala 1:50



NOTA
Per dettagli costruttivi del profilo in acciaio della trave di scavalco e dei collegamenti al montante/cordolo di fondazione, si rimanda all'elaborato IN1710EI2BKBA0002201A - Tratta da progr. 23+728 a progr. 44+249 - Particolari costruttivi - Travi di scavalco in acciaio

NOTA
Prima dell'esecuzione dei micropali a monte e a valle dei sottoattraversamenti esistenti, procedere a un rilievo accurato degli stessi.
Se necessario la posizione dei micropali/lunghezza trave di scavalco potrà essere corretta in accordo con la D.L.

DISEGNI DI RIFERIMENTO BA88A

DESCRIZIONE	CODICE
ELENCO ELABORATI	IN1712EI2EBA88A0001
RELAZIONE TECNICO DESCRITTIVA	IN1712EI2ROBA88A0001
RELAZIONE DI MODIFICA PD/PE	IN1712EI2ROBA88A0002
RELAZIONE DI CALCOLO. CORDOLO DI FONDAZIONE	IN1712EI2CLBA88A1001
PLANIMETRIA DI INQUADRAMENTO - TAV. 1	IN1712EI2PBA88A0001
PLANIMETRIA DI INQUADRAMENTO - TAV. 2	IN1712EI2PBA88A0002
PLANIMETRIA DI INQUADRAMENTO - TAV. 3	IN1712EI2PBA88A0003
PIANTA CORDOLI DI FONDAZIONE E TRACCIAMENTO MICROPALI - TAV. 1	IN1712EI2PABA88A1001
PIANTA CORDOLI DI FONDAZIONE E TRACCIAMENTO MICROPALI - TAV. 2	IN1712EI2PABA88A1002
PIANTA CORDOLI DI FONDAZIONE E TRACCIAMENTO MICROPALI - TAV. 3	IN1712EI2PABA88A1003
PIANTA CORDOLI DI FONDAZIONE E TRACCIAMENTO MICROPALI - TAV. 4	IN1712EI2PABA88A1004
PIANTA CORDOLI DI FONDAZIONE E TRACCIAMENTO MICROPALI - TAV. 5	IN1712EI2PABA88A1005
PIANTA CORDOLI DI FONDAZIONE E TRACCIAMENTO MICROPALI - TAV. 6	IN1712EI2PABA88A1006
CORDOLI DI FONDAZIONE. SEZIONI TRASVERSALI, PROSPETTI E DETTAGLIO PIASTRA	IN1712EI2WBA88A0001
CORDOLI DI FONDAZIONE. ARMATURA E DETTAGLI	IN1712EI2ZBA88A1001

DISEGNI DI RIFERIMENTO BA88B

DESCRIZIONE	CODICE
ELENCO ELABORATI	IN1712EI2EBA88B0001
RELAZIONE TECNICO DESCRITTIVA	IN1712EI2ROBA88B0001
RELAZIONE DI CONFRONTO PD/PE	IN1712EI2ROBA88B0002
PLANIMETRIA DI INQUADRAMENTO TAV. 1	IN1712EI2PBA88B0001
PLANIMETRIA DI INQUADRAMENTO TAV. 2	IN1712EI2PBA88B0002
PLANIMETRIA DI INQUADRAMENTO TAV. 3	IN1712EI2PBA88B0003
TRAVE DI SCAVALCO IN ACCIAIO. SEZIONI TRASVERSALI E PROSPETTI	IN1712EI2WBA88B2001

DISEGNI DI RIFERIMENTO BA00

DESCRIZIONE	CODICE
ELENCO ELABORATI	IN1712EI2EBA0002001
RELAZIONE DI CALCOLO - PARTE IN ELEVAZIONE	IN1712EI2CLBA0002101
TIPOLOGICO H=6.75m SU CORDOLO IN CLS. - SEZ. TRASVERSALI, PROSPETTI E PIASTRA DI BASE	IN1712EI2ZBA0002101
TIPOLOGICO H=6.25m SU TRAVE DI SCAVALCO IN ACCIAIO - SEZ. TRASVERSALI, PROSPETTI E PIASTRA DI BASE	IN1712EI2ZBA0002102
TIPOLOGICO H=5.75m SU CORDOLO IN CLS. - SEZ. TRASVERSALI, PROSPETTI E PIASTRA DI BASE	IN1712EI2ZBA0002103
TIPOLOGICO H=5.25m SU TRAVE DI SCAVALCO IN ACCIAIO - SEZ. TRASVERSALI, PROSPETTI E PIASTRA DI BASE	IN1712EI2ZBA0002104
TIPOLOGICO H=4.75m SU CORDOLO IN CLS. - SEZ. TRASVERSALI, PROSPETTI E PIASTRA DI BASE	IN1712EI2ZBA0002105
TIPOLOGICO H=4.25m SU TRAVE DI SCAVALCO IN ACCIAIO - SEZ. TRASVERSALI, PROSPETTI E PIASTRA DI BASE	IN1712EI2ZBA0002106
TIPOLOGICO H=3.75m SU CORDOLO IN CLS. - SEZ. TRASVERSALI, PROSPETTI E PIASTRA DI BASE	IN1712EI2ZBA0002107
TIPOLOGICO H=3.25m SU TRAVE DI SCAVALCO IN ACCIAIO - SEZ. TRASVERSALI, PROSPETTI E PIASTRA DI BASE	IN1712EI2ZBA0002108
TIPOLOGICO H=2.75m SU CORDOLO IN CLS. - SEZ. TRASVERSALI, PROSPETTI E PIASTRA DI BASE	IN1712EI2ZBA0002109
TIPOLOGICO H=2.50m SU MURO - SEZ. TRASVERSALI, PROSPETTI E PIASTRA DI BASE	IN1712EI2ZBA0002110
TIPOLOGICO H=2.25m SU MURO - SEZ. TRASVERSALI, PROSPETTI E PIASTRA DI BASE	IN1712EI2ZBA0002111
TIPOLOGICO H=2.00m SU MURO - SEZ. TRASVERSALI, PROSPETTI E PIASTRA DI BASE	IN1712EI2ZBA0002112
TIPOLOGICO H=1.75m SU MURO - SEZ. TRASVERSALI, PROSPETTI E PIASTRA DI BASE	IN1712EI2ZBA0002113
TIPOLOGICO H=1.50m SU MURO - SEZ. TRASVERSALI, PROSPETTI E PIASTRA DI BASE	IN1712EI2ZBA0002114
TIPOLOGICO H=1.25m SU VIADOTTO - SEZ. TRASVERSALI, PROSPETTI E PIASTRA DI BASE	IN1712EI2ZBA0002115
TIPOLOGICO H=1.00m SU VIADOTTO - SEZ. TRASVERSALI, PROSPETTI E PIASTRA DI BASE	IN1712EI2ZBA0002116
TIPOLOGICO H=0.75m SU VIADOTTO - SEZ. TRASVERSALI, PROSPETTI E PIASTRA DI BASE	IN1712EI2ZBA0002117
PARTICOLARI COSTRUTTIVI - TRAVI DI SCAVALCO IN ACCIAIO	IN1712EI2ZBA0002201
PARTICOLARI COSTRUTTIVI - PIASTRA DI BASE	IN1712EI2ZBA0002202

CARATTERISTICHE DEI MATERIALI

DESCRIZIONE	CODICE
Tabella Materiali	IN1710EI24TBA0002001

COMMITTENTE:  **ALTA Sorveglianza:** 

GENERAL CONTRACTOR: 

INFRASTRUTTURE FERROVIARIE STRATEGICHE DEFINITE DALLA LEGGE OBIETTIVO N. 443/01
LINEA A.V. /A.C. TORINO-VENEZIA Tratta VERONA-PADOVA
Lotto funzionale Verona-Bivio Vicenza
PROGETTO ESECUTIVO
 PRESIDI ANTI-RUMORE / VIBRAZIONI
 BARRIERA ANTIRUMORE DA PROGR. 191+493.57 A PROGR. 192+862.55 LATO SX
 ELEVAZIONI
 TRAVE DI SCAVALCO IN ACCIAIO. PIANTA E PROSPETTO

GENERAL CONTRACTOR Consorzio Iricav Due
 Ing. Paolo CARNONI
 Data: Ottobre 2021

DIRETTORE LAVORI
 Ing. Luca RANDOLFI
 Data: Ottobre 2021

SCALA: 1:50

COMMESSA	LOTTO	FASE	ENTE	TIPO DOC.	OPERA/DISCIPLINA	PROGR.	REV.	FOGLIO
IN17	12	E	12	WB	BA88B2	001	A	1 di 1

Progettazione:

Rev.	Descrizione	Redatto	Data	Verificato	Data	Approvato	Data
A	EMMISSIONE	L. VELICIA	20/10/21	L. ALFERI	20/10/21	P. GALVANI	20/10/21
B							
C							

CIG: 8377957CD1 **CUP: J41E9100000009** **File:** IN1712EI2ZBA88B0001_01.dwg **Cod. origine:** COICE

Progetto cofinanziato dalla Unione Europea

Scalo di plot: TUTTI I DIRITTI DEL PRESENTE DOCUMENTO SONO RISERVATI. LA PRODUZIONE ANCHE PARZIALE E VIETATA