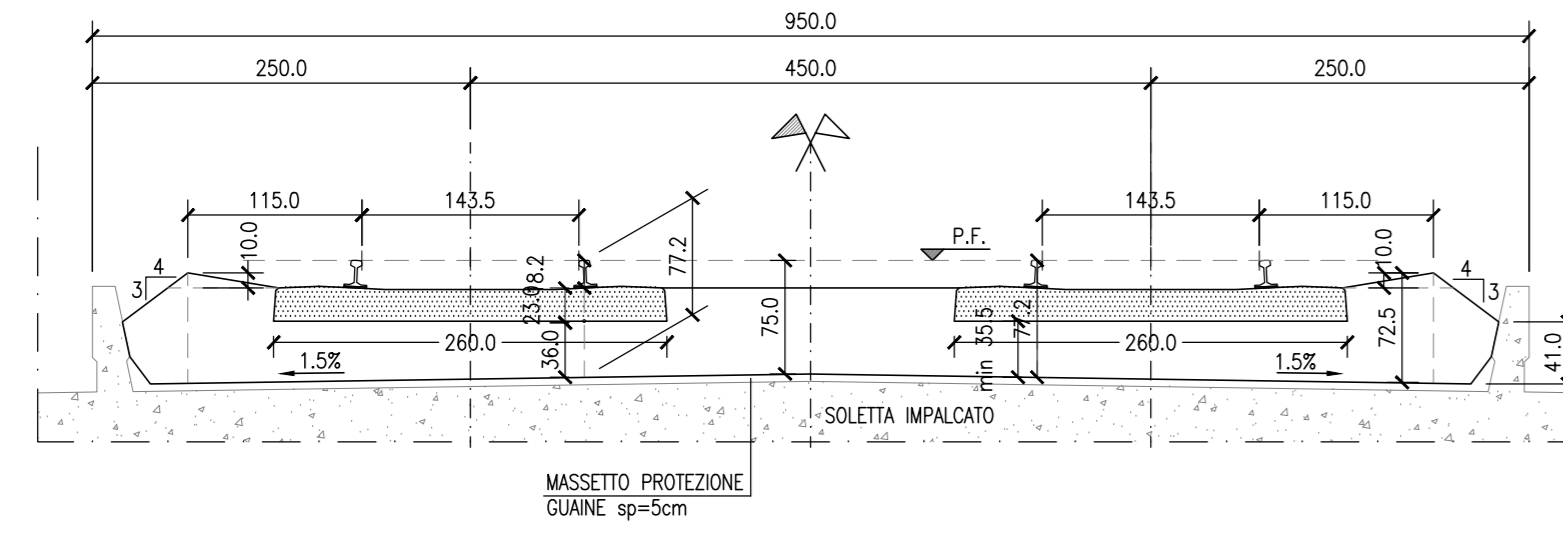
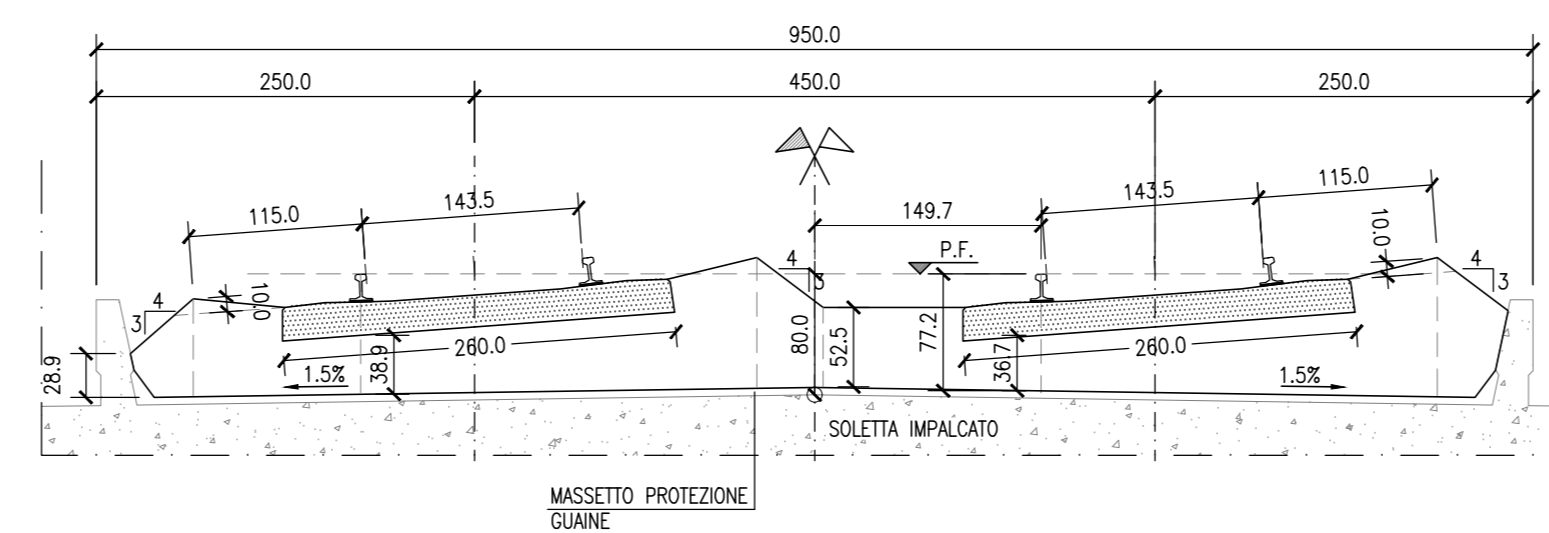


LINEA AV/AC
VIADOTTI VI01-VI02-VI03-VI04-VI18-VI05-VI05-VI06
(interasse=4.5m)
senza tappetino antivibrante

SEZIONE IN RETTIFILLO

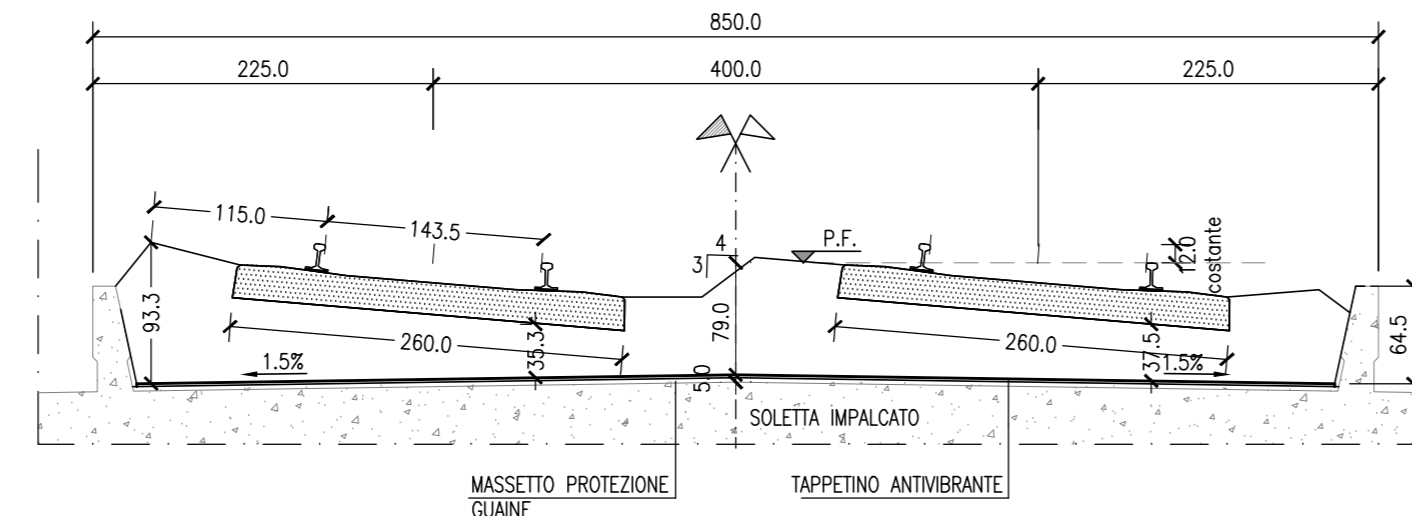


SEZIONE IN CURVA



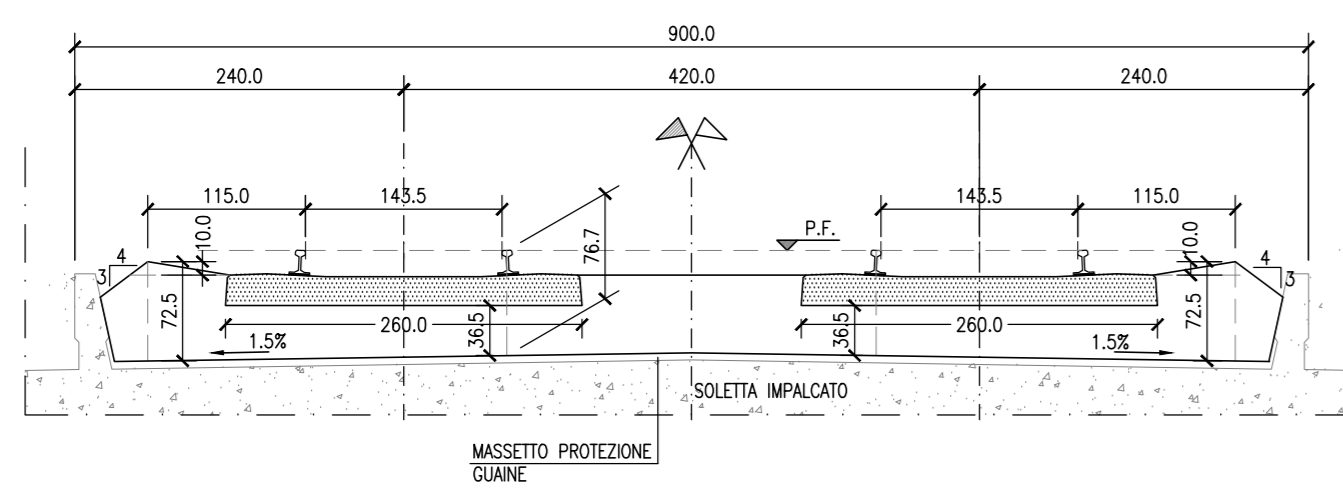
LINEA AV/AC
VIADOTTO VI 19 (interasse=4.0m)
con tappetino antivibrante

SEZIONE IN CURVA

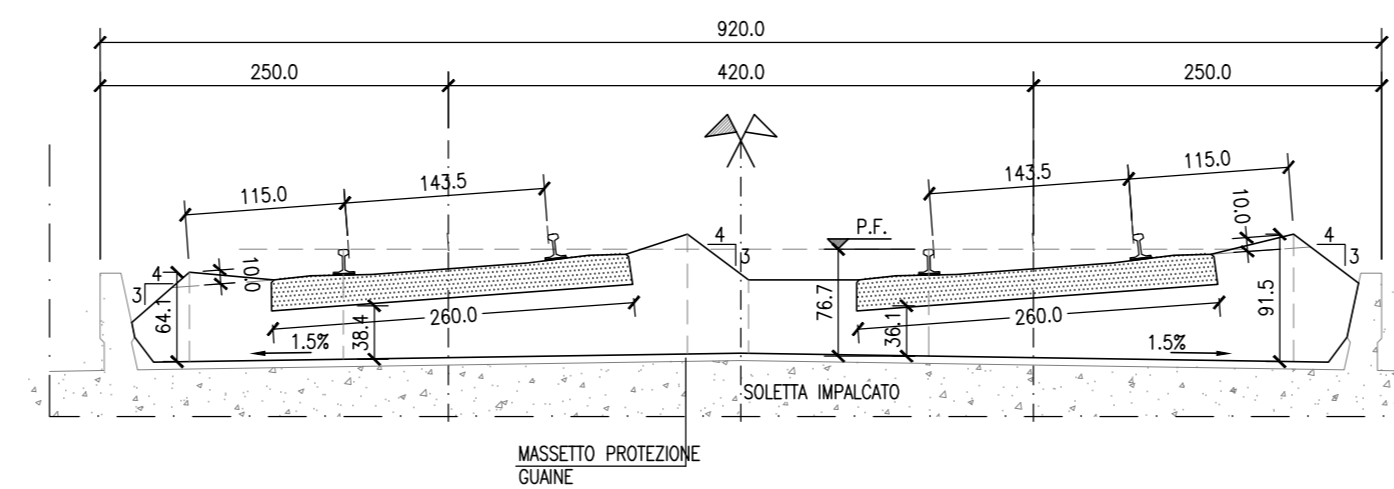


LINEA AV/AC
VIADOTTI VI07 - VI21 - VI09 (interasse=4.2m)
senza tappetino antivibrante

SEZIONE IN RETTIFILLO

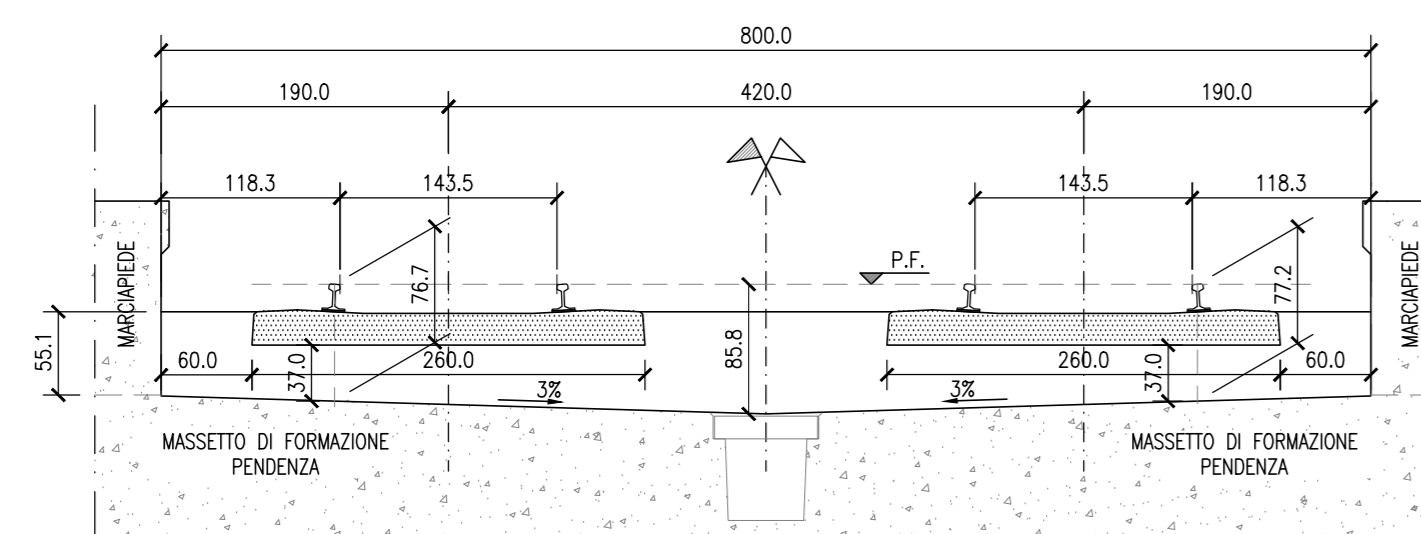


SEZIONE IN CURVA

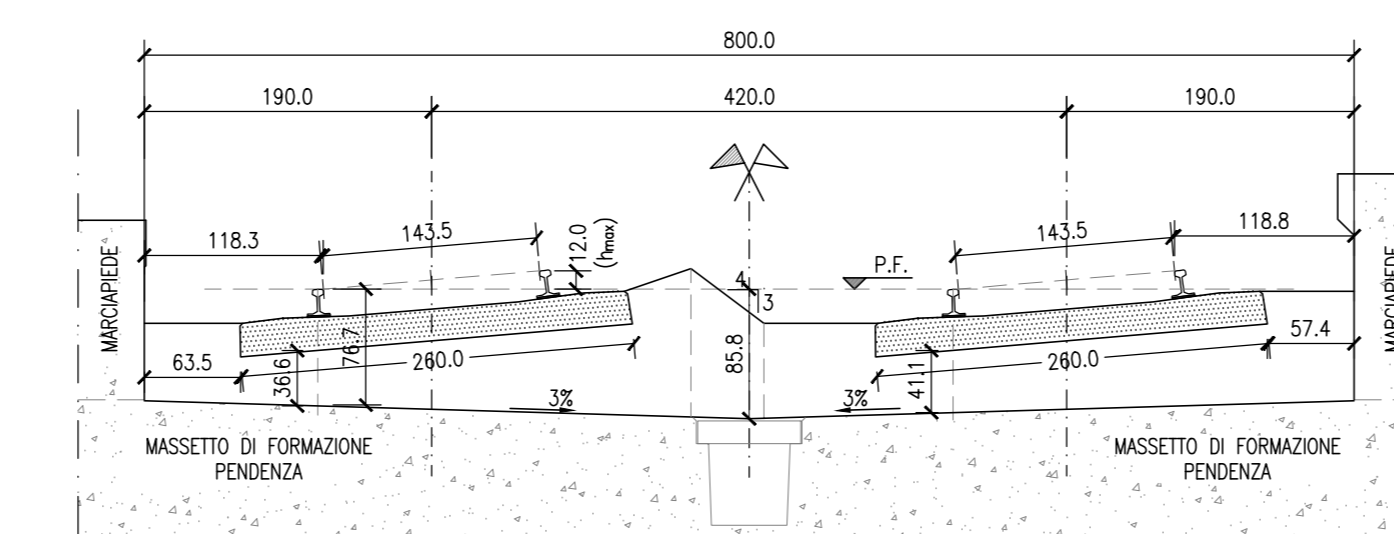


LINEA AV/AC
GALLERIA (interasse=4.20m)
senza tappetino antivibrante

SEZIONE IN RETTIFILLO

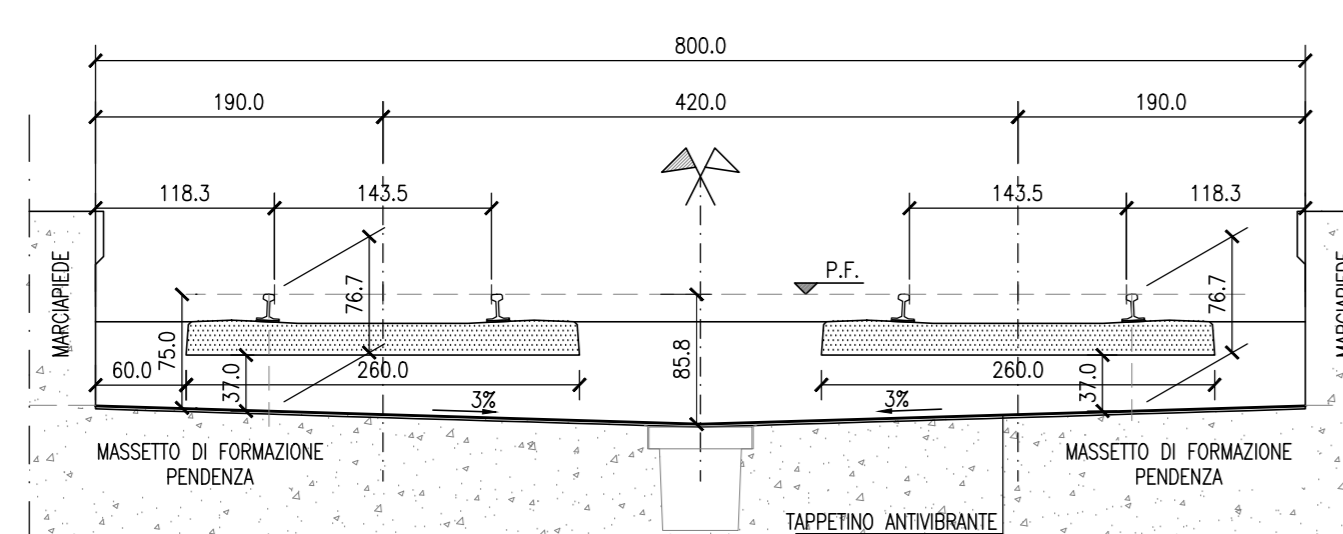


SEZIONE IN CURVA

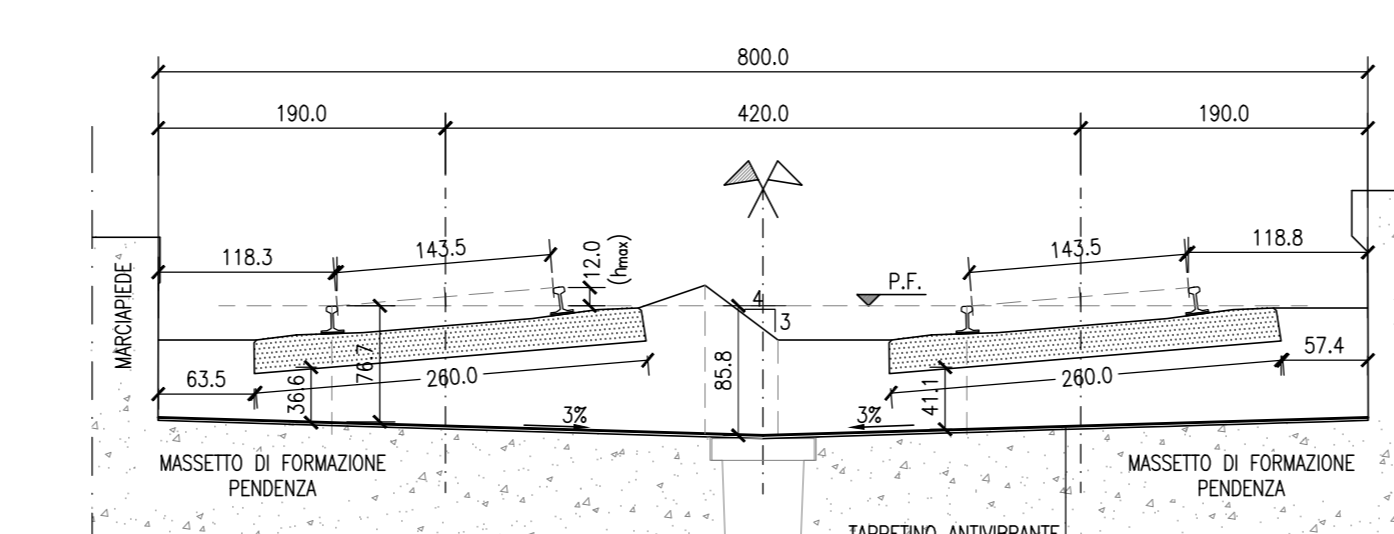


LINEA AV/AC
GALLERIA (interasse=4.20m)
con tappetino antivibrante

SEZIONE IN RETTIFILLO



SEZIONE IN CURVA



Linea AC Verona-Vicenza - 1°Lotto funzionale Verona-Bivio Vicenza				
	interbinario [m]	pk inizio [m]	pk fine [m]	v [km/h]
Zona 1	4,00	0,000	562,002	115
		562,002	3445,004	130
		3445,004	3633,364	160
Zona 2	4,00-4,20	3633,364	4586,885	160
Zona 3	4,20	4586,885	7537,278	210
Zona 4	4,2-4,50	7537,278	7764,278	210
Zona 5	4,50	7764,278	32519,569	250
Zona 6	4,5-4,20	32519,569	32729,569	220
Zona 7	4,20	32729,569	39487,657	220
		39487,657	39859,371	200
Zona 8	4,20-4,00	39859,371	41239,338	200
		41239,338	44250,260	150

DESEGNI DI RIFERIMENTO

DESCRIZIONE CODICE

NOTE GENERALI

LE SEZIONI TIPO RAPPRESENTATE SI RIFERISCONO ESCLUSIVAMENTE AGLI ELEMENTI CHE COSTITUISCONO L'ARMAMENTO. PER LE CARATTERISTICHE DELLE OPERE CIVILI, SI RIMANDA ALLE SPECIFICHE SEZIONI TIPO

COMMITTENTE:  RFI RETE FERROVIARIA ITALIANA GRUPPO FERROVIE DELLO STATO

ALTA Sorveglianza:  ITALFERR GRUPPO FERROVIE DELLO STATO

GENERAL CONTRACTOR:  Consorzio IricAV Due

INFRASTRUTTURE FERROVIARIE STRATEGICHE DEFINITE DALLA LEGGE OBIETTIVO N. 443/01
LINEA A.V. /A.C. TORINO-VENEZIA Tratta VERONA-PADOVA
Lotto funzionale Verona-Bivio Vicenza
PROGETTO ESECUTIVO

ARMAMENTO
DOCUMENTI GENERALI DI PROGETTO LC2
GENERALE
SEZIONI TIPO VIADOTTI E GALLERIE

GENERAL CONTRACTOR		DIRETTORE LAVORI		SCALA:
Consorzio IricAV Due		Iricav Due		1:50

PROGETTAZIONE:        

Rev.	Descrizione	Elaborato	Data	Verificato	Data	Approvato	Data
A	INIZIO
B
C

COF. 837797031 CUP: J41E1000000009 File: H:\PRODOTTO\PRODOTTO_01.DWG Cod. origine: 0000

Scala di plan: TUTTI I DIRITTI DEL PRESENTE DOCUMENTO SONO RISERVATI. LA PRODUZIONE ANCHE PARZIALE E' VIETATA