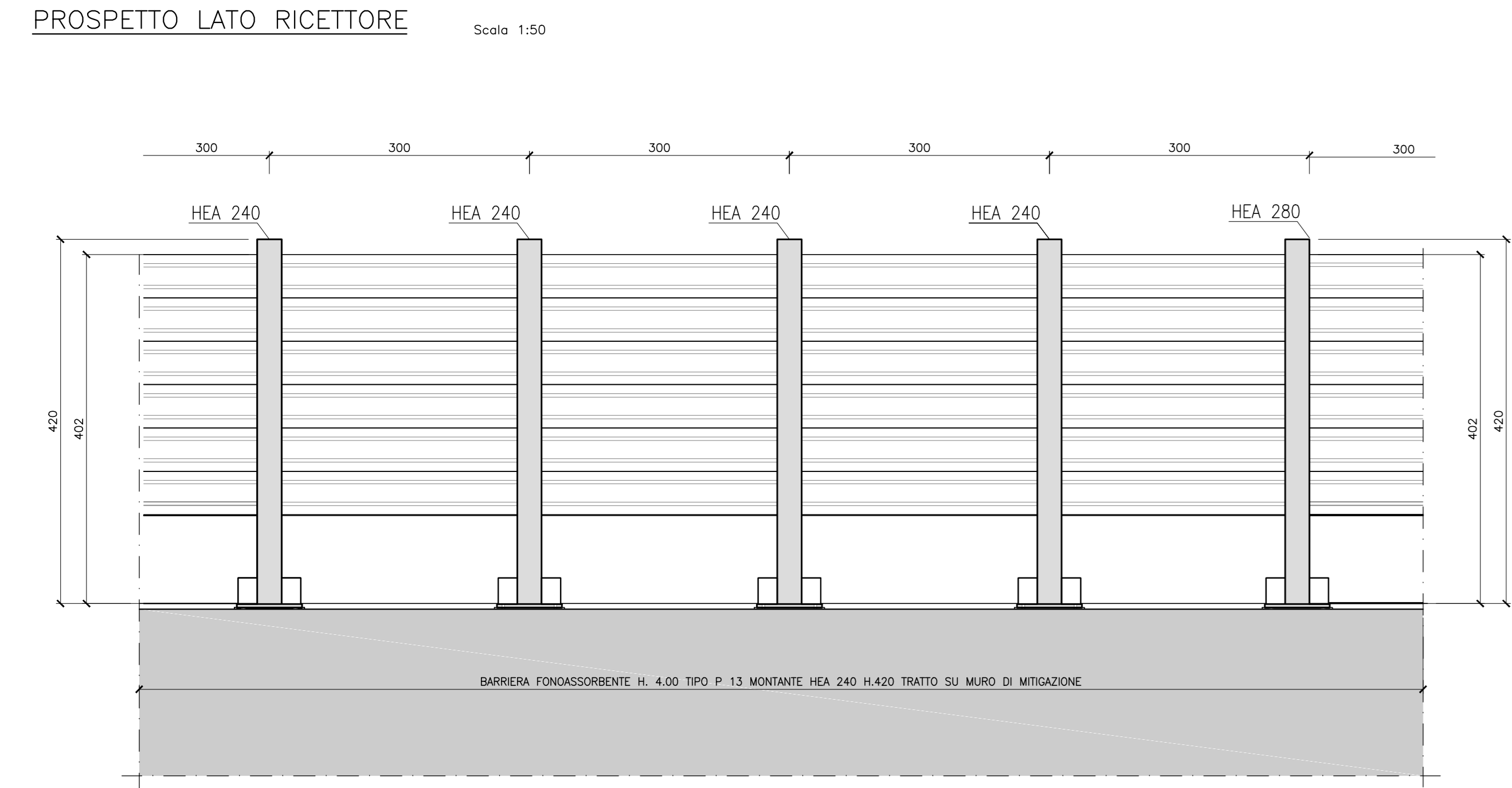
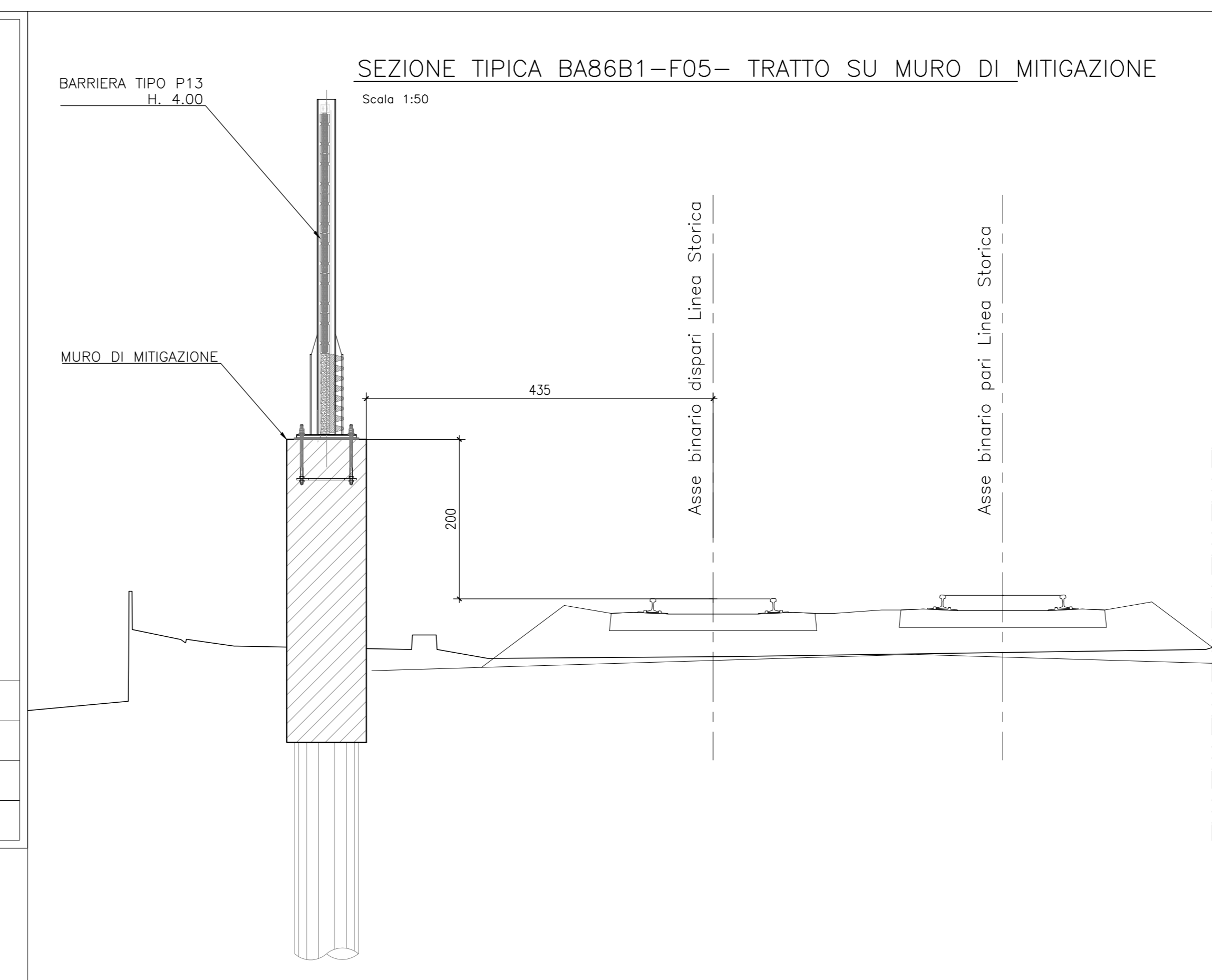
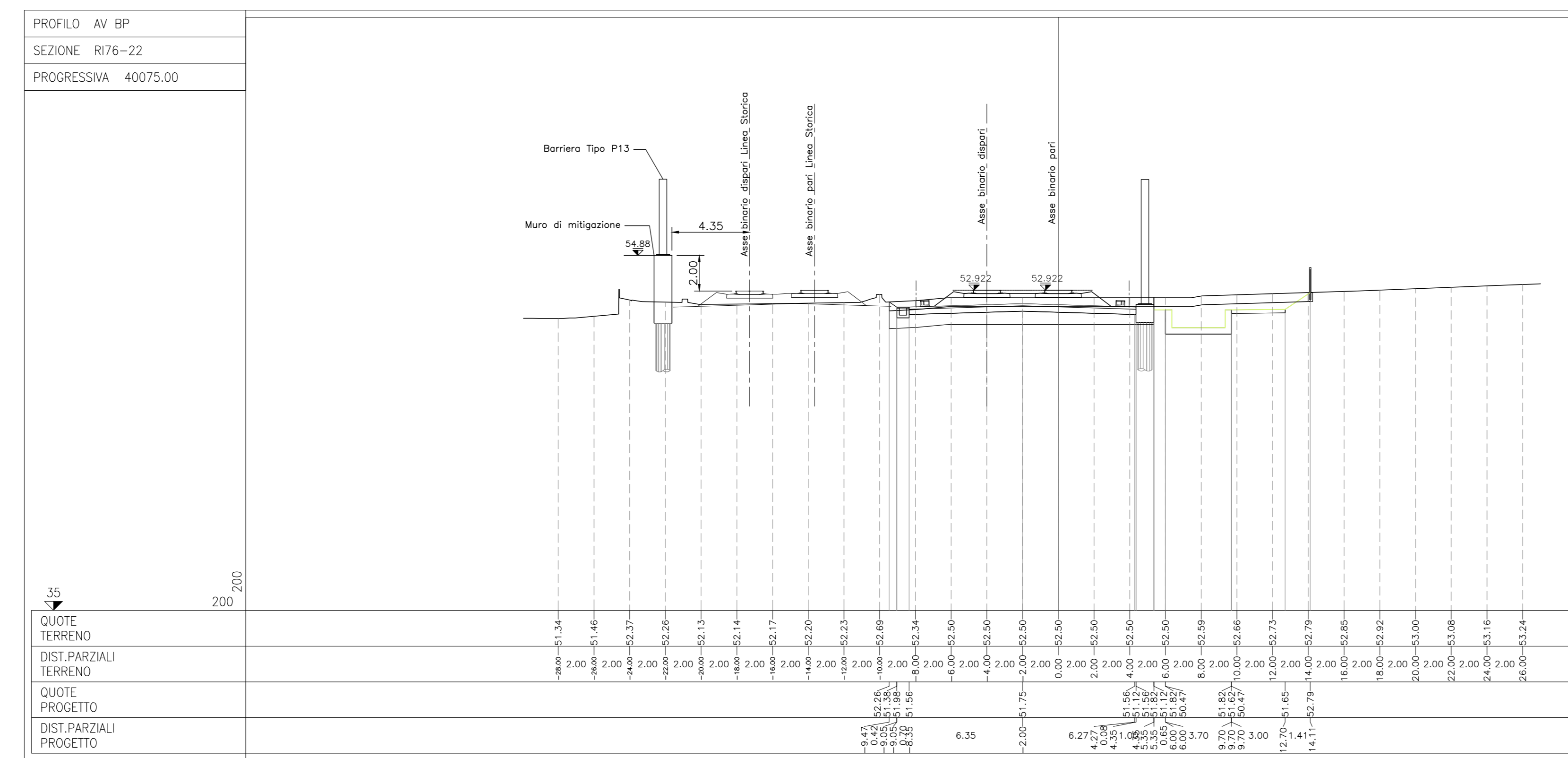


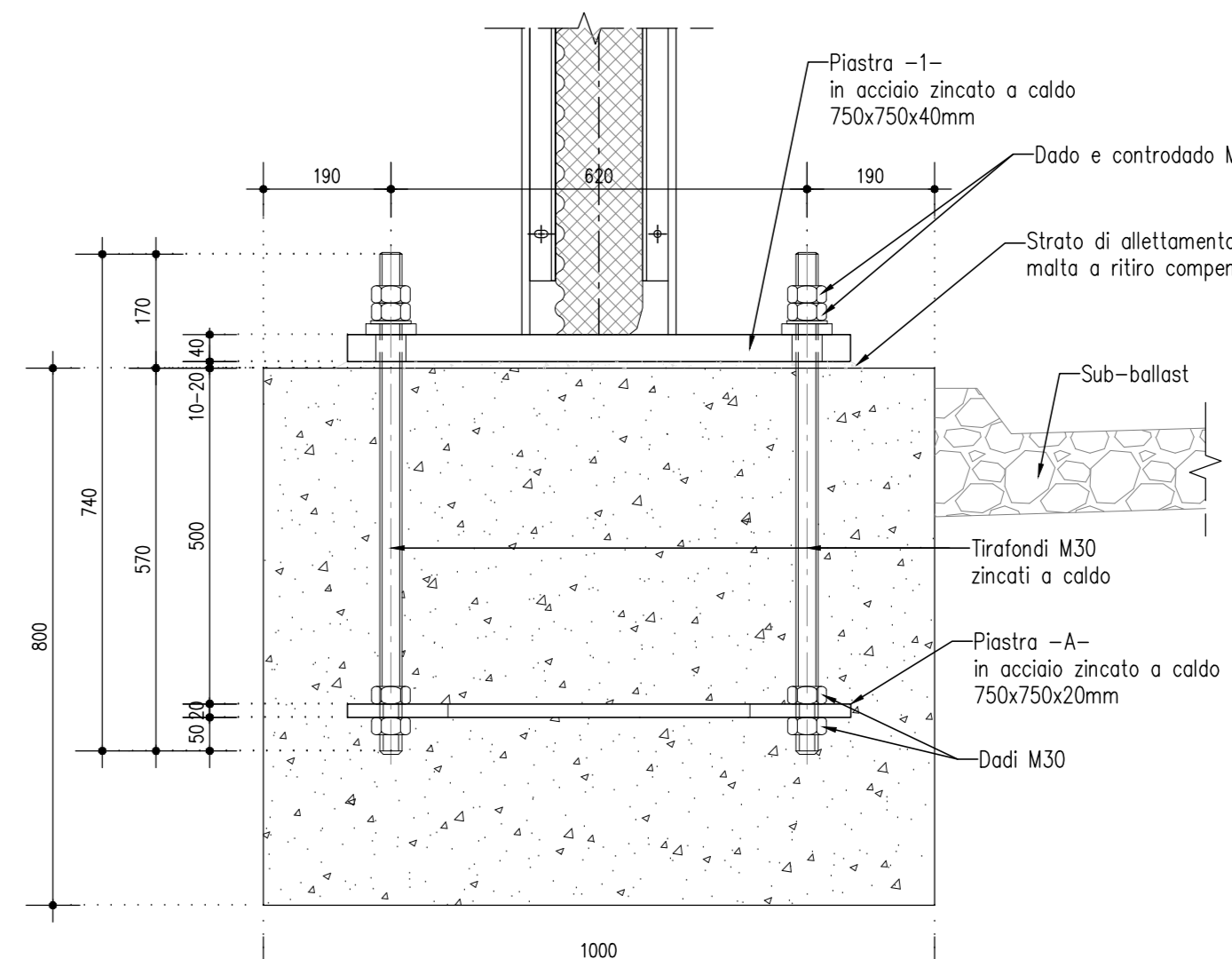
PROSPETTO BARRIERA BA86B1 TIPO P13 H. 4.00 SU MURI DI MITIGAZIONE



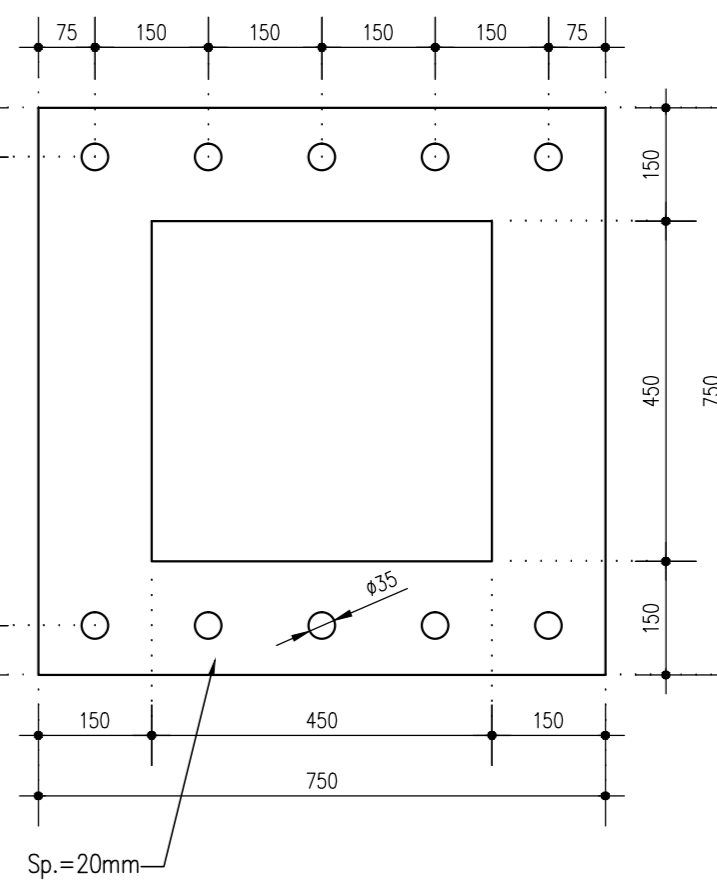
SEZIONE RI76-22 - BA86B1 - BARRIERA TIPO P13



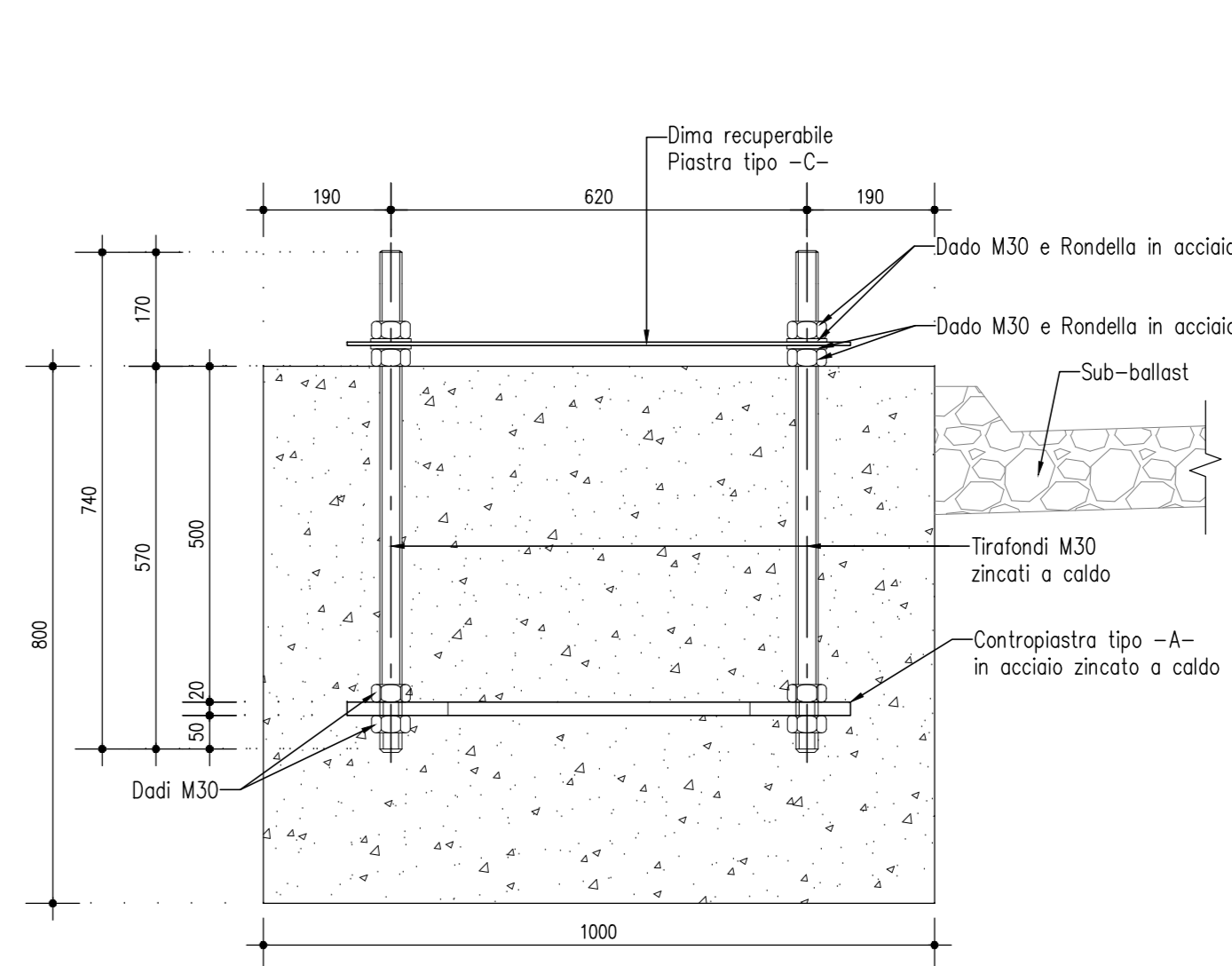
TIPOLOGICO TIRAFONDI M30 PER BARRIERE SU RILEVATO 1:10 (Quote in mm)



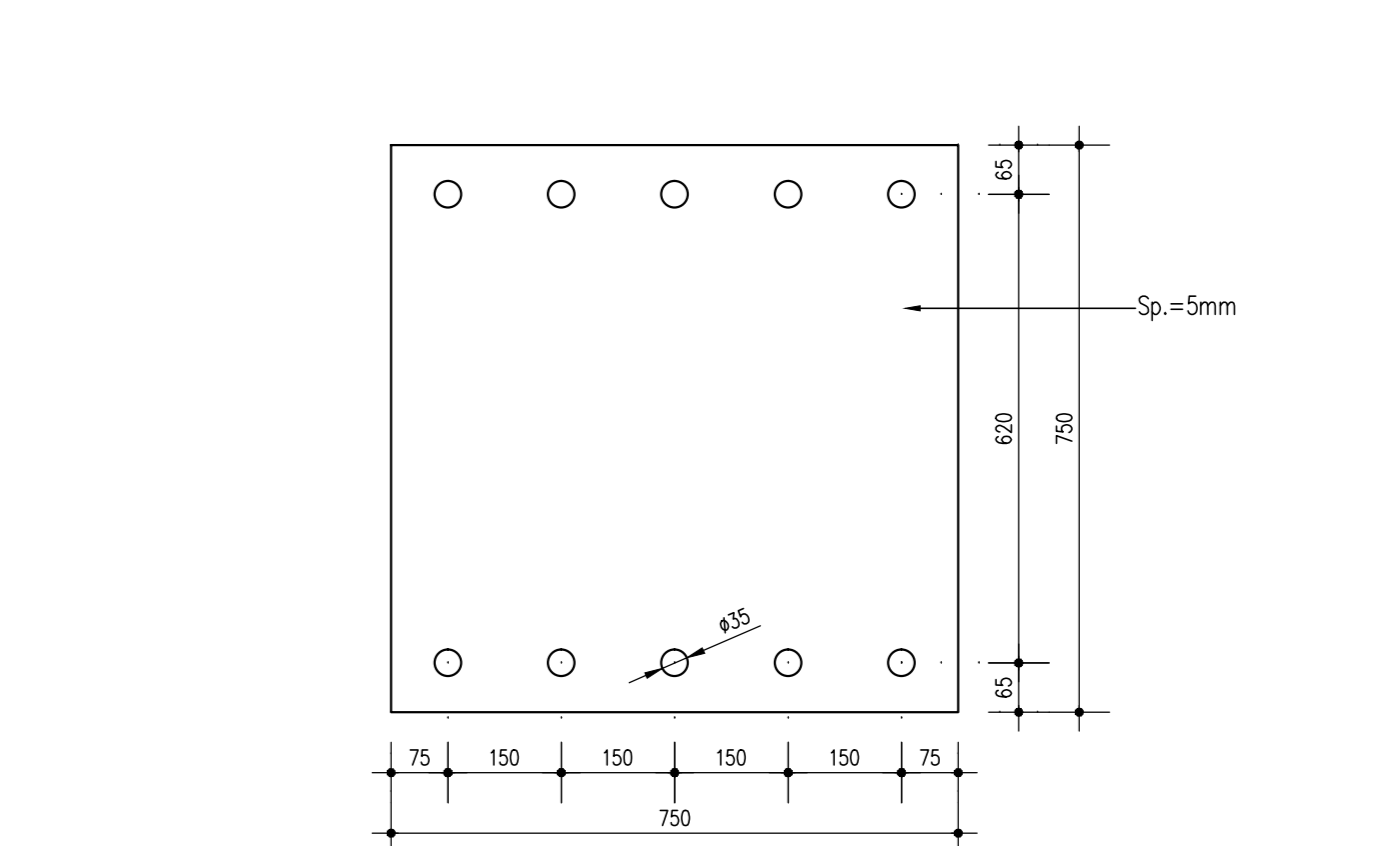
PIASTRA TIPO -A- 1:10 (Quote in mm)



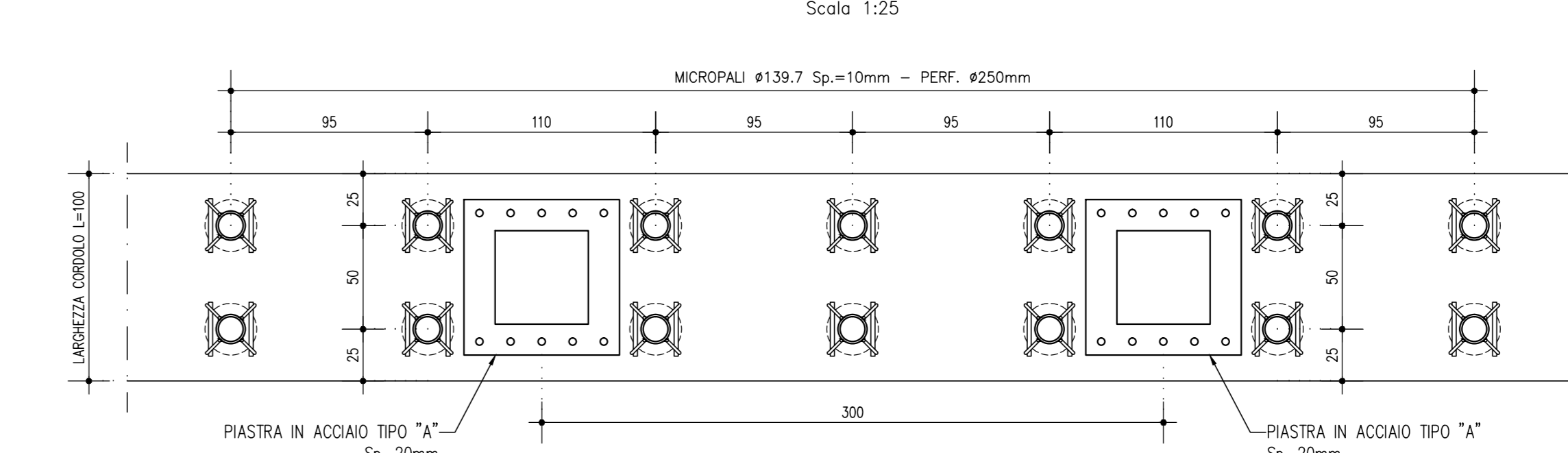
TIPOLOGICO TIRAFONDI CON DIMA RECUPERABILE 1:10 (Quote in mm)



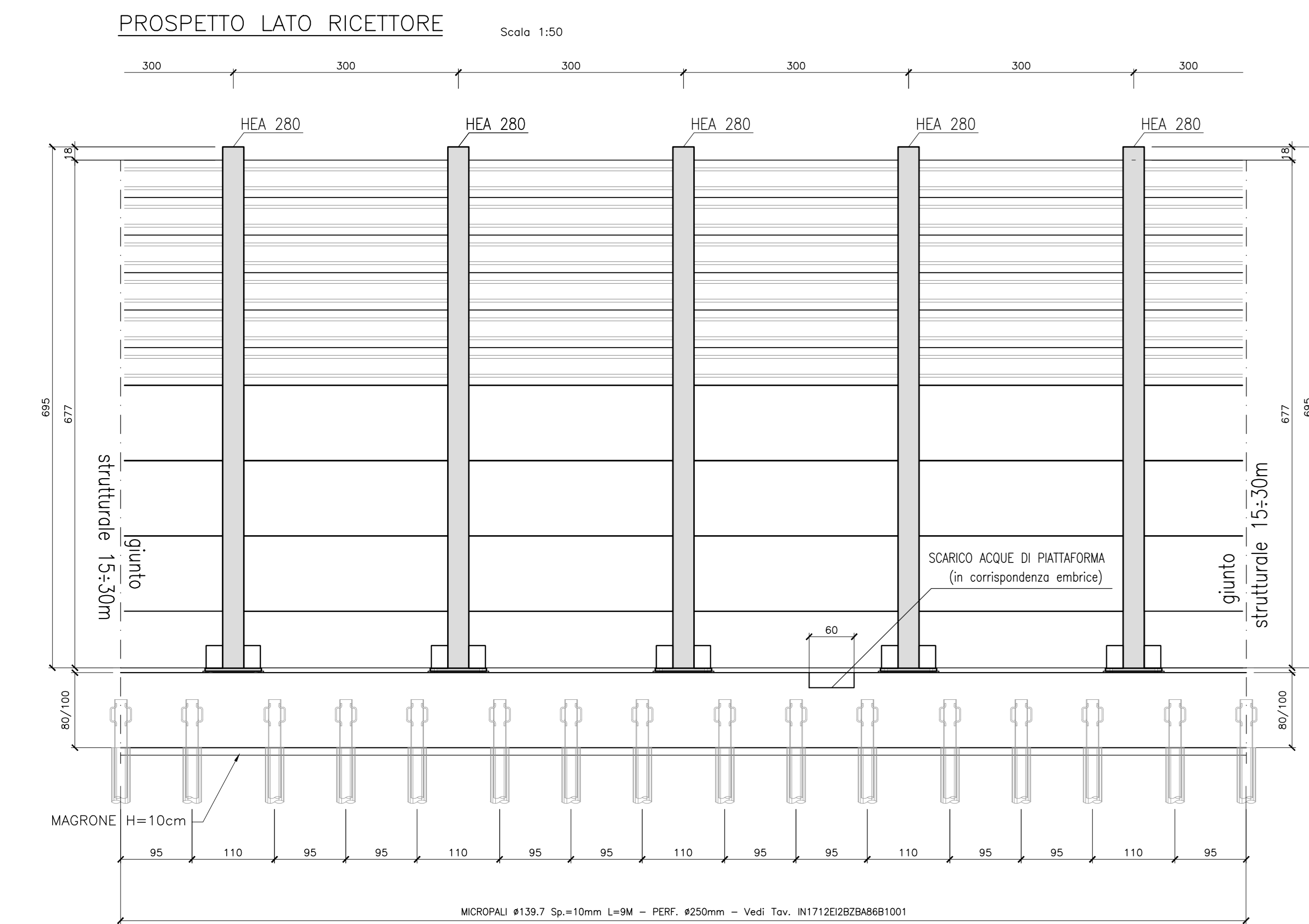
DIMA RECUPERABILE PIASTRA TIPO -C- 1:10



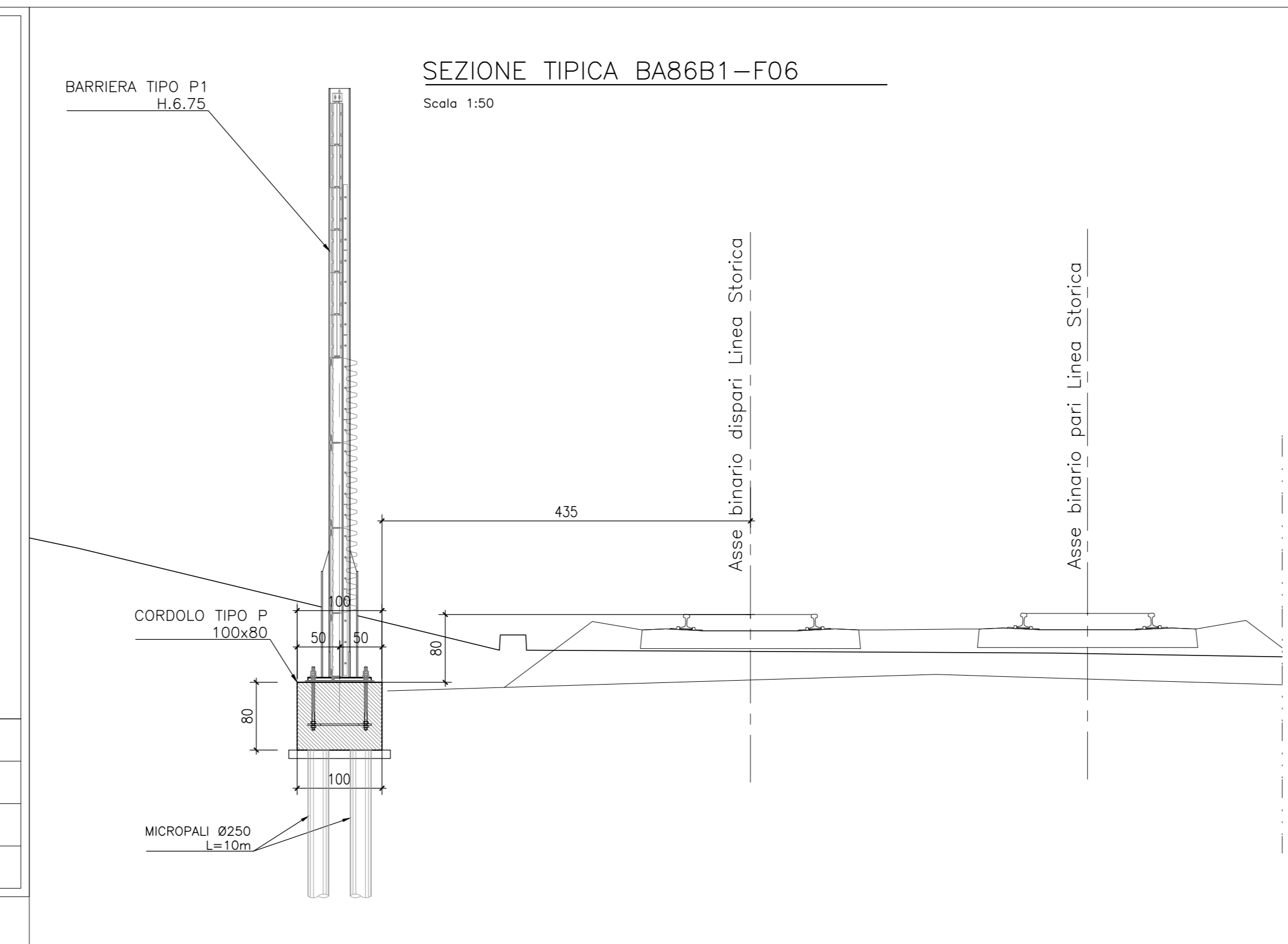
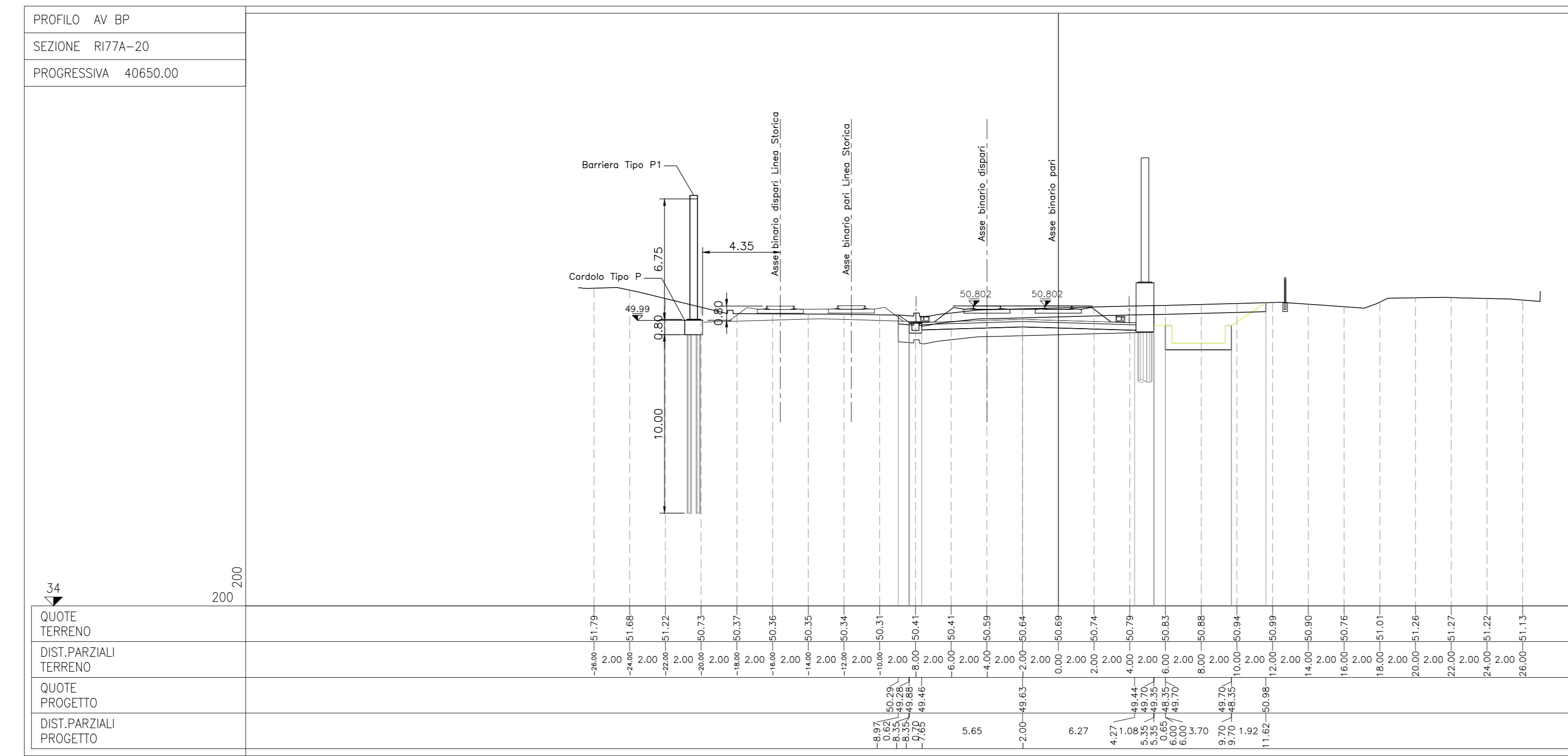
POSIZIONE MICROPALI #139.7 E PIASTRE TIPO "A" STRALCIO PLANIMETRICO



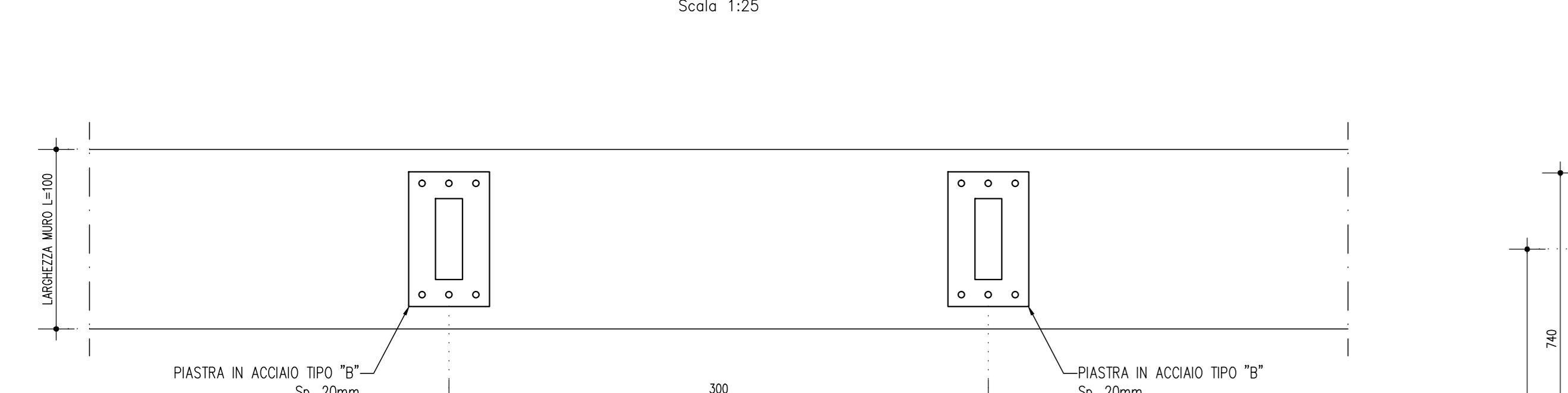
PROSPETTO BARRIERA BA86B1 TIPO P1 H. 6.75



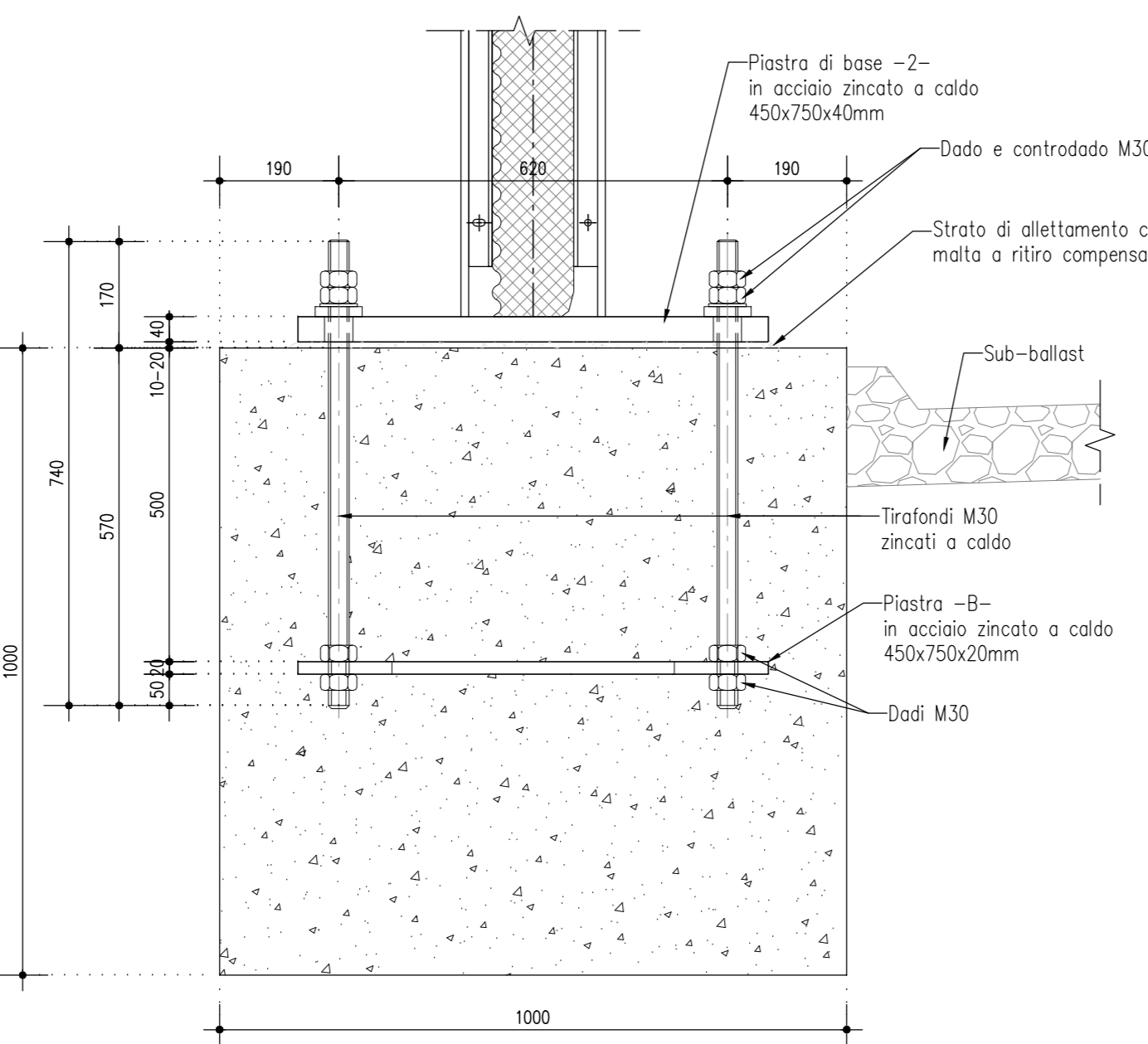
SEZIONE RI77A-20 - BA86B1 - BARRIERA TIPO P1



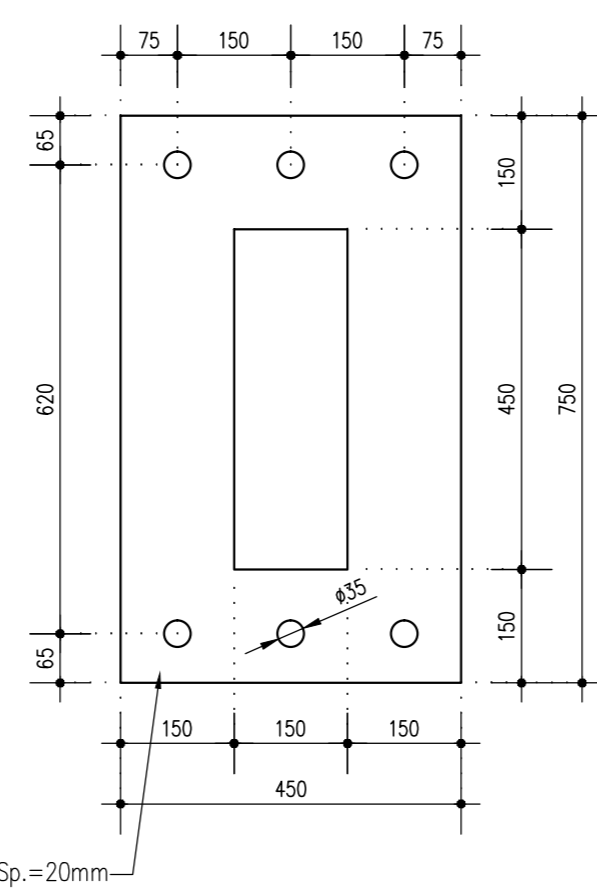
PIASTRE TIPO "B" SU MURI DI MITIGAZIONE STRALCIO PLANIMETRICO



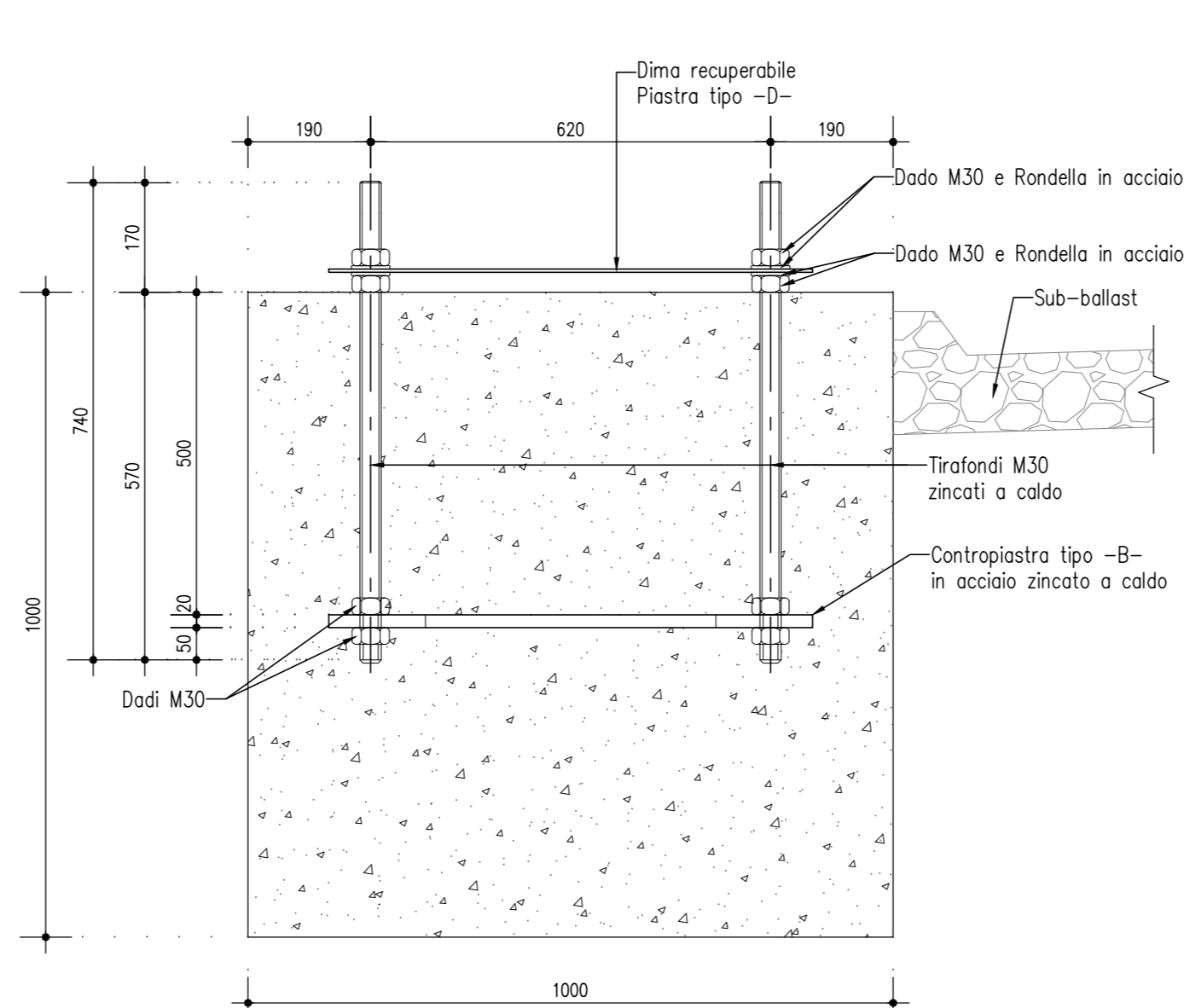
TIPOLOGICO TIRAFONDI M30 PER BARRIERE SU RILEVATO 1:10 (Quote in mm)



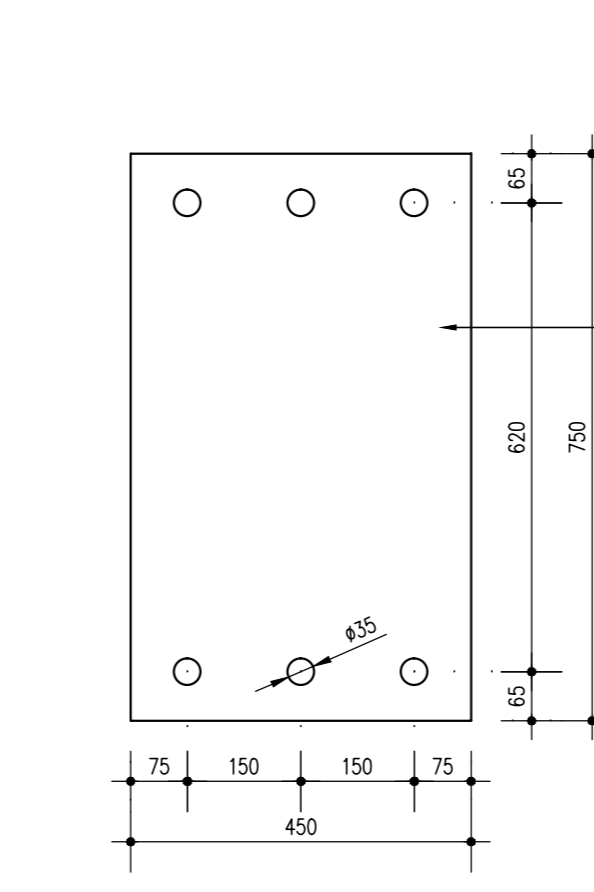
PIASTRA TIPO -B- 1:10 (Quote in mm)



TIPOLOGICO TIRAFONDI CON DIMA RECUPERABILE 1:10 (Quote in mm)



DIMA RECUPERABILE PIASTRA TIPO -D- 1:10



DESCRIZIONE	CODICE
RELAZIONE TECNICA DESCRITTIVA	RN172E080BAMB1001
RELAZIONE DI CONFRONTO FIDRE	RN172E080BAMB1002
RELAZIONE DI CALCOLO CORDOLI DI FONDAZIONE	RN172E080BAMB1003
PLANIMETRIA DI INGROSSAMENTO - TAV. 1	RN172E080BAMB1004
PLANIMETRIA DI INGROSSAMENTO - TAV. 2	RN172E080BAMB1005
PLANIMETRIA DI INGROSSAMENTO - TAV. 3	RN172E080BAMB1006
PLANIMETRIA DI INGROSSAMENTO - TAV. 4	RN172E080BAMB1007
PIANTA CORDOLI DI FONDAZIONE E TRACCIAMENTO MICROPALI - TAV. 1	RN172E080BAMB1008
PIANTA CORDOLI DI FONDAZIONE E TRACCIAMENTO MICROPALI - TAV. 2	RN172E080BAMB1009
PIANTA CORDOLI DI FONDAZIONE E TRACCIAMENTO MICROPALI - TAV. 3	RN172E080BAMB1010
PIANTA CORDOLI DI FONDAZIONE E TRACCIAMENTO MICROPALI - TAV. 4	RN172E080BAMB1011
PIANTA CORDOLI DI FONDAZIONE E TRACCIAMENTO MICROPALI - TAV. 5	RN172E080BAMB1012
PIANTA CORDOLI DI FONDAZIONE E TRACCIAMENTO MICROPALI - TAV. 6	RN172E080BAMB1013
PIANTA CORDOLI DI FONDAZIONE E TRACCIAMENTO MICROPALI - TAV. 7	RN172E080BAMB1014
PIANTA CORDOLI DI FONDAZIONE E TRACCIAMENTO MICROPALI - TAV. 8	RN172E080BAMB1015
PIANTA CORDOLI DI FONDAZIONE E TRACCIAMENTO MICROPALI - TAV. 9	RN172E080BAMB1016
CORDOLI DI FONDAZIONE, SEZIONI TRASVERSALI, PROSPETTI E DETTAGLI PIASTRE	RN172E080BAMB1017
CORDOLI DI FONDAZIONE, ARMATURA E DETTAGLI	RN172E080BAMB1018

COMMITTENTE: **RFI** RETE FERROVIARIA ITALIANA GRUPPO FERROVIE DELLO STATO

ALTA SOVRIGILIANZA: **ITALFERR** GRUPPO FERROVIE DELLO STATO

GENERAL CONTRACTOR: **Consorzio Iric-IV Due**

INFRASTRUTTURE FERROVIARIE STRATEGICHE DEFINITE DALLA LEGGE OBBIETTIVO N. 443/01
 LINEA A.V. /A.C. TORINO-VENEZIA Tratta VERONA-PADOVA
 Lotta funzionale Verona-Bivio Vicenza
 PROGETTO ESECUTIVO
 PRESIDI ANTI-RUMORE / VIBRAZIONI
 Barriera antirumore da progr. 188+821,747 a progr. 191+260,825 lato Sx - Opere di fondazione GENERALE

Consorzio Iric-IV Due

PROGETTO	RICERCA	VERIFICA	REVISIONE	APPROVAZIONE	DATA
CONFESSIONE	REVISIONE	REVISIONE	REVISIONE	REVISIONE	DATA

PROGETTAZIONE: **Consorzio Iric-IV Due**

Rev.	Descrizione	Autore	Data	Verifica	Data	Approvazione	Data
A	Integrale
B
C

Progetto autorizzato dalla Direzione Regionale del Territorio e Urbanistica della Provincia di Verona