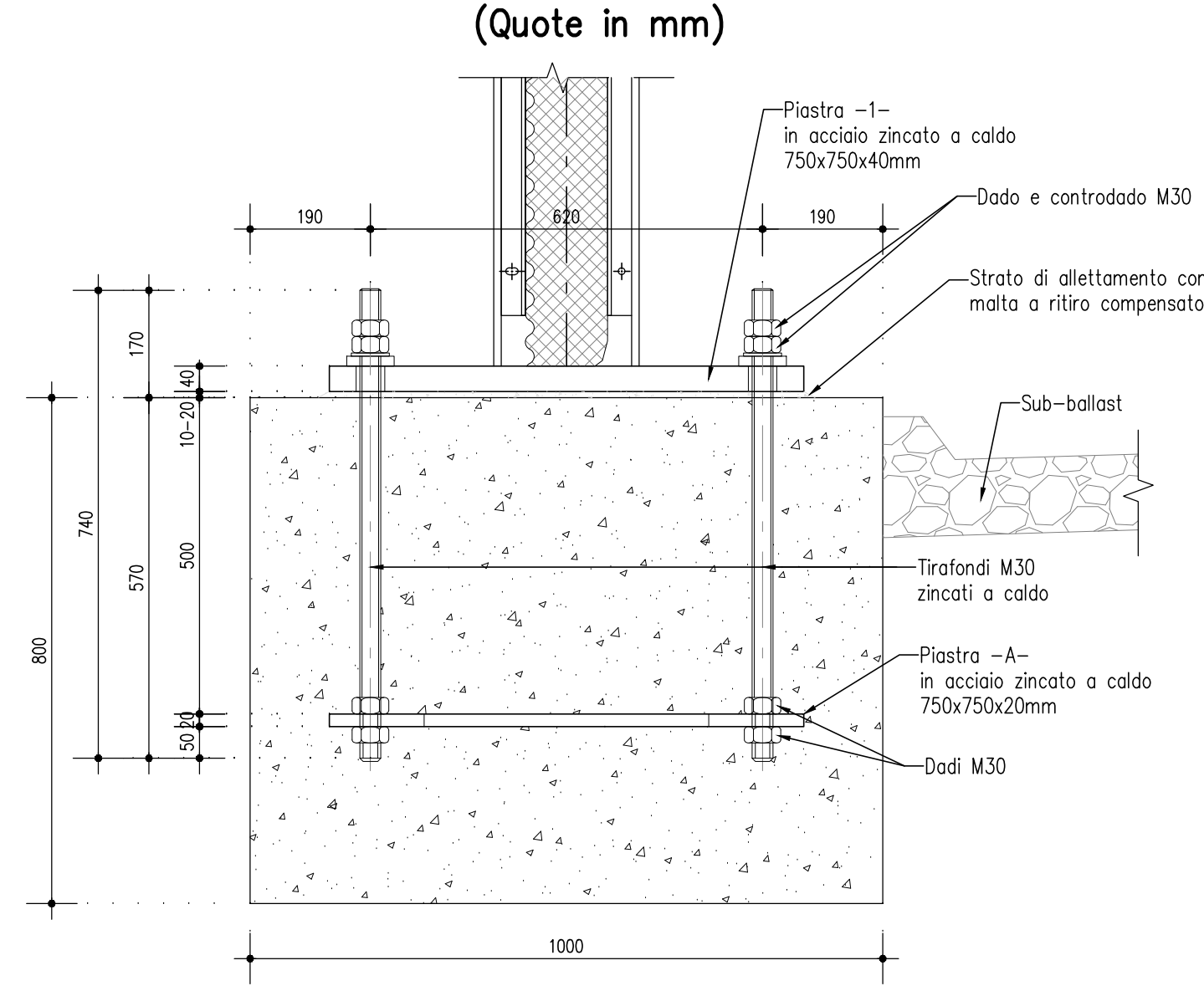
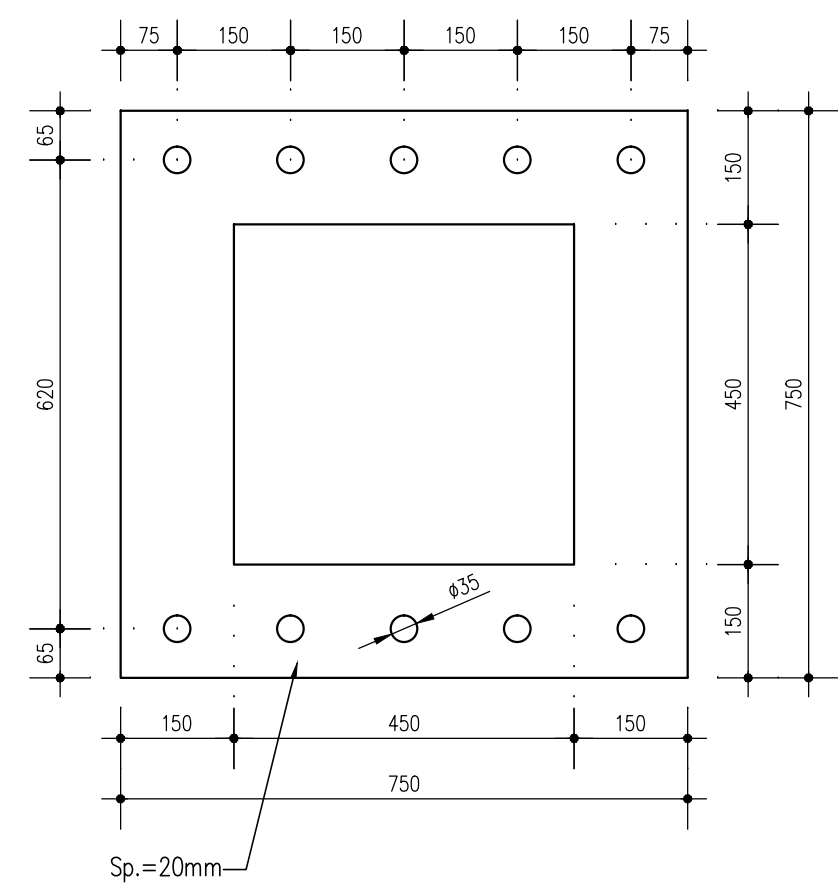


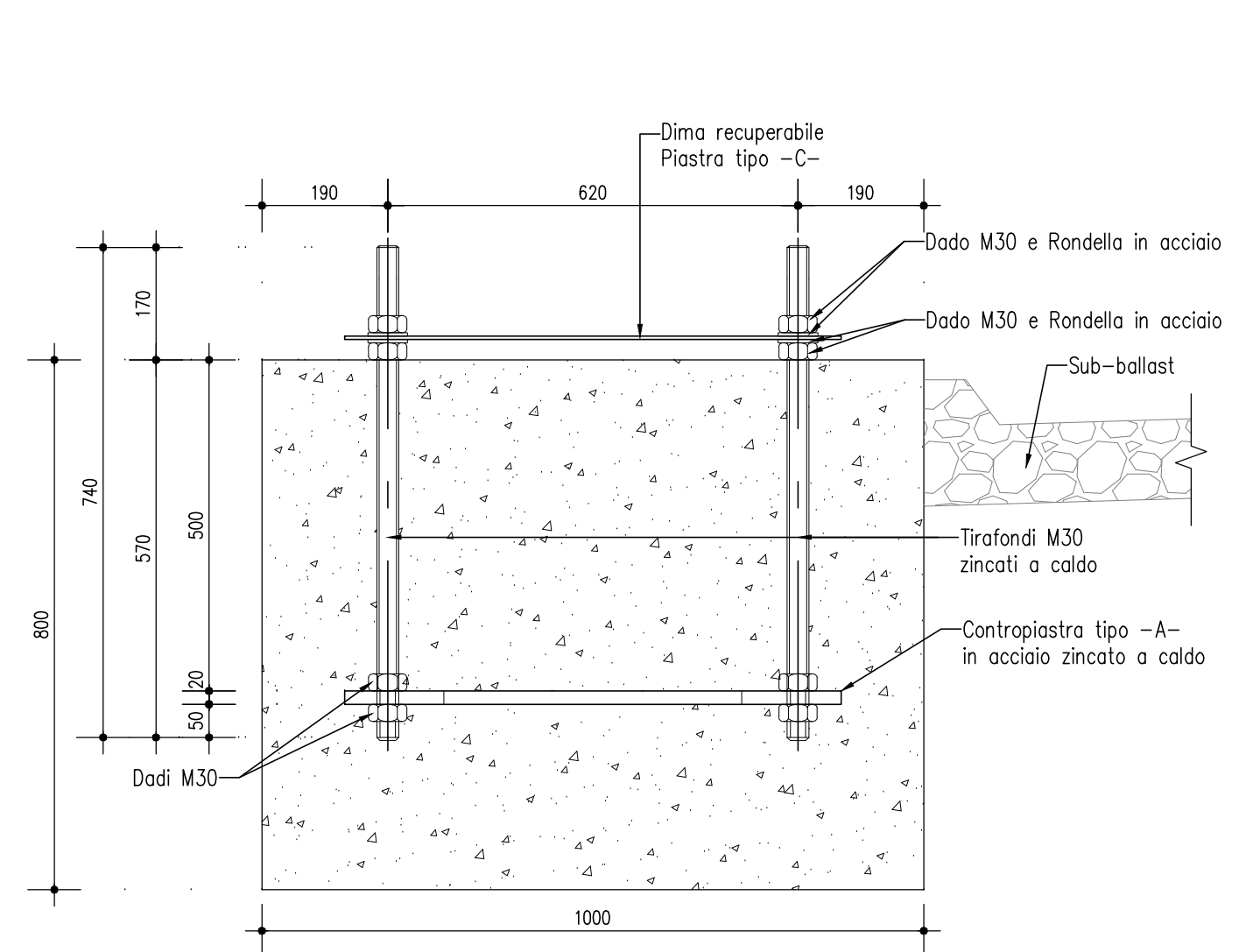
TIPOLOGICO TIRAFONDI M30 PER BARRIERE SU RILEVATO 1:10



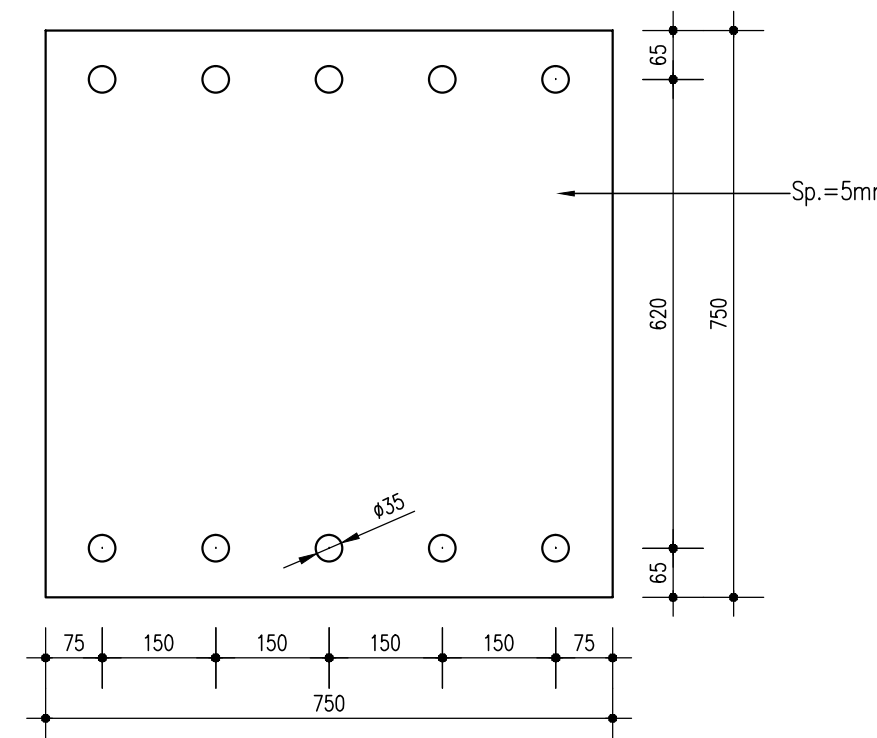
PIASTRA TIPO -A- 1:10



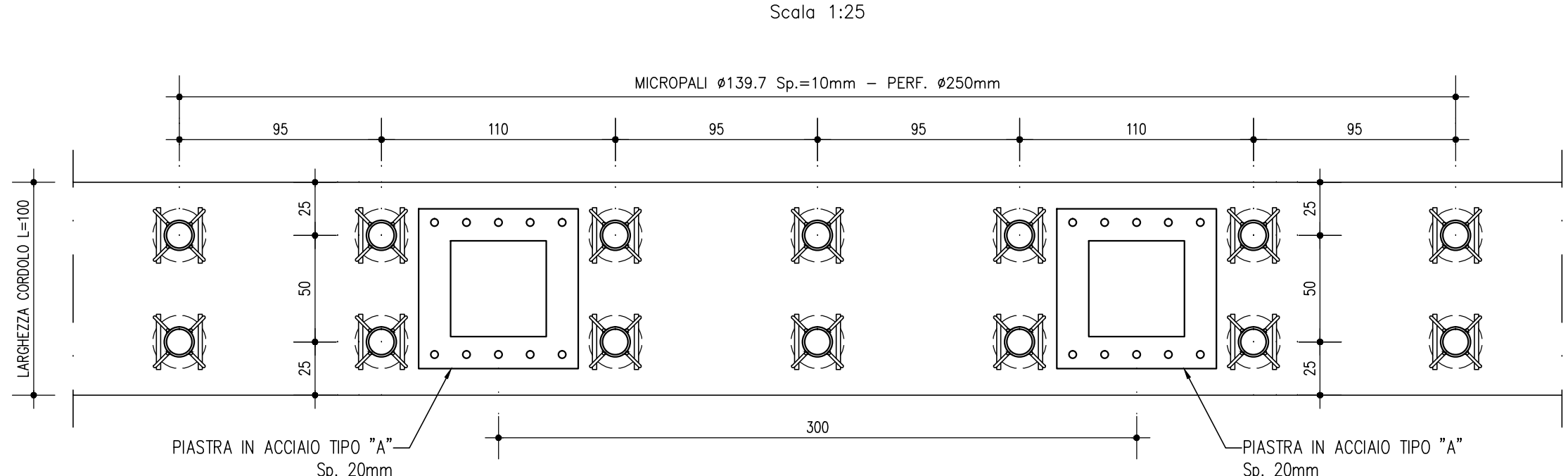
TIPOLOGICO TIRAFONDI CON DIMA RECUPERABILE 1:10



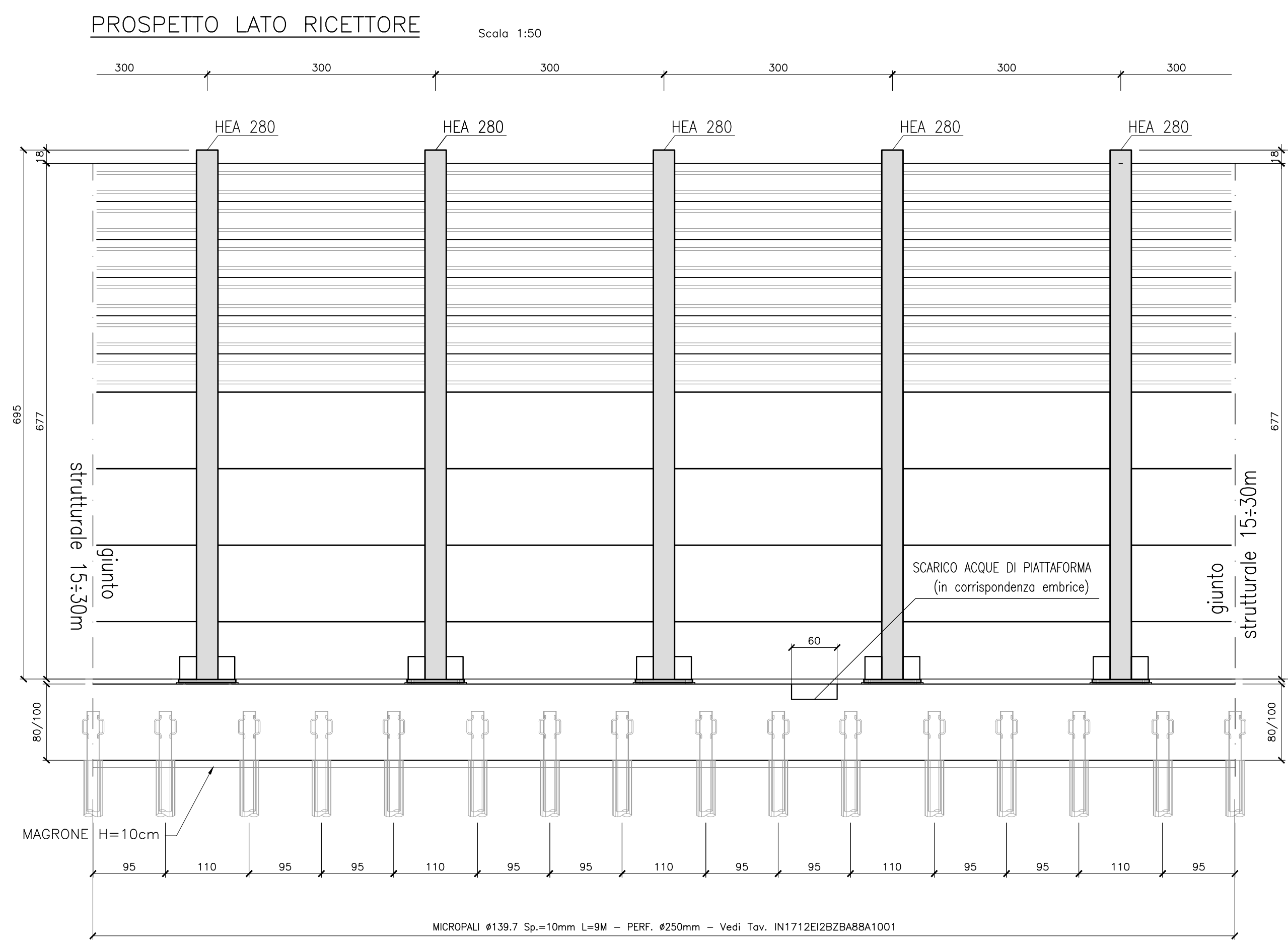
DIMA RECUPERABILE PIASTRA TIPO -C- 1:10



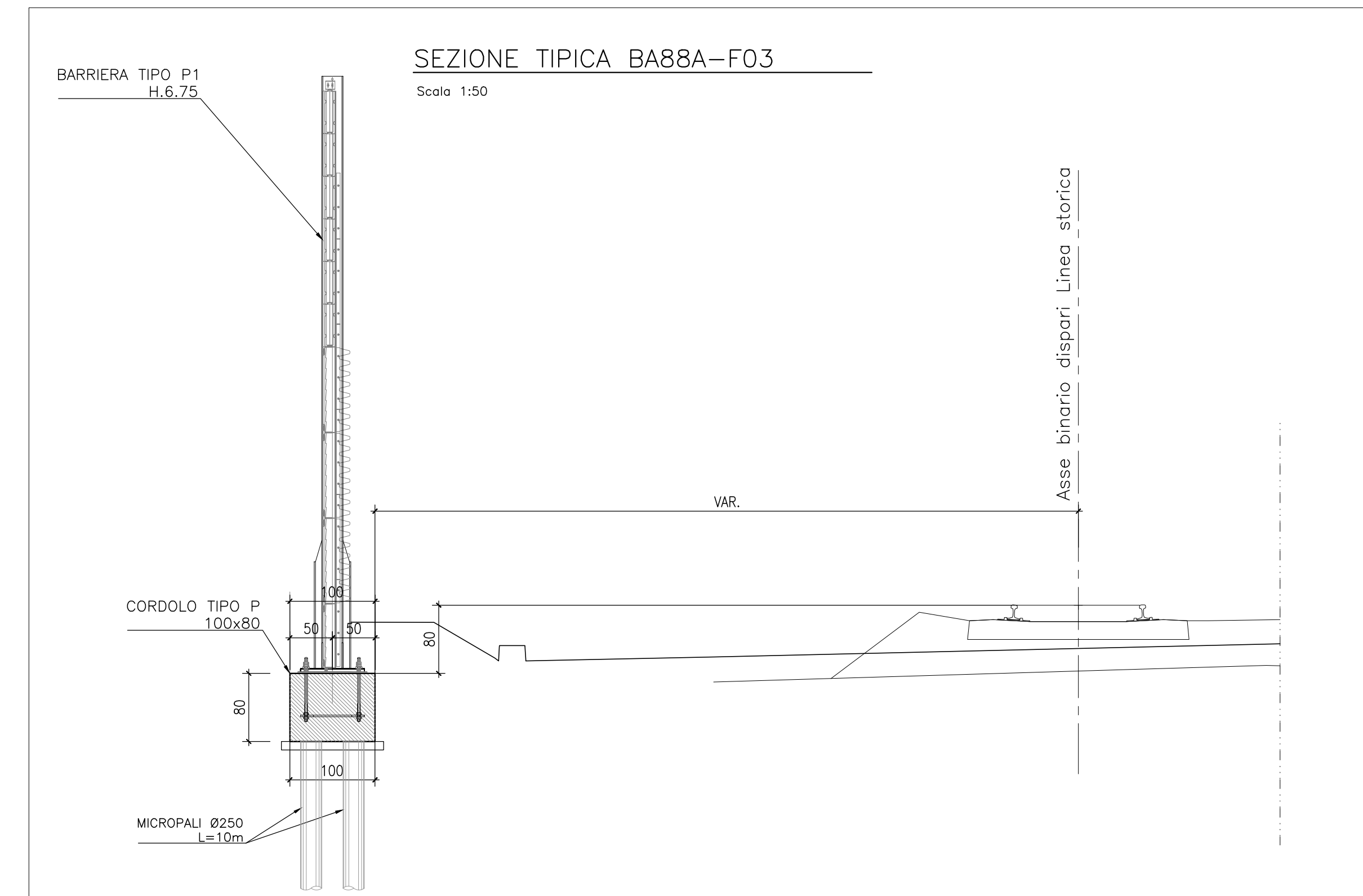
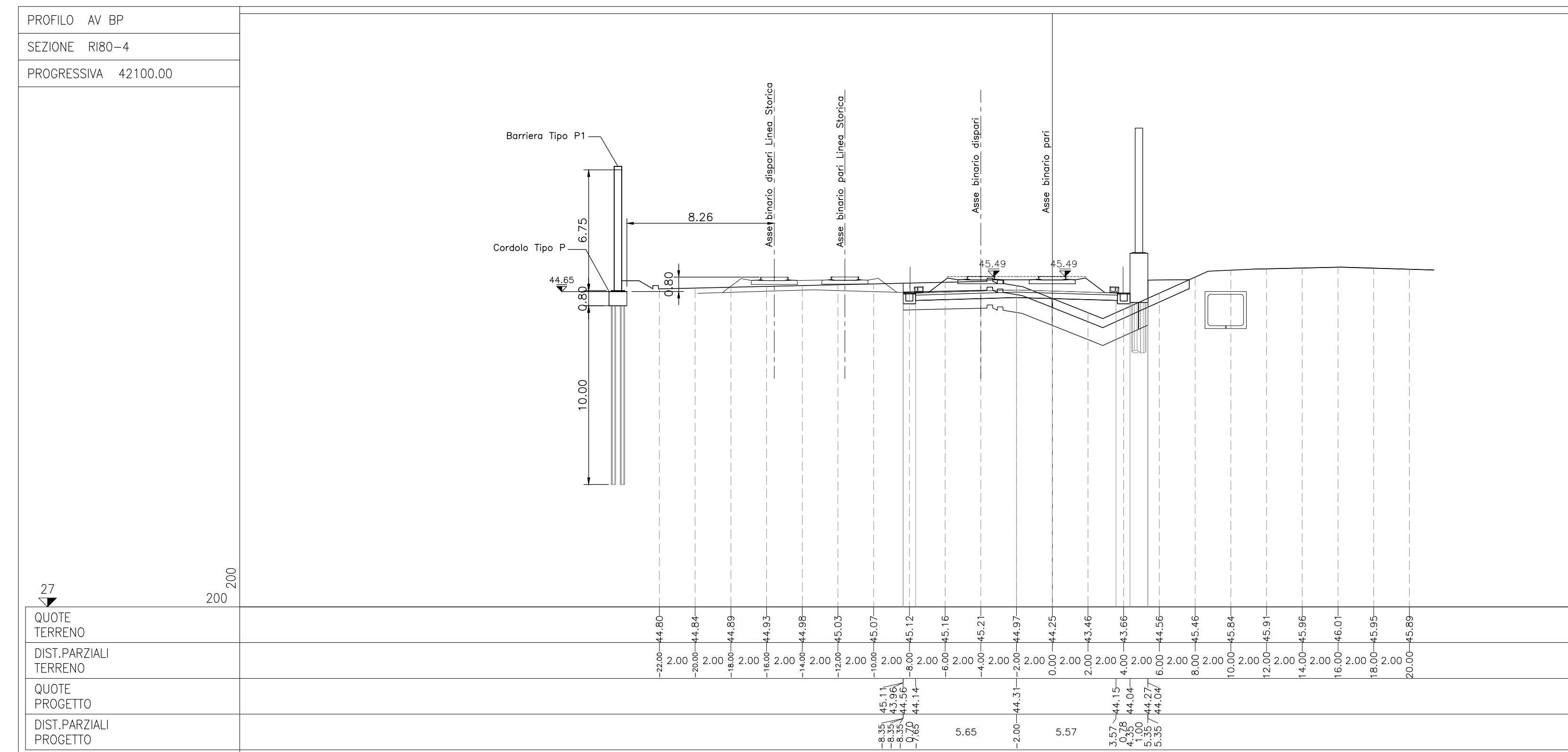
POSIZIONE MICROPALI Ø139.7 E PIASTRE TIPO "A" STRALCIO PLANIMETRICO



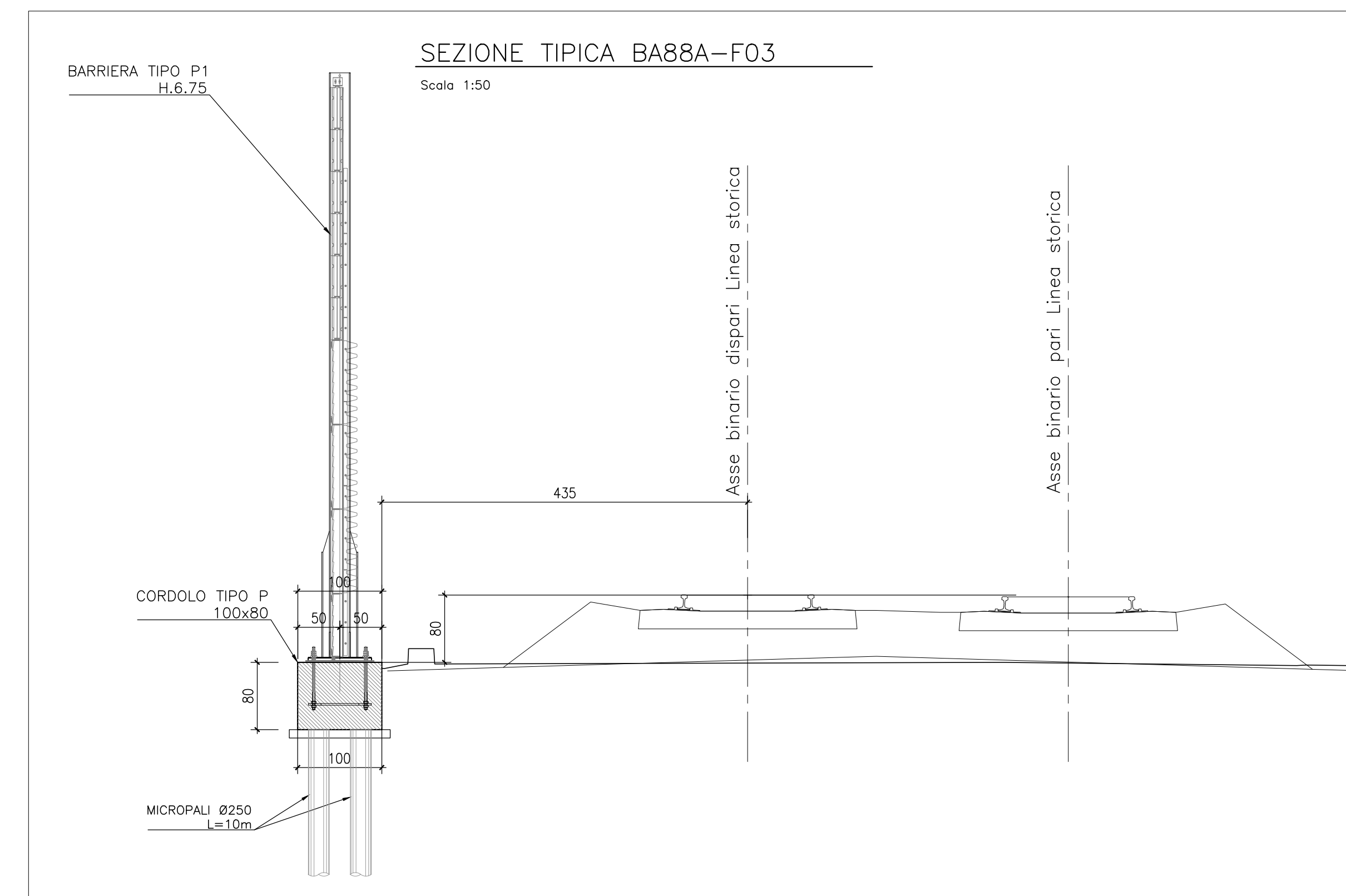
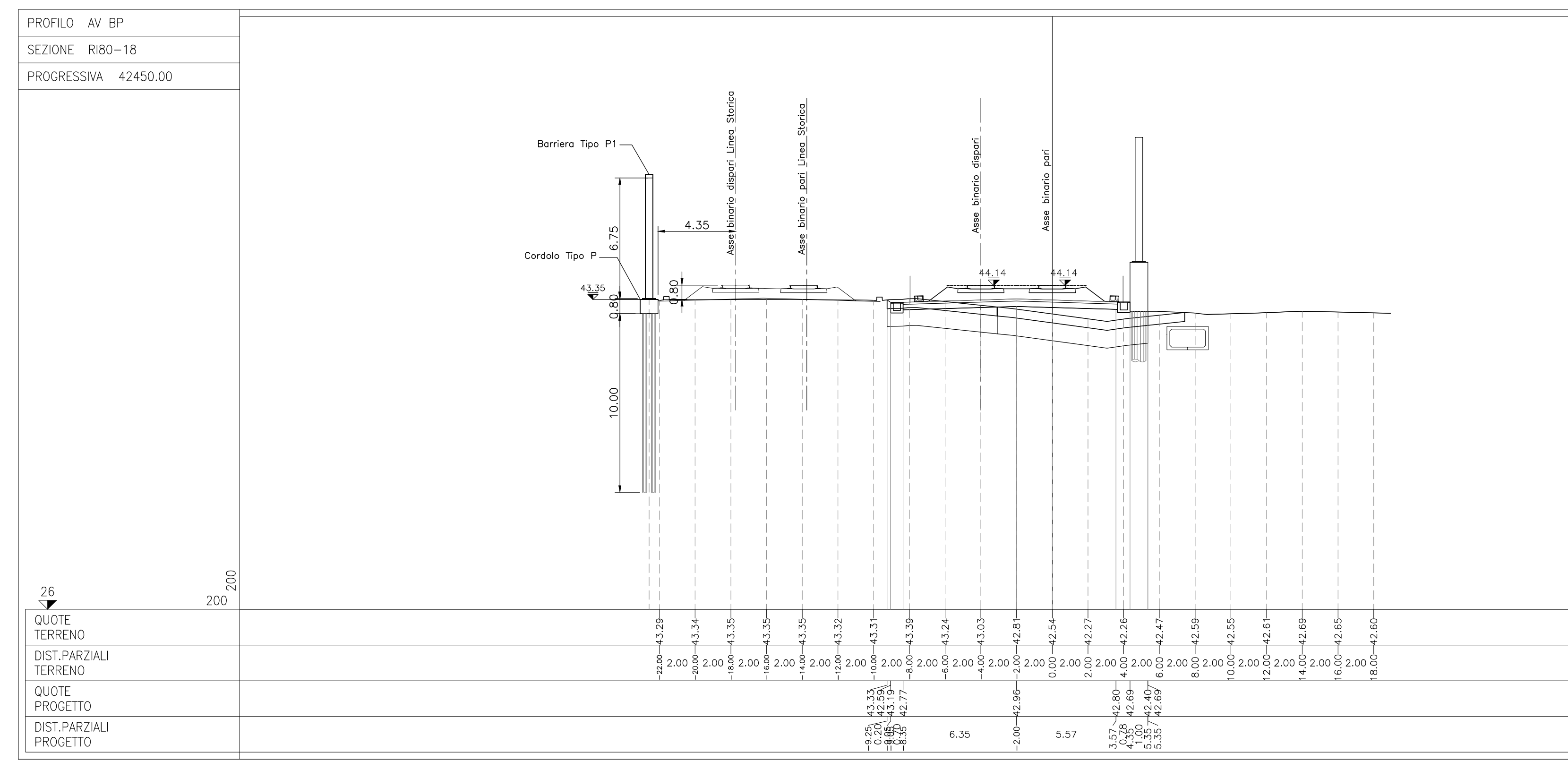
PROSPETTO BARRIERA BA88A TIPO P1 H. 6.75



SEZIONE RI80-4 - BA88A-F03 - BARRIERA TIPO P1



SEZIONE RI80-18 - BA88A-F03 - BARRIERA TIPO P1



DESEGNI DI RIFERIMENTO

DESCRIZIONE	CODICE
ELENCO ELABORATI	INT71202EB88A0001
RELAZIONE TECNICO DESCRITTIVA	INT71202EB88A0001
RELAZIONE DI MODIFICA PDPF	INT71202EB88A0002
RELAZIONE DI CALCOLO: CORDOLI DI FONDAZIONE	INT71202EB88A0001
PIANIMETRIA DI INQUADRAMENTO - TAV. 1	INT71202EB88A0001
PIANIMETRIA DI INQUADRAMENTO - TAV. 2	INT71202EB88A0002
PIANIMETRIA DI INQUADRAMENTO - TAV. 3	INT71202EB88A0003
PIANTA CORDOLI DI FONDAZIONE E TRACCIAMENTO MICROPALI - TAV. 1	INT71202EB88A0001
PIANTA CORDOLI DI FONDAZIONE E TRACCIAMENTO MICROPALI - TAV. 2	INT71202EB88A0002
PIANTA CORDOLI DI FONDAZIONE E TRACCIAMENTO MICROPALI - TAV. 3	INT71202EB88A0003
PIANTA CORDOLI DI FONDAZIONE E TRACCIAMENTO MICROPALI - TAV. 4	INT71202EB88A0004
PIANTA CORDOLI DI FONDAZIONE E TRACCIAMENTO MICROPALI - TAV. 5	INT71202EB88A0005
PIANTA CORDOLI DI FONDAZIONE E TRACCIAMENTO MICROPALI - TAV. 6	INT71202EB88A0006
CORDOLI DI FONDAZIONE. SEZIONI TRASVERSALI. PROSPETTI E DETTAGLIO PIASTRA	INT71202EB88A0001
CORDOLI DI FONDAZIONE. ARMATURA E DETTAGLI	INT71202EB88A0001

COMMITTENTE: RFI RETE FERROVIARIA ITALIANA GRUPPO FERROVIE DELLO STATO

ALTA SOVRIGILANZA: ITALFERR GRUPPO FERROVIE DELLO STATO

GENERAL CONTRACTOR: Consorzio Irio-IV Due

INFRASTRUTTURE FERROVIARIE STRATEGICHE DEFINITE DALLA LEGGE OBBIETTIVO N. 443/01

LINEA A.V. /A.C. TORINO-VENEZIA Tratta VERONA-PADOVA

Lotto funzionale Verona-Bivio Vicenza

PROGETTO ESECUTIVO

PRESIDI ANTI-RUMORE / VIBRAZIONI

Barriera antirumore da progr. 191+493.57 a progr. 192+862.55 lato Sx - Opere di fondazione GENERALE

Controlli di fondazione. Sezioni trasversali, prospetti e dettaglio piastra di base

CONSEGNA	LOTTO	FASE	ENTE	TIPO DOC.	OPERA/DISCIPLINA	PROGR.	REV.	FOGLIO
IN17	12	E	12	MZ	BA88A0	001	A	1

PROGETTAZIONE: E. S. / M. S. / G. S. / A. S. / P. S. / R. S. / T. S. / U. S. / V. S. / W. S. / X. S. / Y. S. / Z. S.

VERBALE: 15/09/21

APPROVAZIONE: 15/09/21

DATA: 15/09/21

FILE: 20210915\_191\_493.57\_192\_862.55\_SX\_OPERE\_FONDAZIONE\_GENERALE.dwg

PROGETTO ESECUTIVO

Scala: VARIE