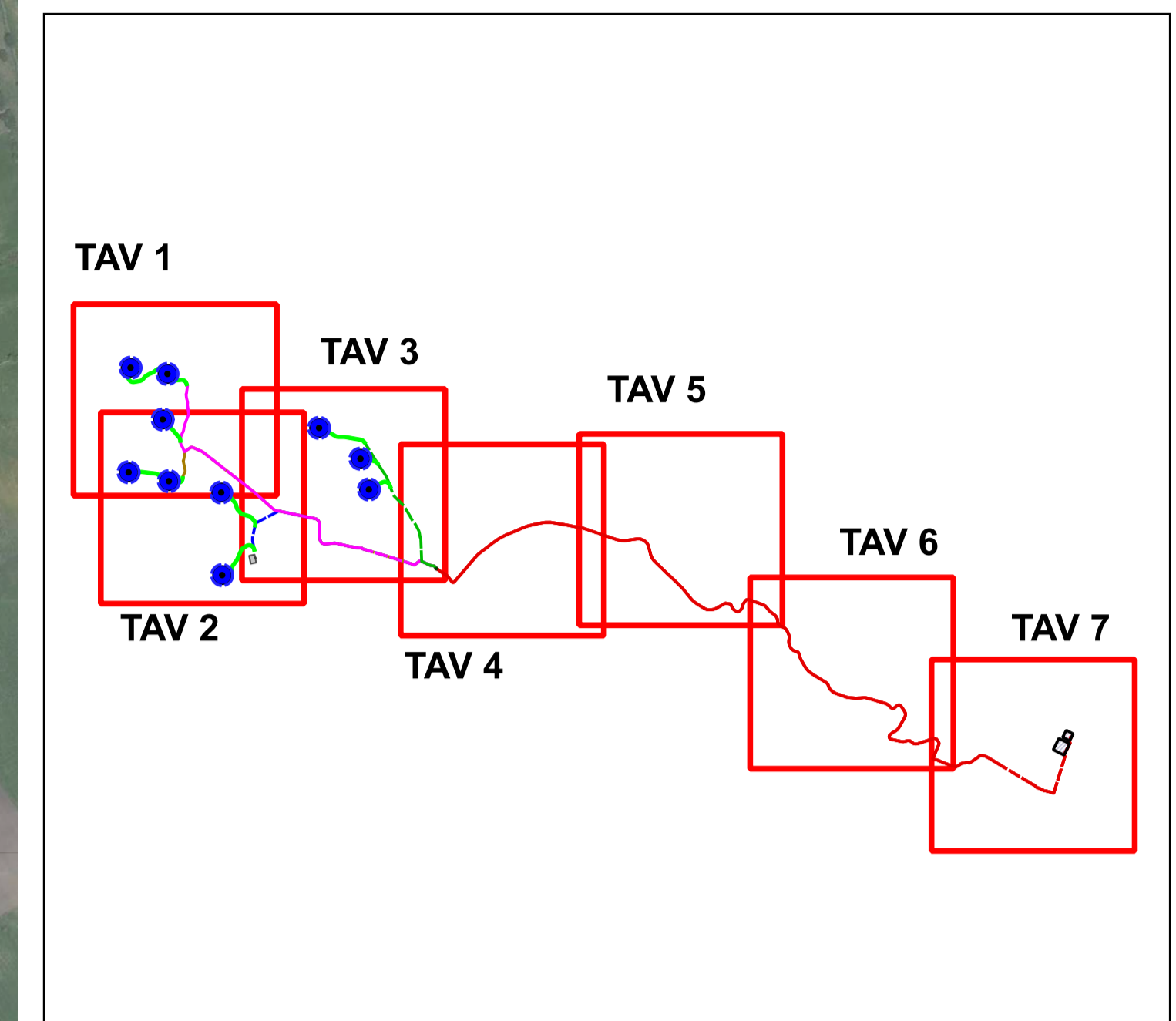
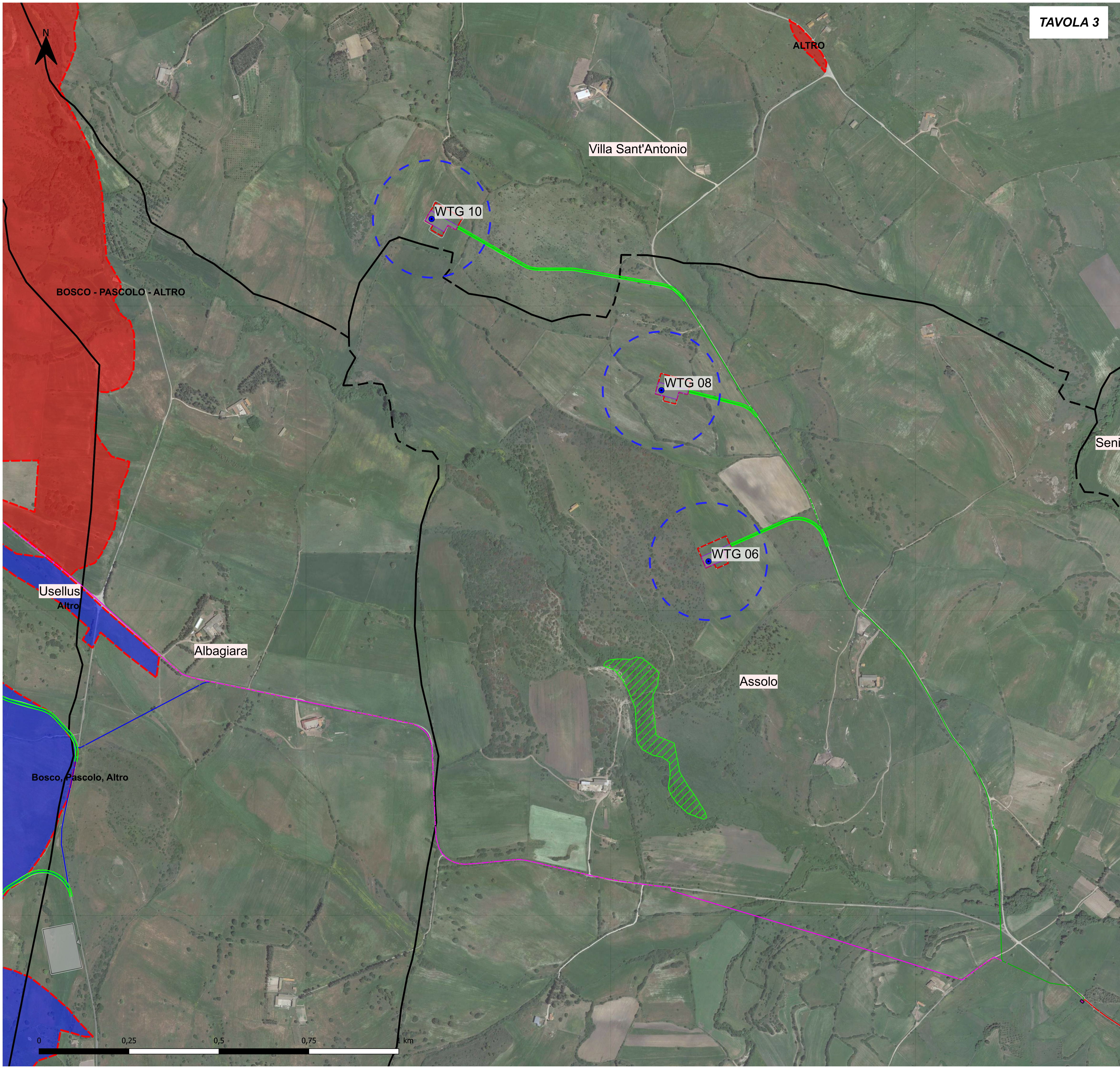


- LEGENDA**
- Layout**
- WTG
  - Piazzole in fase di esercizio
  - Piazzole in fase di montaggio
  - Area di cantiere
  - Strade di nuova realizzazione
  - Linea 3 30 kV interna al parco
  - Linea 2 30 kV interna al parco
  - Linea 1 30 kV interna al parco
  - Limiti comunali
- Aree percorse dal fuoco**
- Superfici bruciate 2022
  - Superfici bruciate 2021
  - Superfici bruciate 2020
  - Superfici bruciate 2019
  - Superfici bruciate 2018
  - Superfici bruciate 2013
  - Superfici bruciate 2012
- Corine Land Cover**
- Zone boscate - CLC

COMMITTENTE	Green Resources Value GRV WIND SHARDANA S.R.L. Via Durini, 9 - Tel. +39 02 50043159 20122 Milano - PEC: gvwindshardana@legalmail.it	
	PROGETTISTI	INSE S.r.l. Viale Michelangelo, 71 - Tel. 081 579 7998 80129 Napoli - Mail: tecnico@inse.it
Collaboratori: Dott. Giulio E. Sordani - Arch. C. Gaviero Dott. M. Motta - Ing. F. Quarta Dott. M. Motta - Ing. R. D'Onofrio Ing. A. Santoro - Ing. M. De Luca Arch. R. Alfano - Geom. A. Bove		
PROGETTO	PROGETTO DEFINITIVO PER LA REALIZZAZIONE DI UN PARCO EOLICO COMPOSTO DA 10 AEROGENERATORI DA 4.5 MW, PER UNA POTENZA COMPLESSIVA DI 45 MW SITO NEI COMUNI DI USELLUS (OR), VILLA SANT'ANTONIO (OR) E ASSOLO (OR) CON OPERE DI CONNESSIONE NEI COMUNI DI USELLUS (OR), VILLA SANT'ANTONIO (OR), ASSOLO (OR), ALBAGIARA (OR), SENIS (OR), NURECI (OR) E GENONI (SU)	
ELABORATO	Titolo: <b>CFVA - PERIMETRAZIONE E TIPOLOGIA DELLE AREE PERCORSE DAL FUOCO (2 DL7)</b>	Tav. / Doc.: UR 06
Codice elaborato: <b>FS311-UR06-D</b>		Scala / Formato: 1:5.000 / A1
00	DICEMBRE 2023	
REV.	DATA	DESCRIZIONE
		ELABORAZIONE
		VERIFICA
		APPROVAZIONE



LEGENDA

- Layout**
- WTG
  - Piazzole in fase di esercizio
  - Piazzole in fase di montaggio
  - Area di cantiere
  - Cabina di smistamento 30 kV
  - Strade di nuova realizzazione
  - Linea 4 30 kV interna al parco
  - Linea 3 30 kV interna al parco
  - Linea 2 30 kV interna al parco
  - Linea 1 30 kV interna al parco
  - Cavidotto MT esterno parco
  - ▭ Limiti comunali
- Aree percorse dal fuoco**
- Superfici bruciate 2022
  - Superfici bruciate 2018
- Corine Land Cover**
- Zone boscate - CLC

COMITENTE	Green Resources Value GRV WIND SHARDANA S.R.L. Via Durini, 9 - Tel. +39 02 50043159 20122 Milano - PEC: grvwindshardana@legalmail.it		
	PROGETTISTI	INSE S.r.l. Viale Michelangelo, 71 - Tel. 081 579 7998 80129 Napoli - Mail: tecnico@inse.it	
REGIONE SARDEGNA    PROVINCIA DI ORISTANO    PROVINCIA DEL SUD SARDEGNA    COMUNE DI USELLUS    COMUNE DI ASSOLO    COMUNE DI VILLA SANT'ANTONIO			
PROGETTO	PROGETTO DEFINITIVO PER LA REALIZZAZIONE DI UN PARCO EOLICO COMPOSTO DA 10 AEROGENERATORI DA 4.5 MW, PER UNA POTENZA COMPLESSIVA DI 45 MW SITO NEI COMUNI DI USELLUS (OR), VILLA SANT'ANTONIO (OR) E ASSOLO (OR) CON OPERE DI CONNESSIONE NEI COMUNI DI USELLUS (OR), VILLA SANT'ANTONIO (OR), ASSOLO (OR), ALBAGIARA (OR), SENIS (OR), NURECI (OR) E GENONI (SU)		
ELABORATO	Titolo: <b>CFVA - PERIMETRAZIONE E TIPOLOGIA DELLE AREE PERCORSE DAL FUOCO (3 DL7)</b>	Tav. / Doc: UR 06	
Codice elaborato: <b>FS311-UR06-D</b>		Scala / Formato: 1:5.000 / A1	
00	DICEMBRE 2023		GRV WIND SHARDANA Srl
REV.	DATA	DESCRIZIONE	APPROVAZIONE

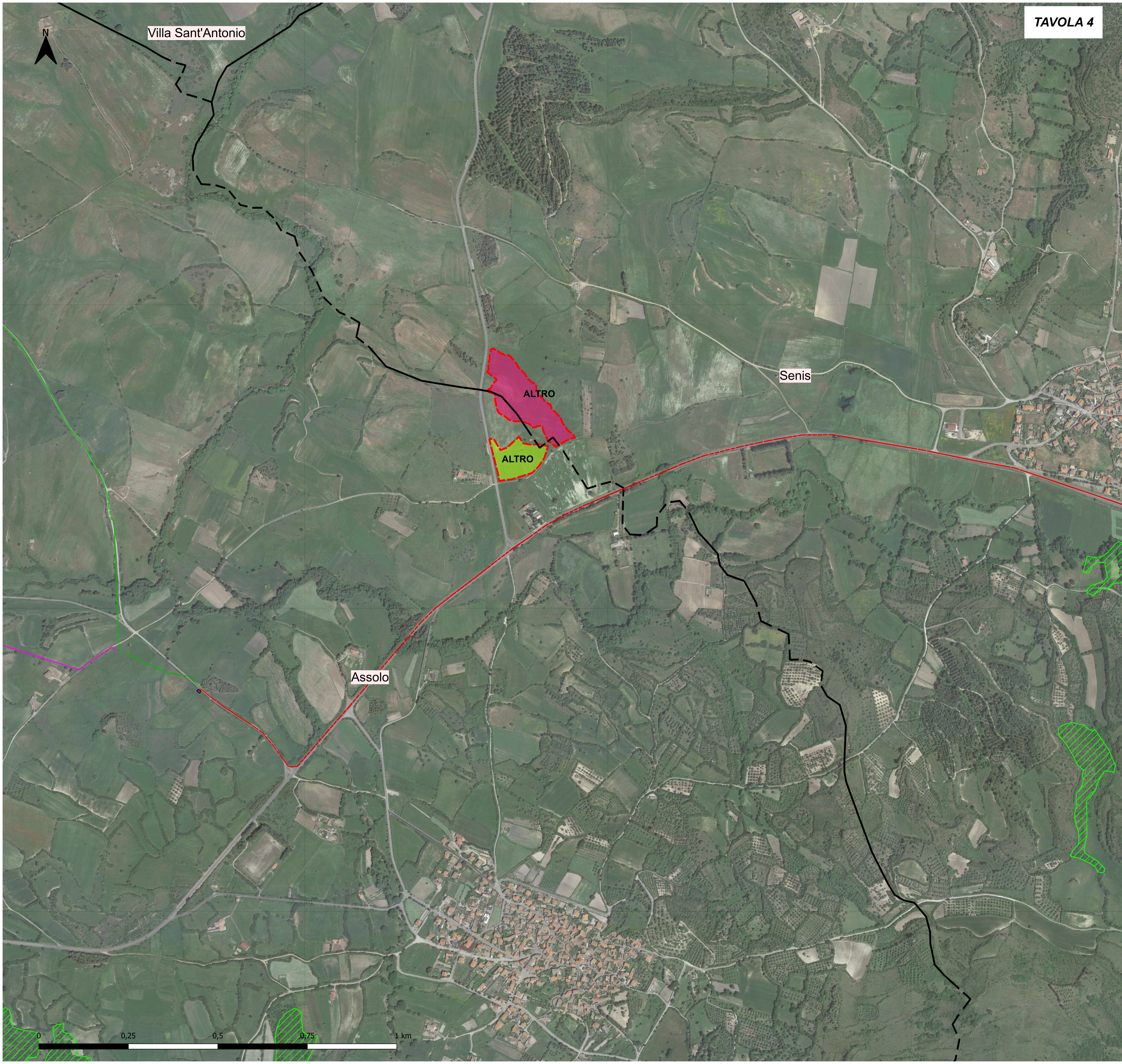
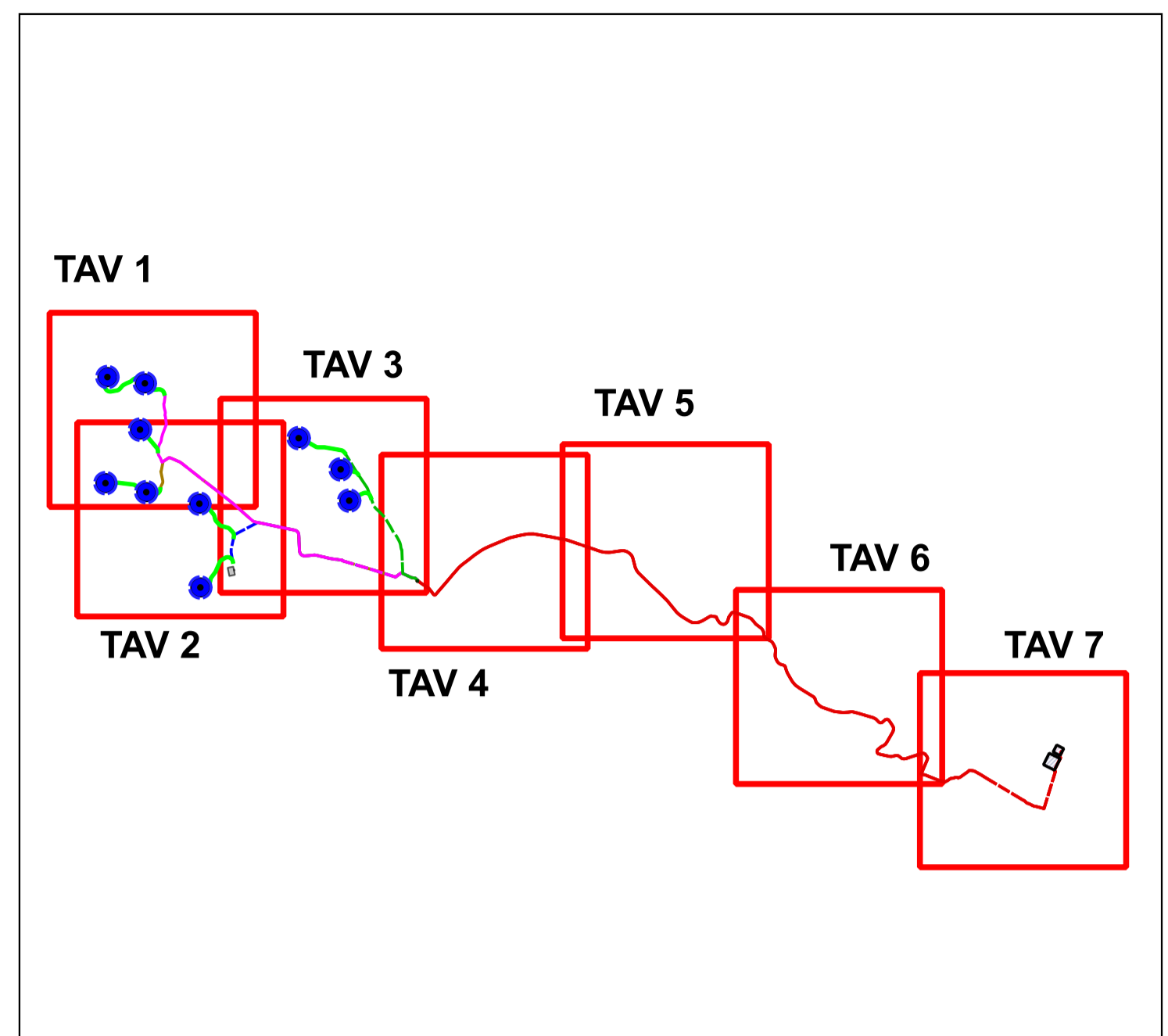


TAVOLA 4

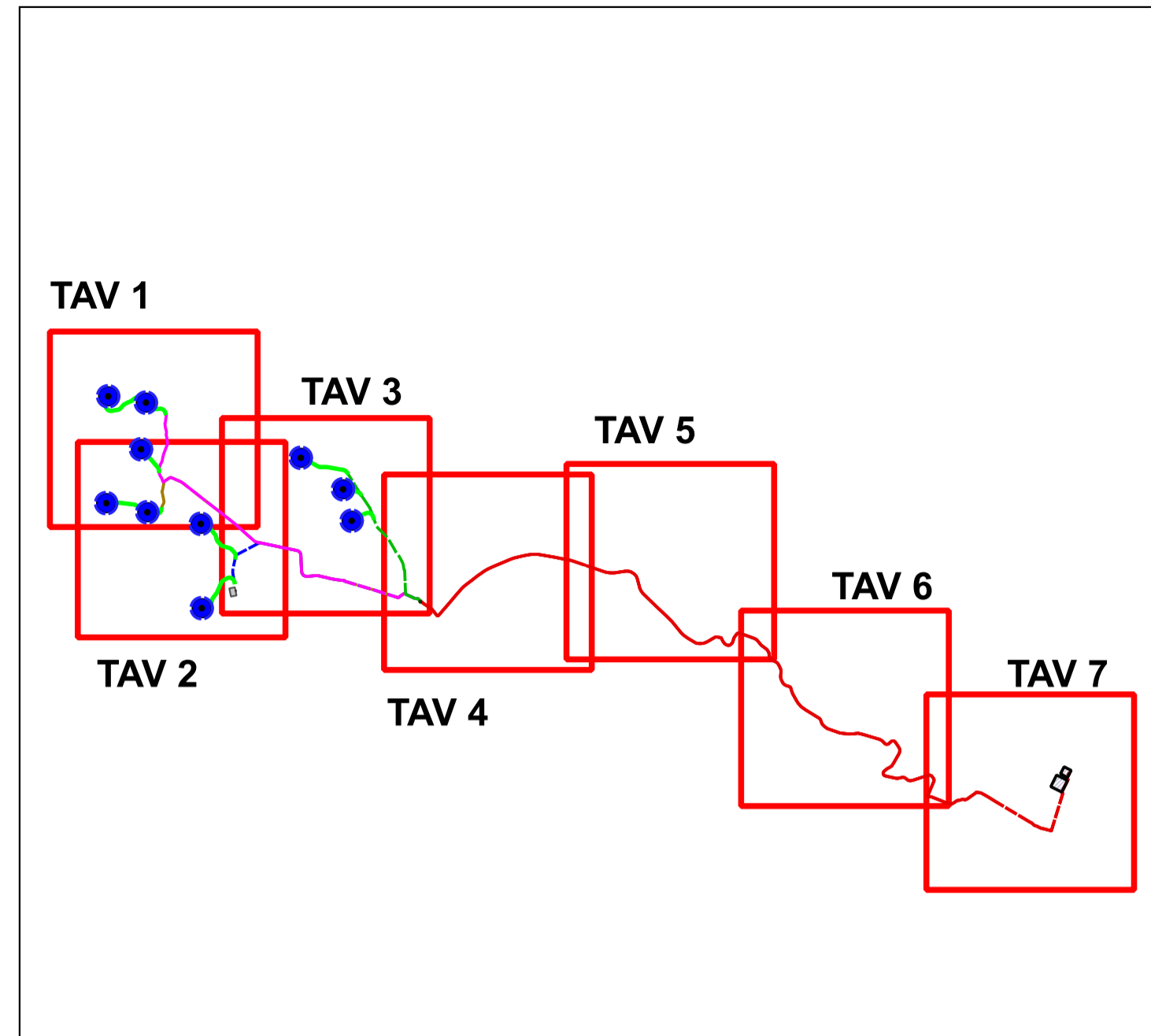
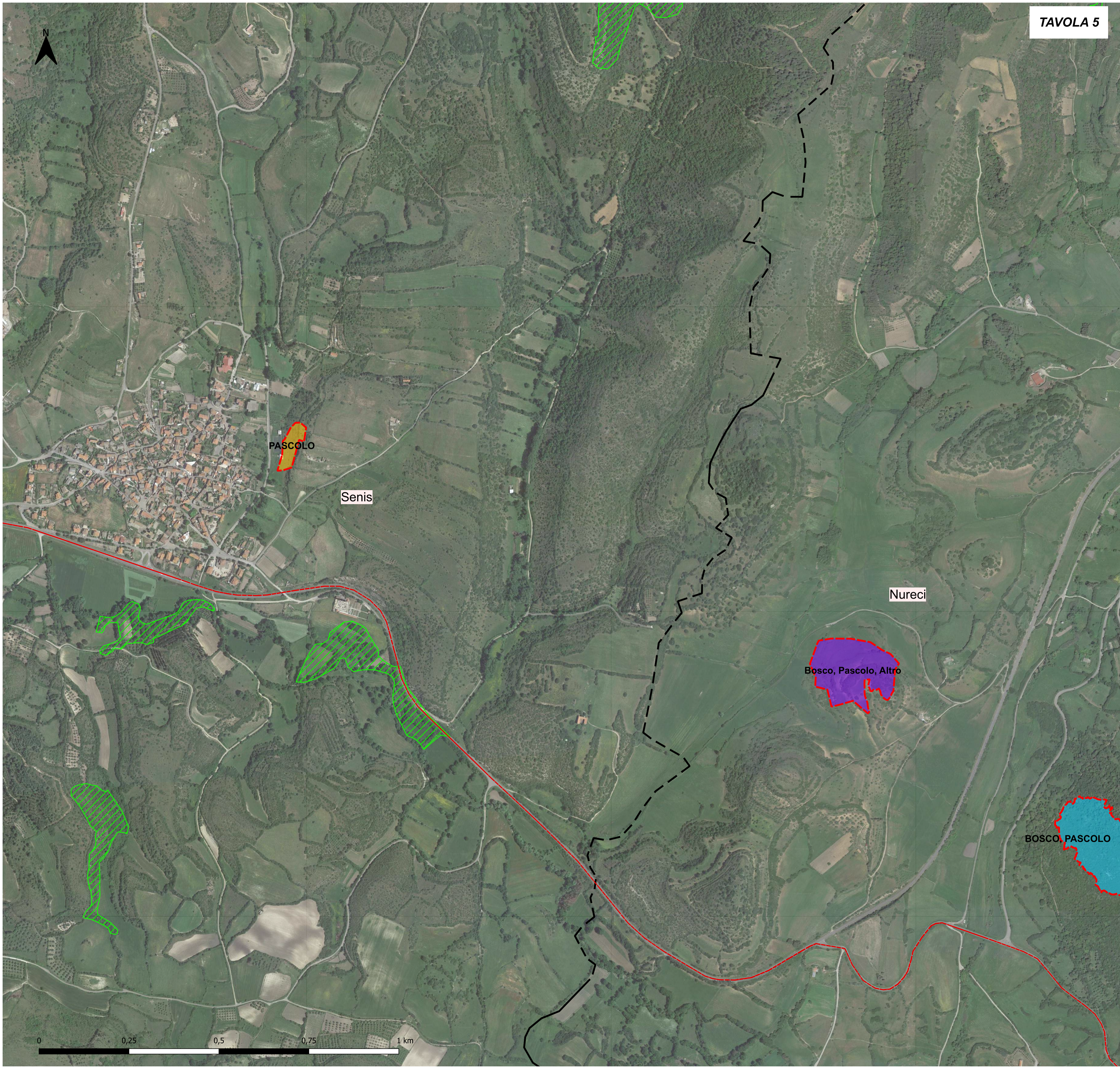
**QUADRO DI UNIONE**



**LEGENDA**

- Layout**
- Cabina di smistamento 30 kV
  - Linea 4 30 kV interna al parco
  - Linea 3 30 kV interna al parco
  - Linea 2 30 kV interna al parco
  - Linea 1 30 kV interna al parco
  - Cavidotto MT esterno parco
- Limiti comunali**
- Aree percorse dal fuoco**
- Superfici bruciate 2021
  - Superfici bruciate 2014
- Corine Land Cover**
- Zone boscate - CLC

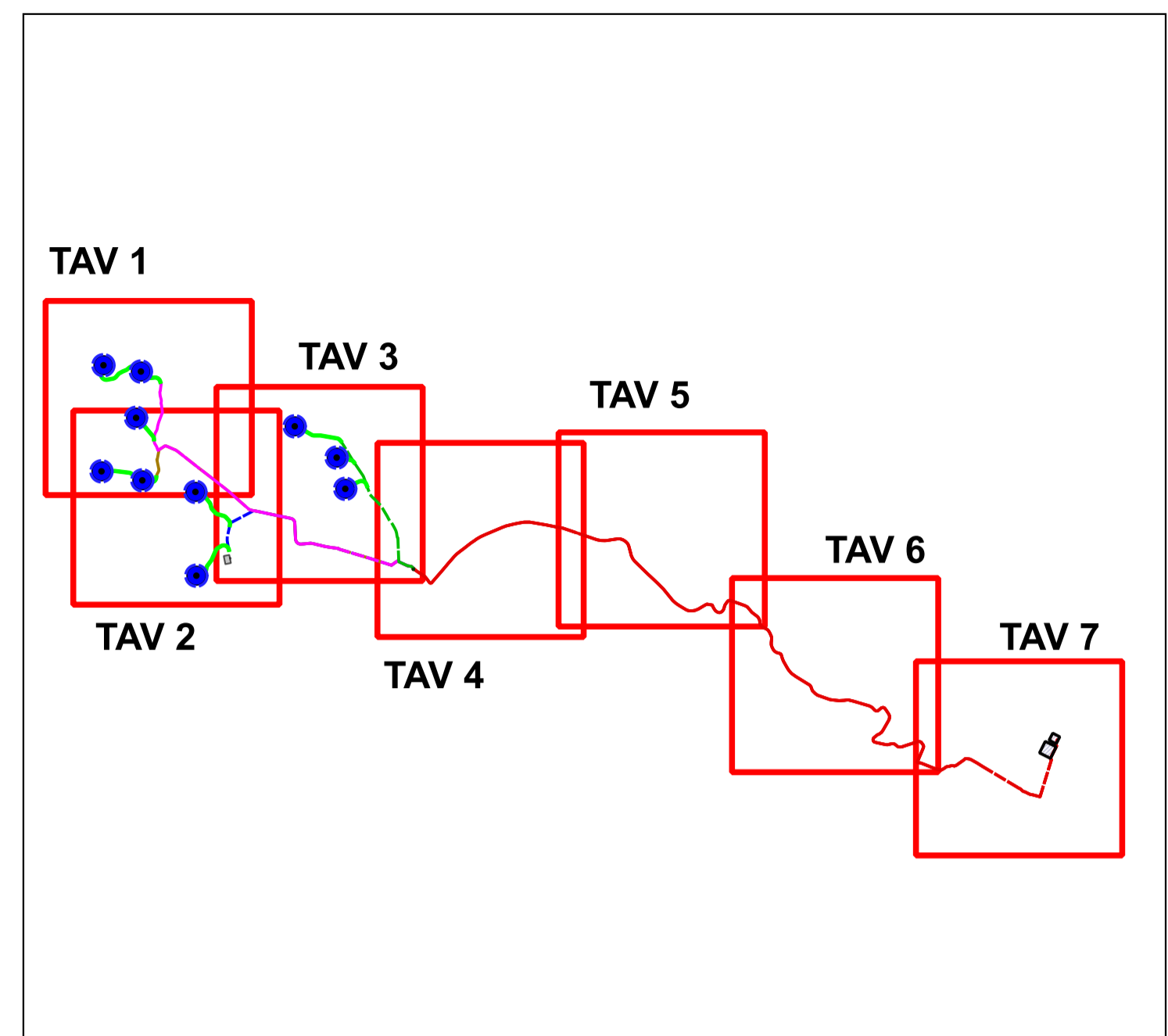
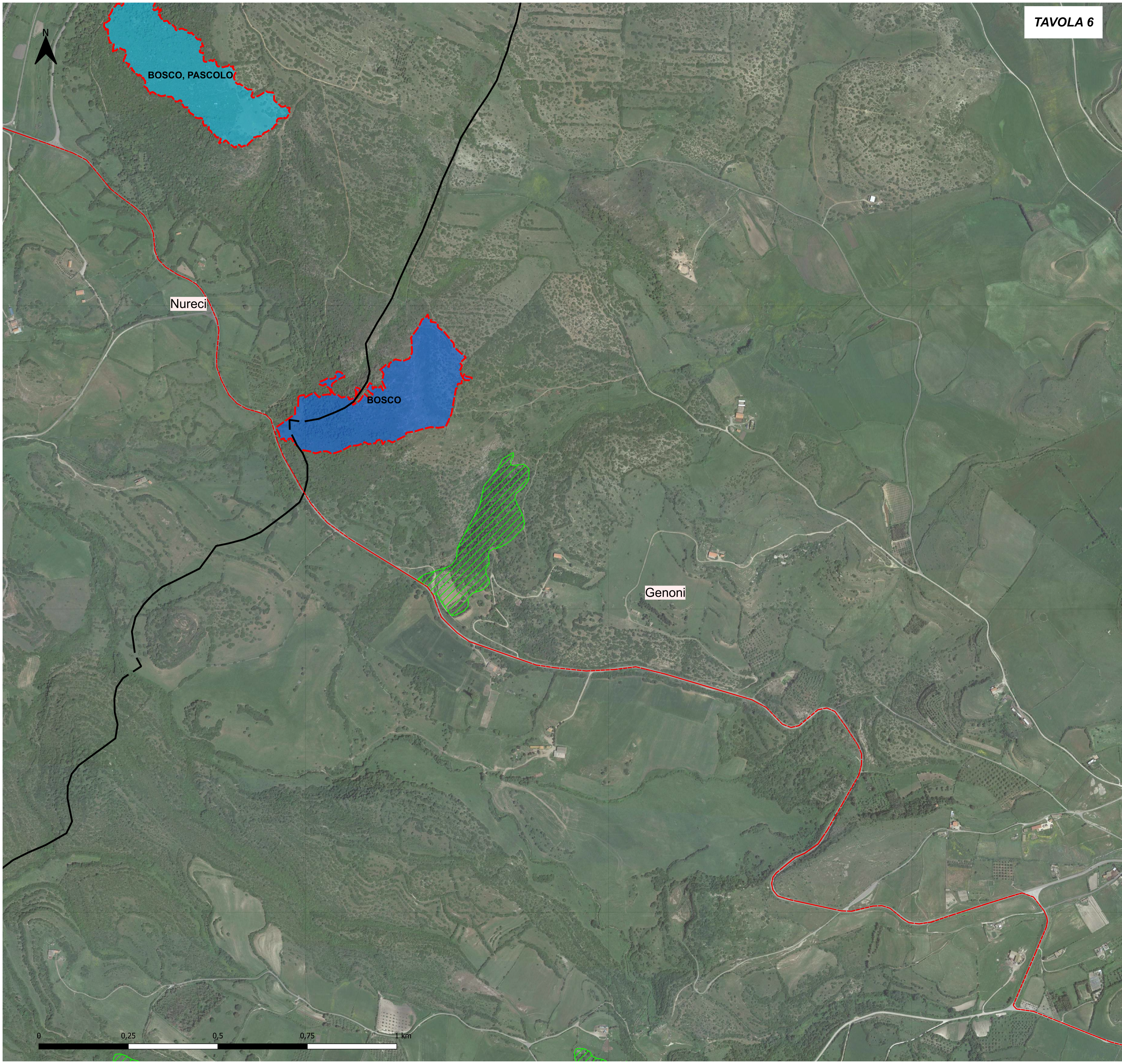
COMMITTENTE	 <b>GRV</b> Green Resources Value	GRV WIND SHARDANA S.R.L. Via Durini, 9 Tel. +39 02 50043159 20122 Milano PEC: grvwindshardana@legalmail.it
PROGETTISTI	 <b>INSE</b> S.r.l. Viale Michelangelo, 71 80129 Napoli	Tel. 081.579.7998 Mail: tecnico@inse.it  <small>           Collaboratori:            Dott. Giulio V. E. Sirodo            Dott. M. Motta            Dott. M. Motta            Ing. M. Baricco            Arch. R. Alfano             Arch. C. Gaviero            Ing. F. Quattrone            Ing. R. D'Onofrio            Ing. M. De Luca            Geom. A. Bove         </small>
<div style="display: flex; justify-content: space-around; align-items: center;"> <div style="text-align: center;"></div> <div style="text-align: center;"></div> <div style="text-align: center;"></div> <div style="text-align: center;"></div> <div style="text-align: center;"></div> <div style="text-align: center;"></div> </div>		
PROGETTO	<b>PROGETTO DEFINITIVO PER LA REALIZZAZIONE DI UN PARCO EOLICO COMPOSTO DA 10 AEROGENERATORI DA 4.5 MW, PER UNA POTENZA COMPLESSIVA DI 45 MW SITO NEI COMUNI DI USELLUS (OR), VILLA SANT'ANTONIO (OR) E ASSOLO (OR) CON OPERE DI CONNESSIONE NEI COMUNI DI USELLUS (OR), VILLA SANT'ANTONIO (OR), ASSOLO (OR), ALBAGIARA (OR), SENIS (OR), NURECI (OR) E GENONI (SU)</b>	
ELABORATO	<b>CFVA - PERIMETRAZIONE E TIPOLOGIA DELLE AREE PERCORSE DAL FUOCO (4 DL7)</b>	Tav. / Doc. UR 06
Codice elaborato:	<b>FS311-UR06-D</b>	Scala / Formato: 1:5.000 / A1
REV.	DATA	DESCRIZIONE
00	DICEMBRE 2023	DESCRIZIONE
REV.	DATA	DESCRIZIONE
17370		DESCRIZIONE
17962		DESCRIZIONE
ELABORAZIONE	VERIFICA	APPROVAZIONE



**LEGENDA**

- Layout**
- Cavidotto MT esterno parco
  - - - Limiti comunali
- Aree percorse dal fuoco**
- Superfici bruciate 2019
  - Superfici bruciate 2016
  - Superfici bruciate 2015
- Corine Land Cover**
- Zone boscate - CLC

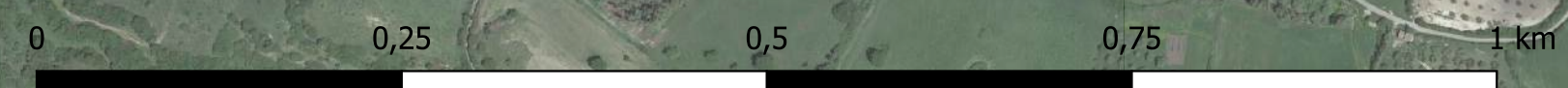
COMMITTENTE	Green Resources Value GRV WIND SHARDANA S.R.L. Via Durini, 9 Tel. +39 02 50043159 20122 Milano PEC: grwindshardana@legalmail.it	
	PROGETTISTI	INSE S.r.l. Viale Michelangelo, 71 Tel. 081 579 7998 80129 Napoli Mail: tecnico@inse.it
Collaboratori: Dott. Gaetano E. Sordani Arch. C. Gaviero Dott. M. Motta Ing. F. Quarta Dott. M. Motta Ing. R. D'Onofrio Ing. A. Santoro Ing. M. De Luca Arch. R. Alfano Geom. A. Bove		
PROGETTO	PROGETTO DEFINITIVO PER LA REALIZZAZIONE DI UN PARCO EOLICO COMPOSTO DA 10 AEROGENERATORI DA 4.5 MW, PER UNA POTENZA COMPLESSIVA DI 45 MW SITO NEI COMUNI DI USELLUS (OR), VILLA SANT'ANTONIO (OR) E ASSOLO (OR) CON OPERE DI CONNESSIONE NEI COMUNI DI USELLUS (OR), VILLA SANT'ANTONIO (OR), ASSOLO (OR), ALBAGIARA (OR), SENIS (OR), NURECI (OR) E GENONI (SU)	
ELABORATO	Titolo: <b>CFVA - PERIMETRAZIONE E TIPOLOGIA DELLE AREE PERCORSE DAL FUOCO (5 DL7)</b>	Tav. / Doc: UR 06
Codice elaborato: <b>FS311-UR06-D</b>		Scala / Formato: 1:5.000 / A1
00	DICEMBRE 2023	
REV.	DATA	DESCRIZIONE
		17370
		DESCRIZIONE
		17962
		DESCRIZIONE
		ELABORAZIONE
		VERIFICA
		APPROVAZIONE

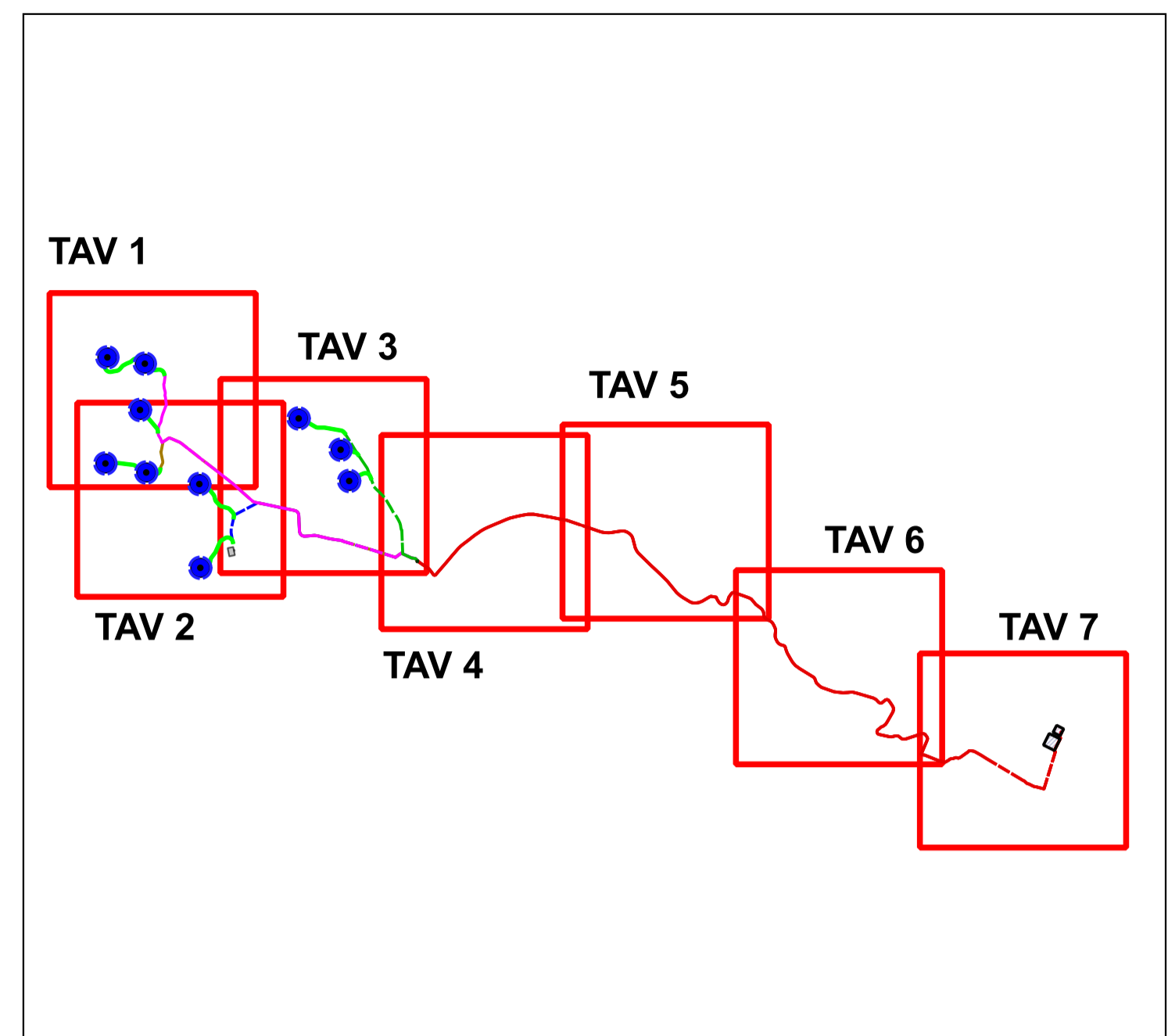
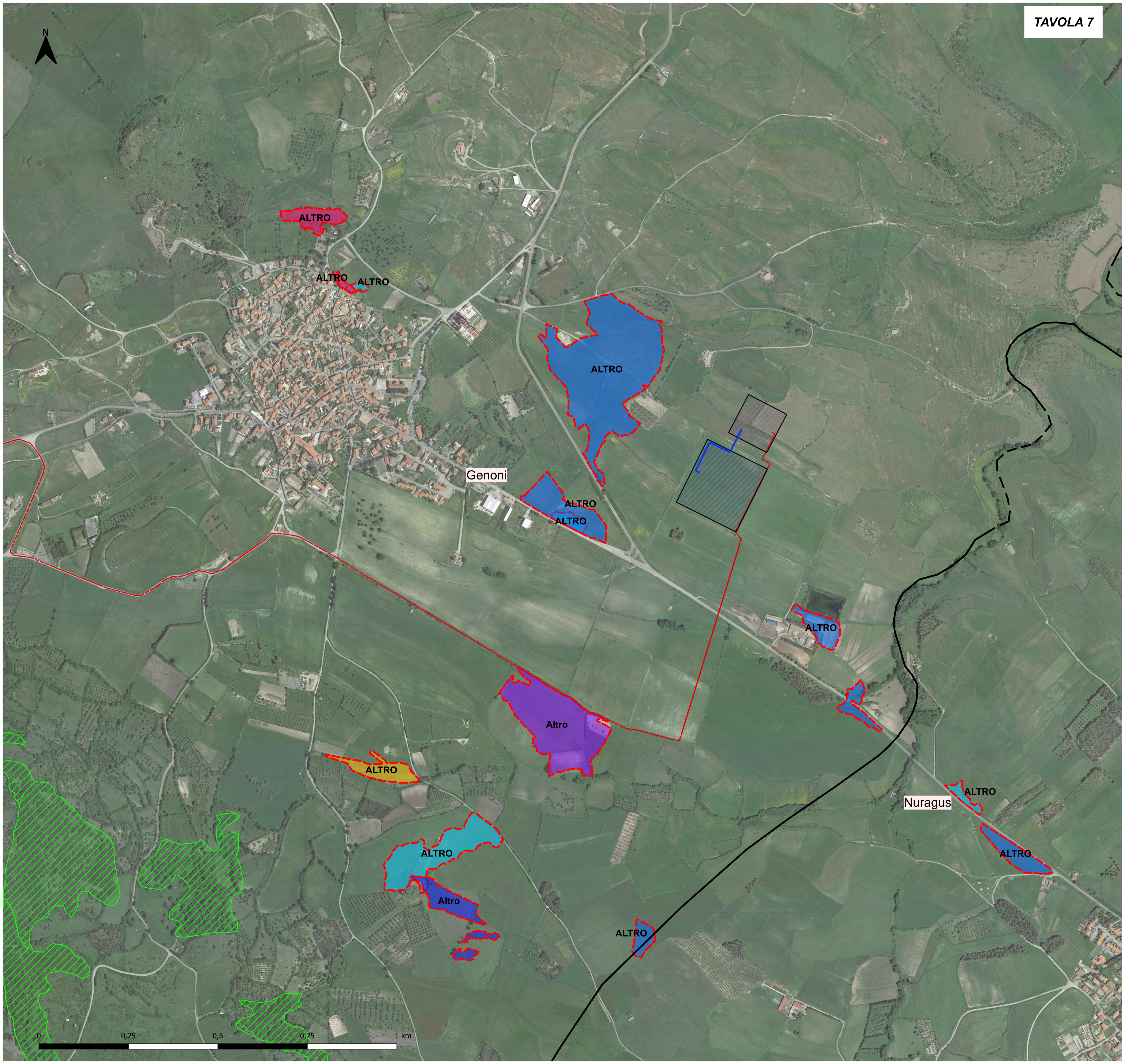


LEGENDA

- Layout**
- Cavidotto MT esterno parco
- Limiti comunali
- Aree percorse dal fuoco**
- Superfici bruciate 2017
- Superfici bruciate 2016
- Corine Land Cover**
- Zone boscate - CLC

COMMITTENTE	 <p><b>GRV</b> Green Resources Value</p>	GRV WIND SHARDANA S.R.L. Via Durini, 9 - Tel. +39 02 50043159 20122 Milano - PEC: grvwindshardana@legalmail.it
PROGETTISTI	 <p><b>INSE</b> S.r.l.</p>	Viale Michelangelo, 71 - Tel. 081 579 79 98 80129 Napoli - Mail: tecnico@inse.it
		
		
		
PROGETTO	PROGETTO DEFINITIVO PER LA REALIZZAZIONE DI UN PARCO EOLICO COMPOSTO DA 10 AEROGENERATORI DA 4.5 MW, PER UNA POTENZA COMPLESSIVA DI 45 MW SITO NEI COMUNI DI USELLUS (OR), VILLA SANT'ANTONIO (OR) E ASSOLO (OR) CON OPERE DI CONNESSIONE NEI COMUNI DI USELLUS (OR), VILLA SANT'ANTONIO (OR), ASSOLO (OR), ALBAGIARA (OR), SENIS (OR), NURECI (OR) E GENONI (SU)	
ELABORATO	Titolo: <b>CFVA - PERIMETRAZIONE E TIPOLOGIA DELLE AREE PERCORSE DAL FUOCO (6 DL7)</b>	Tav. / Doc.: UR 06
Codice elaborato:	<b>FS311-UR06-D</b>	Scala / Formato: 1:5.000 / A1
REV.	DATA DICEMBRE 2023	DESCRIZIONE N. ISCRIZIONE 17962
REV.	DATA DICEMBRE 2023	DESCRIZIONE ELABORAZIONE VERIFICA APPROVAZIONE





- LEGENDA**
- Layout**
- Linea AT 150 kV
  - Futura SE RTN 150 kV
  - SE Utente di condivisione e trasformazione 30/150 kV
  - Cavidotto MT esterno parco
  - Limiti comunali
  - Aree percorse dal fuoco
  - Superfici bruciate 2021
- Superfici bruciate 2019
  - Superfici bruciate 2018
  - Superfici bruciate 2017
  - Superfici bruciate 2016
  - Superfici bruciate 2015
  - Zone boscate - CLC

COMMITTENTE	Green Resources Value GRV WIND SHARDANA S.R.L. Via Durini, 9 Tel. +39 02 50043159 20122 Milano PEC: grwindshardana@legalmail.it	
	PROGETTISTI	INSE S.r.l. Viale Michelangelo, 71 Tel. 081 579 7998 80129 Napoli Mail: tecnico@inse.it
REGIONE SARDEGNA    PROVINCIA DI ORISTANO    PROVINCIA DEL SUD SARDEGNA    COMUNE DI USELLUS    COMUNE DI ASSOLO    COMUNE DI VILLA SANT'ANTONIO		
PROGETTO	PROGETTO DEFINITIVO PER LA REALIZZAZIONE DI UN PARCO EOLICO COMPOSTO DA 10 AEROGENERATORI DA 4.5 MW, PER UNA POTENZA COMPLESSIVA DI 45 MW SITO NEI COMUNI DI USELLUS (OR), VILLA SANT'ANTONIO (OR) E ASSOLO (OR) CON OPERE DI CONNESSIONE NEI COMUNI DI USELLUS (OR), VILLA SANT'ANTONIO (OR), ASSOLO (OR), ALBAGIARA (OR), SENIS (OR), NURECI (OR) E GENONI (SU)	
ELABORATO	Titolo: <b>CFVA - PERIMETRAZIONE E TIPOLOGIA DELLE AREE PERCORSE DAL FUOCO (7 DL7)</b>	Tav. / Doc: UR 06
Codice elaborato: <b>FS311-UR06-D</b>		Scala / Formato: 1:5.000 / A1
00	DICEMBRE 2023	
REV.	DATA	DESCRIZIONE    ELABORAZIONE    VERIFICA    APPROVAZIONE