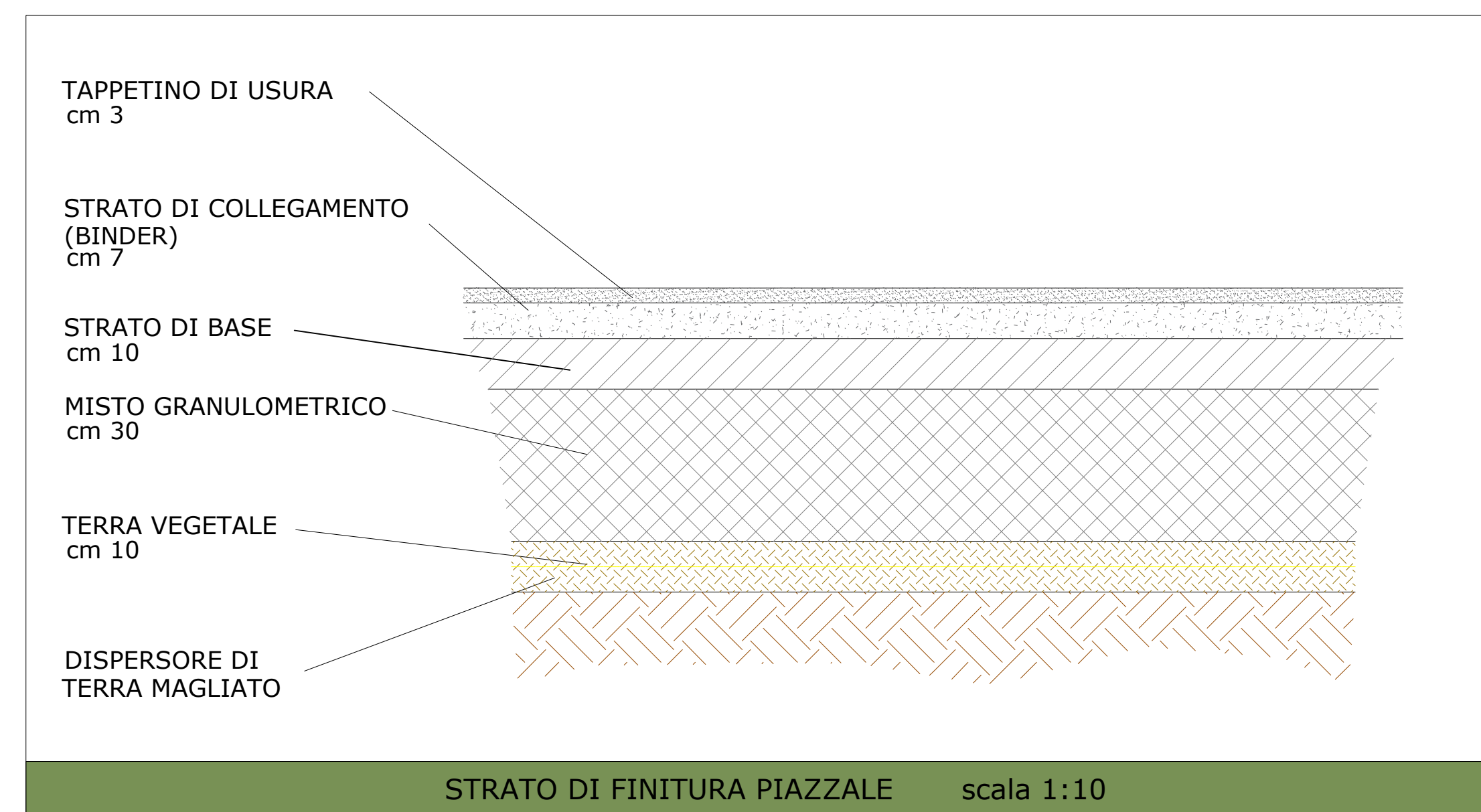
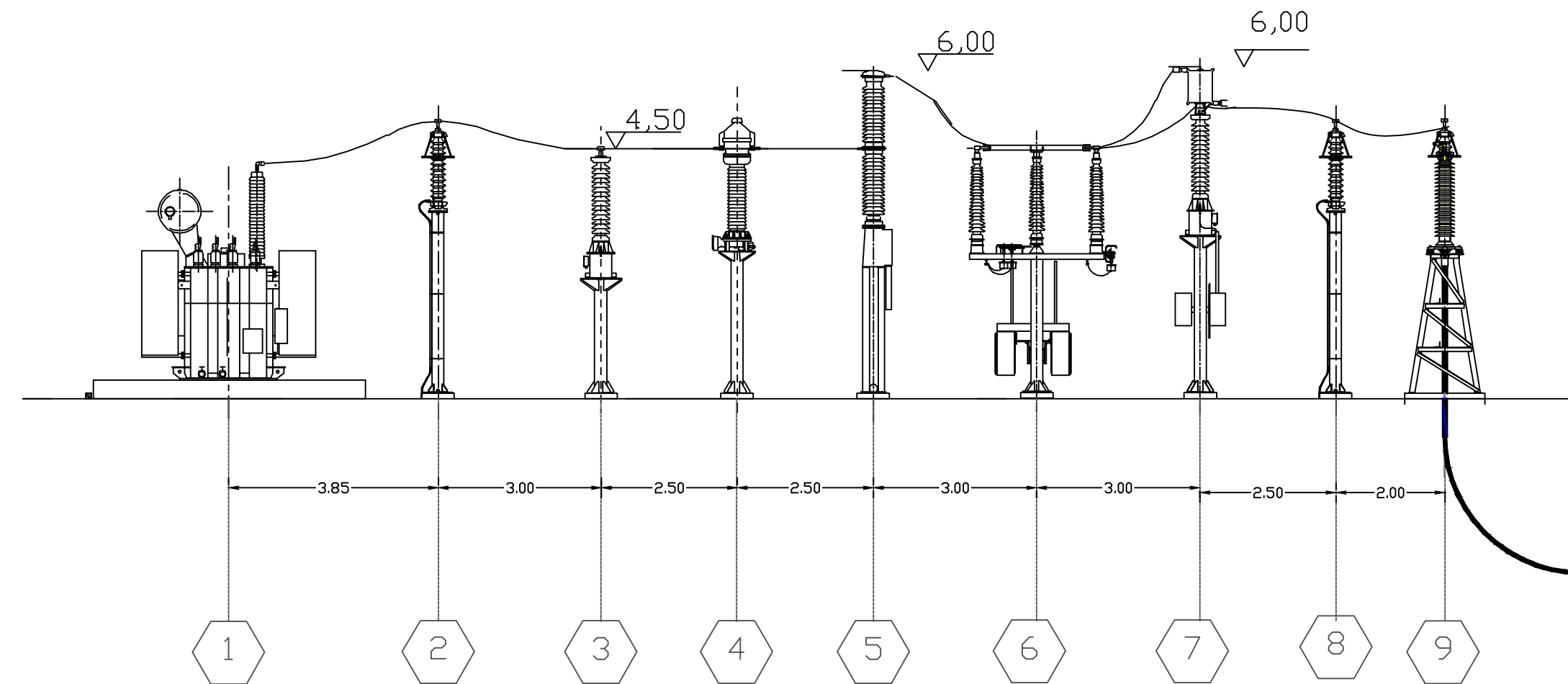


POSIZIONE	LEGENDA
①	TRASFORMATORI MT/AT 30/150 kV/kV - 40/50 MVA ONAN/DNAF
②	SCARICATORE DI SOVRATENSIONI
③	TRASFORMATORI DI CORRENTE PER PROTEZIONE
④	TRASFORMATORI DI CORRENTE PER MISURE FISCALI
⑤	INTERRUTTORE TRIPOLARE 150 kV
⑥	SEZIONATORE TRIPOLARE DRIZ. 150 kV CON LAME DI MESSA A TERRA
⑦	TRASFORMATORE DI TENSIONE CAPACITIVO A DOPPIA USCITA PER MISURE FISCALI E PROTEZIONE+ BOBINA PER ONDE CONVOGLIATE
⑧	SCARICATORE - TERMINALE ARIA-CAVO 150 kV

Basamento e Rete scala 1:100

Planimetria sottostazione scala 1:200



STRATO DI FINITURA PIAZZALE scala 1:10



**Progettista**

**ID&A**  
Industrial  
Designers &  
Architects

Industrial Designers and Architects S.r.l.  
via Cadore, 45  
20038 Seregno (MB)  
p.iva 07242770969  
PEC ideaplan@pec.it mail info@ideaplan.biz



Progetto per la realizzazione di un impianto agrivoltaco integrato ecocompatibile da 32,375 MW con sistema di accumulo da 2 MW denominato "FALCO" a Cerami 94010 (EN).

**Elaborati del Progetto Definitivo**

Planimetria Sottostazione Elettrica di Trasformazione Utente 30/150 kV/kV e particolari costruttivi

Revisione	n.	data	aggiornamenti
1			
2			
3			

Elenco Elab.

**RS 06 EPD**

nome file

rs.06.epd.0014.a.0 plan\_sse\_trasformazione\_utente\_30\_150\_kv\_rej.01.dwg

	data	nome	firma
redatto	01.03.2024	Ferraro	
verificato	01.03.2024	Ferraro	
approvato	07.03.2024	Speciale	

**0014 A 0**

DATA 07.03.2024 Scale varie