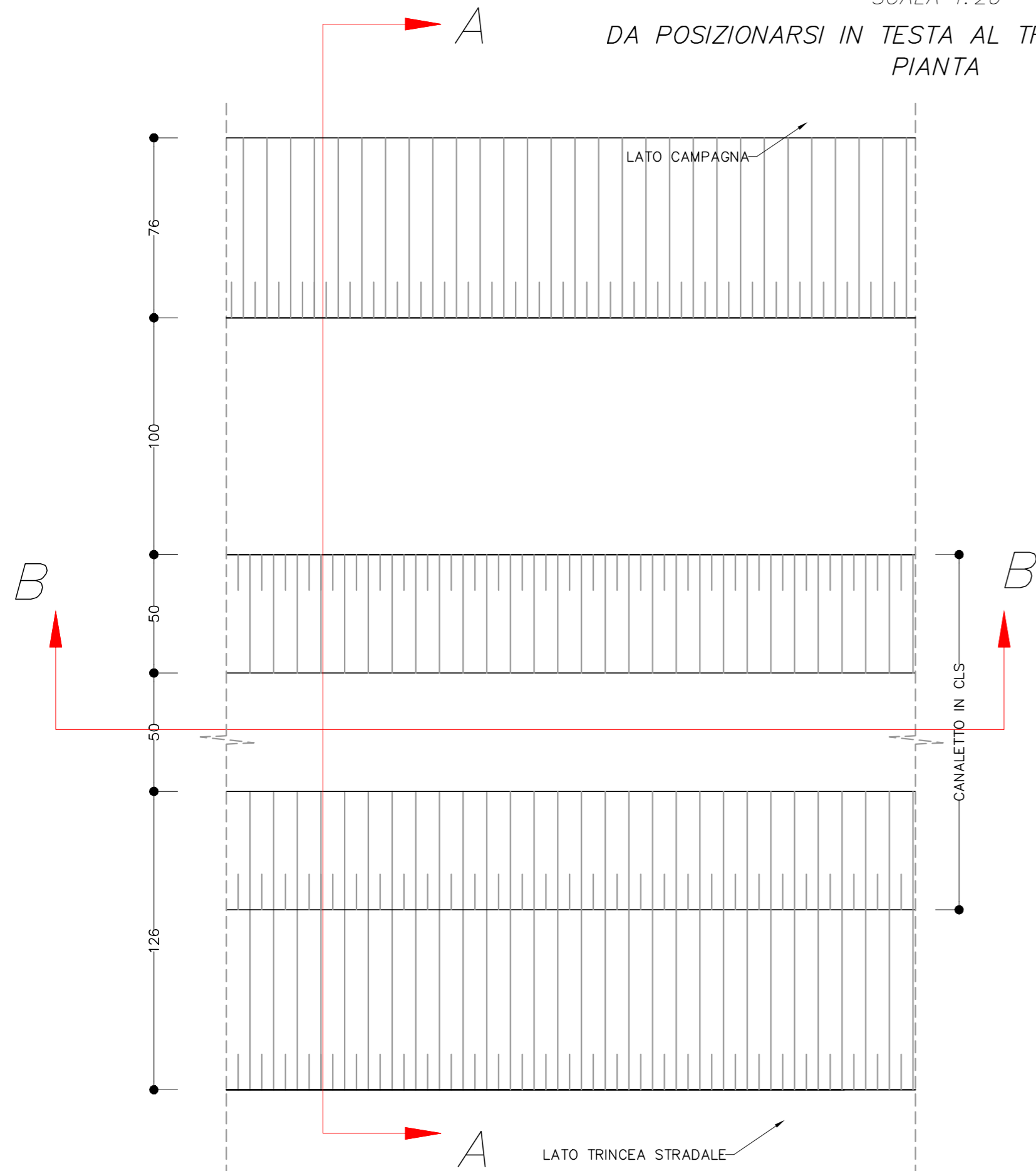


PARTICOLARE FOSSI DI GUARDIA RIVESTITI

SCALA 1:20

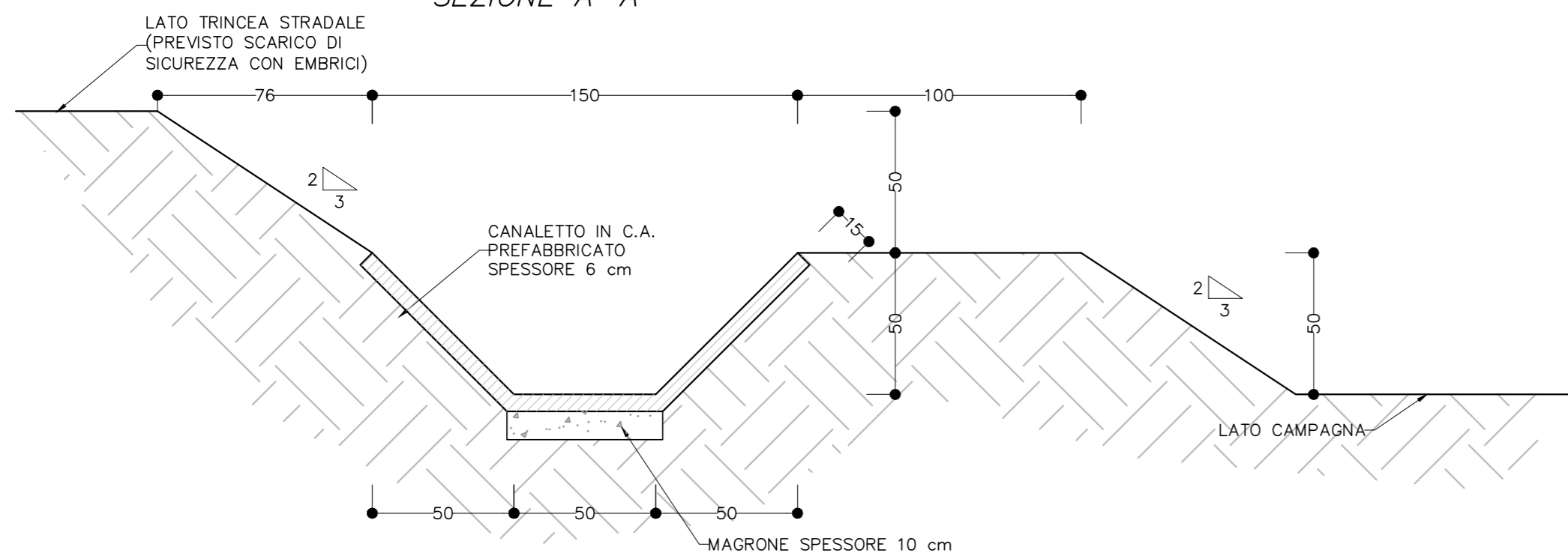
DA POSIZIONARSI IN TESTA AL TRATTO IN TRINCEA
PIANTA



PARTICOLARE FOSSI DI GUARDIA RIVESTITI

SCALA 1:20

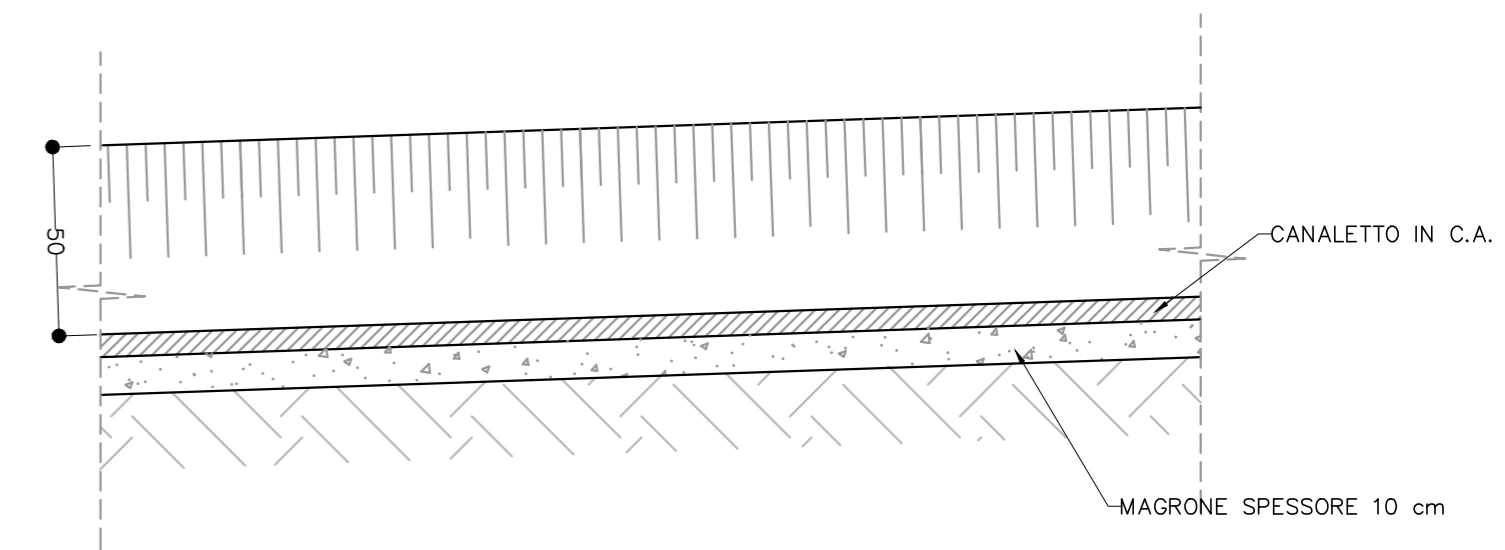
DA POSIZIONARSI IN TESTA AL TRATTO IN TRINCEA
SEZIONE A-A



PARTICOLARE FOSSI DI GUARDIA RIVESTITI

SCALA 1:20

DA POSIZIONARSI IN TESTA AL TRATTO IN TRINCEA
SEZIONE B-B



Milano Serravalle
Milano Tangenziali S.p.A.



Tronco **A52 - TANGENZIALE NORD DI MILANO**

Oggetto
Potenziamento interconnessione A52-A4 ramo di svincolo tra A4 dir. Torino e A52 dir. Rho e svincolo Monza S.Alessandro – Opera connessa Olimpiadi 2026

CUP: -

Fase progettuale
PROGETTO ESECUTIVO

LA CONCEDENTE

Ministero delle Infrastrutture e dei Trasporti
DIPARTIMENTO PER LE INFRASTRUTTURE, GLI AFFARI GENERALI ED IL PERSONALE
STRUTTURA DI VIGILANZA SULLE CONCESSIONARIE AUTOSTRADALI

LA CONCESSIONARIA

MILANO SERRAVALLE
MILANO TANGENZIALI S.p.A.
IL DIRETTORE TECNICO
Dott. Ing. Giuseppe Colombo

Progettista / Progettazioni specialistiche / Validazione

**Milano Serravalle
Engineering S.r.l.**

Descrizione Elaborato
IDR - IDROLOGIA ED IDRAULICA
Idraulica di piattaforma
Particolari costruttivi fossi rivestiti in testa alle scarpate di trincea

REV.	DATA	DESCRIZIONE	REDATTO	VERIFICATO	APPROVATO
A	28/02/2023	EMISSIONE	M. Tomasin	M. Tomasin	M. Mariani
B	-	-	-	-	-
C	-	-	-	-	-
D	-	-	-	-	-
E	-	-	-	-	-

Scala **1:20**

Codifica Elaborato

5023	EIDR006Z	0XXXXXXA
Codice	Fase	Operazione

IL PRESENTE DOCUMENTO NON POTRA' ESSERE COPIATO, RIPRODOTTO O ALTAMENTE PUBBLICATO, IN TUTTO O IN PARTE, SENZA IL CONSENSO SCRITTO DELLA MILANO SERRAVALLE MILANO TANGENZIALI S.P.A. OGNI UTILIZZO NON AUTORIZZATO SARÀ PERSEGUITO A NORMA DI LEGGE.
THIS DOCUMENT MAY NOT BE COPIED, REPRODUCED OR PUBLISHED, EITHER IN PART OR IN ITS ENTIRETY, WITHOUT THE WRITTEN PERMISSION OF MILANO SERRAVALLE MILANO TANGENZIALI S.P.A. UNAUTHORIZED USE WILL BE PROSECUTED BY LAW.