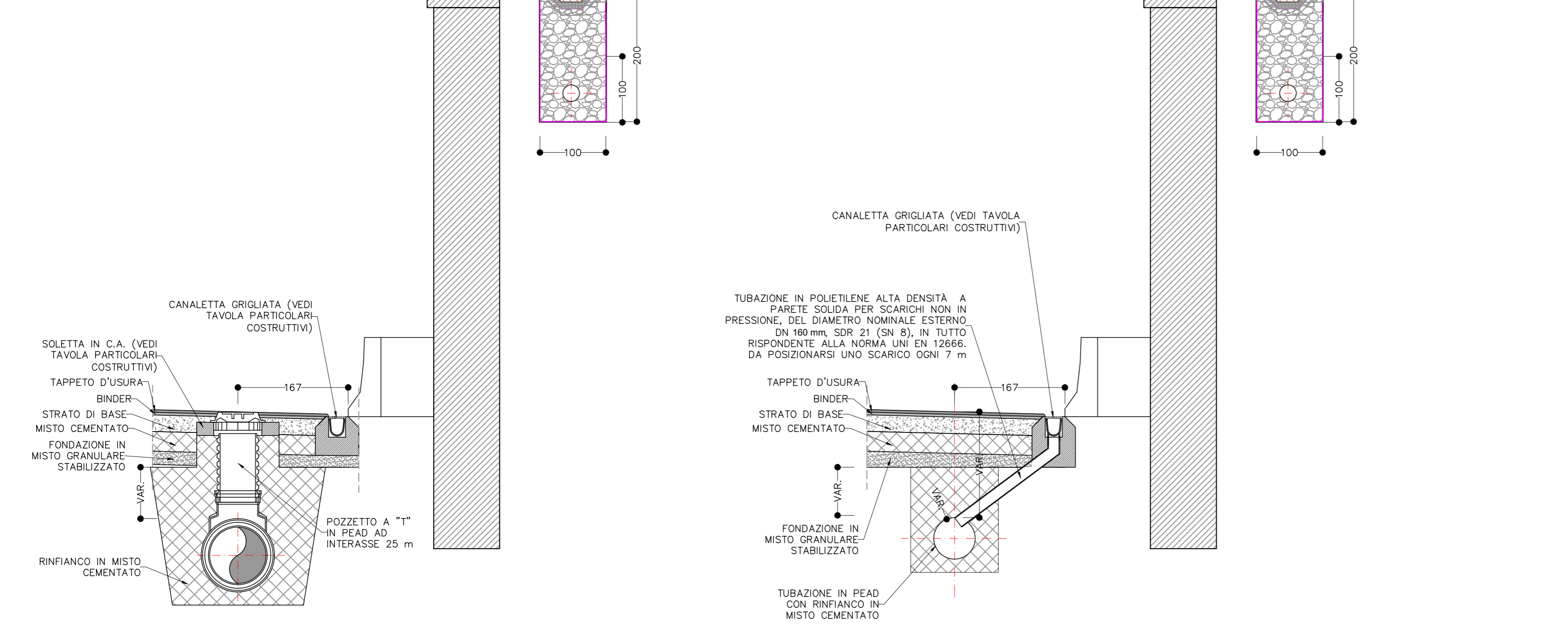


**SMALTIMENTO ACQUE METEORICHE A FIANCO A MURO**

SCALA 1:50

SEZIONE IN CORRISPONDENZA DEI POZZETTI ASSE PRINCIPALE E RAMO 1

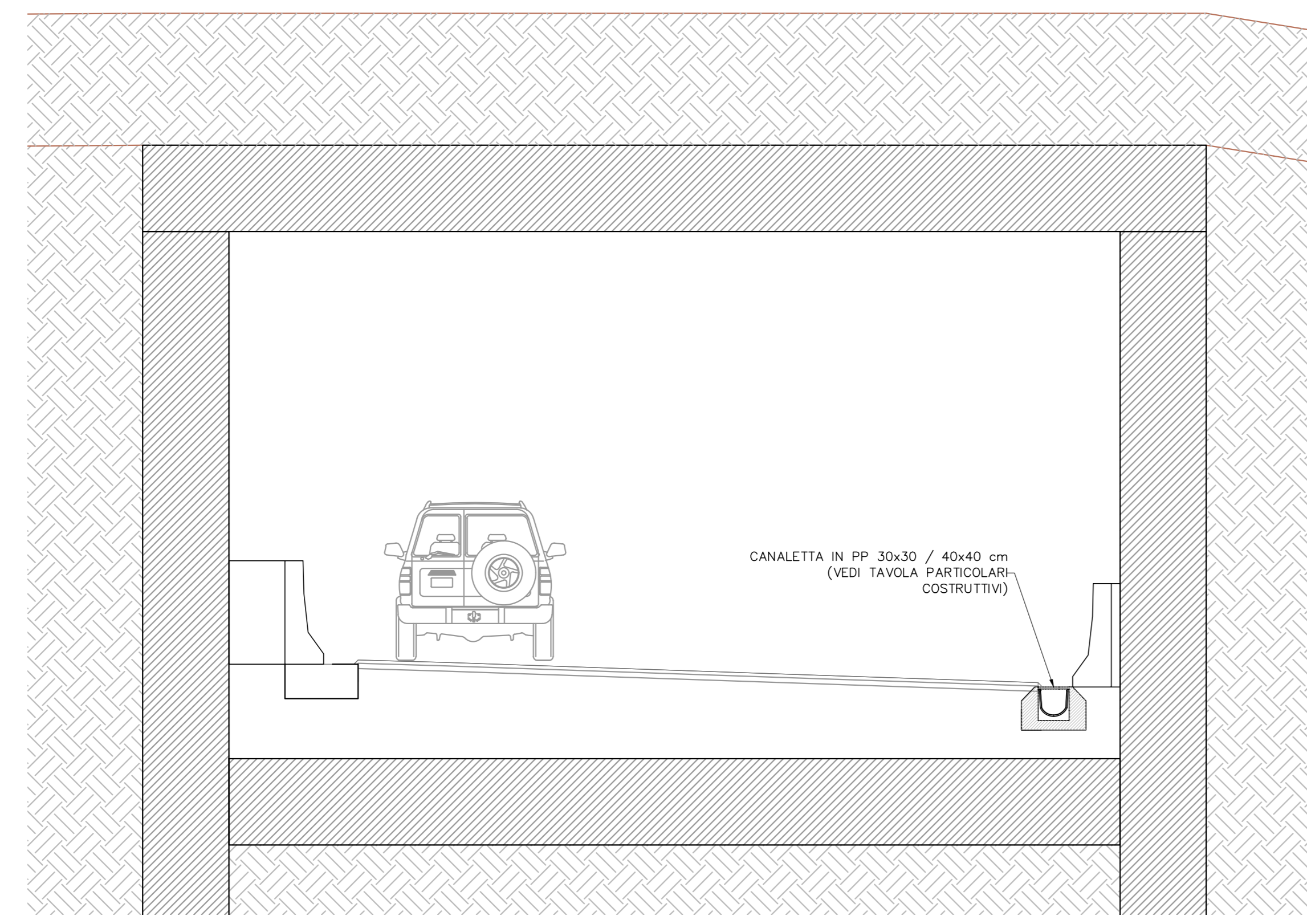
SEZIONE CORRENTE ASSE PRINCIPALE E RAMO 1



**SMALTIMENTO ACQUE METEORICHE IN GALLERIA**

SCALA 1:50

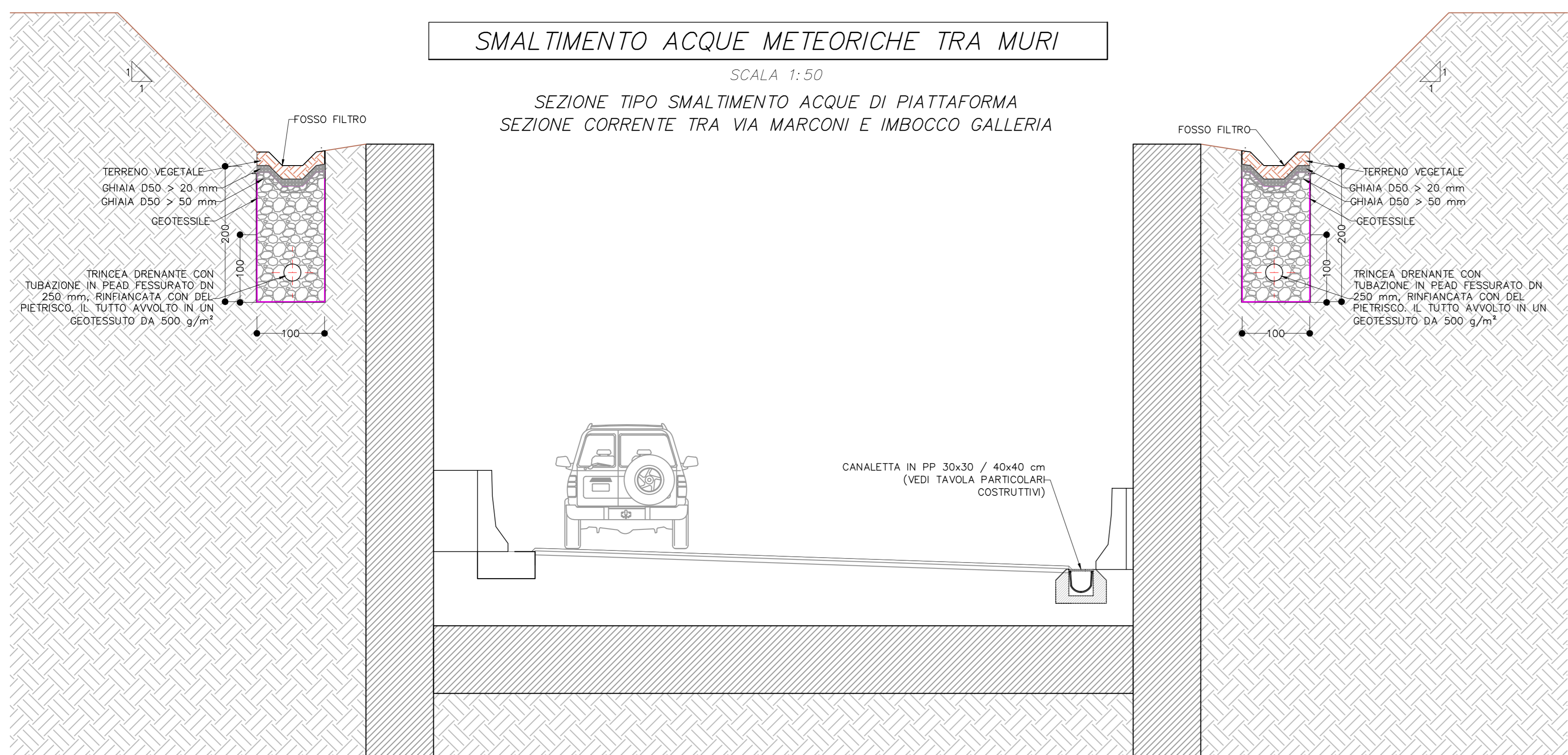
SEZIONE TIPO SMALTIMENTO ACQUE DI PIATTAFORMA  
SEZIONE CORRENTE IMBOCCO GALLERIA



**SMALTIMENTO ACQUE METEORICHE TRA MURI**

SCALA 1:50

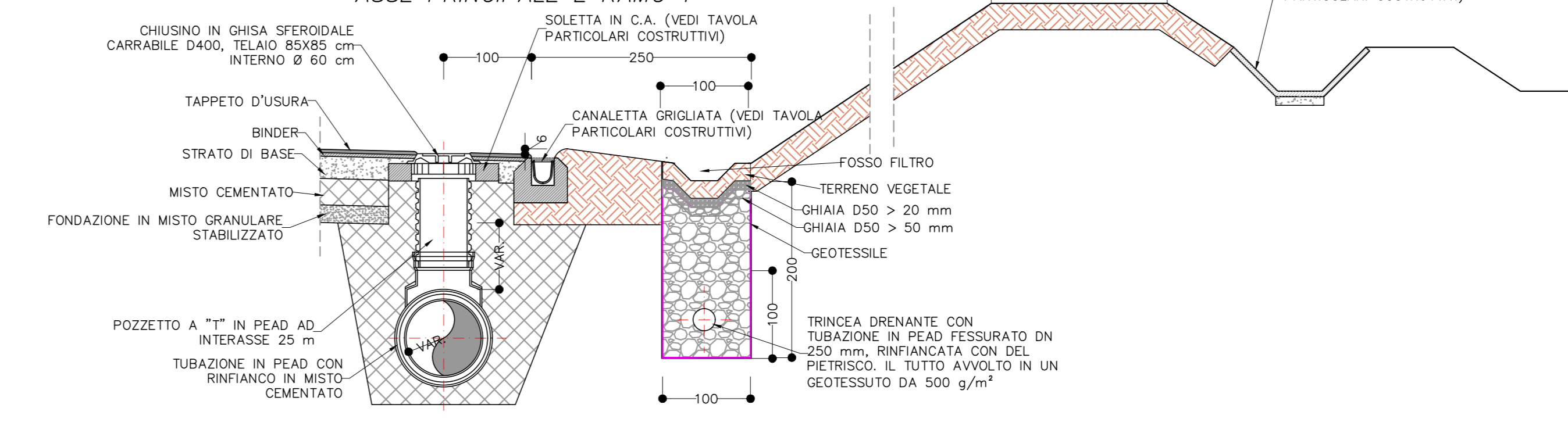
SEZIONE TIPO SMALTIMENTO ACQUE DI PIATTAFORMA  
SEZIONE CORRENTE TRA VIA MARCONI E IMBOCCO GALLERIA



**SMALTIMENTO ACQUE METEORICHE IN TRINCEA CON SCARPATE**

SCALA 1:50

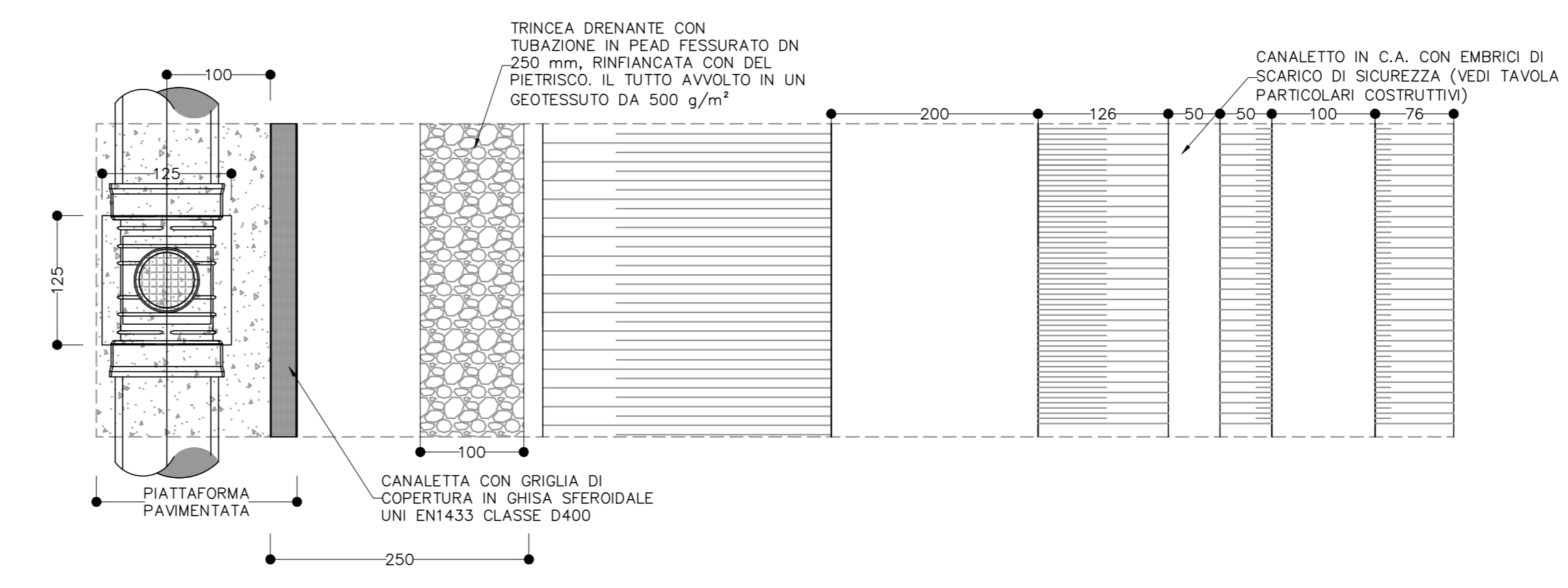
SEZIONE IN CORRISPONDENZA DEI POZZETTI ASSE PRINCIPALE E RAMO 1



**SMALTIMENTO ACQUE METEORICHE IN TRINCEA CON SCARPATE**

SCALA 1:50

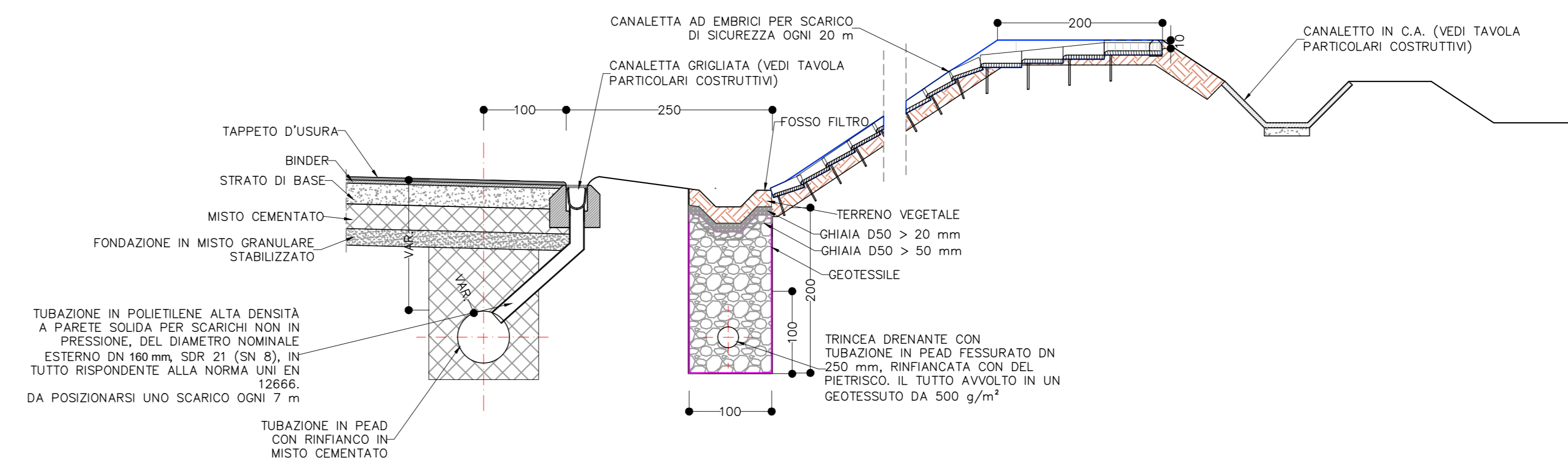
PIANTA IN CORRISPONDENZA DEI POZZETTI ASSE PRINCIPALE E RAMO 1



**SMALTIMENTO ACQUE METEORICHE IN TRINCEA CON SCARPATE**

SCALA 1:50

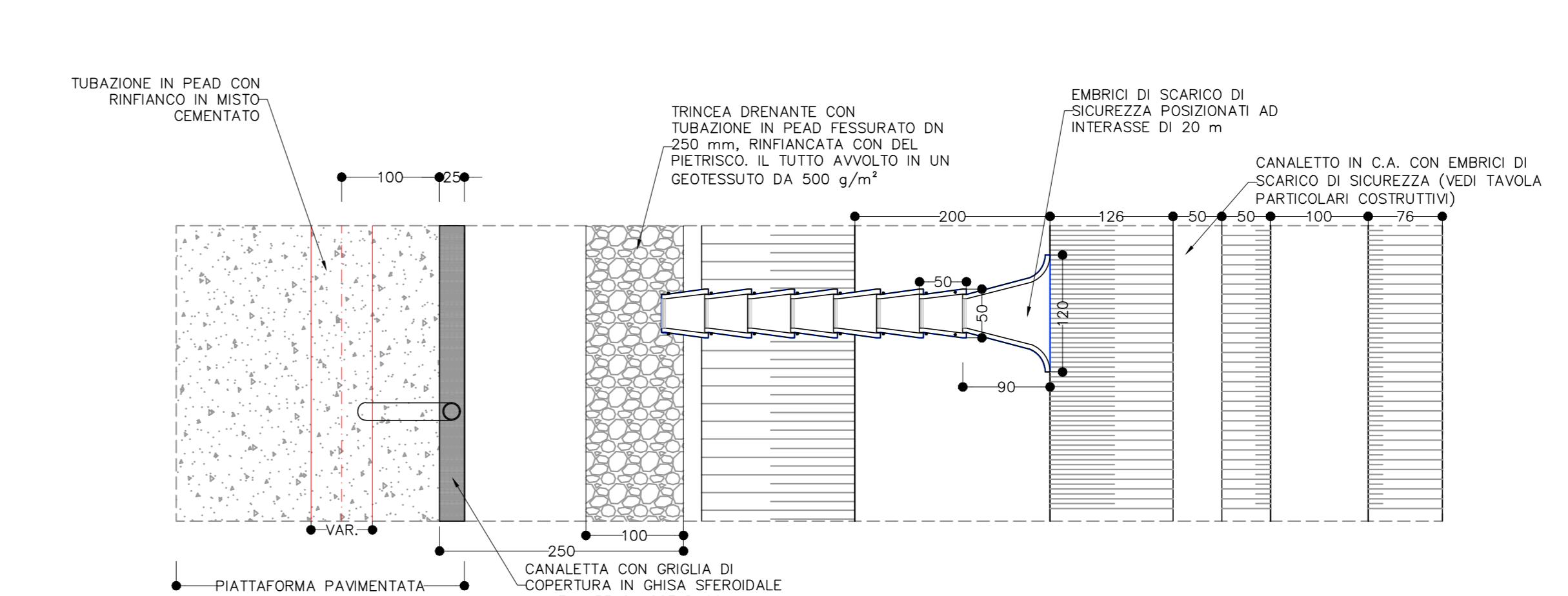
SEZIONE CORRENTE ASSE PRINCIPALE E RAMO 1



**SMALTIMENTO ACQUE METEORICHE IN TRINCEA CON SCARPATE**

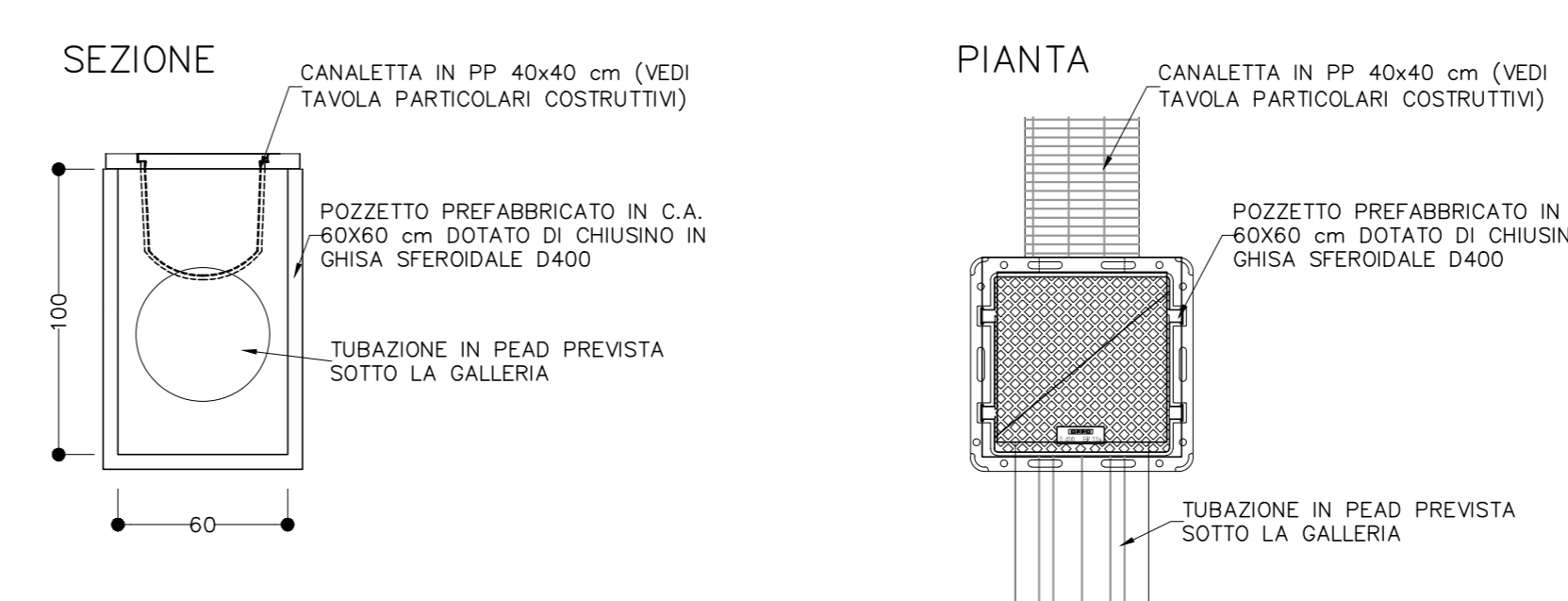
SCALA 1:50

PIANTA CORRENTE ASSE PRINCIPALE E RAMO 1



**PARTICOLARE CONFLUENZA CANALETTA IN TUBO**

SCALA 1:25



Milano Serravalle  
Milano Tangenziali S.p.A.

**milanoserravalle**  
**milanotangenziali**

Tronco A52 - TANGENZIALE NORD DI MILANO

Oggetto: Potenziamento interconnessione A52-A4 ramo di svincolo tra A4 dir. Torino e A52 dir. Rho e svincolo Monza S.Alessandro - Opera connessa Olimpiadi 2026

Fase progettuale: CUP: -  
**PROGETTO ESECUTIVO**

LA CONCEDENTE:

LA CONCESSIONARIA:

Progettista / Progettazioni specialistiche / Validazione:

Descrizione Elaborato: **IDR - IDROLOGIA ED IDRAULICA**  
Rami di svincolo  
Sezioni tipologiche drenaggio acque di piattaforma rami di svincolo  
Tav. 1 di 3

REV.	DATA	DESCRIZIONE	REDATTO	VERIFICATO	APPROVATO
A	202303	EMISSIONE	M. Tomasi	M. Tomasi	M. Marini
B	202303	REVISIONE PER VA	M. Tomasi	M. Tomasi	M. Marini
C	-	-	-	-	-
D	-	-	-	-	-
E	-	-	-	-	-

Scala: 1:25 / 1:50

5	0	2	3	E	I	D	R	0	2	0	Z	0	X	X	X	X	X	B
Codice	Area	Antico	Progetto	Tip	Linea	Zona	Opera	Tratto	Rev.									

IL PRESENTE DOCUMENTO HA SCOPO PURAMENTE INFORMATIVO. IL SUO CONTENUTO NON RAPPRESENTA UN'OPINIONE O UN'AVVERTENZA DELLA MILANO SERRAVALLE S.p.A. O DELLA MILANO TANGENZIALI S.p.A. IL SUO CONTENUTO NON DEVE ESSERE USATO PER SCOPI DI PROGETTAZIONE O PER LA REALIZZAZIONE DI OPERE. IL SUO CONTENUTO NON DEVE ESSERE USATO PER SCOPI DI PROGETTAZIONE O PER LA REALIZZAZIONE DI OPERE. IL SUO CONTENUTO NON DEVE ESSERE USATO PER SCOPI DI PROGETTAZIONE O PER LA REALIZZAZIONE DI OPERE.