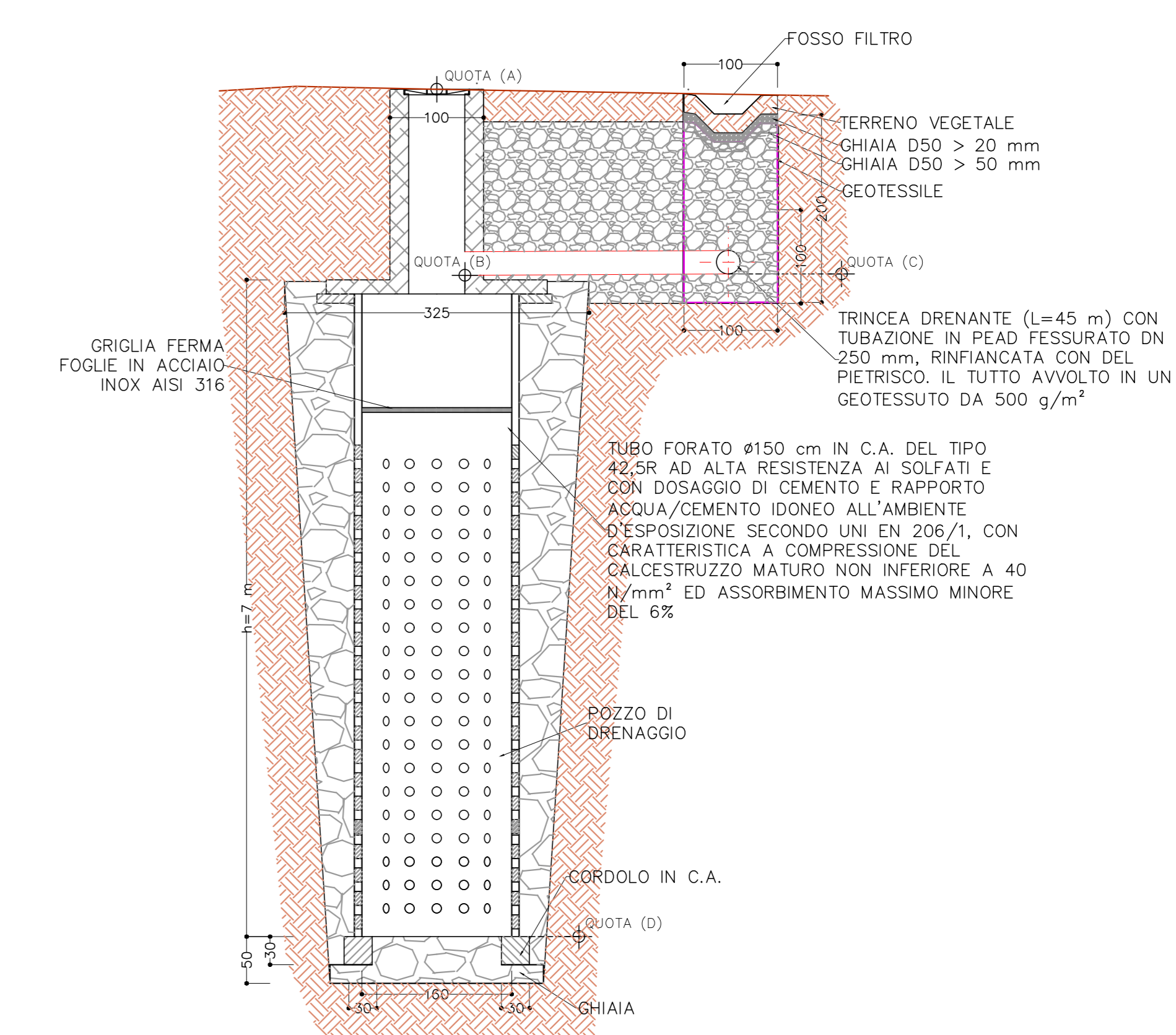


TIPOLOGICO SEZIONE A-A'

TRINCEA E POZZO DRENANTE



LEGENDA

- AREA BACINI SCOLANTI – AREE VERDI
- AREA BACINI SCOLANTI – AREE STRADALI
- AREA BACINI SCOLANTI – AREE CANALI
- AREA BACINI SCOLANTI – AREE SCARPATA
- AREA PEDONALE/CICLABILE
- OPERE IN PROGETTO
- DIREZIONE SCORRIMENTO ACQUE DI PIATTAFORMA

PROFILI DI PROGETTO SS36

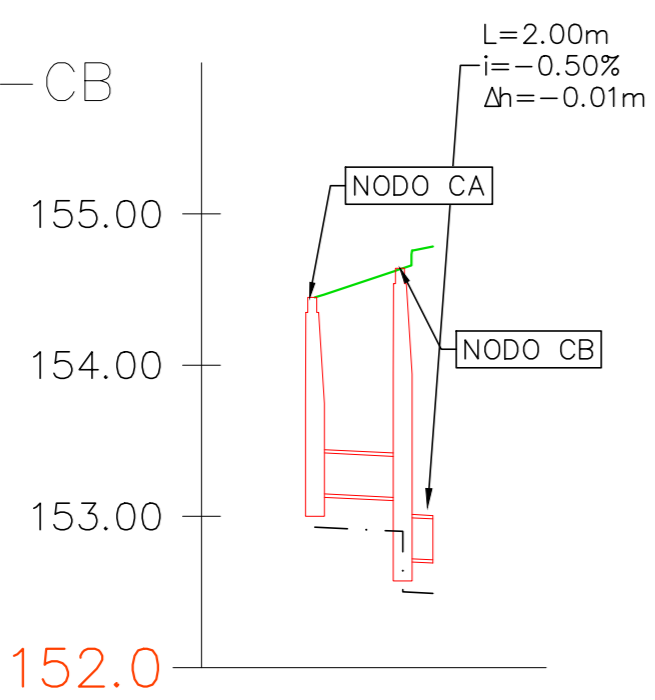
LIVELLETTA

L=5.80m
i=-0.50%
dh=-0.03m

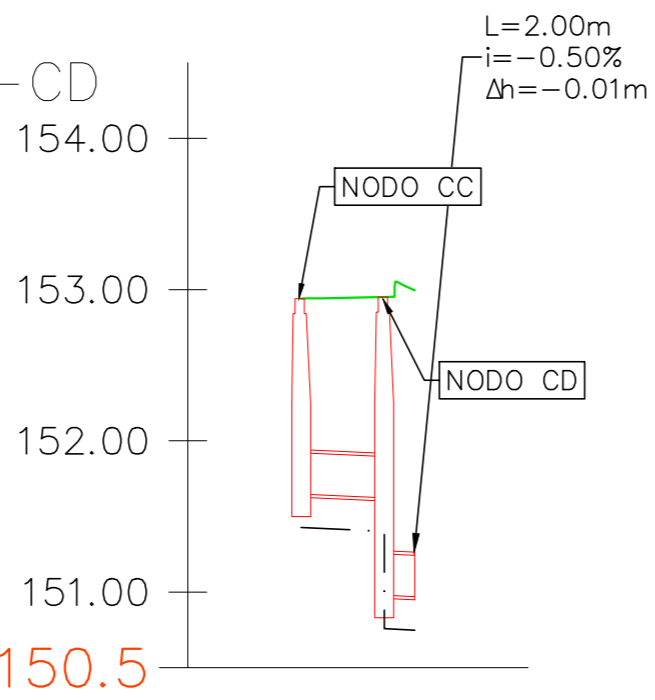
LIVELLETTA

L=5.50m
i=-0.45%
dh=-0.02m

Profilo: TRATTO CA-CB
Scala : 500:50
Q.Rif. : 152.00

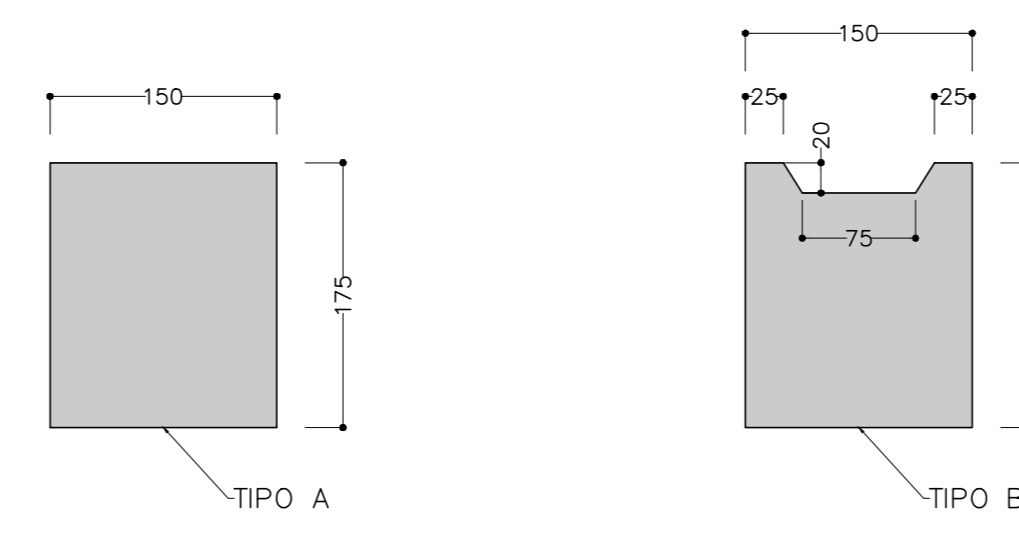


Profilo: TRATTO CC-CD
Scala : 500:50
Q.Rif. : 150.50



PARTICOLARE SETTI

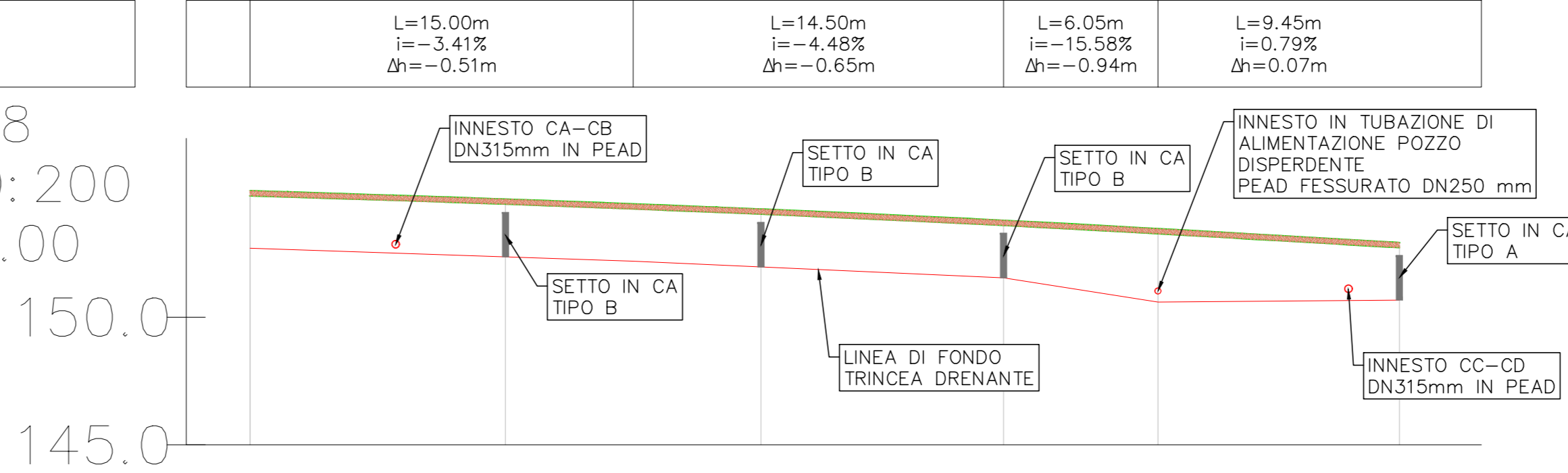
TIPO A E TIPO B



PROFILO B-B' TRINCEA DRENANTE

LIVELLETTA

Profilo: T.D.8
Scala : 200:200
Q.Rif. : 145.00



NUMERO PICCHETTO

QUOTE TERRENO

QUOTE FONDO SCAVO

PROFONDITA' SCAVO

DISTANZE PARZIALI

DISTANZE PROGRESSIVE

1	2	3	4	5	6
152.49	152.42	152.23	152.19	152.06	151.98
152.29	152.09	151.86	151.64	151.46	151.30
2.20	2.33	2.37	2.55	2.60	2.68
10.00	10.00	8.50	6.05	8.45	

POZZETTO	P-01	P-02
QUOTA TERRENO	154.65	154.64
RICOPRIMENTO	1.00	1.60
QUOTA DI SCORRIMENTO	153.15	152.71
QUOTA FONDO SCAVO	152.81	152.49
PROFONDITA' SCAVO	1.34	2.21
DISTANZE PARZIALI	5.80	2.00
DISTANZE PROGRESSIVE	0+00.00	0+05.80
MATERIALE-DIMENSIONI [mm]	PEAD-DN115 mm	

POZZETTO	P-03	P-04
QUOTA TERRENO	152.94	152.85
RICOPRIMENTO	1.00	1.68
QUOTA DI SCORRIMENTO	151.66	150.97
QUOTA FONDO SCAVO	151.41	150.75
PROFONDITA' SCAVO	1.25	2.10
DISTANZE PARZIALI	5.50	2.00
DISTANZE PROGRESSIVE	0+00.00	0+05.50
MATERIALE-DIMENSIONI [mm]	PEAD-DN115 mm	

LEGENDA SEZIONE

TIPO	Qt.Terreno (A)	Qt.Scorrimento (B)	Qt.Innesto pozzo (C)	Qt.Fondo pozzo (D)
A	153.46	150.90	150.90	144.41

Milano Serravalle
Milano Tangenziali S.p.A.

Tronco: A52 - TANGENZIALE NORD DI MILANO

Objetto: Potenziamento interconnessione A52-A4 ramo di svincolo tra A4 dir. Torino e A52 dir. Rho e svincolo Monza S.Alessandro - Opera concessione Olimpiadi 2026

Fase progettuale: CUP: -

PROGETTO ESECUTIVO

LA CONCEDENTE: MIT - Ministero delle Infrastrutture e dei Trasporti

LA CONCESSIONARIA: Milano Serravalle - Milano Tangenziali S.p.A.

Progettista / Progettazioni specialistiche / Validazione: Milano Serravalle Engineering S.r.l.

Descrizione Elaborato: IDR - IDROLOGIA ED IDRAULICA
Rami di svincolo
Planimetria e profili di progetto del drenaggio di piattaforma
Svincolo SS36
Tratti CA-CB e CC-CD

REV.	DATA	DESCRIZIONE	REDATTO	VERIFICATO	APPROVATO
A	08/03/23	DEFINIZIONE	M. Serravalle	M. Serravalle	M. Serravalle
B	20/03/23	REVISIONE PER VIA	M. Serravalle	M. Serravalle	M. Serravalle
C					
D					
E					

Scala: 5023 E I D R 0 2 3 Z O X X X X X X X B