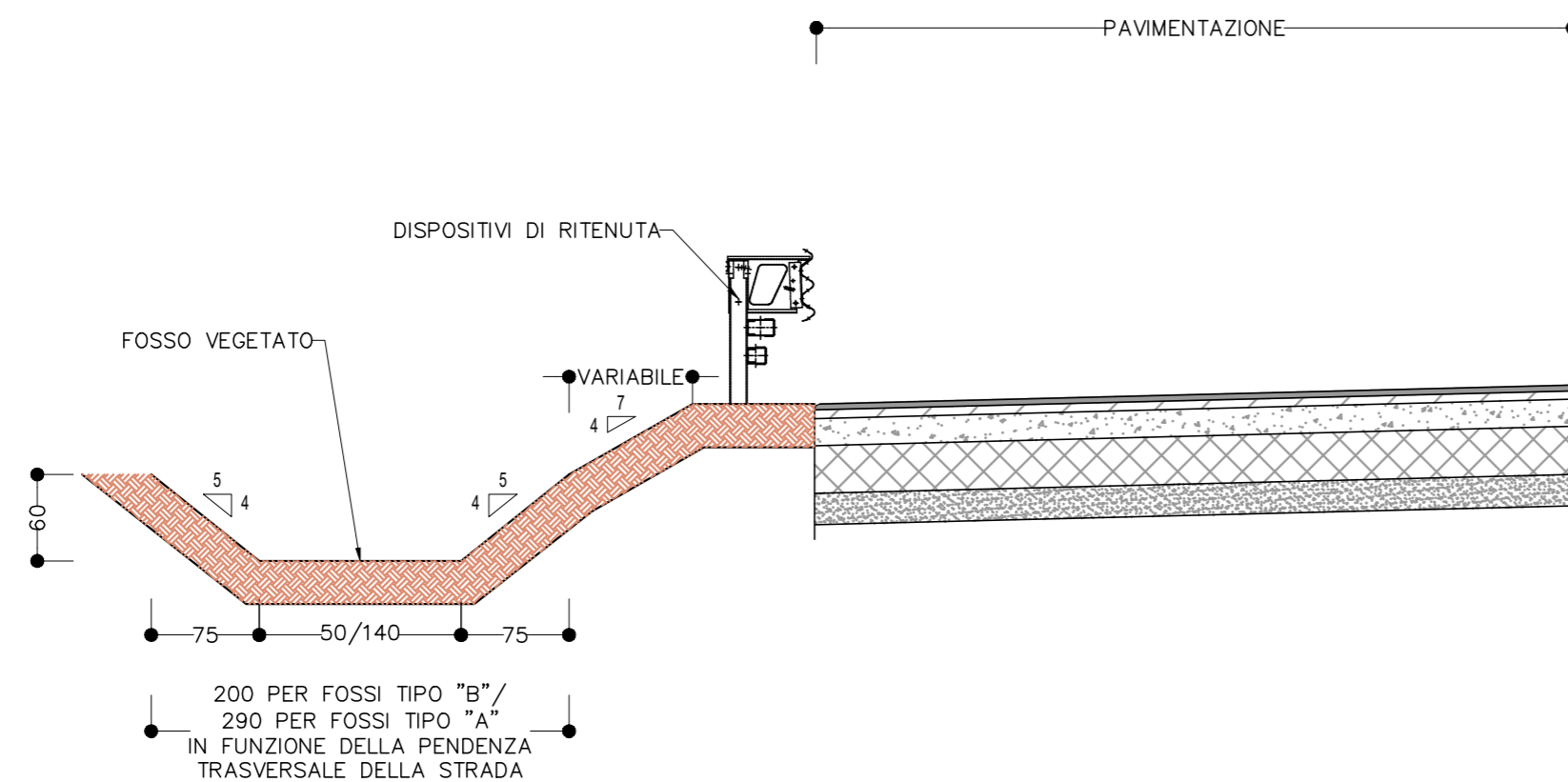


## SMALTIMENTO ACQUE METEORICHE

SCALA 1:50

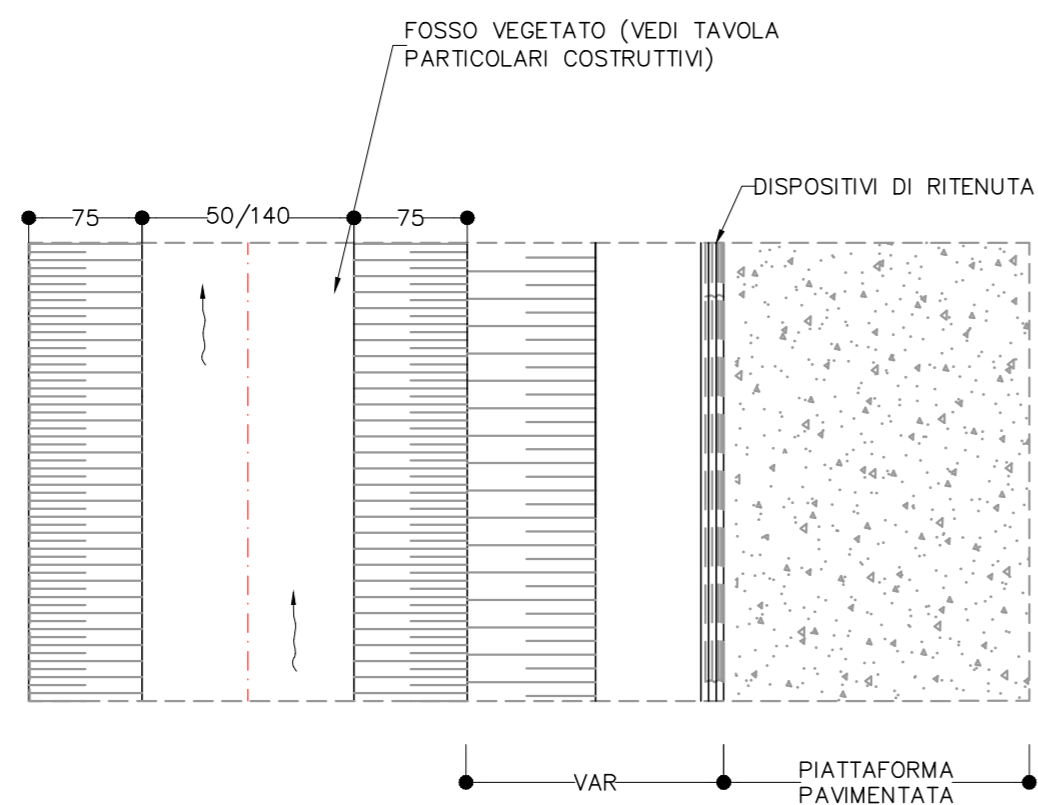
SEZIONE  
VIABILITA' COMPLEMENTARE



## SMALTIMENTO ACQUE METEORICHE

SCALA 1:50

PIANTA  
VIABILITA' COMPLEMENTARE



Milano Serravalle  
Milano Tangenziali S.p.A.



Tronco

A52 - TANGENZIALE NORD DI MILANO

Oggetto

Potenziamento interconnessione A52-A4 ramo di svincolo tra A4 dir. Torino e A52 dir. Rho e svincolo Monza S.Alessandro – Opera connessa Olimpiadi 2026

CUP: -

Fase progettuale

PROGETTO ESECUTIVO

LA CONCEDENTE



Ministero delle Infrastrutture e dei Trasporti  
DIPARTIMENTO PER LE INFRASTRUTTURE - GLI AFFARI GENERALI ED IL PERSONALE  
STRUTTURA DI VIGILANZA SULLE CONCESSIONARIE AUTOSTRADALI

LA CONCESSIONARIA



MILANO SERRAVALLE  
MILANO TANGENZIALI S.p.A.  
IL DIRETTORE TECNICO  
Dott. Ing. Giuseppe Colombo

Progettista / Progettazioni specialistiche / Validazione



Milano Serravalle  
Engineering S.r.l.

Descrizione Elaborato

**IDR - IDROLOGIA ED IDRAULICA**  
**Viabilità complementare**  
Sezioni tipologiche drenaggio acque di piattaforma  
viabilità complementare

REV.	DATA	DESCRIZIONE	REDATTO	VERIFICATO	APPROVATO
A	28/02/2023	EMISSIONE	M. Tomasin	M. Tomasin	M. Mariani
B	30/09/2023	REVISIONE PER VIA	M. Tomasin	M. Tomasin	M. Mariani
C	-	-	-	-	-
D	-	-	-	-	-
E	-	-	-	-	-

Scala

1:50

Codifica Elaborato

5 0 2 3 E I D R 0 2 5 Z 0 X X X X X X B

Codice Fase Ambito Progressivo Tipo Lotto Zona Opera Tratto Rev.