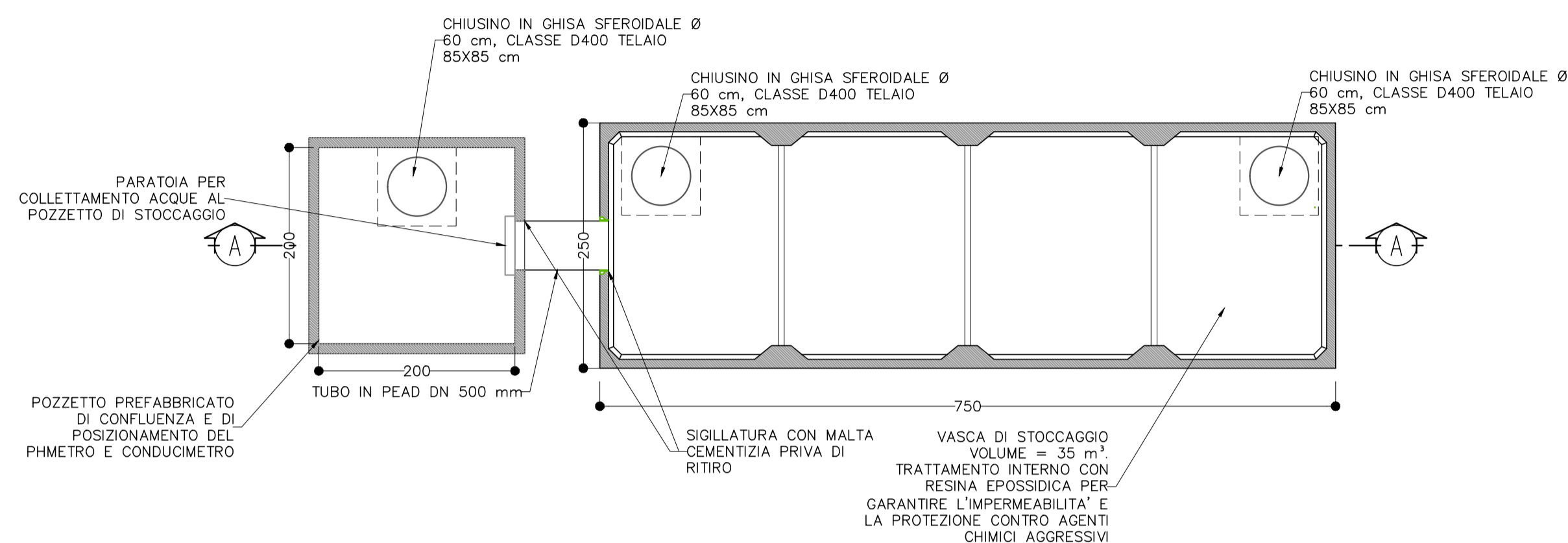


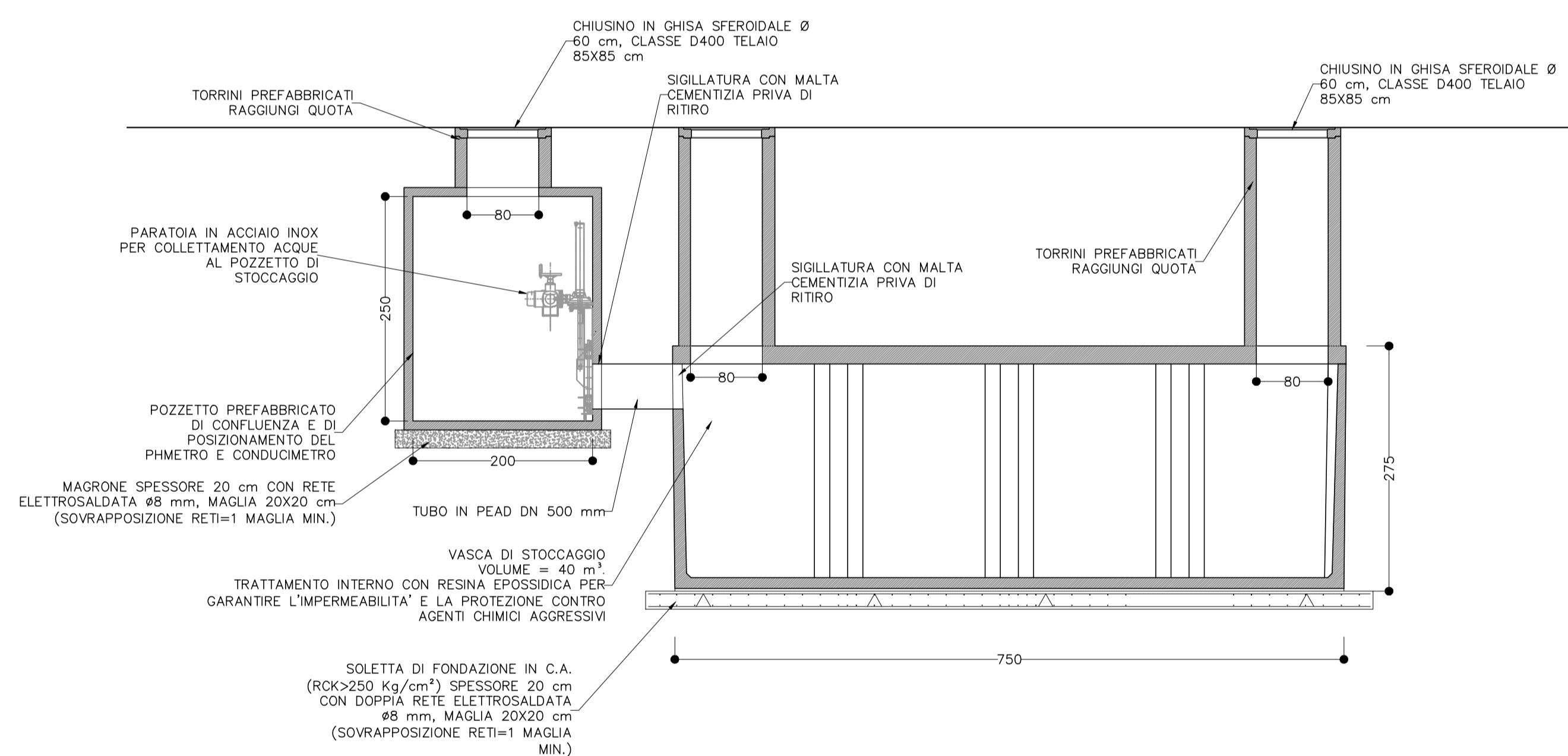
VASCA DI RACCOLTA SVERSAMENTI ACCIDENTALI

SCALA 1:50
PIANTA



VASCA DI RACCOLTA SVERSAMENTI ACCIDENTALI

SCALA 1:50
SEZIONE A-A

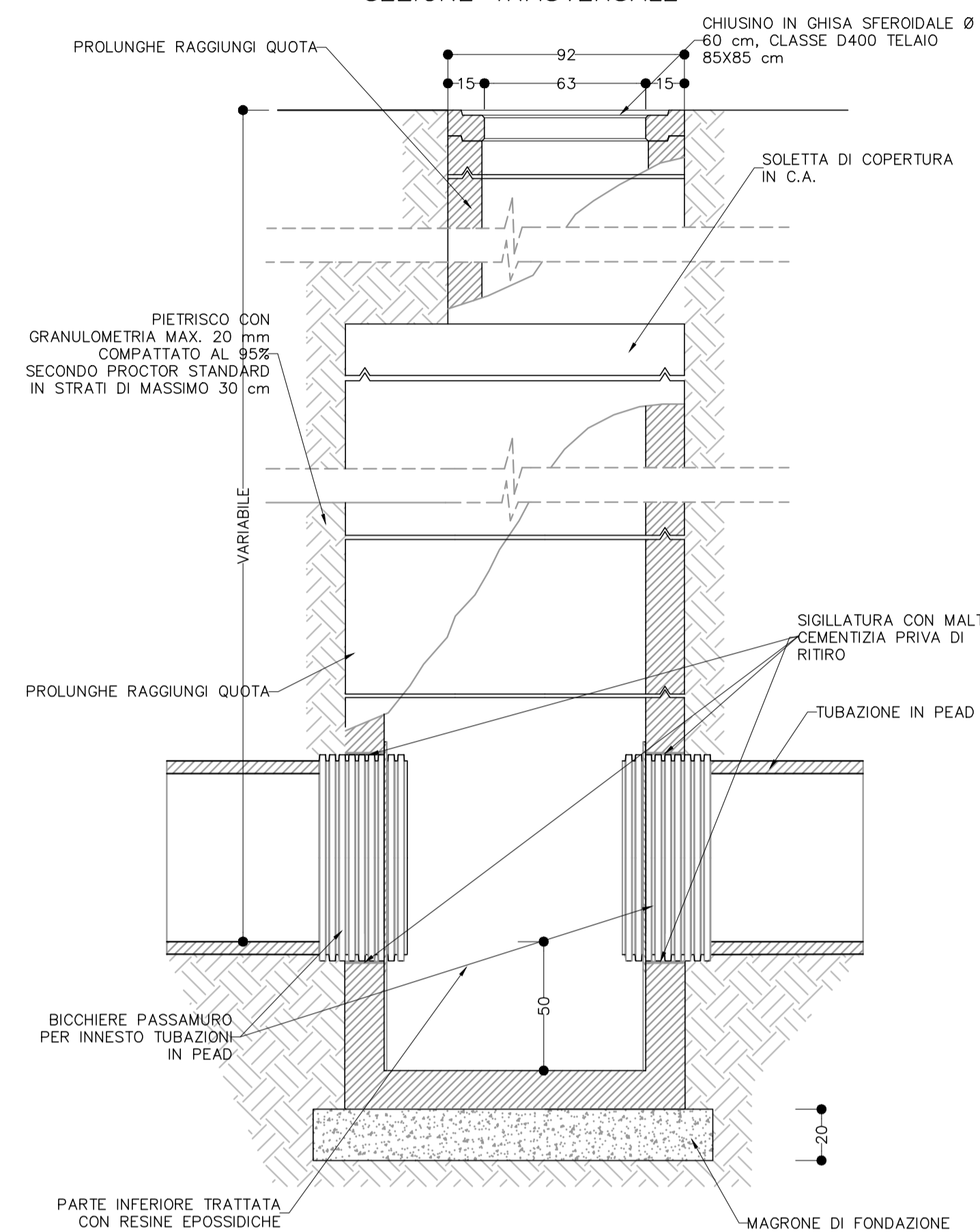


NOTA BENE

- REGOLE UTILI PER LA POSA IN OPERA DELLE VASCHE PREFABBRICATE
- ESEGUIRE SCAVO DI DIMENSIONI ADEGUATE;
 - AD AVVENUTA MATURAZIONE DELLA SOLETTA DI FONDAZIONE, PREDISPORRE SOPRA LA STESSA UNO STRATO DI CM 3-5 DI SABBIA PERFETTAMENTE LIVELLATO;
 - POSIZIONARE LENTAMENTE, A MEZZO GRU DI PORTATA ADEGUATA, LA VASCA PREFABBRICATA SOPRA LA FONDAZIONE;
 - ESEGUIRE ACCURATAMENTE IL REINTERRO.

PARTICOLARE POZZETTO DI CAMPIONAMENTO

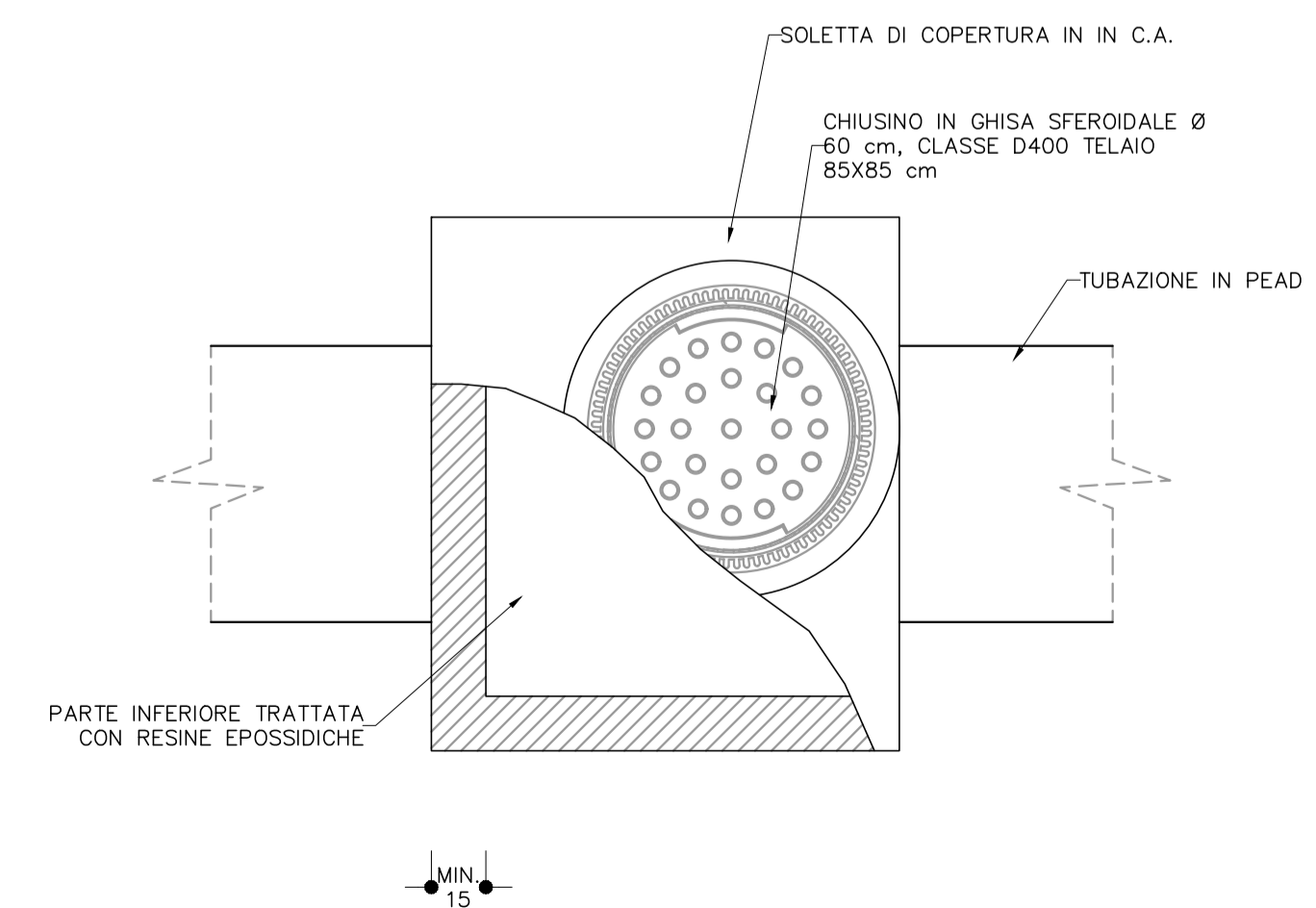
SCALA 1:20
SEZIONE TRASVERSALE



PARTICOLARE POZZETTO DI CAMPIONAMENTO

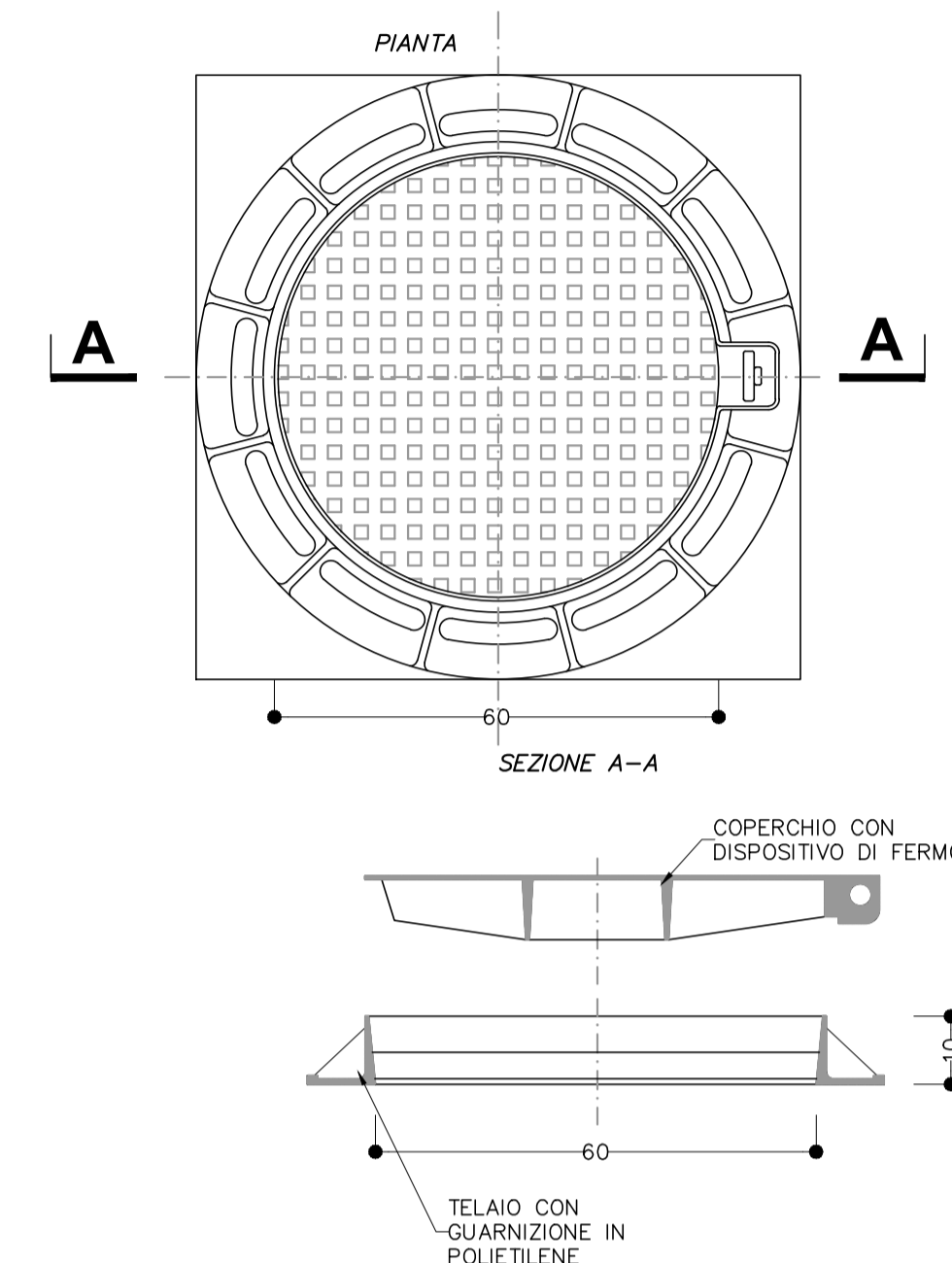
SCALA 1:20
PIANTA

- Dimensioni interne:**
 per DN 630, 100cm x 100cm
 per DN 800, 120cm x 120cm
 per DN 1000, 150cm x 150cm
 Da posizionarsi appena prima del recapito in fognatura o verso vasche di laminazione



CHIUSINI POZZETTI

SCALA 1:10
CLASSE D400 UNI EN 124 PER AREE PAVIMENTATE
CLASSE B125 UNI EN 124 PER AREE A VERDE



Milano Serravalle
Milano Tangenziali S.p.A.



Tronco **A52 - TANGENZIALE NORD DI MILANO**

Oggetto **Potenziamento interconnessione A52-A4 ramo di svincolo tra A4 dir. Torino e A52 dir. Rho e svincolo Monza S.Alessandro – Opera connessa Olimpiadi 2026**

Fase progettuale **CUP: -**

PROGETTO ESECUTIVO

LA CONCEDENTE: Ministero delle Infrastrutture e dei Trasporti
 Dipartimento per le Infrastrutture, gli Affari Generali ed il Personale
 Direzione per la Progettazione e la Concessione delle Opere

LA CONCESSIONARIA: **MILANO SERRAVALLE MILANO TANGENZIALI S.p.A.**
 IL DIRETTORE TECNICO: Dott. Ing. Giuseppe Colombo

Progettista / Progettazioni specialistiche / Validazione
Milano Serravalle Engineering S.r.l.

Descrizione Elaborato **IDR - IDROLOGIA ED IDRAULICA Presidi Idraulici Pozzetto di misura qualità e vasca di stoccaggio sversamenti accidentali - tipologico**

REV.	DATA	EMISSIONE	DESCRIZIONE	REDATTO	VERIFICATO	APPROVATO
A	28/02/2023			M. Tomasi	M. Tomasi	M. Marini
B	-	-	-	-	-	-
C	-	-	-	-	-	-
D	-	-	-	-	-	-
E	-	-	-	-	-	-

Scala **VARIE**

Codifica Elaborato **5023 EIDR034Z 0XXXXXXA**

Codice	Fase	Ambito	Progressivo	Tip.	Lotto	Zona	Opera	Tratto	Rev.										
5	0	2	3	E	I	D	R	0	3	4	Z	0	X	X	X	X	X	X	A

IL PRESENTE DOCUMENTO NON POTRÀ ESSERE COPIATO, RIPRODOTTO O ALTAMENTE PUBBLICATO, IN TUTTO O IN PARTE, SENZA IL CONSENSO SCRITTO DELLA MILANO SERRAVALLE MILANO TANGENZIALI S.P.A. (CON UTILIZZO NON AUTORIZZATO SARÀ PERSECUITO A NORMA DI LEGGE). THIS DOCUMENT MAY NOT BE COPIED, REPRODUCED OR PUBLISHED, EITHER IN PART OR IN ITS ENTIRETY, WITHOUT THE WRITTEN PERMISSION OF MILANO SERRAVALLE MILANO TANGENZIALI S.P.A. UNAUTHORIZED USE WILL BE PROSECUTED BY LAW.