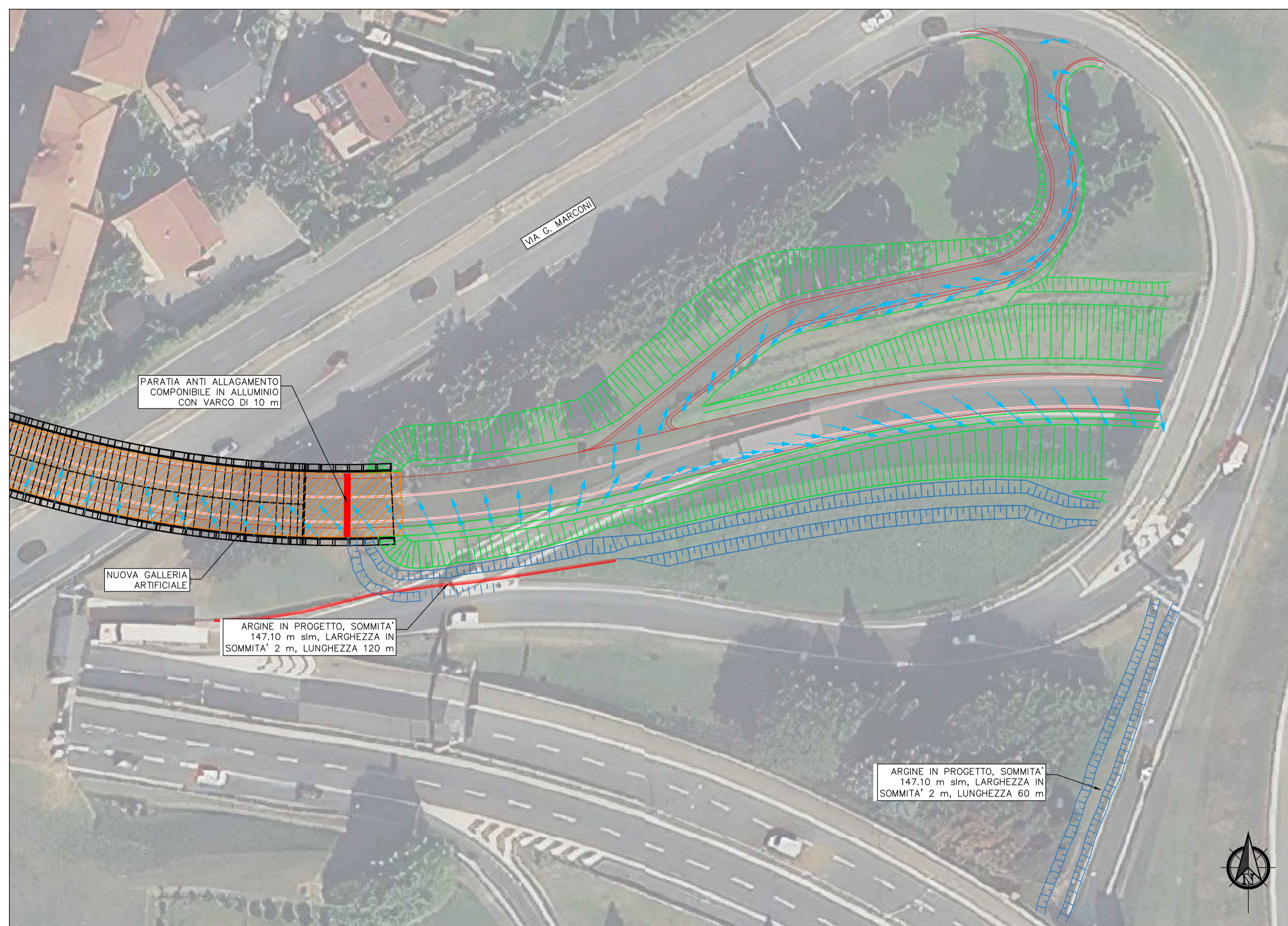


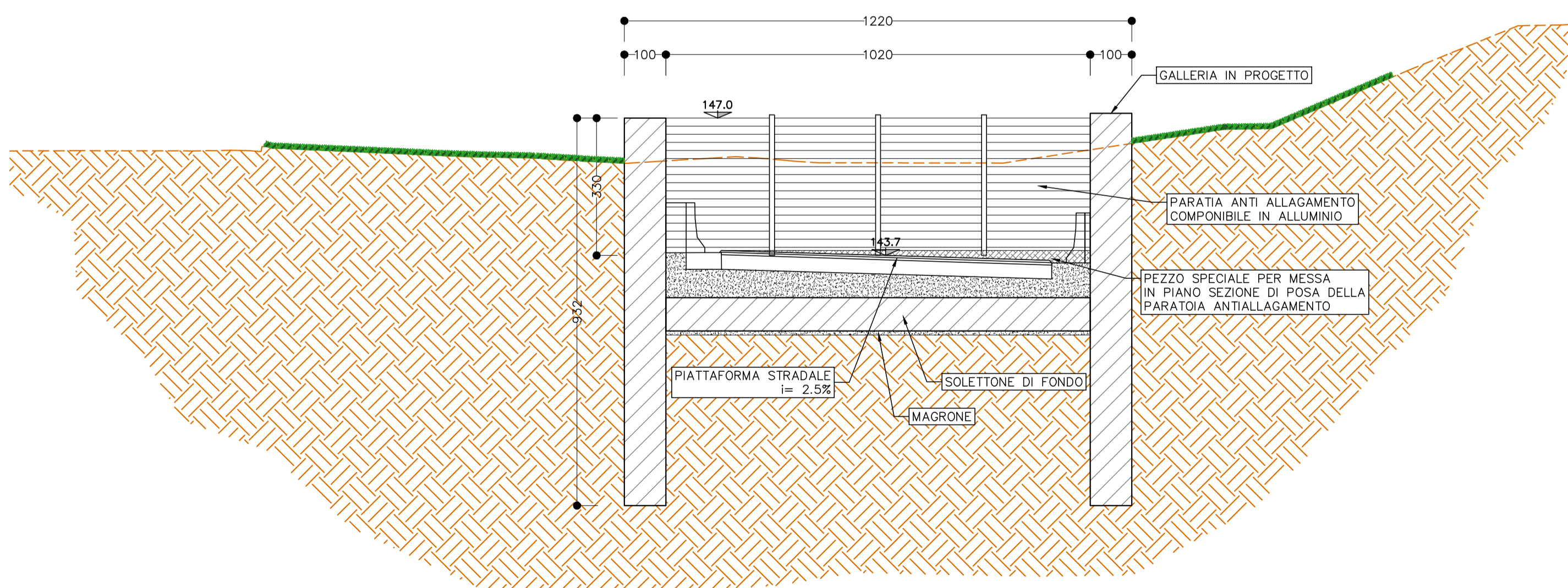
PLANIMETRIA DI PROGETTO

SCALA 1:500  
RAMO 1



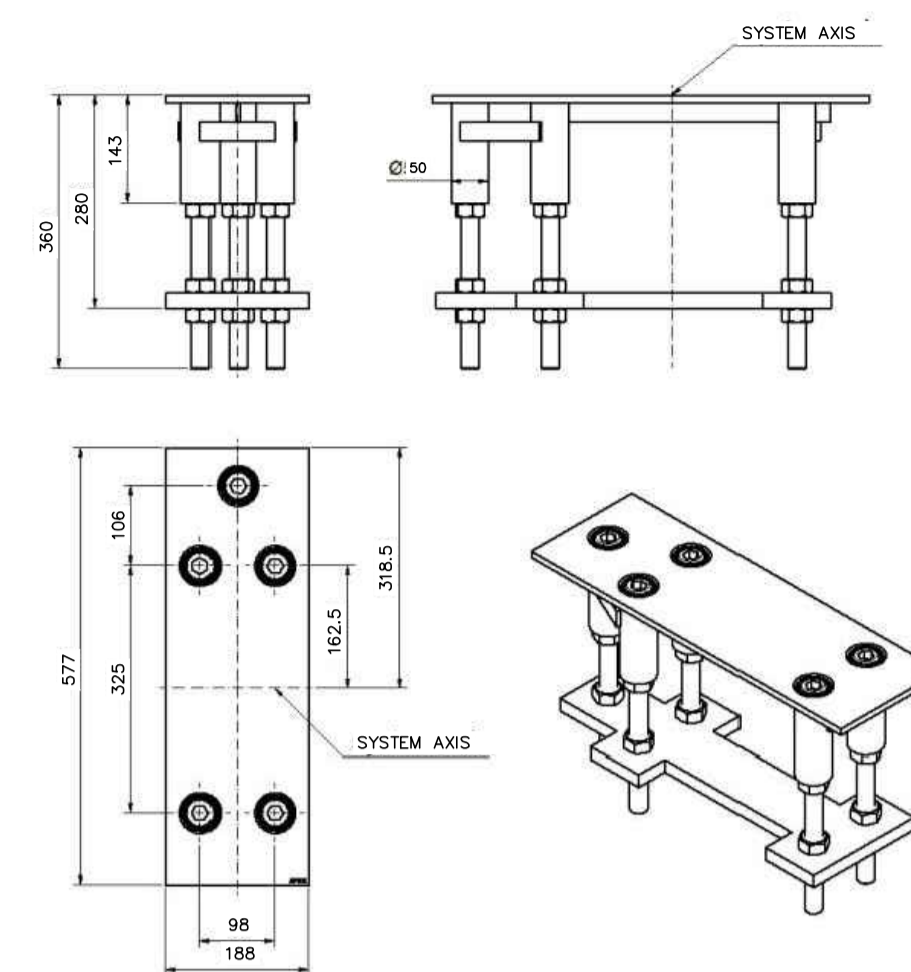
TIPOLOGICO PANCONATO RIMOVIBILE SEZ A-A

SCALA 1:100  
RAMO 1



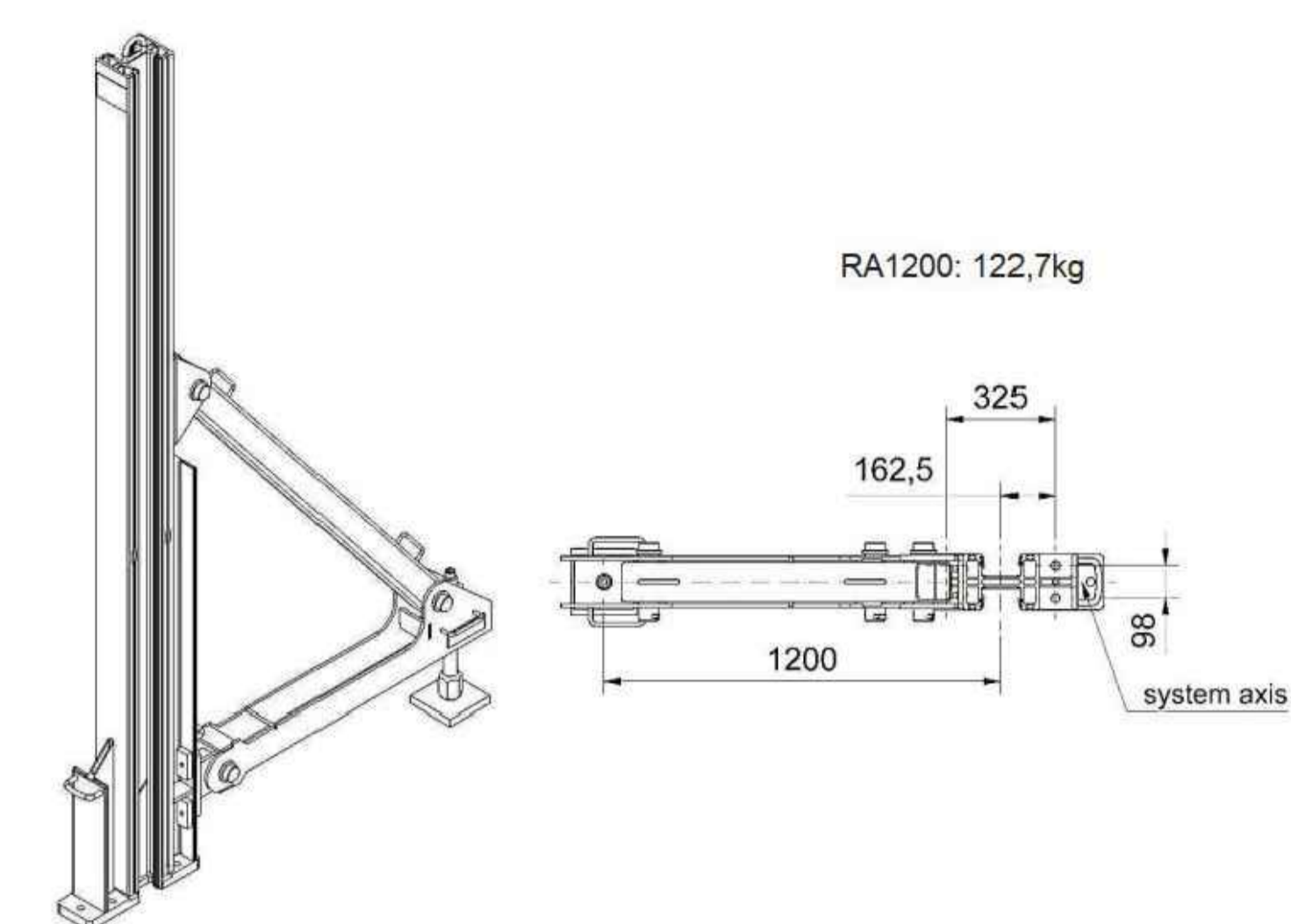
PARTICOLARE RINFORZO

SCALA 1:10  
RAMO 1



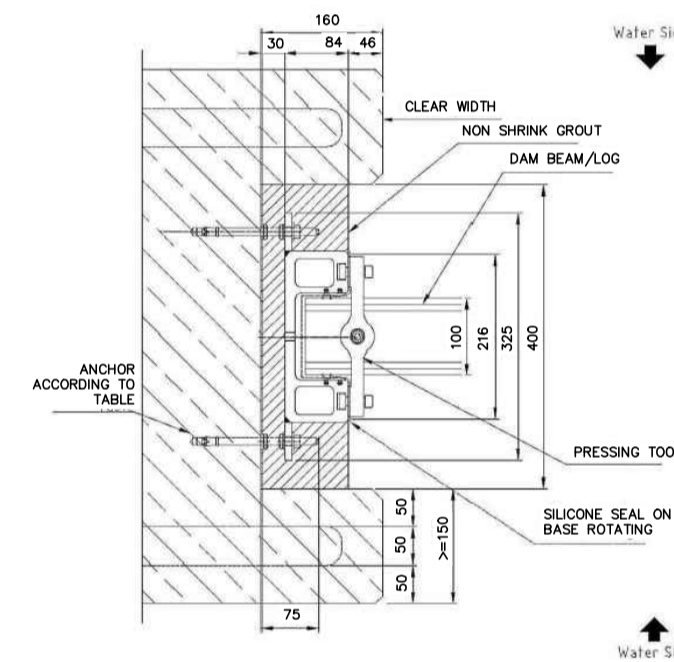
PARTICOLARE SUPPORTO ESTERNO

SCALA 1:20  
RAMO 1



PARTICOLARE ANCORAGGIO PARATIA

SCALA 1:10  
RAMO 1

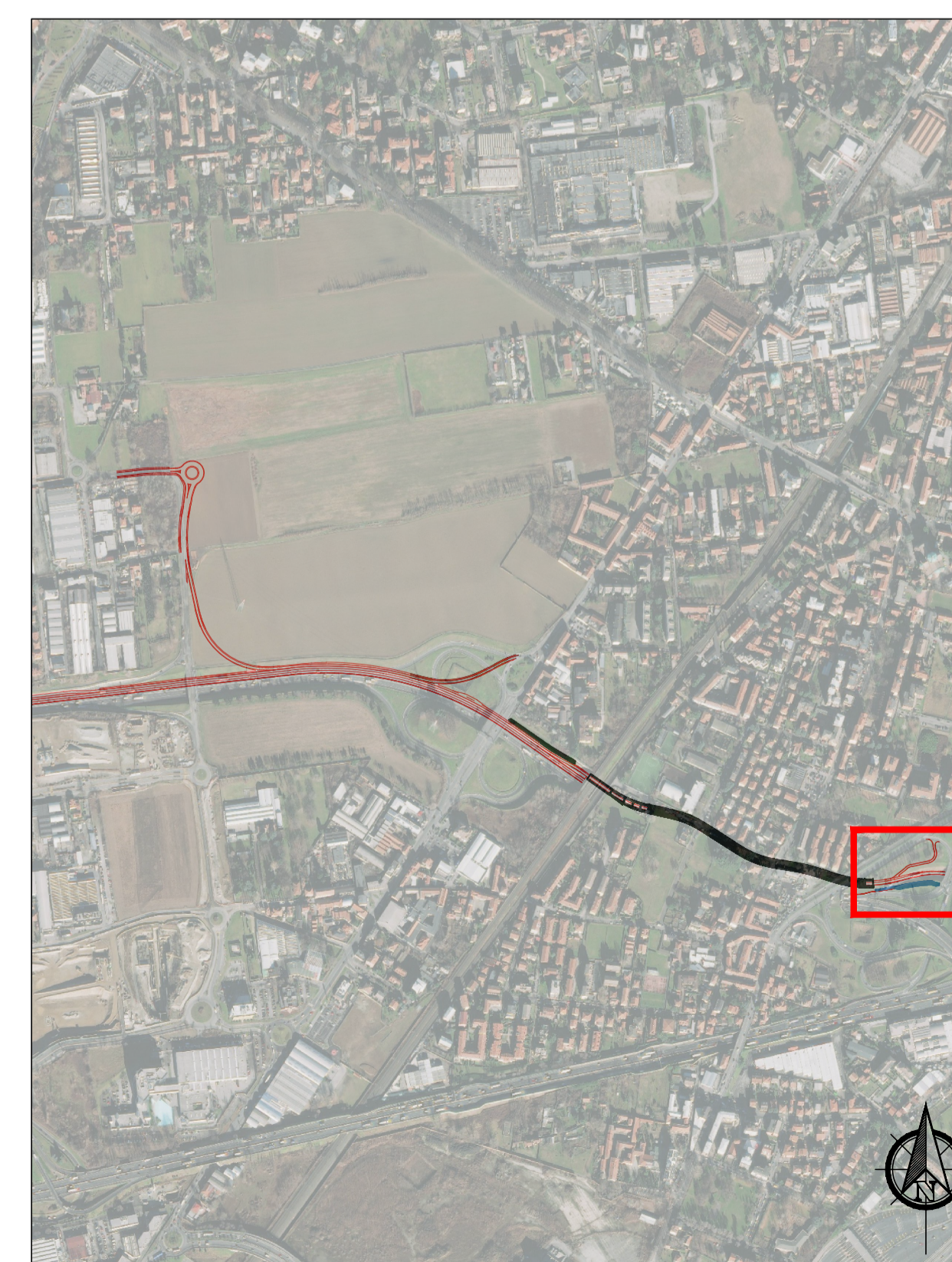


LEGENDA

- OPERE IN PROGETTO
- CORDOLI
- LINEA TERRENO
- DIREZIONE SCORRIMENTO ACQUE DI PIATTAFORMA

KEYMAP

SCALA 1:10.000



Milano Serravalle  
Milano Tangenziali S.p.A.



Tronco A52 - TANGENZIALE NORD DI MILANO

Oggetto  
Potenziamento interconnessione A52-A4 ramo di svincolo tra A4 dir. Torino e A52 dir. Rho e svincolo Monza S.Alessandro – Opera connessa Olimpiadi 2026

Fase progettuale  
CUP: -

PROGETTO ESECUTIVO

LA CONCEDENTE  
Ministero delle Infrastrutture e dei Trasporti  
DIPARTIMENTO PER LE INFRASTRUTTURE, GLI AFFARI GENERALI ED IL PERSONALE  
DIREZIONE DI PROGETTAZIONE CONCESSIONARIA AUTOSTRADALE

LA CONCESSIONARIA  
Milano Serravalle  
Milano Tangenziali  
MILANO SERRAVALLE  
MILANO TANGENZIALI S.p.A.  
IL DIRETTORE TECNICO  
Dott. Ing. Giuseppe Colombo

Progettista / Progettazioni specialistiche / Validazione  
Milano Serravalle  
Engineering S.r.l.

Descrizione Elaborato  
IDR - IDROLOGIA ED IDRAULICA  
Presidi Idraulici  
Opere per contrastare le esondazioni da parte del fiume Lambro

REV.	DATA	DESCRIZIONE	REDATTO	VERIFICATO	APPROVATO
A	28/02/2023	EMMISSIONE	M. Tomasin	M. Tomasin	M. Marini
B	-	-	-	-	-
C	-	-	-	-	-
D	-	-	-	-	-
E	-	-	-	-	-

Scala  
Codifica Elaborato  
5023 EIDR035Z 0XXXXXXA  
Codice Fase Ambiente Progressivo Tipo Lotto Zona Opera Titolo Rev.

IL PRESENTE DOCUMENTO NON POTRA' ESSERE COPIATO, RIPRODOTTO O ALTAMENTE PUBBLICATO, IN TUTTO O IN PARTE, SENZA IL CONSENSO SCRITTO DELLA MILANO SERRAVALLE MILANO TANGENZIALI S.P.A. OGNI UTILIZZO NON AUTORIZZATO SARAI' PERSECUITO A NORMA DI LEGGE.  
THIS DOCUMENT MAY NOT BE COPIED, REPRODUCED OR PUBLISHED, EITHER IN PART OR IN ITS ENTIRETY, WITHOUT THE WRITTEN PERMISSION OF MILANO SERRAVALLE MILANO TANGENZIALI S.P.A. UNAUTHORIZED USE WILL BE PROSECUTED BY LAW.