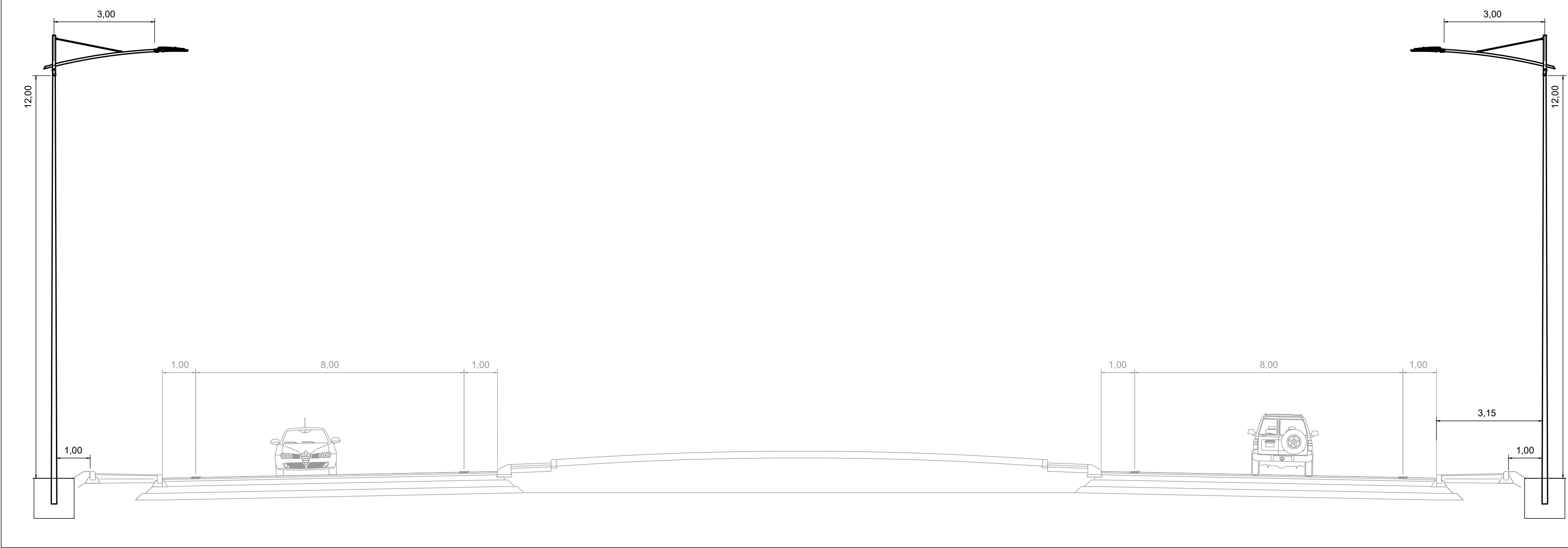


## Sezione tipo - IR01/IR02 - Rotatoria R1/R2



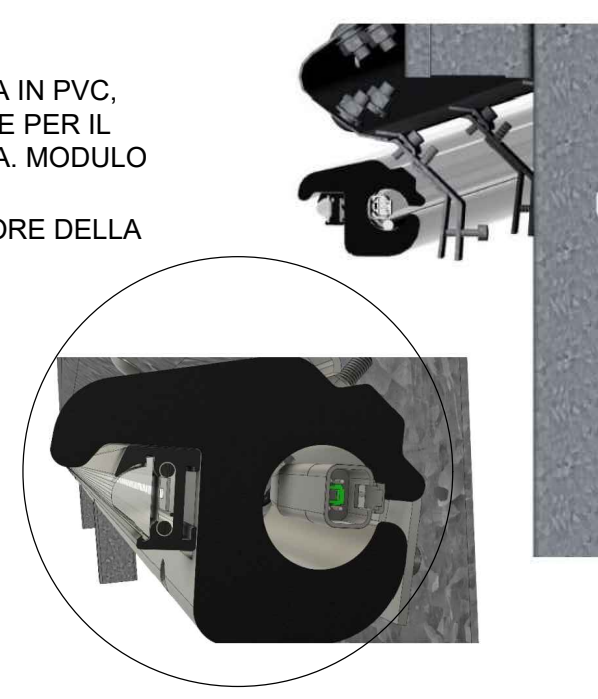
### SISTEMA DI ILLUMINAZIONE STRADALE SU BARRIERA

#### n° GUARD-LED

CORPO ILLUMINANTE IN POLIURETANO COMPLETO DI STRIPLED E GUAINA ESTRUSA IN PVC. OTTICA ASIMMETRICA STRADALE. CAVI E CONNETTORI IP68, PIASTRINE METALLICHE PER IL FISSAGGIO AL PROFILO INFERIORE DEI NASTRI METALLICI A DOPPIA O TRIPLA ONDA. MODULO LUNGHEZZA 2 METRI  
LINEA LUCE GUARDLED, COLLEGABILE IN SERIE. COLLEGABILE AL PROFILO INFERIORE DELLA BARRIERA

TENSIONE: 48V DC  
POTENZA: 12W/m  
RESA CROMATICA/COLORE: >90 / 4000°K  
FLUSSO APPARECCHIO: 1175 lm/m  
DIMENSIONI: 2000x90x120

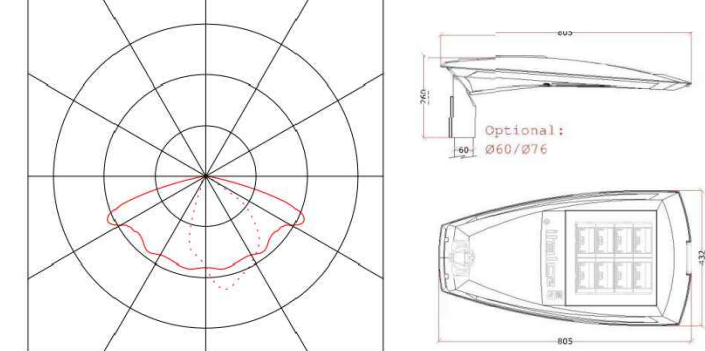
APPARECCHIO TIPO AEC GALILEO 3 TUNNEL EB 0F6 4.7-9M, o equivalente



### ARMATURA STRADALE PER ILLUMINAZIONE INNESTI

APPARECCHIO A LED PER ILLUMINAZIONE STRADALE. TELAIO E COPERTURA SUPERIORE IN PRESSOFUSIONE DI ALLUMINIO COLORE GRAFITE. SCHERMO DI CHIUSURA IN VETRO PIANO TEMPERATO SPESSORE 4mm. LED DISPOSTI SU CIRCUITI STAMPATI IN SUBSTRATO DI ALLUMINIO. MATERIALE TERMO-CONDUTTIVO APPLICATO TRA DISSIPATORE E CIRCUITI STAMPATI AL FINE DI GARANTIRE UNA MIGLIORE CONTINUITÀ TERMICA TRA LE PIASTRE LED E IL CORPO DELL' APPARECCHIO. MODULO OTTICO ESTRAIBILE. PIASTRA CABLAGGIO ESTRAIBILE. GRADO DI PROTEZIONE TOTALE IP66. CLASSE DI ISOLAMENTO I, II. RESA CROMATICA 70. LED 4000°K

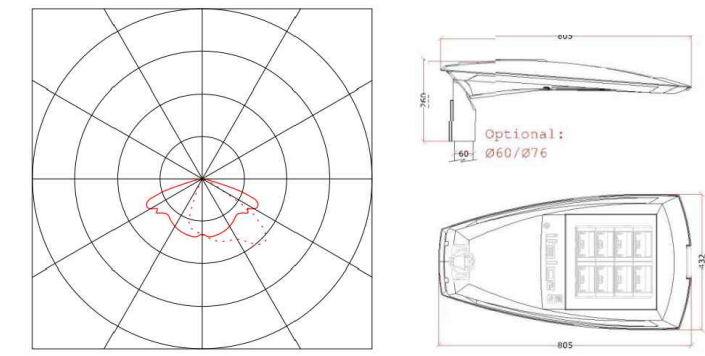
OTTICA: ASIMMETRICA STE-S  
ALIMENTATORE: DALI  
POTENZA APPARECCHIO: 150 W  
FLUSSO APPARECCHIO: 19040 lm  
EFFICIENZA APPARECCHIO: 126 lm/W  
DIMENSIONI: 805x432x124  
APPARECCHIO TIPO AEC ITALO 2 - OF3 STE-S 4.7-6M, o equivalente



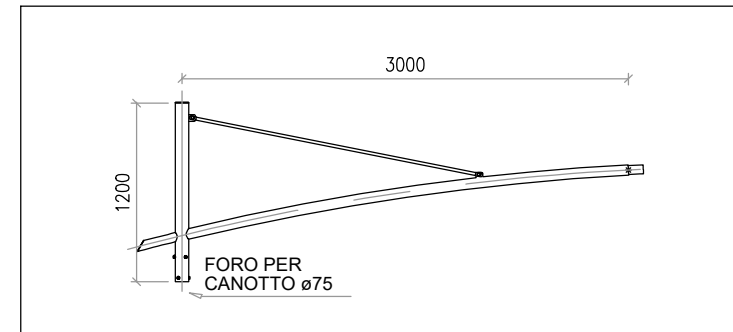
### ARMATURA STRADALE PER ILLUMINAZIONE ROTATORIA

APPARECCHIO A LED PER ILLUMINAZIONE STRADALE. TELAIO E COPERTURA SUPERIORE IN PRESSOFUSIONE DI ALLUMINIO COLORE GRAFITE. SCHERMO DI CHIUSURA IN VETRO PIANO TEMPERATO SPESSORE 4mm. LED DISPOSTI SU CIRCUITI STAMPATI IN SUBSTRATO DI ALLUMINIO. MATERIALE TERMO-CONDUTTIVO APPLICATO TRA DISSIPATORE E CIRCUITI STAMPATI AL FINE DI GARANTIRE UNA MIGLIORE CONTINUITÀ TERMICA TRA LE PIASTRE LED E IL CORPO DELL' APPARECCHIO. MODULO OTTICO ESTRAIBILE. PIASTRA CABLAGGIO ESTRAIBILE. GRADO DI PROTEZIONE TOTALE IP66. CLASSE DI ISOLAMENTO I, II. RESA CROMATICA 70. LED 4000°K

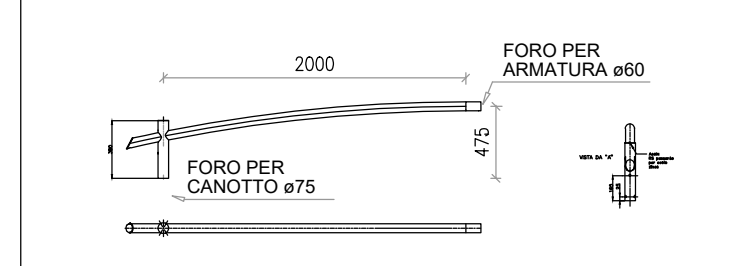
OTTICA: ASIMMETRICA STW  
ALIMENTATORE: DALI  
POTENZA APPARECCHIO: 175 W  
FLUSSO APPARECCHIO: 22130 lm  
EFFICIENZA APPARECCHIO: 126 lm/W  
DIMENSIONI: 805x432x124  
APPARECCHIO TIPO AEC ITALO 2 OF3 STW 4.7-7M, o equivalente



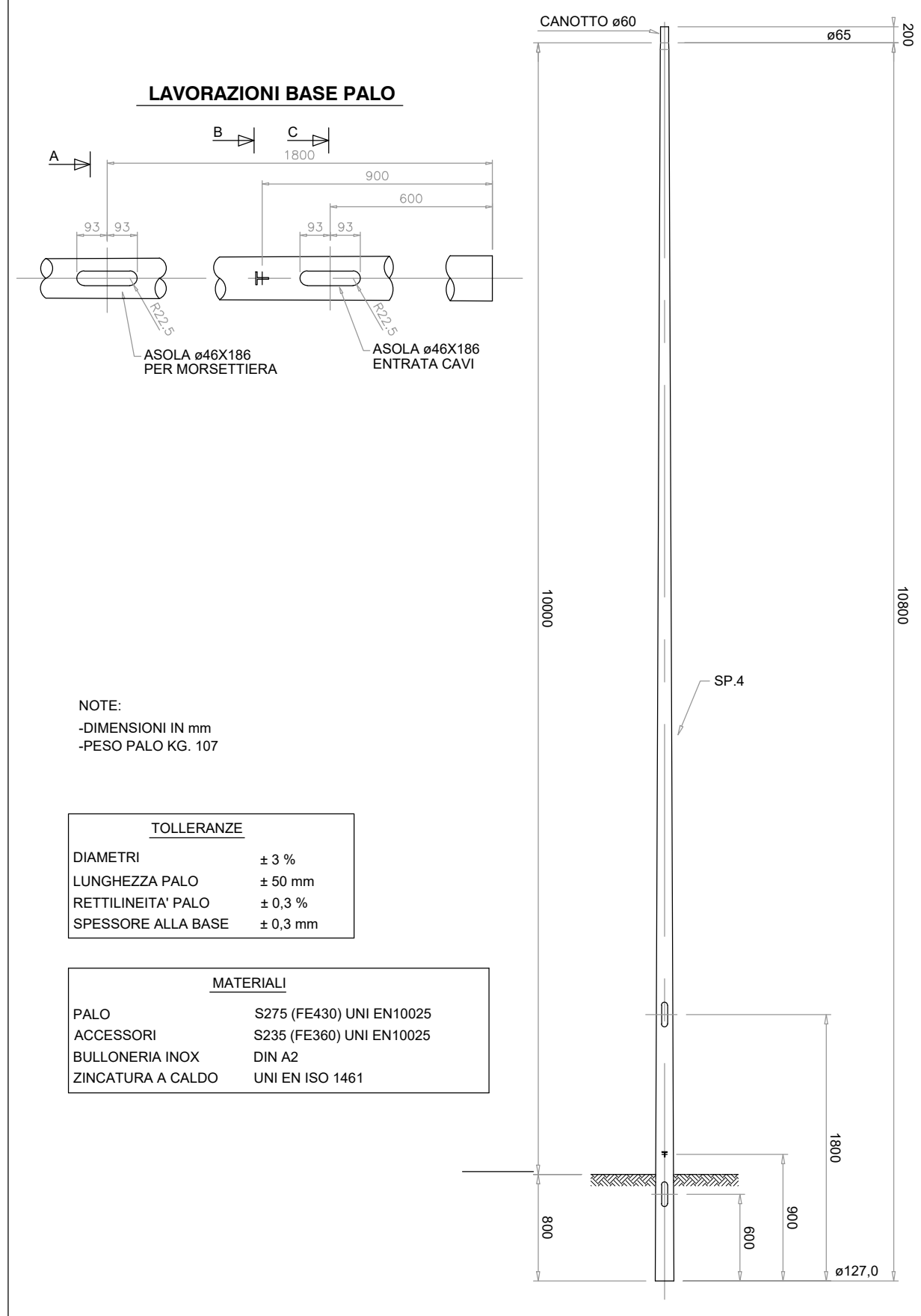
#### DETTAGLIO SBRACCIO 3000mm



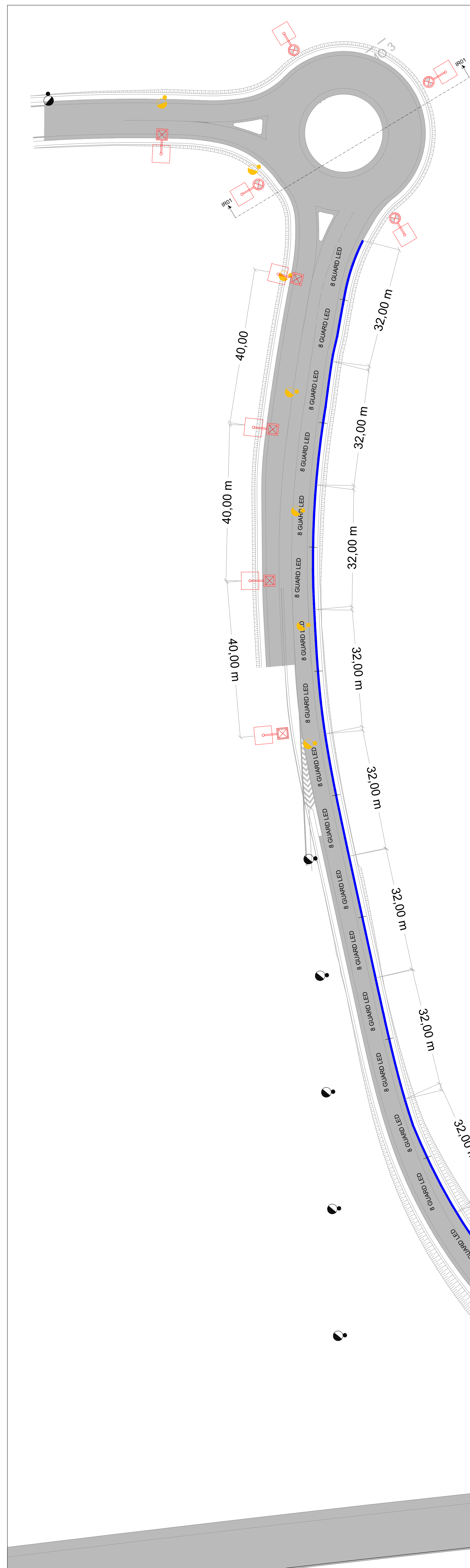
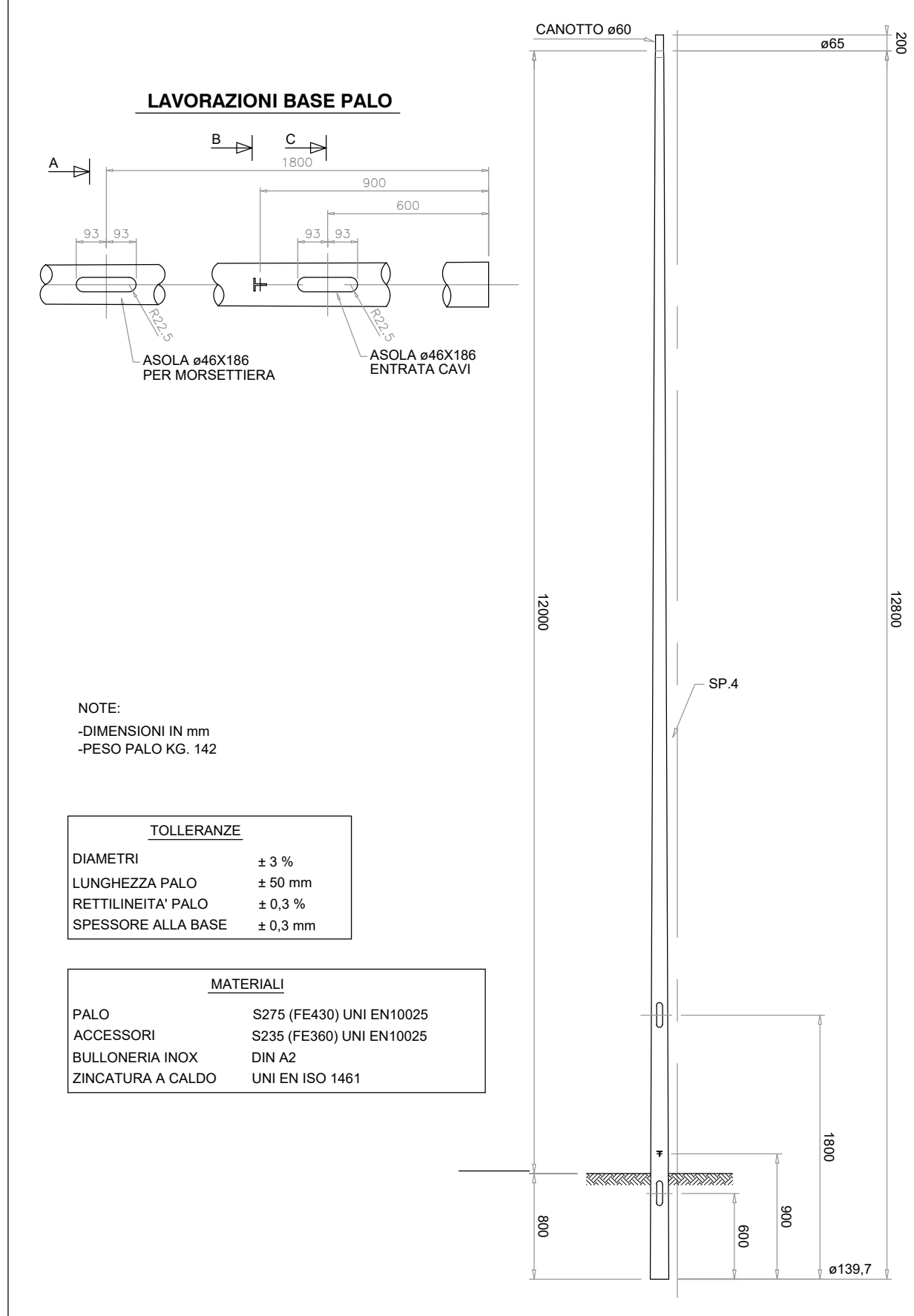
#### DETTAGLIO SBRACCIO 2000mm



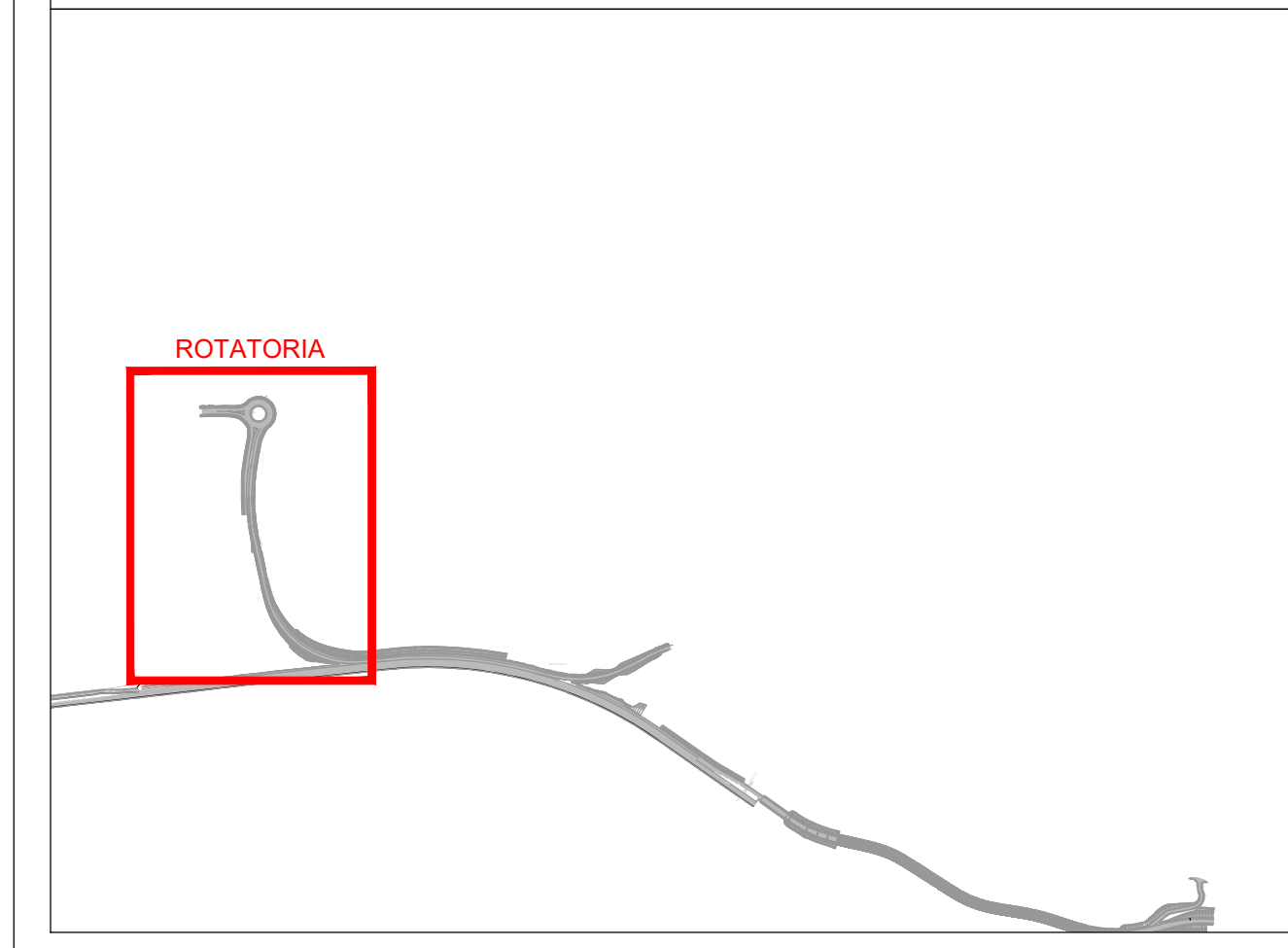
#### DETTAGLIO SOSTEGNI



#### DETTAGLIO SOSTEGNI



#### KAY-PLAN GENERALE



#### LEGENDA SIMBOLI GRAFICI

- ☐ FORNITURA ENERGIA ELETTRICA
  - ☑ QUADRO ELETTRICO
  - ☒ QUADRO ELETTRICO ILLUMINAZIONE GUARD-LED. COMPLETO DI n°8 ALIMENTATORI 48V DC DALI
  - ⊕ DISPENSORE DI TERRA AD INFIESSIONE IN ACCIAIO ZINCATO A CROCE L=2.5m
  - ☐ POZZETTO DI DERIVAZIONE IN CLS DA 600x600x600 mm CON CHIUSINO IN GHISA SFEROIDALE CARRABILE
  - ☐ POZZETTO DI DERIVAZIONE IN CLS DA 400x400x400 mm CON CHIUSINO IN GHISA SFEROIDALE CARRABILE PER TRANSITO CAVI CORRENTE CONTINUA
  - ☒ PUNTO LUCE PER ILLUMINAZIONE CARREGGIATA (3/4 corsie) 253W COMPOSTO DA ARMATURA STRADALE SU PALO 12 m.f.t. CON SBRACCIO DI 3 m
  - ☒ PUNTO LUCE PER ILLUMINAZIONE CARREGGIATA (3 corsie) SU PARETE 151W COMPOSTO DA ARMATURA STRADALE SU PALO n4.5 SU MENSOLA DA MURO
  - ☒ PUNTO LUCE PER ILLUMINAZIONE ROTONDA POTENZA 175W COMPOSTO DA ARMATURA STRADALE SU PALO 12 m.f.t. CON SBRACCIO DI 3 m
  - ☒ PUNTO LUCE PER ILLUMINAZIONE RAMPA 150W COMPOSTO DA ARMATURA STRADALE SU PALO 10 m.f.t. CON SBRACCIO DI 2 m
  - ☉ PALO DI ILLUMINAZIONE ESISTENTE DA MANTENERE
  - ☉ PALO DI ILLUMINAZIONE ESISTENTE DA RIMUOVERE
  - APPARECCHIO ILLUMINANTE IN FILA CONTINUA INSTALLATO SU BARRIERA GUARDRAIL
  - CAVIDOTTO FLESSIBILE IN POLIETILENE INTERRATO ESISTENTE
  - CAVIDOTTO FLESSIBILE IN POLIETILENE A DOPPIA PARETE, 20160 mm SU LETTO DI SABBIA VAGLIATA E RICOPERTA DA UN MANTO DI MAGRONE IN SCAVO DA 40x80 cm
  - CAVIDOTTO FLESSIBILE IN POLIETILENE A DOPPIA PARETE, 10160 mm SU LETTO DI SABBIA VAGLIATA E RICOPERTA DA UN MANTO DI MAGRONE IN SCAVO DA 40x80 cm PER CAVI CONTINUA
  - CANALE PORTACAVO IN ACCIAIO ZINCATO 300x750 mm COMPLETO DI COPERCHIO E ACCESSORI DI FISSAGGIO ALLA STRUTTURA DELLA GALLERIA PER POSA CAVI E STAFFAGGIO APPARECCHI ILLUMINANTI
- NUMERO CIRCUITO FASE
- CODIFICA CIRCUITI ELETTRICI

**Milano Serravalle**  
**Milano Tangenziali S.p.A.**

**milanoserravalle**  
**milanotangenziali**

Tronco A52 - TANGENZIALE NORD DI MILANO

Oggetto: Potenziamento interconnessione A52-A4 ramo di svincolo tra A4 dir. Torino e A52 dir. Rho e svincolo Monza S.Alessandro - Opera connessa Olimpiadi 2026

Fase progettuale: CUP: -  
**PROGETTO ESECUTIVO**

LA CONCEDENTE



Ministero delle Infrastrutture e dei Trasporti

LA CONCESSIONARIA



MILANO SERRAVALLE  
MILANO TANGENZIALI S.p.A.  
IL DIRETTORE TECNICO  
Dott. Ing. Giuseppe Colombo

Progettista / Progettazioni specialistiche / Validazione



Descrizione Elaborato

**IMP - IMPIANTI**

Planimetria di progetto centri luminosi  
Ramo 4 e Rotatorie

REV.	DATA	DESCRIZIONE	REDATTO	VERIFICATO	APPROVATO
A	19/12/22	EMISSIONE	M. Toranzo	M. Mariani	M. Mariani
B	21/08/23	REVISIONE	M. Toranzo	M. Mariani	M. Mariani
C	20/09/23	REVISIONE	M. Toranzo	M. Mariani	M. Mariani
D	-	-	-	-	-
E	-	-	-	-	-

Scala: 1:500

Codifica Elaborato: **5023 EIMP018P 0XXTRO9XC**