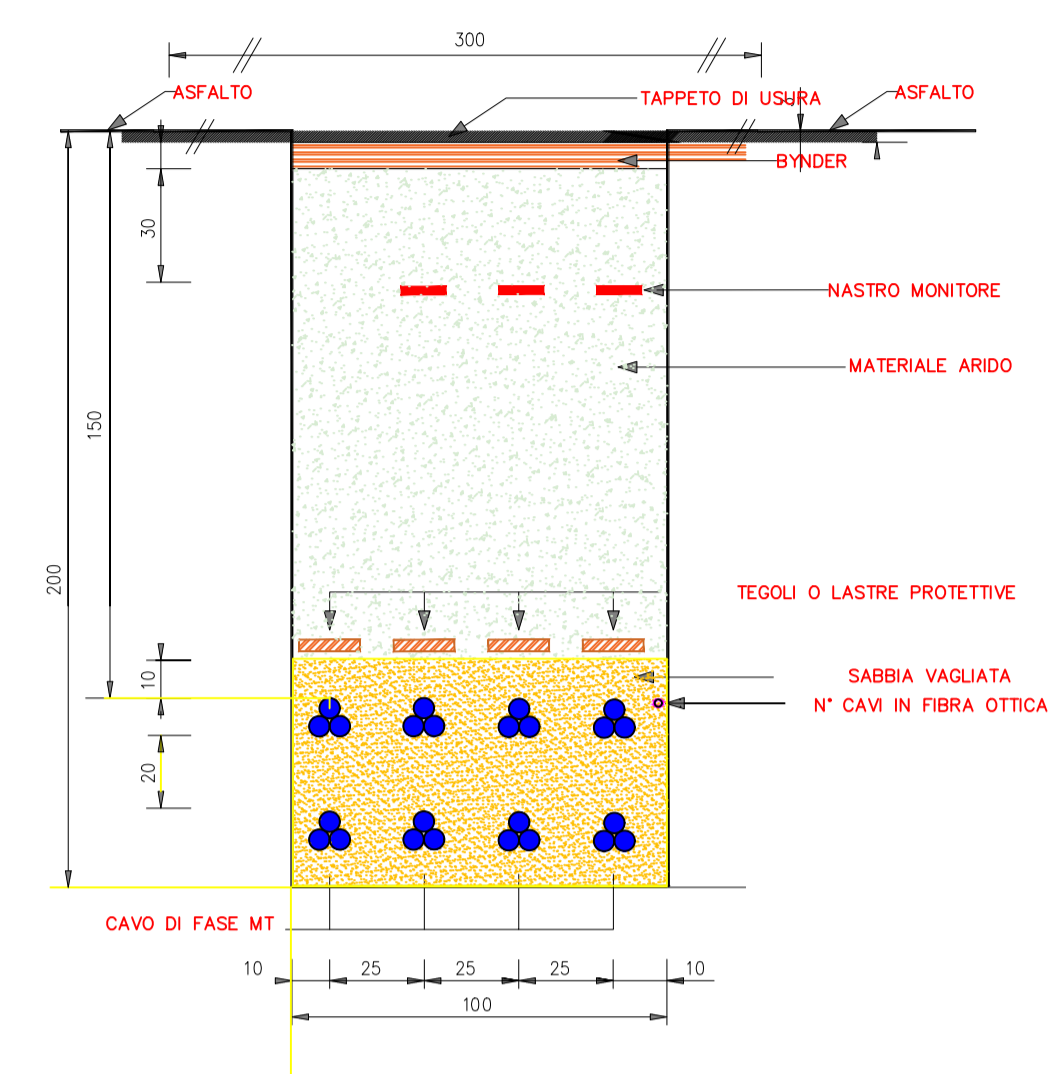
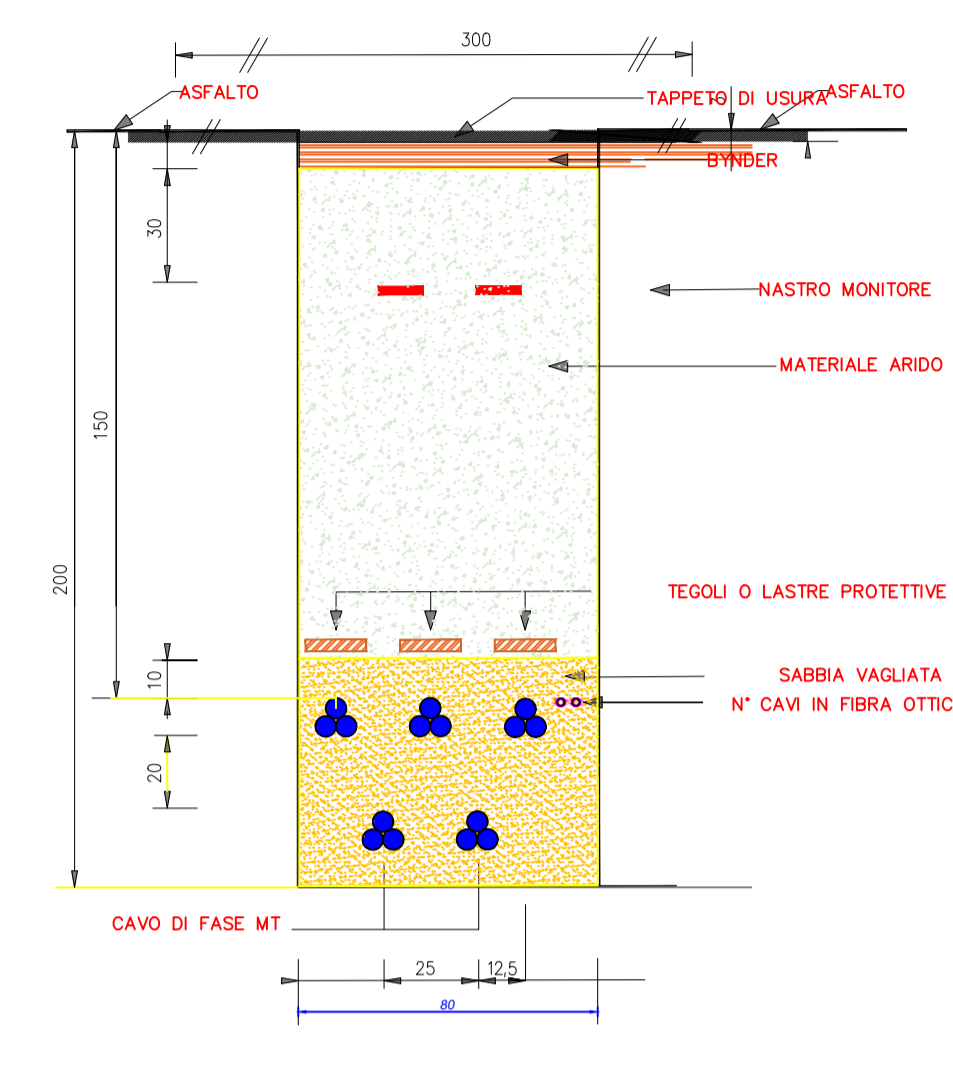


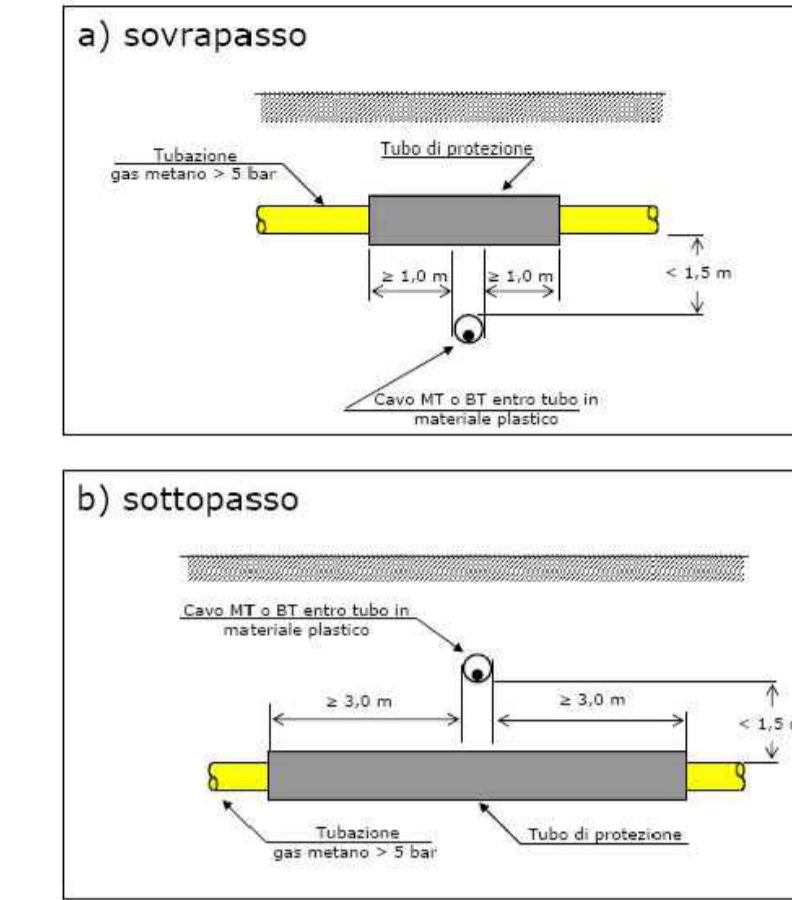
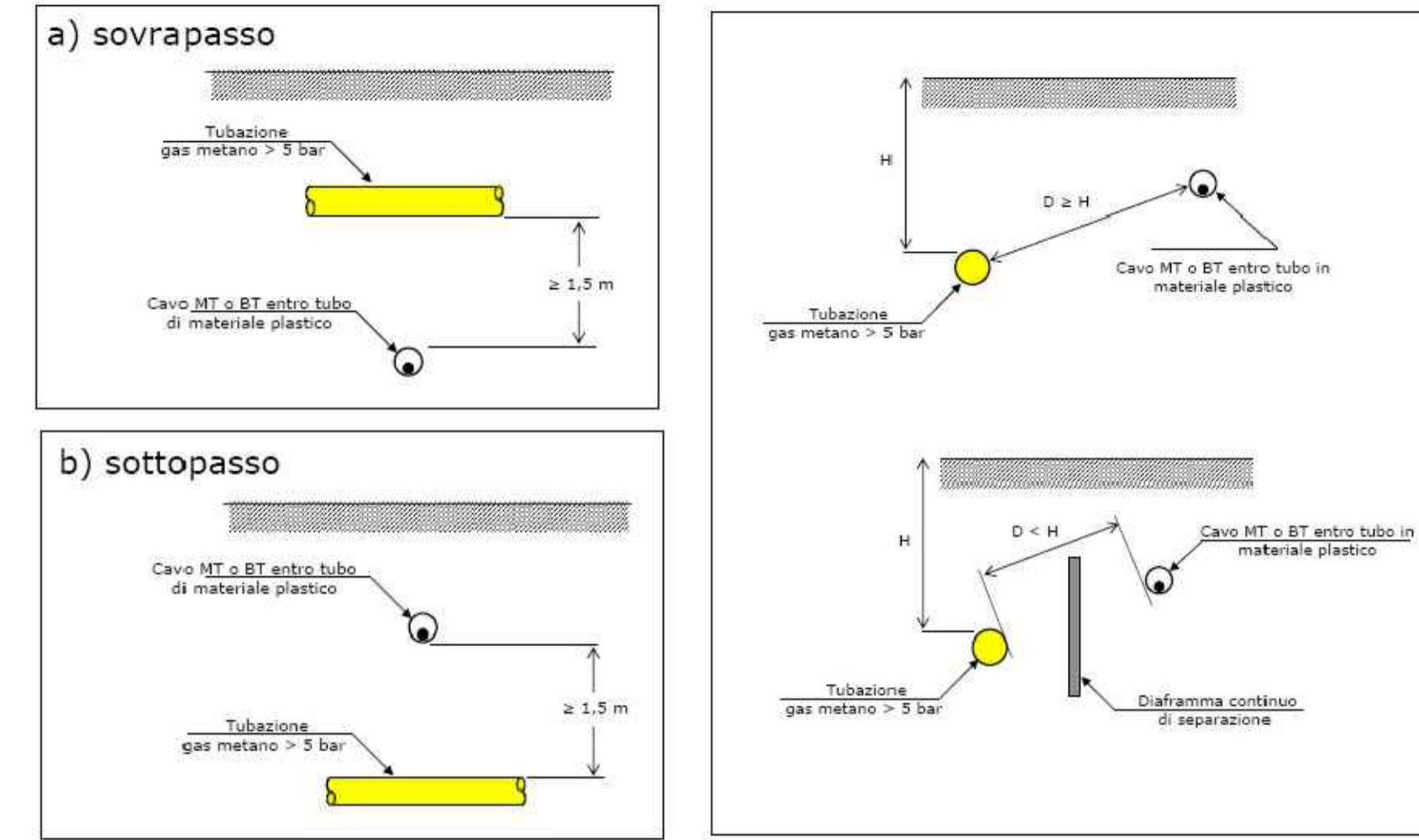
### 8 TERNE MT 30KV



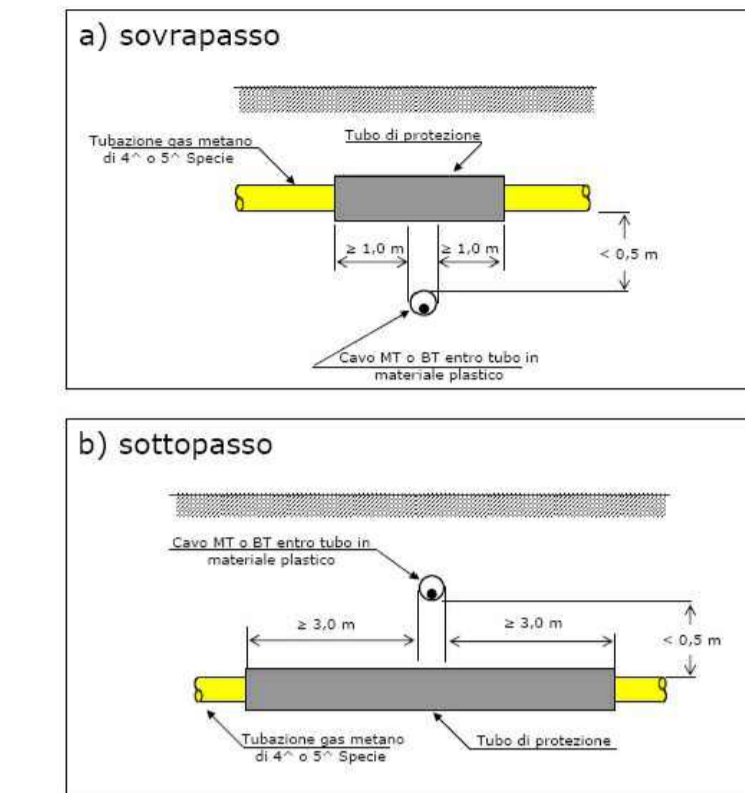
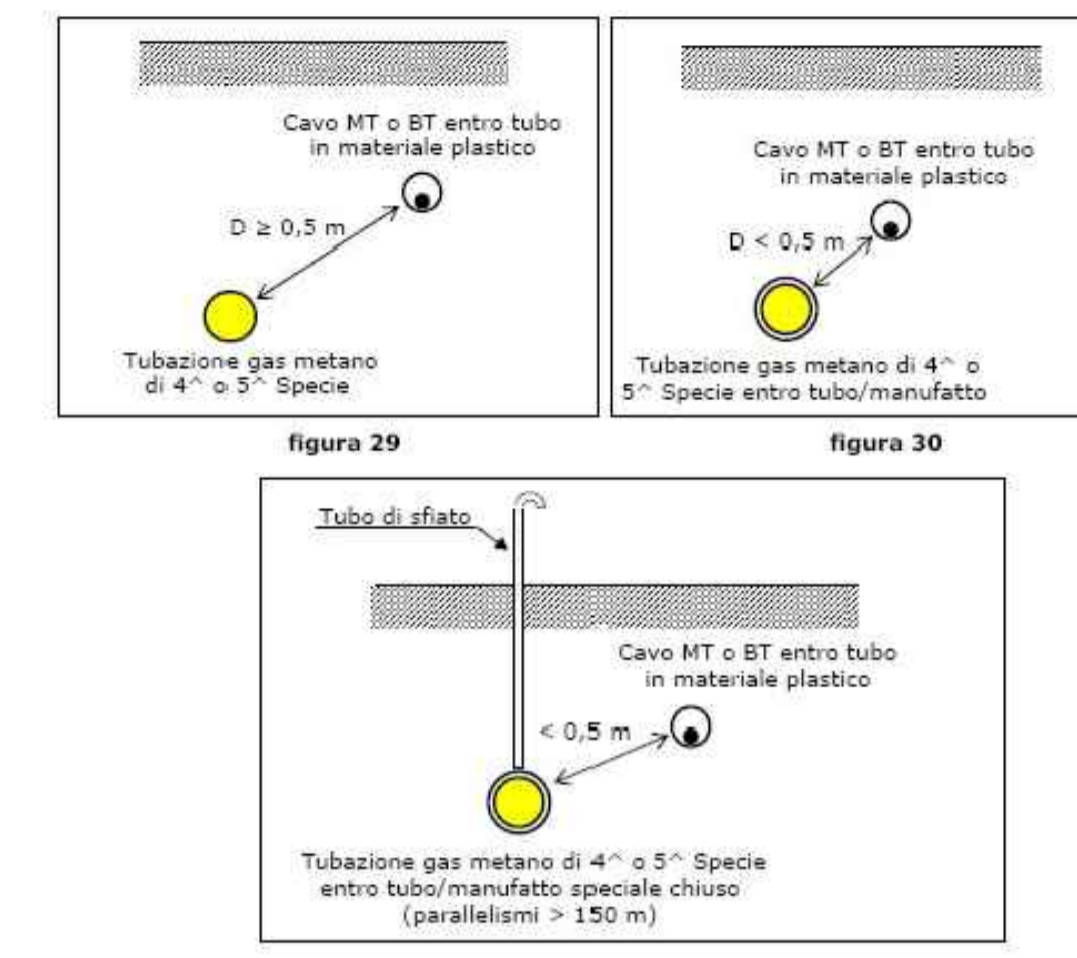
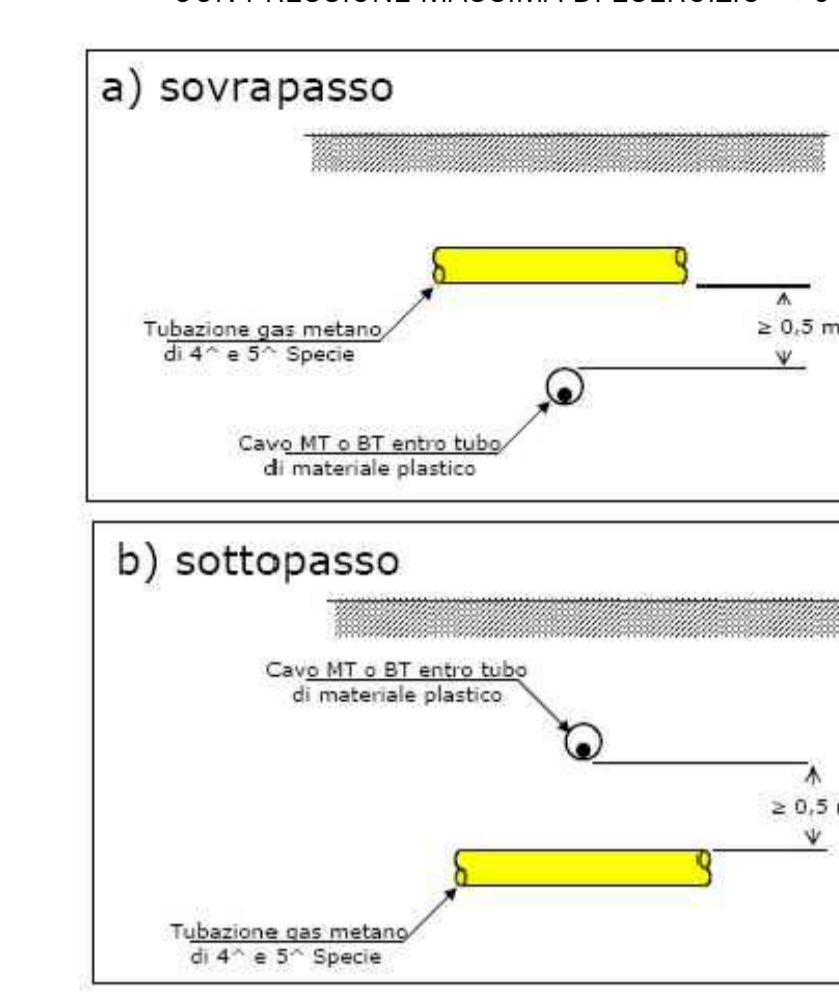
### 5 TERNE MT 30KV



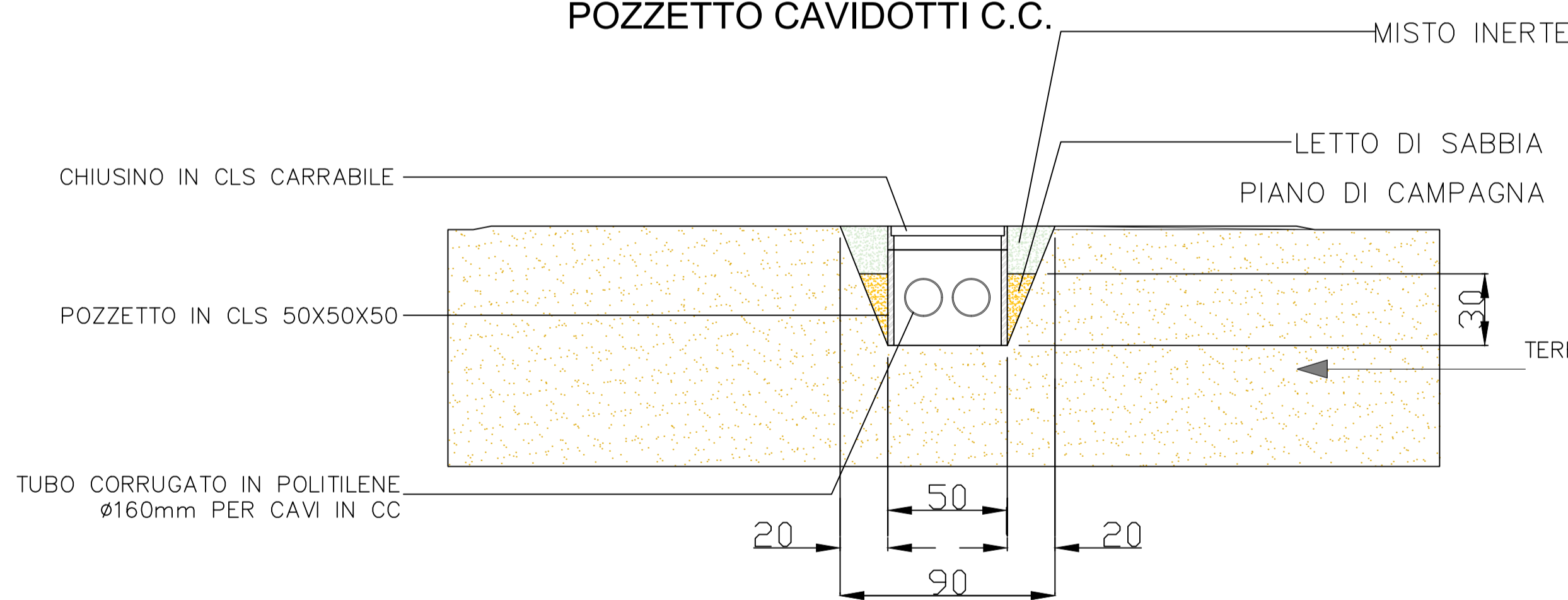
### COESISTENZA TRA CAVIDOTTI MT - BT E TUBAZIONI DEL GAS METANO NON DRENATE CON PRESSIONE MASSIMA DI ESERCIZIO > 5 bar



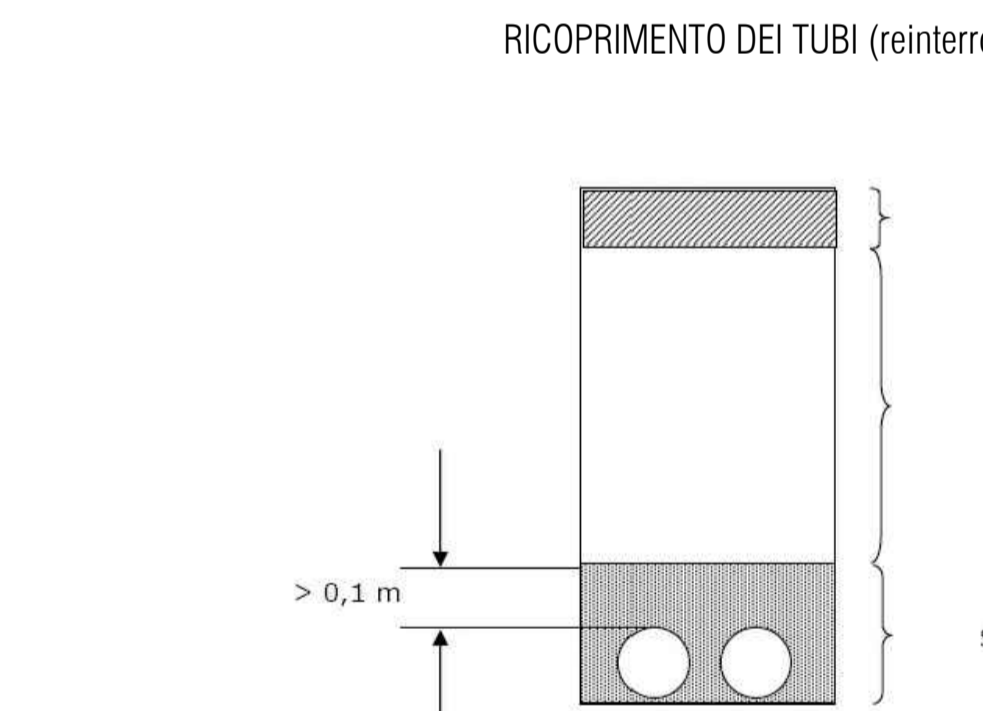
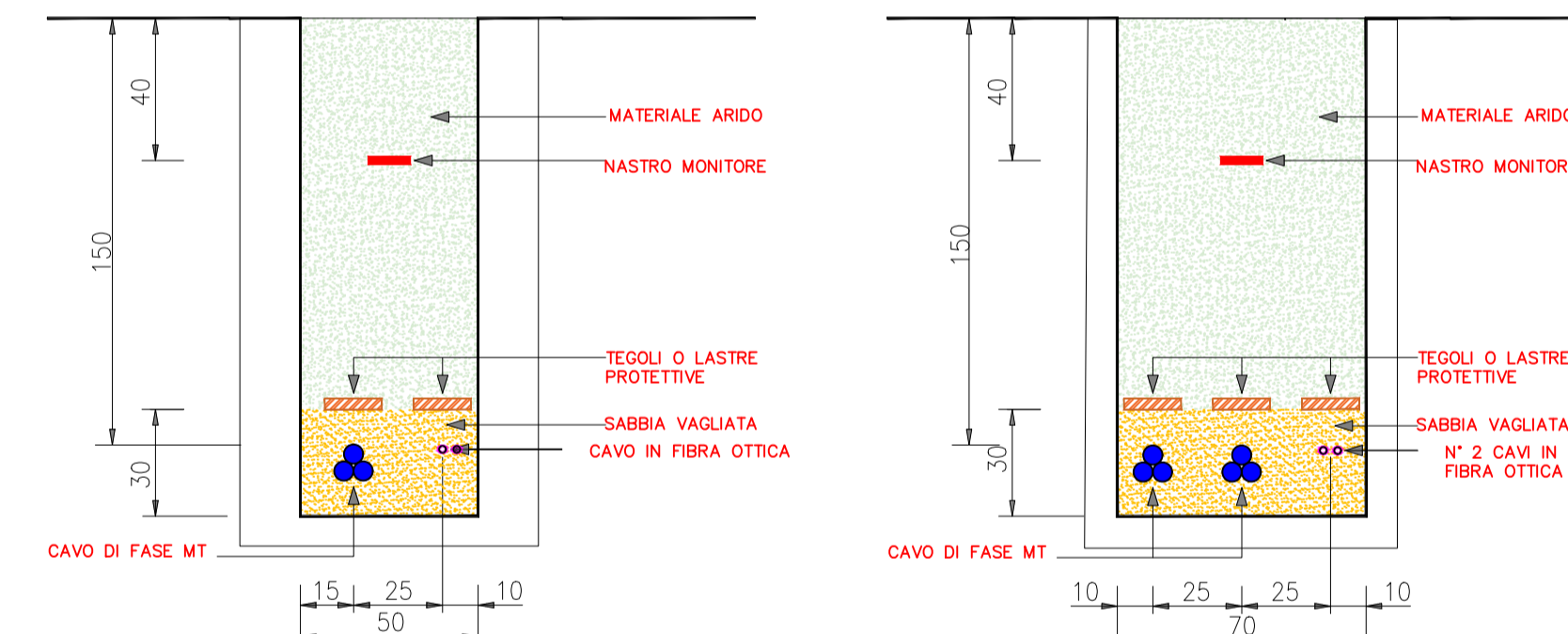
### COESISTENZA TRA CAVI DI ENERGIA IN TUBAZIONE E TUBAZIONI CON PRESSIONE MASSIMA DI ESERCIZIO < 5 bar



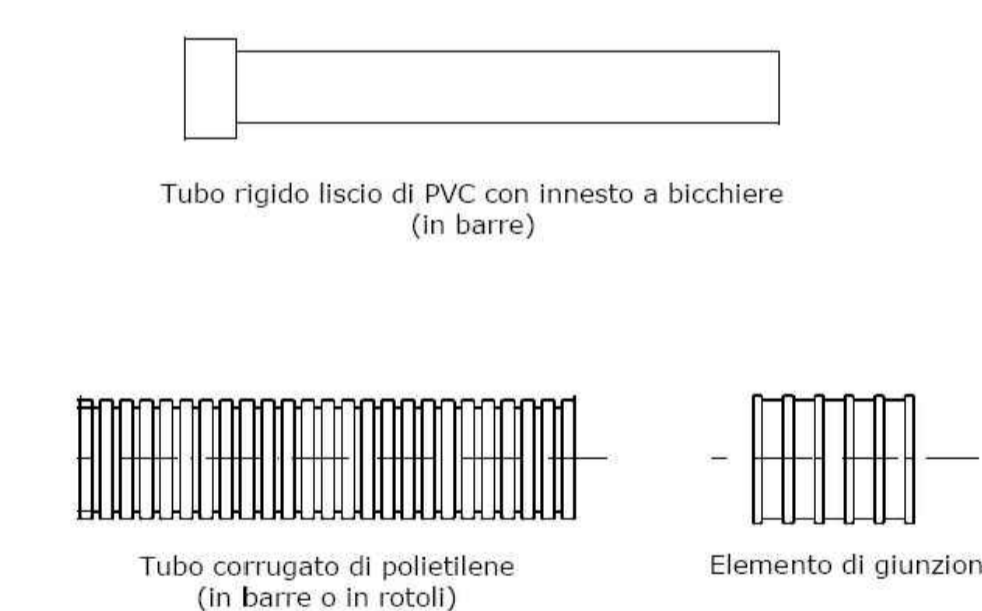
### SEZIONI TIPO CAVIDOTTI MT SU STRADE ASFALTATE POZZETTO CAVIDOTTI C.C.



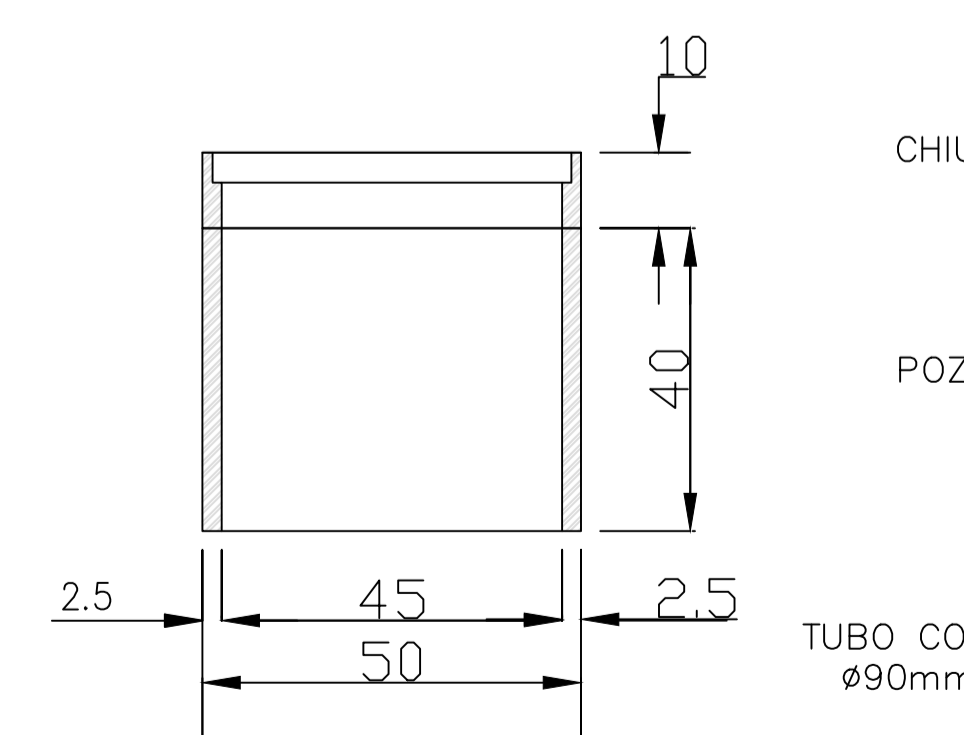
### SEZIONI TIPO CAVIDOTTI MT SU PISTA SEZIONE CAVIDOTTO AT 380 kV



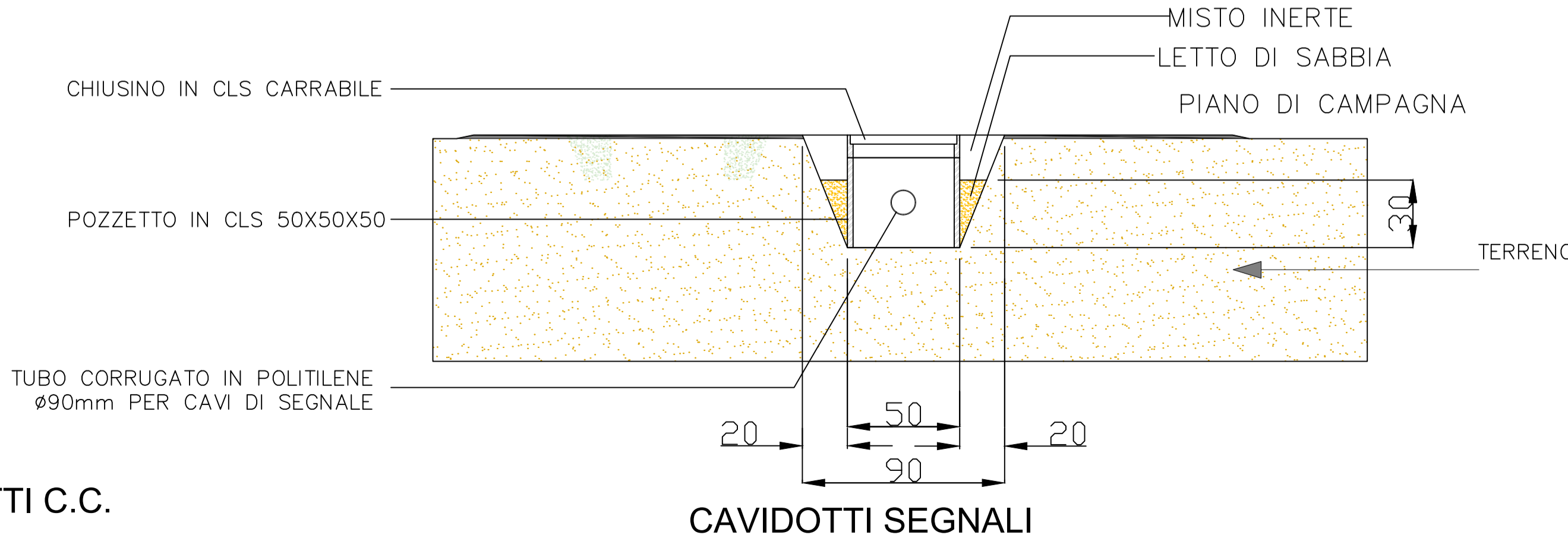
### TIPOLOGIA DEI TUBI



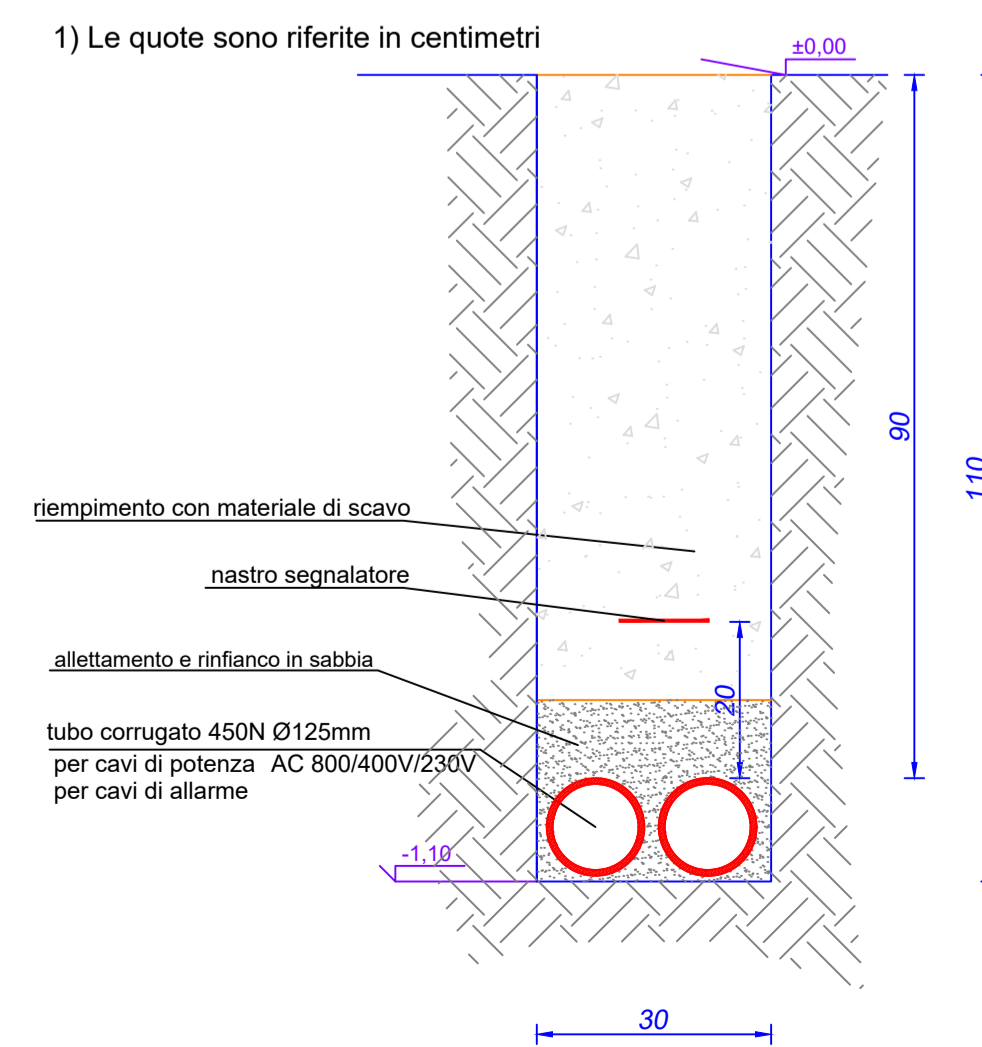
### POZZETTO TIPO CAVIDOTTI C.C.



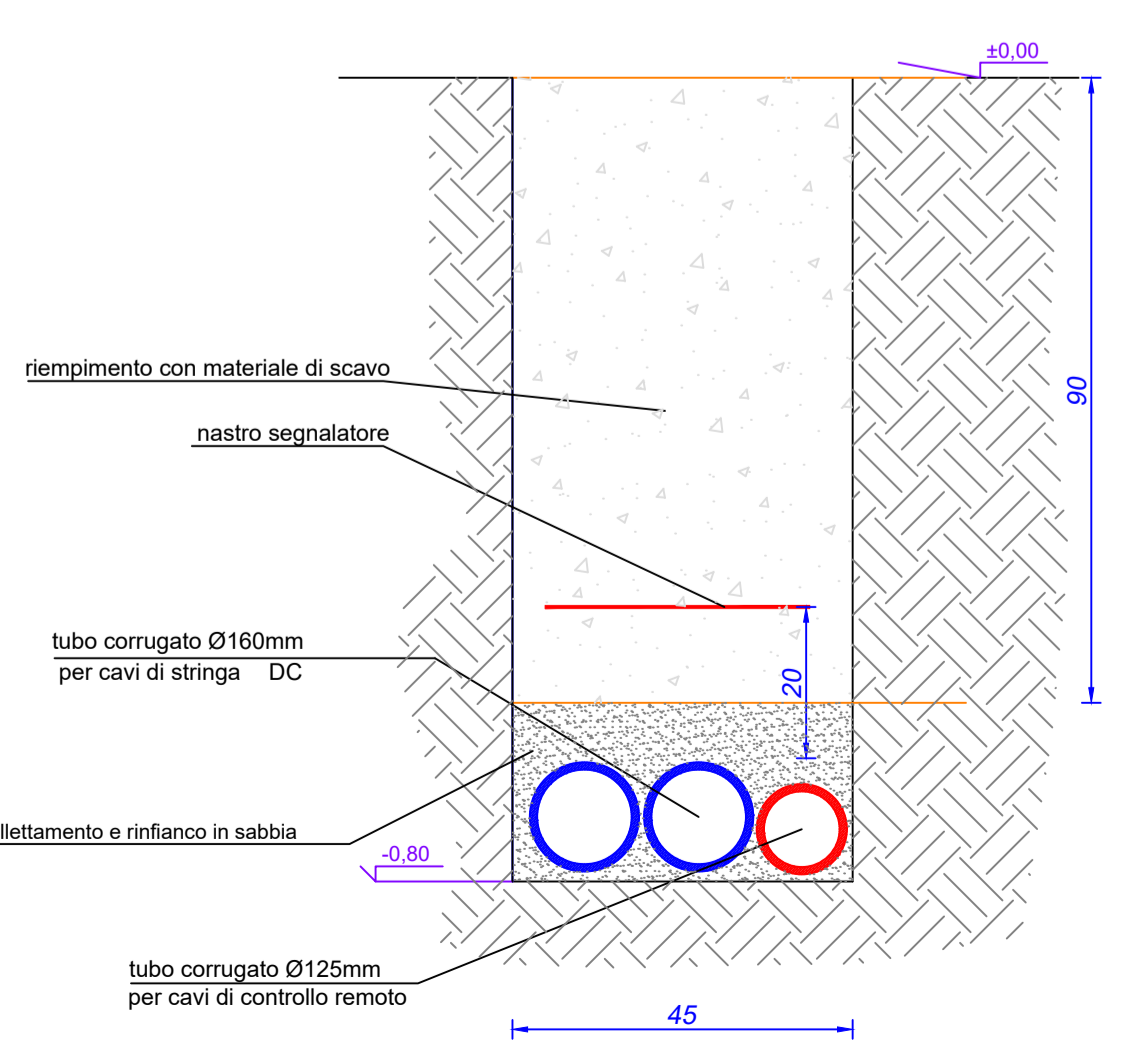
### CAVIDOTTI SEGNALI



### CAVIDOTTI BT TERRENO



### CAVIDOTTI CC TERRENO



Nella posa dei tubi le curve devono essere limitate al minimo necessario e comunque dovranno avere un raggio non inferiore a 1,50 m. In particolare il profilo della tubazione BT deve essere quanto più lineare possibile evitando in particolare le "strozzature" nei casi di incrocio con altre opere o per la eventuale presenza di ostacoli

NOTA: L'interramento delle tubazioni in PVC sarà realizzato a norma CEI 11-17

REGIONE SICILIA    Comune di Assoro Provincia di Enna    Comune di Raddusa Provincia di Catania    Comune di Enna

## IMPIANTO AGRIVOLTAICO DA 250MWp "CAPOBIANCO"

in agro dei Comuni di Assoro (EN) e Raddusa (CT), Enna

**PROGETTO DEFINITIVO**

PROPRONENTE 	CAPOBIANCO s.r.l. Corso Giacomo Matteotti, 1 20121 Milano P.IVA n. C.F. 1284270965 C.C.I.A. Milano - REA MI-2678645 srl.capobianco@pec.it
PROGETTAZIONE 	BIOS s.r.l. Via La Marmora, 51 50121 Firenze P.IVA n. C.F. 0539070484 C.C.I.A. Firenze - REA FI-424950 bios@biospec.it
DIRETTORE TECNICO ing. Giuliano Trentini	
TITOLO ELABORATO TIPOLOGICO CAVIDOTTI BT MT E AT	NUMERO ELABORATO 04.02.02.02 FOGGIO 1/1 FORMATO SCALA 1:10.000
PROGETTISTA ing. Marcello Cei	COLLABORATORI p.ind. Antonello Congiù ing. Giovanni Nicolini Serragli

Revisione	Data	Descrizione	Preparato	Verificato	Approvato
0	26-01-2024	Emesso per progettazione definitiva	CONGIU	CEI	TRENTINI