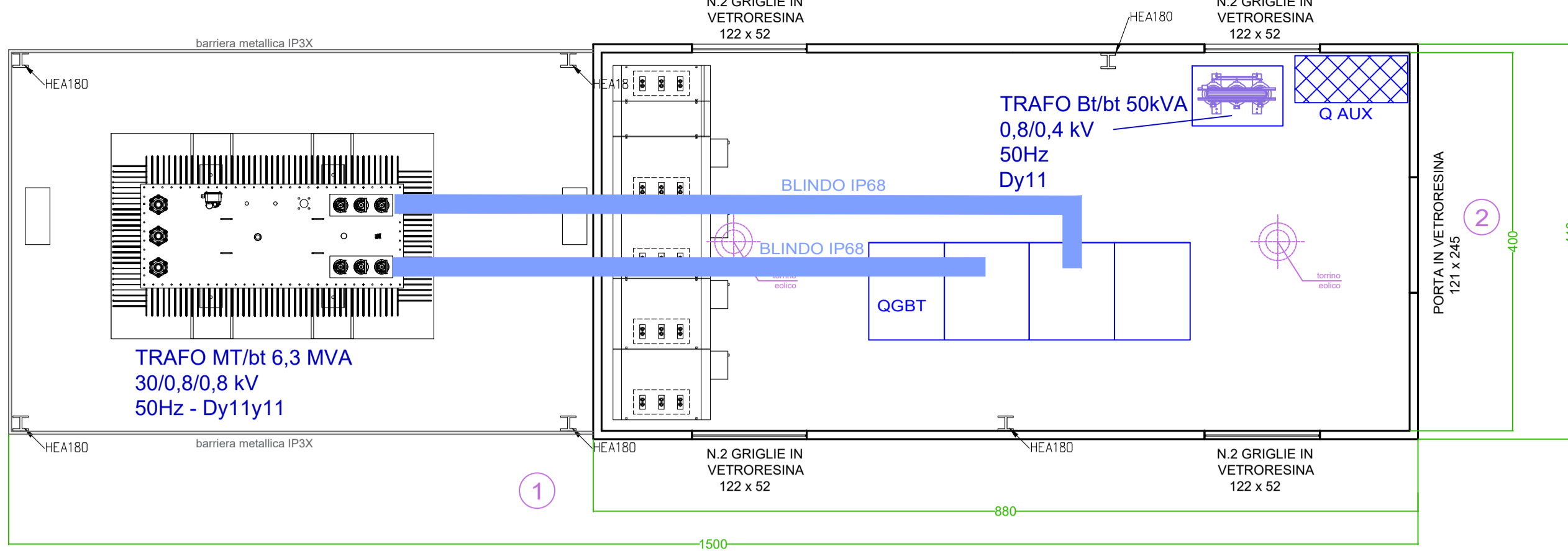
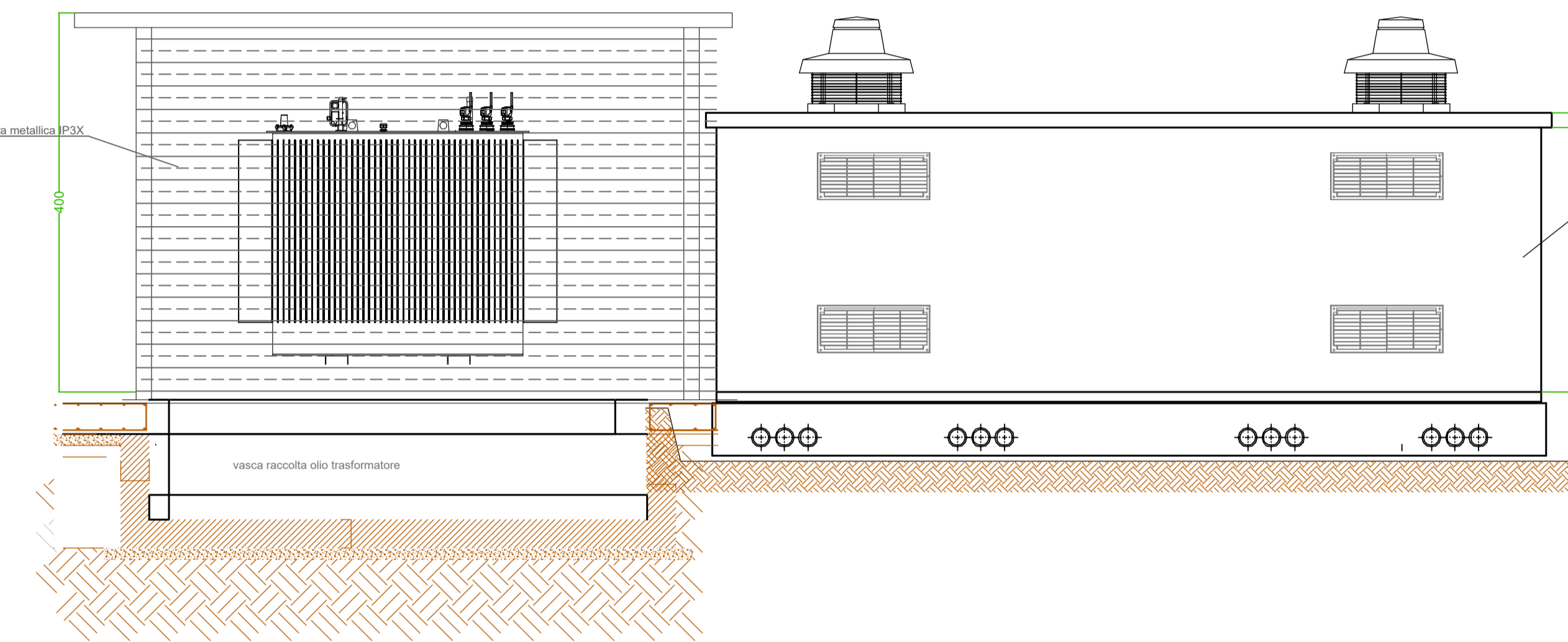


LOCALE CABINA MT/bt

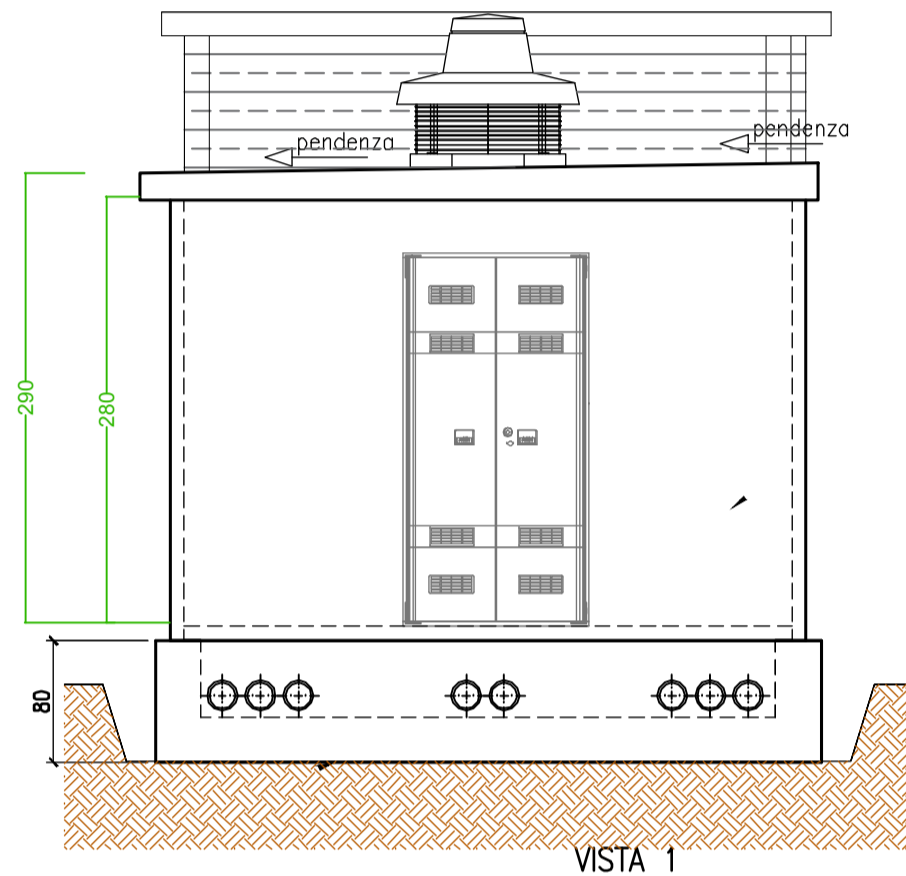
scala 1:50



PROSPETTO LATERALE 1

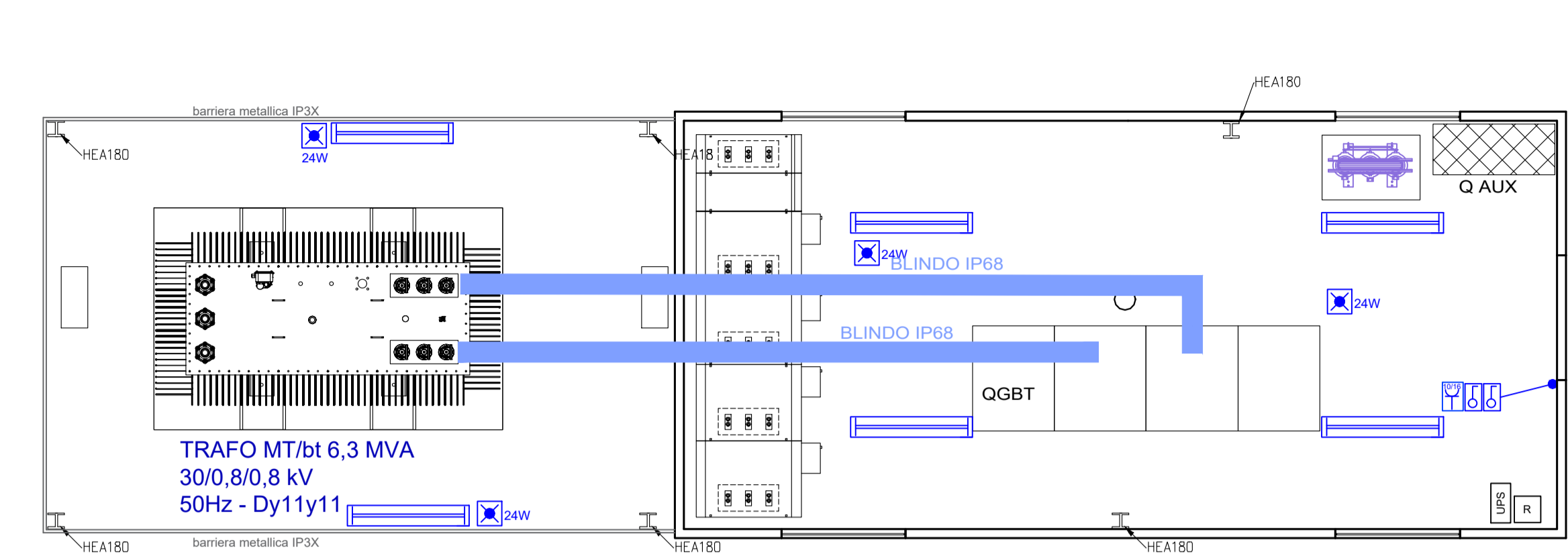


PROSPETTO LATERALE 2



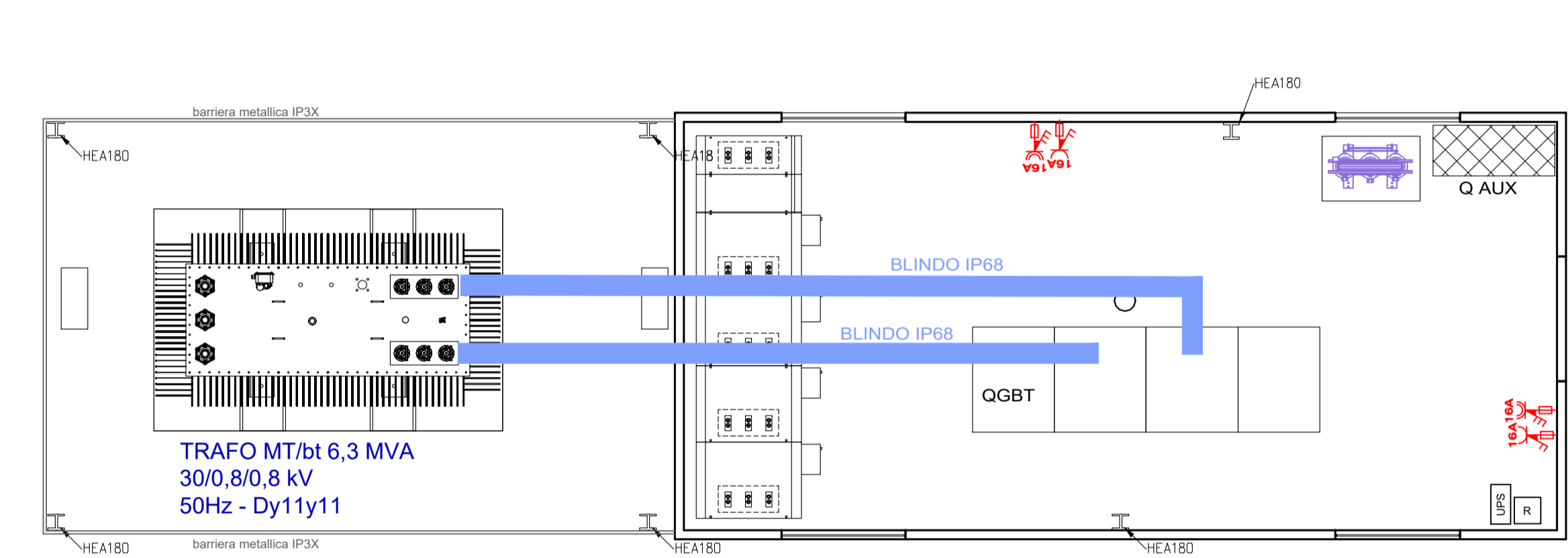
LOCALE CABINA MT/bt

scala 1:50 luce



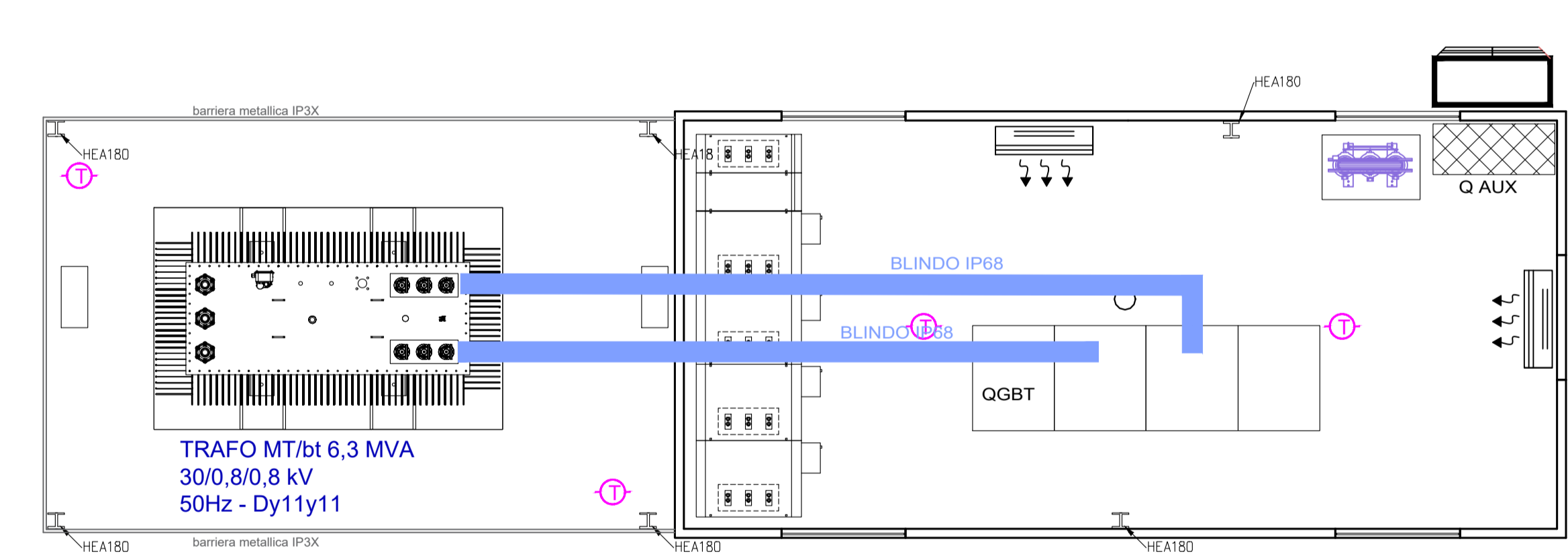
LOCALE CABINA MT/bt

scala 1:50 prese



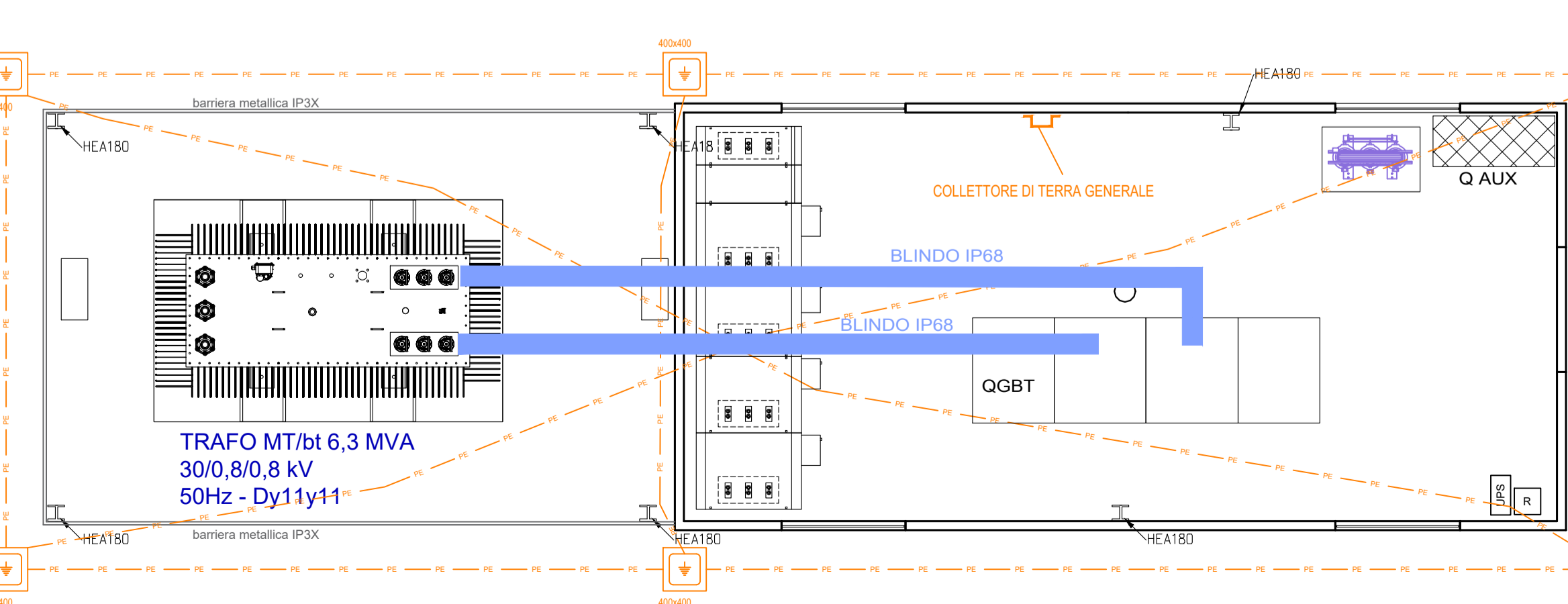
LOCALE CABINA MT/bt

scala 1:50 rivelazione fumi e cdz



LOCALE CABINA MT/bt

scala 1:50 dispersore di terra

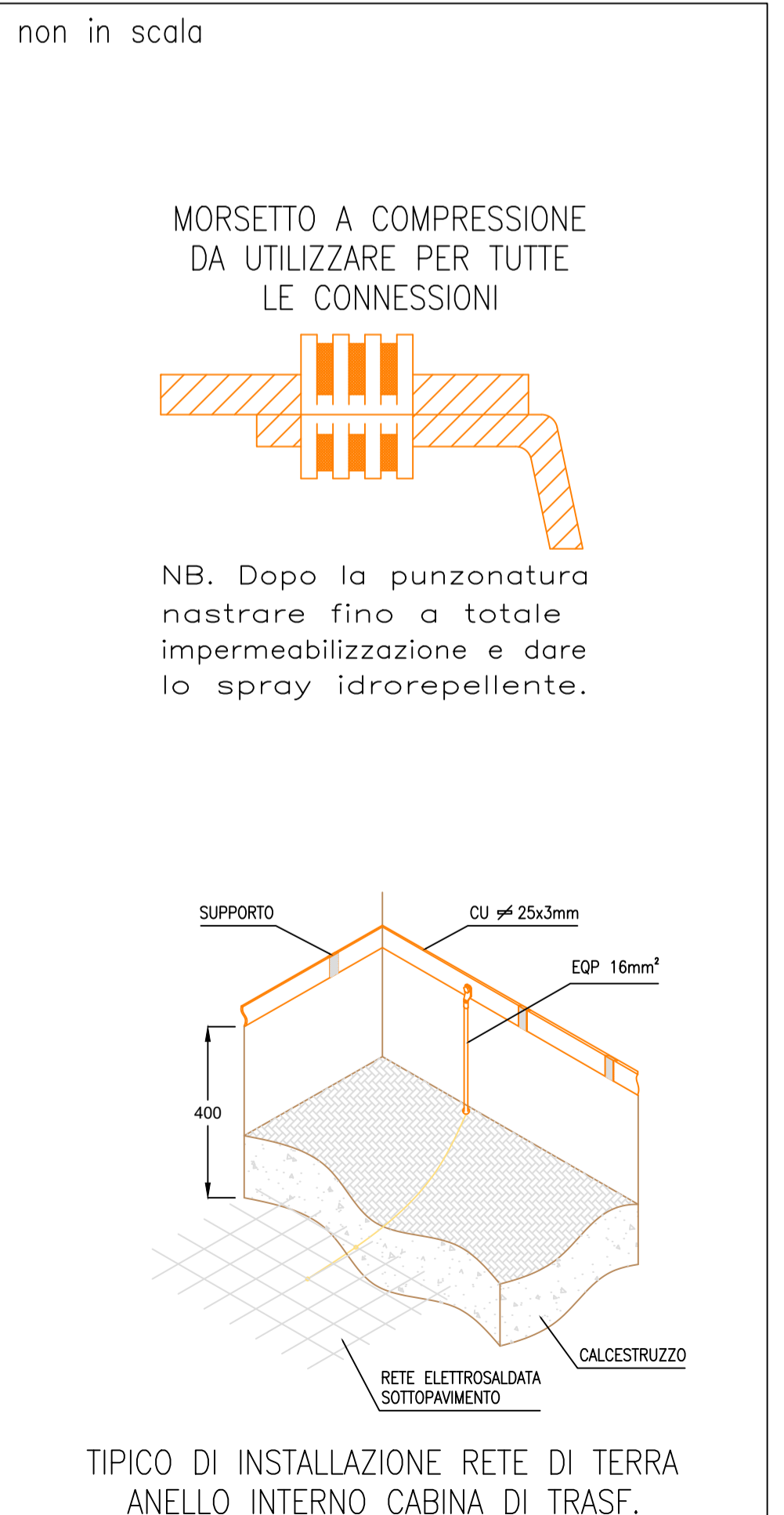
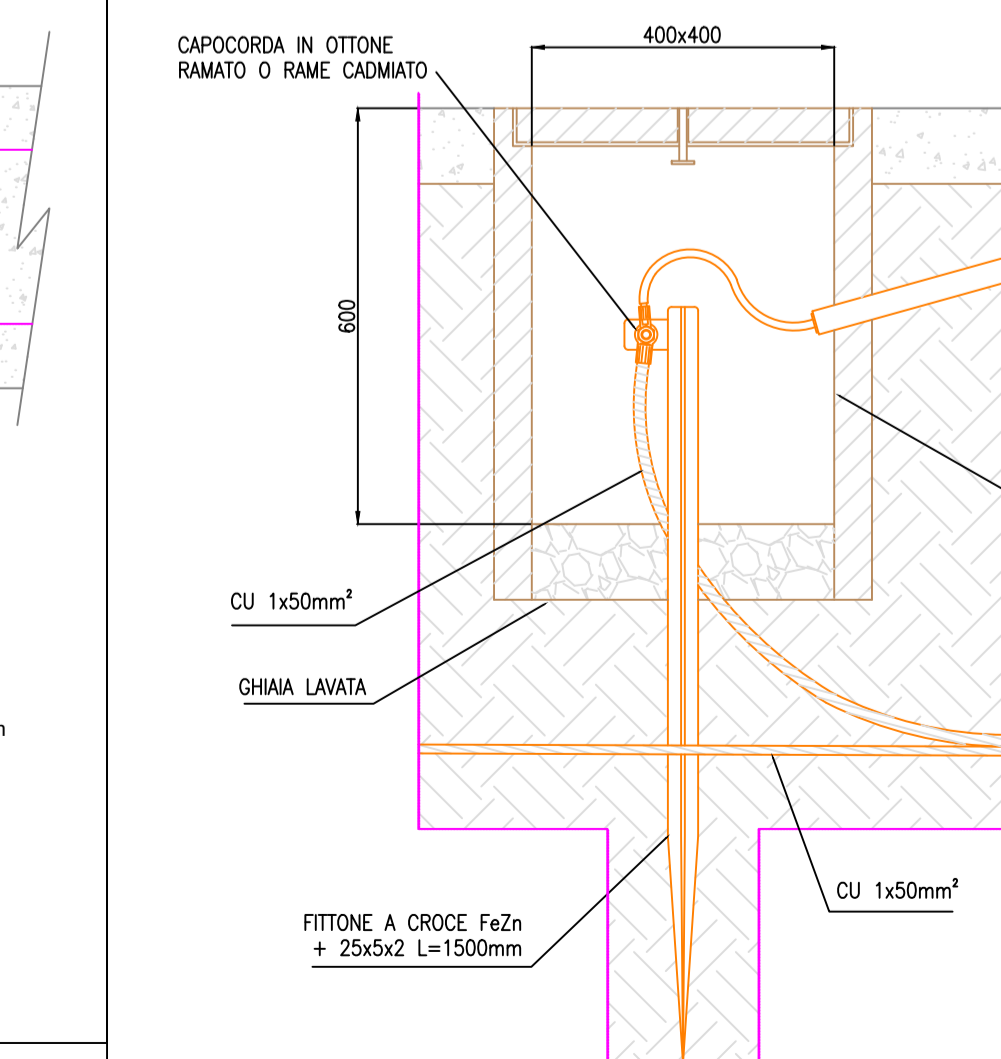
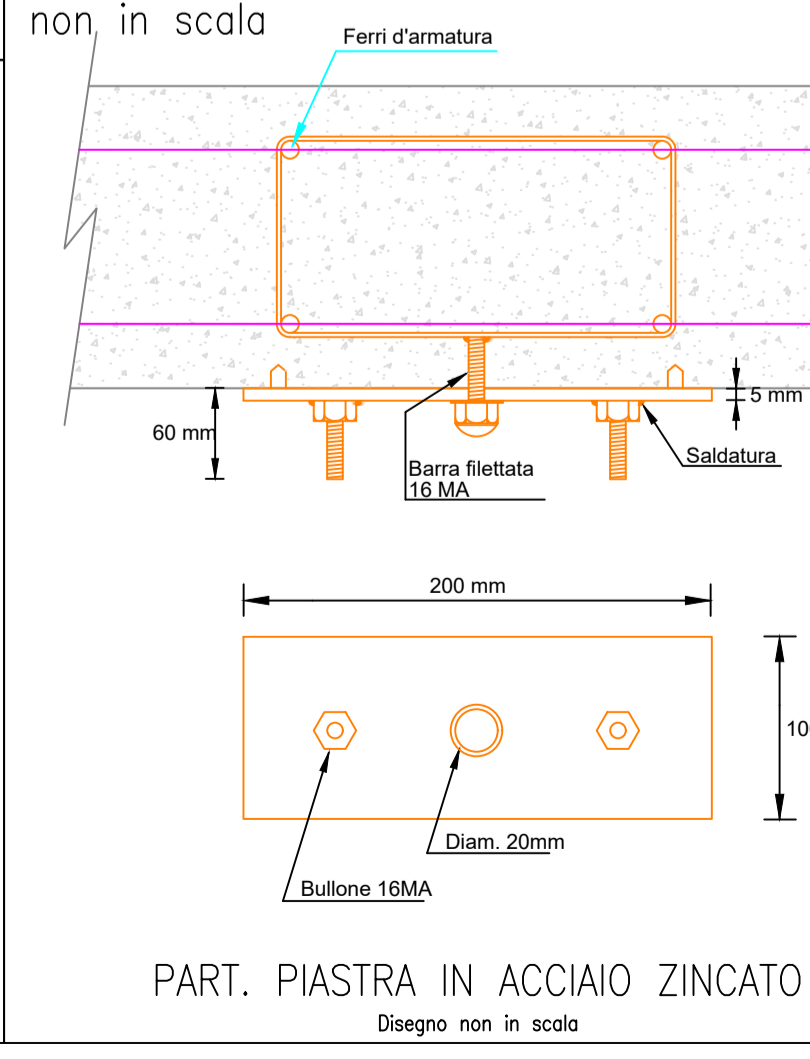
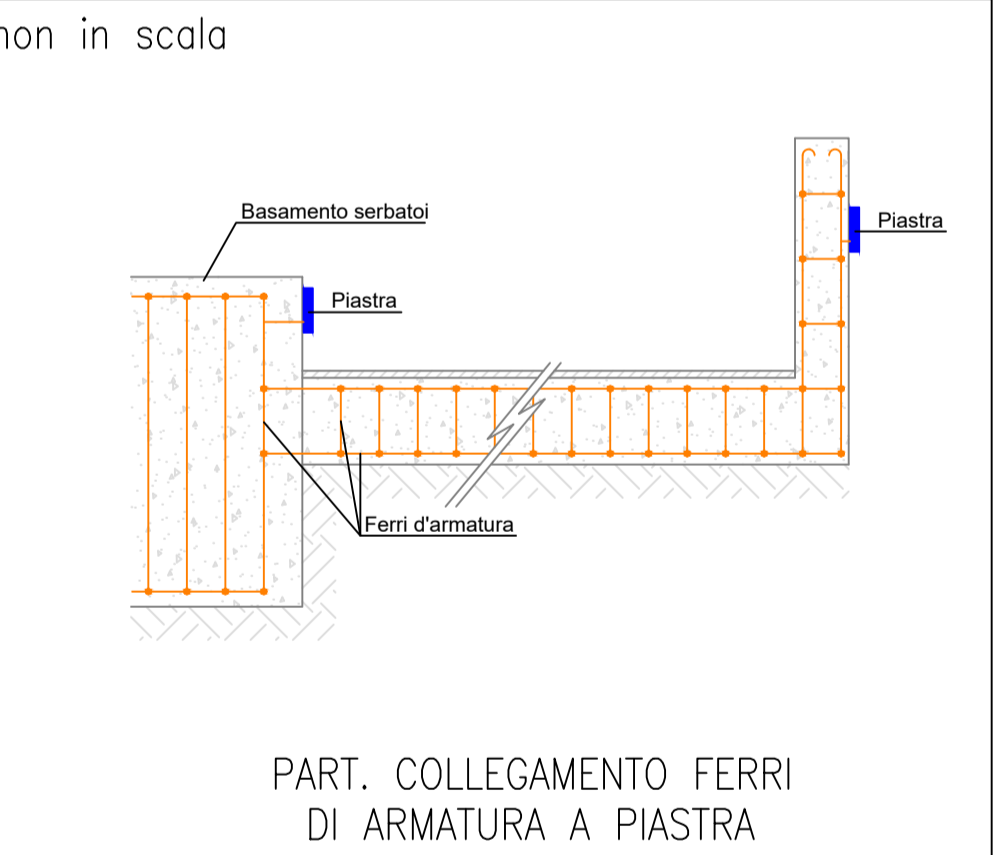
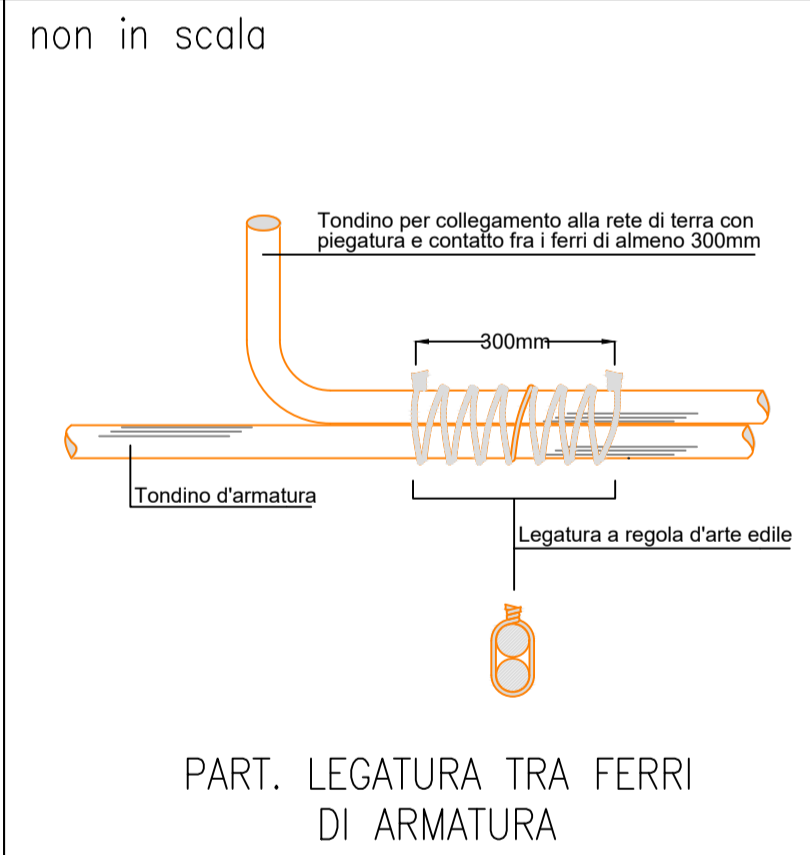
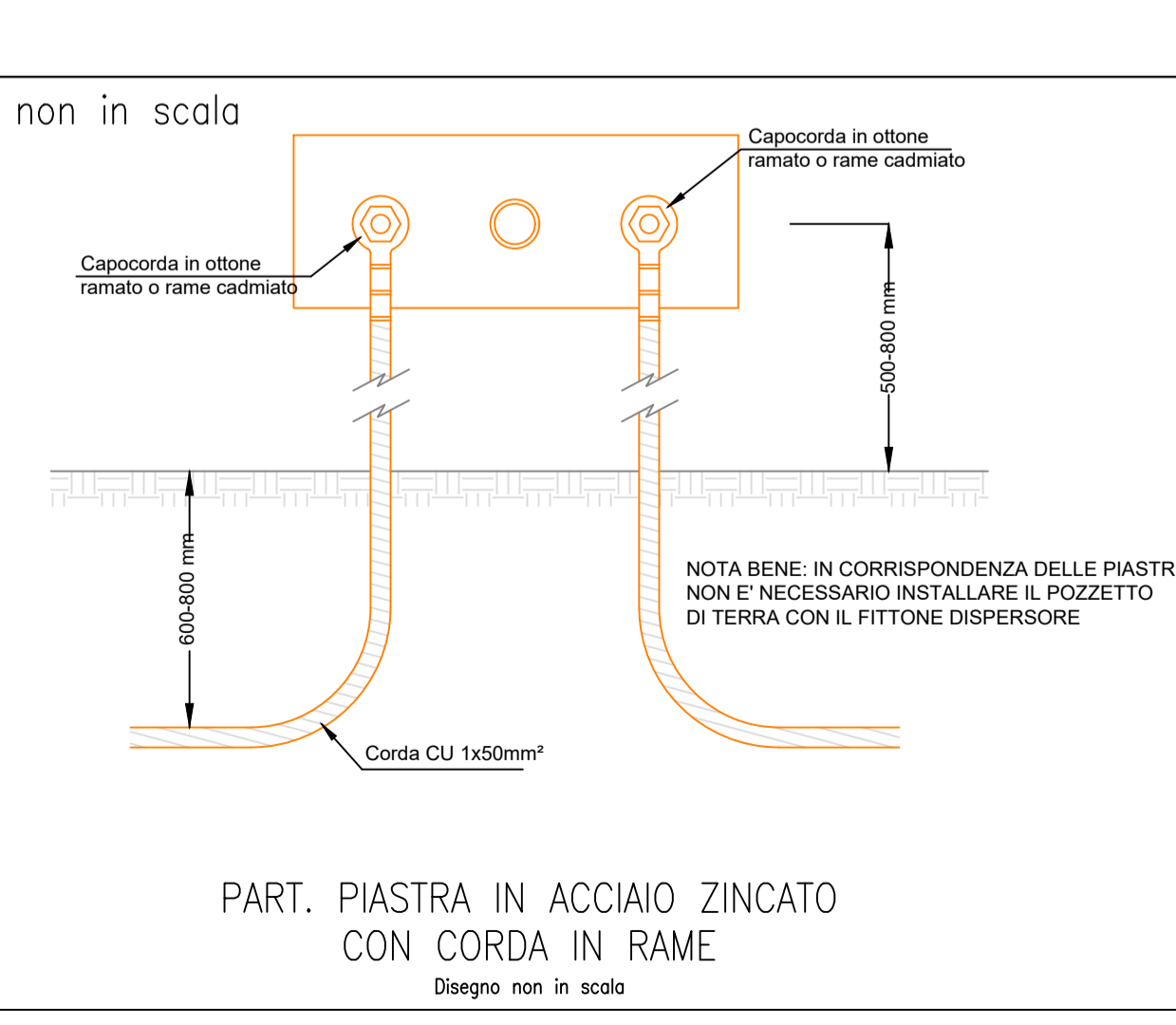


LEGENDA

	INTERRUTTORE IP55		Gruppo da Continuità (UPS)
	LAMPADA DI EMERGENZA 2xW 1h AUTONOMIA IP65		Eventuale Rifasamento Fisso
	PLAFONIERA 2x58W IP55		Pozzetto di ispezione nuovo 100x100
	PRESA UNEL P40 In=2P+T 16A 230V IP55		Picchetto di terra in Acciaio Zincato a Croce 50x50x1500mm spessore 5mm
	TRAFO n°1e di SgD+1xCH11		Collettore di Terra
	Pulsante manuale di allarme incendio		Presse In=2x16A+1 tipo interbloccata con fusibili 230V - IP55
	Sirena con lampeggiante rosso allarme incendio		Presse In=3x16A+1 tipo interbloccata con fusibili 380V - IP55
	Rivelatore termico		
	unità INTERNA CDZ		
	unità esterna CDZ		

PARTICOLARI IMPIANTO DI TERRA TIPO CABINA ELETTRICA

IMPIANTO DI TERRA
L'impianto di terra dovrà risultare unico, tutti i dispersori di terra della nuova cabina MT/bt saranno collegati tra loro in modo da avere un dispersore di terra globale. Il collegamento tra impianto interno e dispersore di terra esterno dovrà essere realizzato sempre con lo stesso conduttore nudo in rame.
L'impianto di terra ed il collegamento dovranno essere realizzati in modo che i collegamenti stessi risultino protetti contro le manomissioni e contro i danneggiamenti sia meccanici che intenzionali.
Il valore della resistenza di terra dovrà risultare compatibile con le protezioni differenziali dell'impianto.



IMPIANTO AGRIVOLTAICO DA 250MWp
"CAPOBIANCO"
in agro dei Comuni di Assoro (EN) e Raddusa (CT), Enna

PROGETTO DEFINITIVO

PROPRONTE: **CAPOBIANCO s.r.l.**
Corso Giacomo Matteotti, 1
20121 Milano
P.IVA n. C.F. 1094270095
C.C.I.A. Milano - REA MI-2678645
srl.capobianco@pec.it

PROGETTAZIONE: **BIOS IS s.r.l.**
Via La Marmora, 51
50121 Firenze
P.IVA n. C.F. 0539070484
C.C.I.A. Firenze - REA FI-24950
bios@biospec.it

DIRETTORE TECNICO: **ing. Giuliano Trentini**

TITOLO ELABORATO CABINA MT-BT PROSPETTI E DETTAGLI COSTRUTTIVI	NUMERO ELABORATO 04.02.02.06	FOGLIO 1/1	FORMATO DWG
PROGETTISTA ing. Marcello Cei	COLLABORATORI p.ind. Antonello Congiugli ing. Giovanni Niccolini Serragli	SCALA 1:50	

0	26-01-2024	Emesso per progettazione definitiva	CONDUGLI	CEI	TRENTINI
Revisione	Data	Descrizione	Preparato	Verificato	Approvato