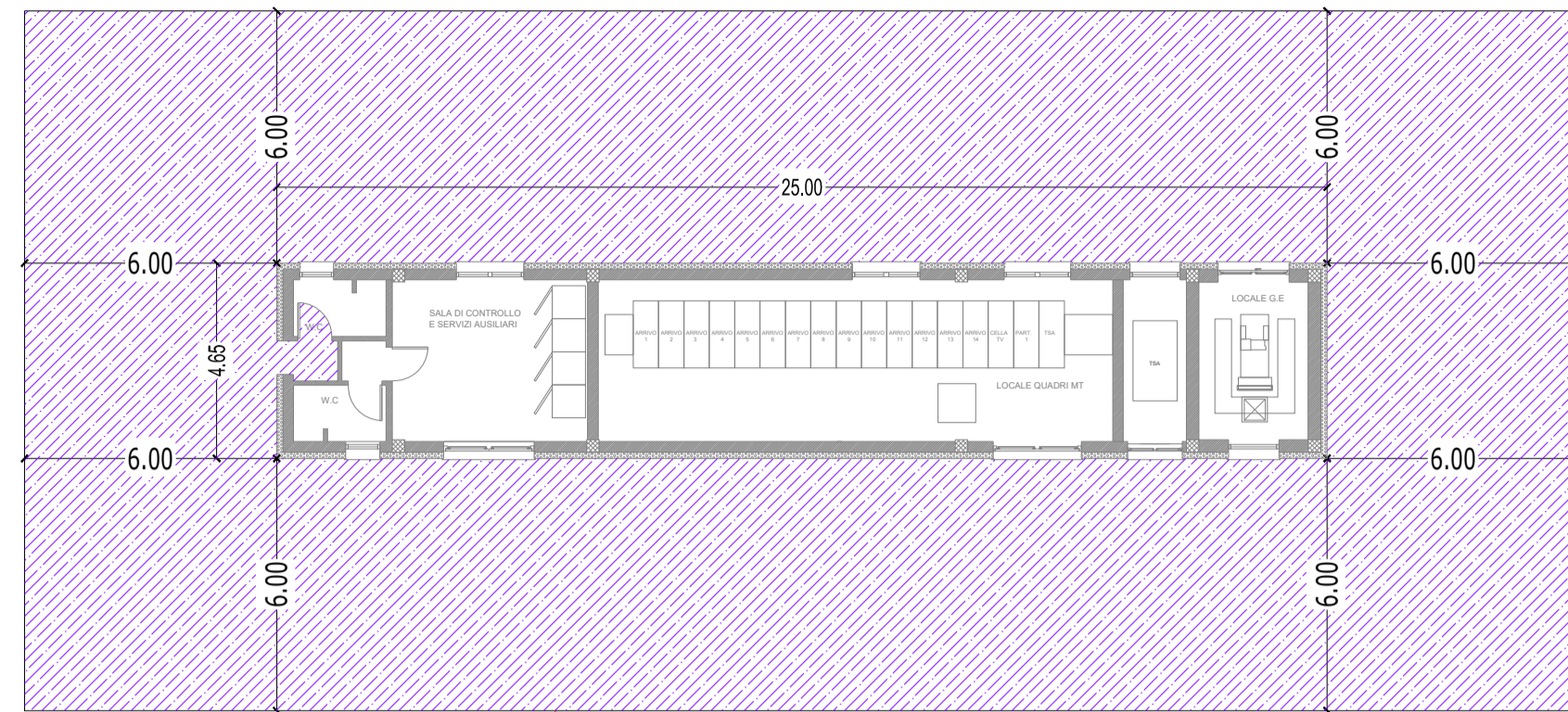
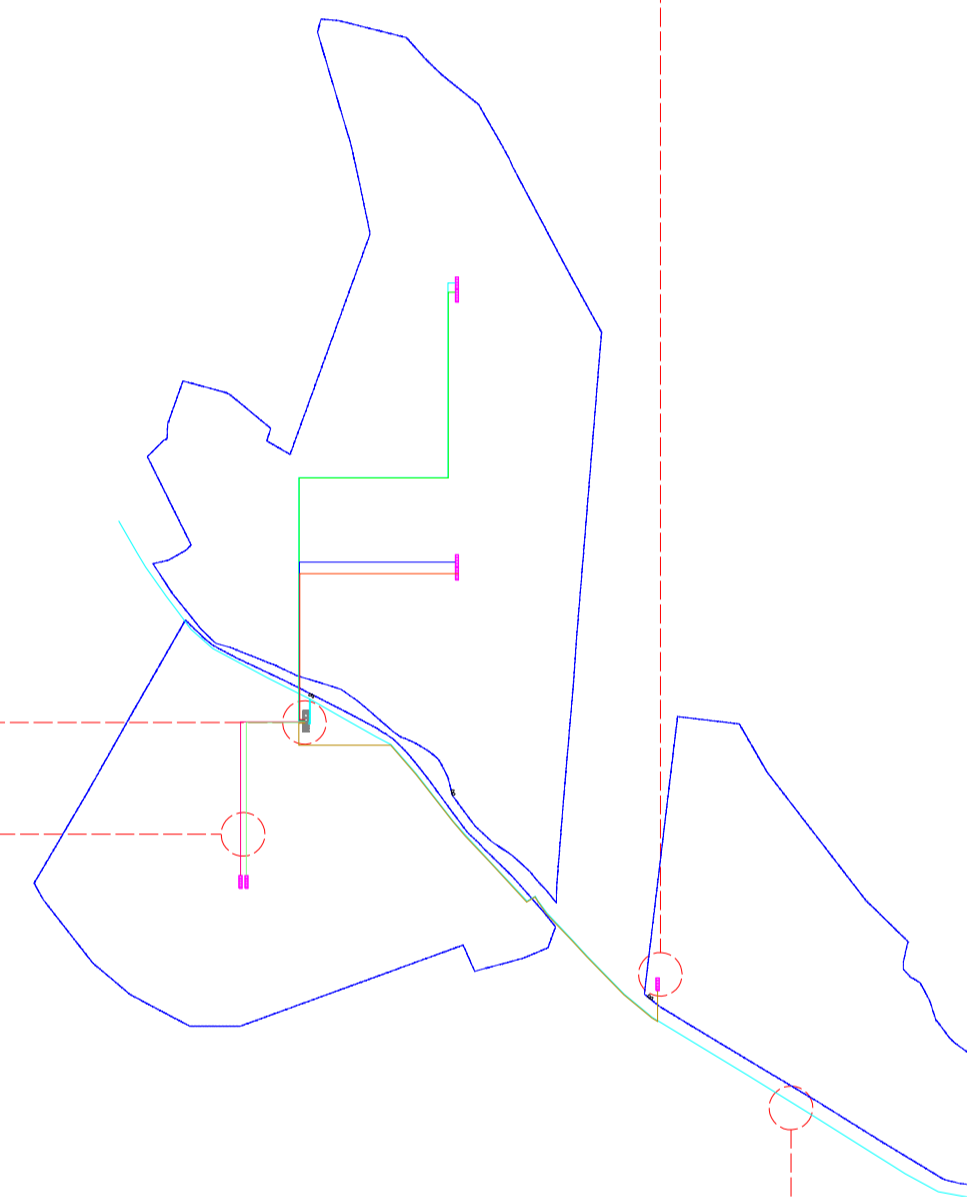
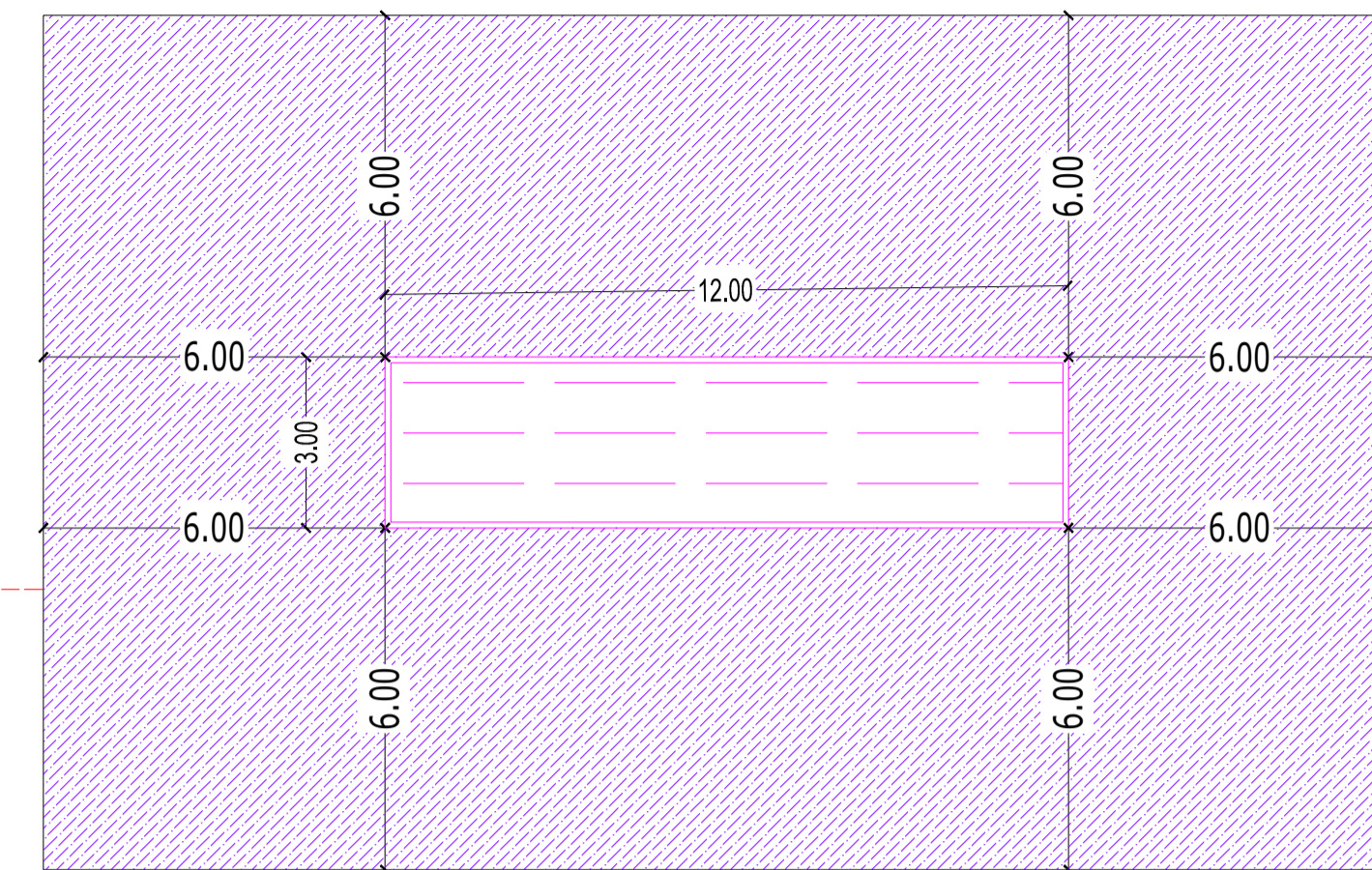


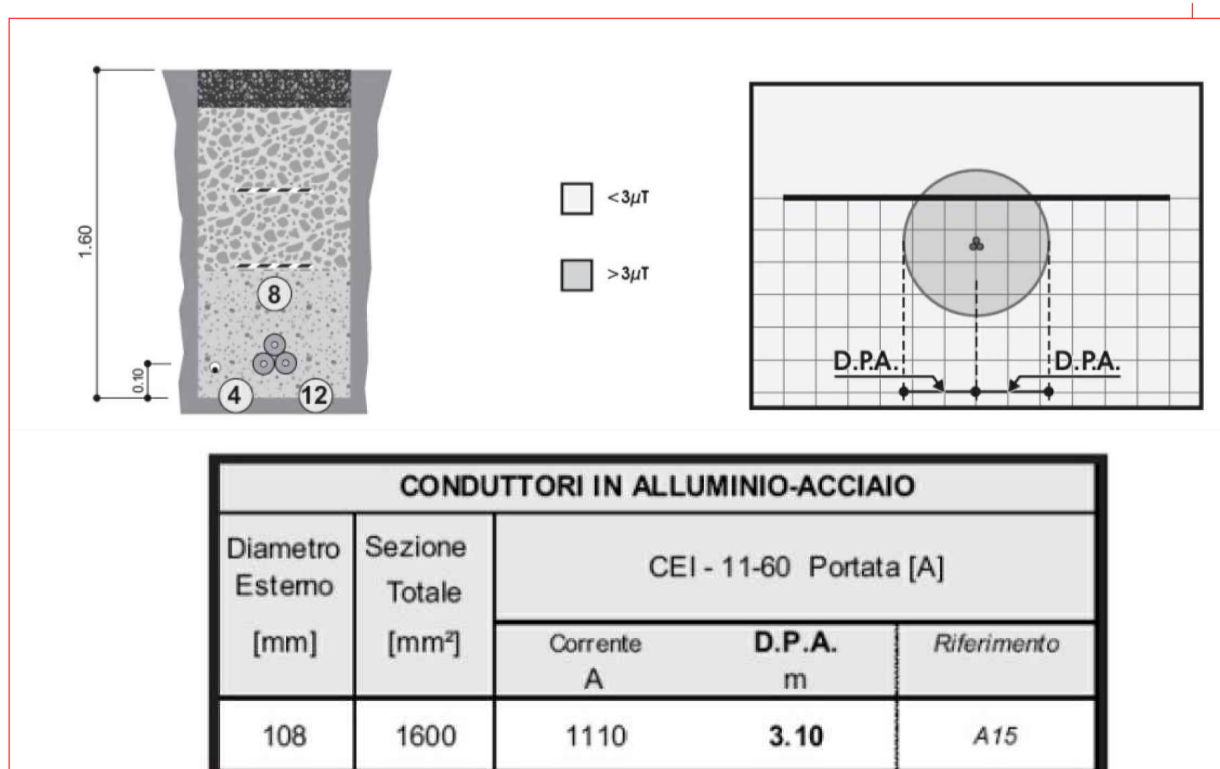
# D.P.A - CABINA DI CONCENTRAZIONE



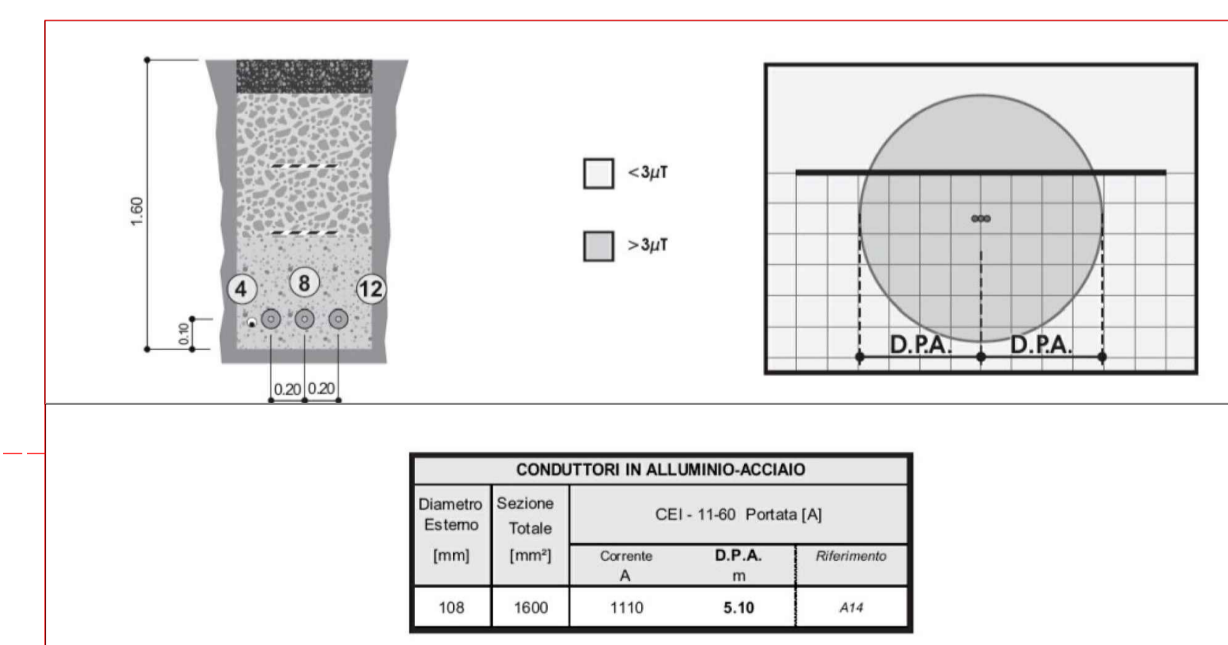
# D.P.A - POWER STATION



## D.P.A - SEZIONI CAVI COLLEGAMENTO POWER STATION - CABINA DI CONCENTRAZIONE



## D.P.A - SEZIONI CAVI COLLEGAMENTO CABINA CONCENTRAZIONE-SOTTOSTAZIONE





REGIONE SARDEGNA  
**COMUNE DI GUSPINI e SAN NICOLO' D'ARCIDANO**  
 Provincia Del Sud Sardegna e Oristano




**PROGETTO DEFINITIVO**  
 PROGETTO PER LA REALIZZAZIONE DEL CLUSTER AGRIVOLTAICO-INDUSTRIALE "GREEN AND BLUE SU SOI ABC"  
 di complessivi **152 745.000 kWp**  
 Lotti A.C. Agrivoltaico Innovativo per **106 035.000 kWp** STMG CP202301521  
 Lotti B Industriale, Cava per **46 710.000 kWp** STMG CP202300614  
 NEI COMUNI DI GUSPINI E SAN NICOLO' D'ARCIDANO

Identificativo Documento: **TAV\_FTV033C**

ID Progetto	GBSS	Tipologia	D	Formato	AI	Disciplina	AMB
-------------	------	-----------	---	---------	----	------------	-----

Titolo: **PLANIMETRIA RAPPRESENTAZIONE GRAFICA DPA CORPO C**

SCALA: 1:100 FILE: TAV\_FTV033C.pdf

IL PROGETTISTA  
 Arch. Andrea Casula

GRUPPO DI PROGETTAZIONE  
 Arch. Andrea Casula  
 Geom. Fernando Porcu  
 Dott. in Arch. J. Alessia Manunza  
 Geom. Vanessa Porcu  
 Dott. Agronomo Giuseppe Vacca  
 Archeologo Marco Cabras  
 Geol. Maria Camba  
 Ing. Antonio Dedoni

COMMITTENTE  
**SF GRID PARITY I srl**

Rev.	Data Revisione	Descrizione Revisione	Redato	Controllato	Approvato
Rev.	Marzo 2024	Prima Emissione	Green Island Energy SaS	SF Grid Parity I srl	SF Grid Parity I srl

PROCEDURA Valutazione di Impatto Ambientale ai sensi dell'art.23 del D.Lgs.152/2006

GREEN ISLAND ENERGY SAS  
 Via S.Mele, N.12 - 09170 Oristano  
 tel/fax: +39 0783 211692-3932619836  
 email: greenislandenergysas@gmail.com

NOTA LEGALE: Il presente documento non può  
 debitamente essere diffuso o copiato  
 né qualsiasi estratto o parte qualsiasi  
 senza previa autorizzazione  
 formale da parte di Green Island Energy SAS

