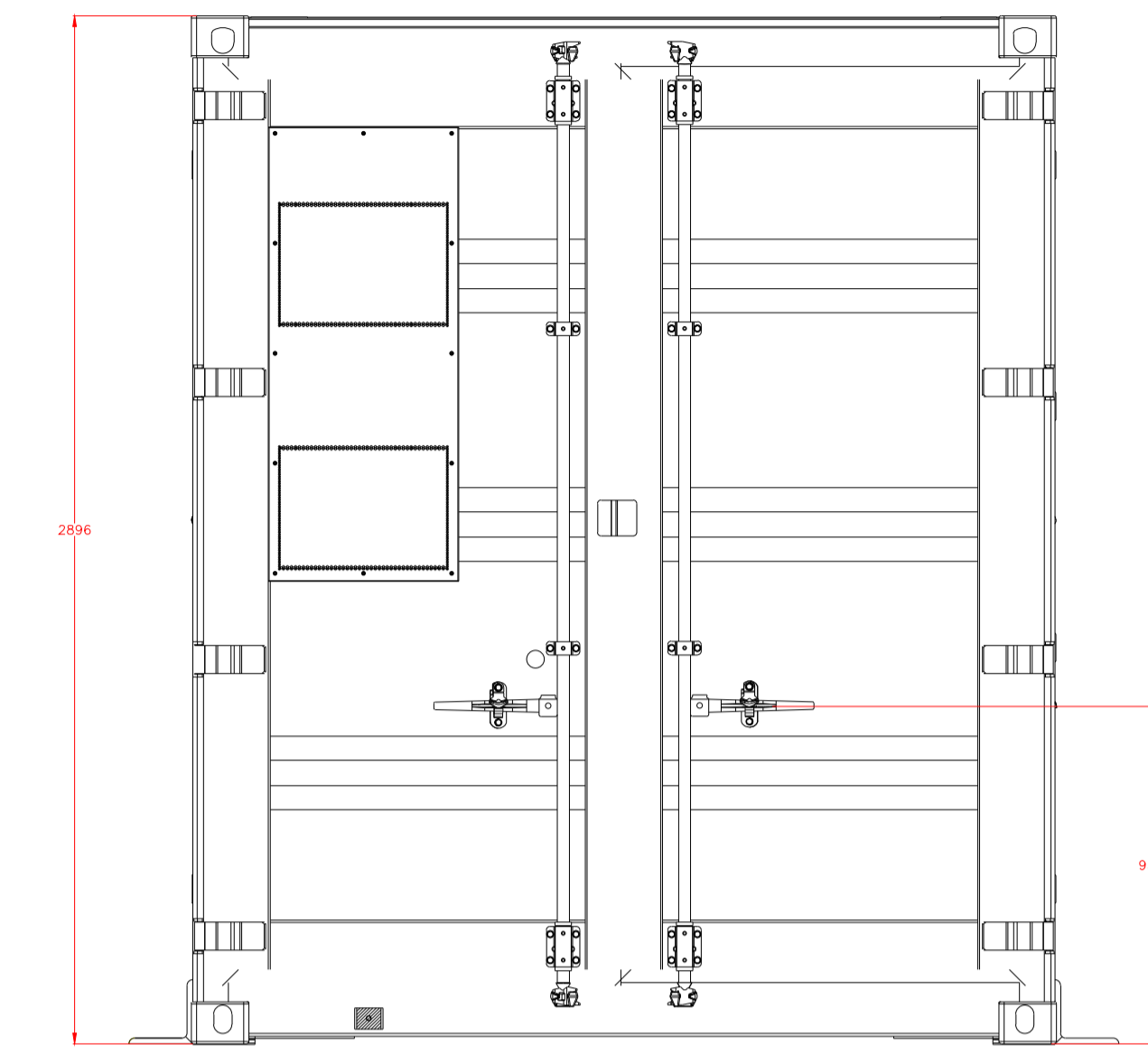
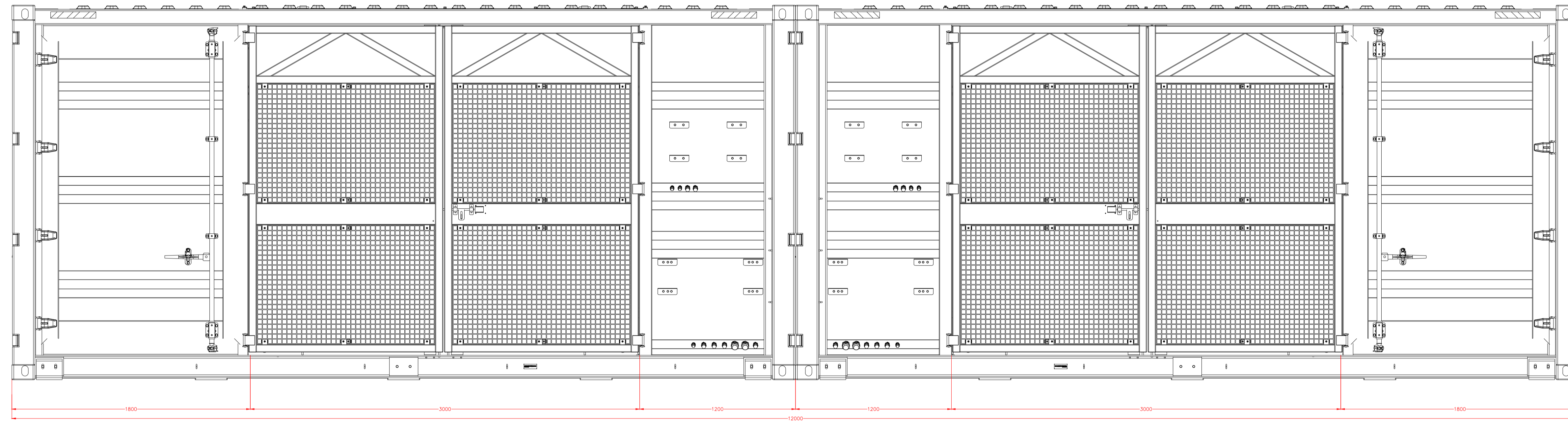
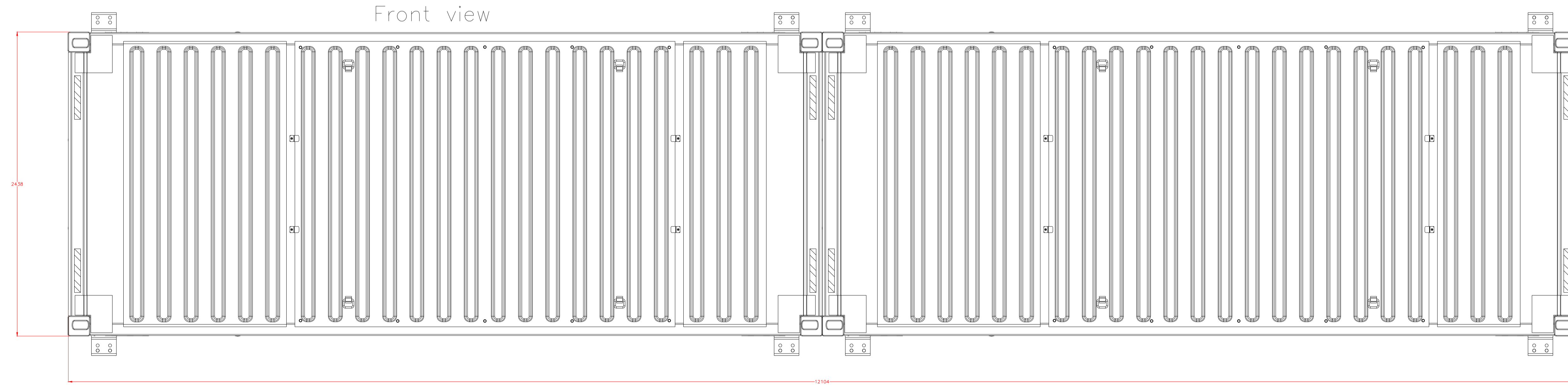


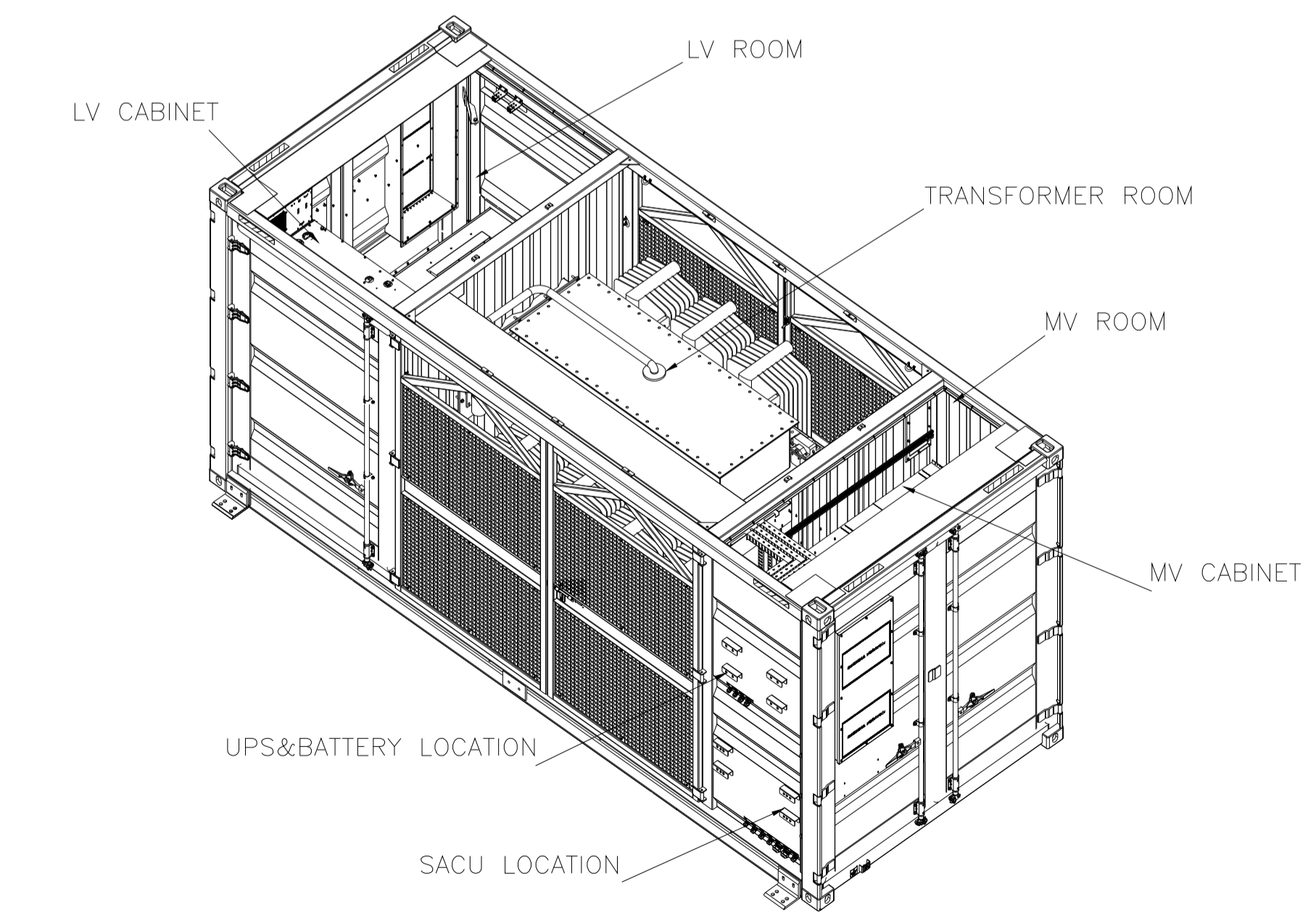
Left side view



Right side view



Front view



REGIONE SARDEGNA
 COMUNE DI GUSPINI e SAN NICCOLO' D'ARCIDIANO
 Provincia del Gennargentu e Oristano

PROGETTO DEFINITIVO
 PROGETTO PER LA REALIZZAZIONE DEL CLUSTER AGRO-INDUSTRIALE "GREEN AND BLUE SU 500 ABC"
 di complessive **152.745.000 kWp**
 Lotti A-C aggiudicati in data del **28/05/2024** con **51.745.000 kWp** STAB. CP232/2024/S2
 Lotti B-I aggiudicati in data del **28/05/2024** con **101.000 kWp** STAB. CP232/2024/S4
 NEI COMUNI DI GUSPINI E SAN NICCOLO' D'ARCIDIANO

Identificativo Documento: **TAV_FTV039**

ID Progetto: GEDT | Sviluppo: 01 | Fase: 01 | Descrizione: 1488

Titolo: **PARTICOLARI POWER STATION**

SCAL.1-100
 # PROGETTISTA
 Arch. Andrea Casale

PROGETTO
 Arch. Andrea Casale
 Geom. Giancarlo Pirelli
 Geom. Andrea Manca
 Geom. Giovanni Pirelli
 Geom. Giovanni Scappone Pirelli
 Arch. Andrea Casale
 Geo. Andrea Casale
 Geo. Andrea Casale

COMMITENTE: **SF GRID PARITY 1 srl**

Rev.	Data Revisione	Descrizione Revisione	Redatto	Coordinato	Approvato
Rev.	Marco 2024	Prima Esecuzione	Green Island Energy - Srl	SF Grid Parity 1 srl	SF Grid Parity 1 srl

PRODOTTORE
GREEN ISLAND ENERGY S.p.A.
 Via S. Maria, n. 71 - 09100 Oristano (OR)
 Tel. +39 0783 234000
 Email: green@greenislandenergy.com

PROGETTORE
GREEN ISLAND ENERGY S.p.A.
 Via S. Maria, n. 71 - 09100 Oristano (OR)
 Tel. +39 0783 234000
 Email: green@greenislandenergy.com