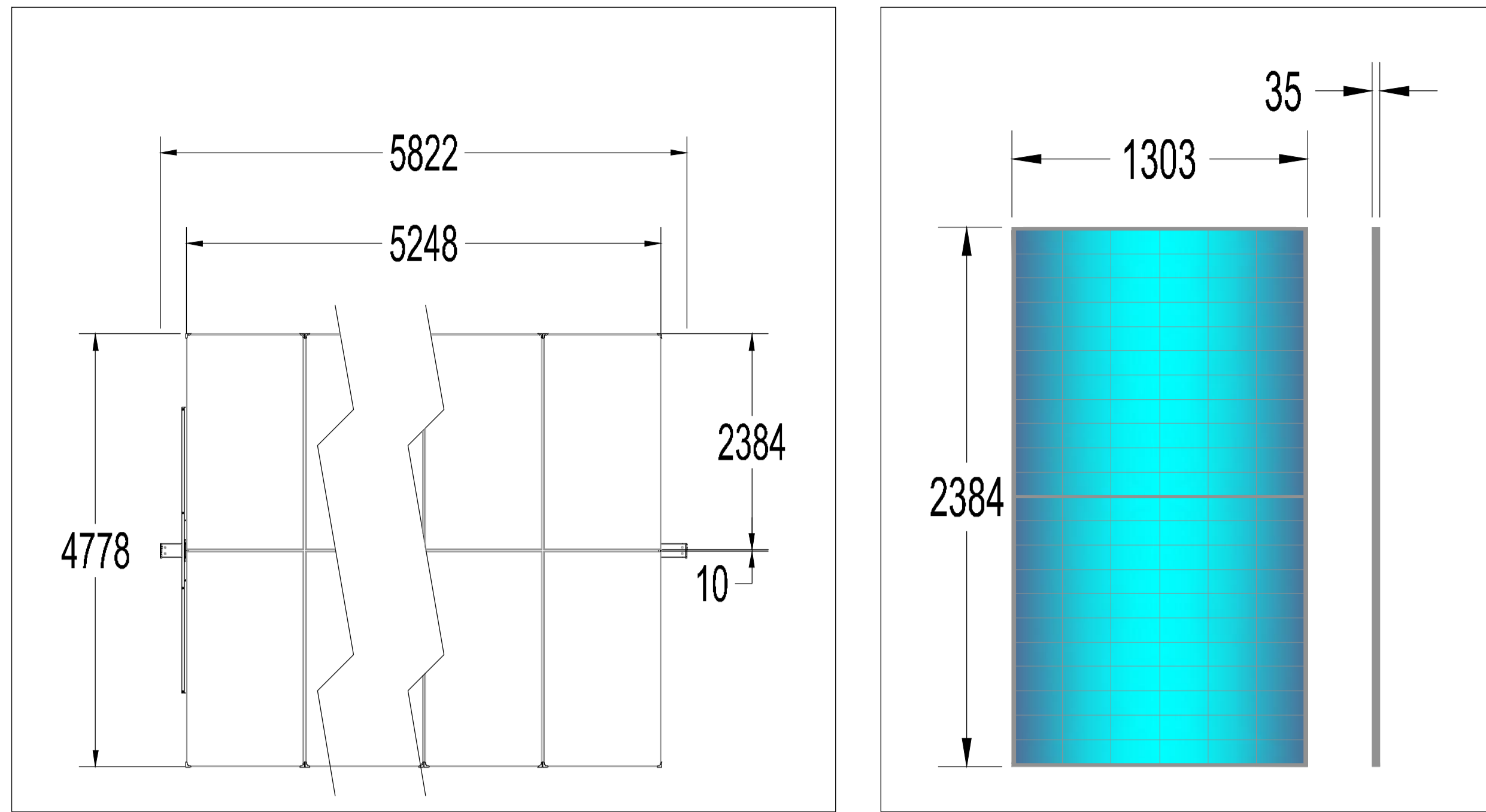
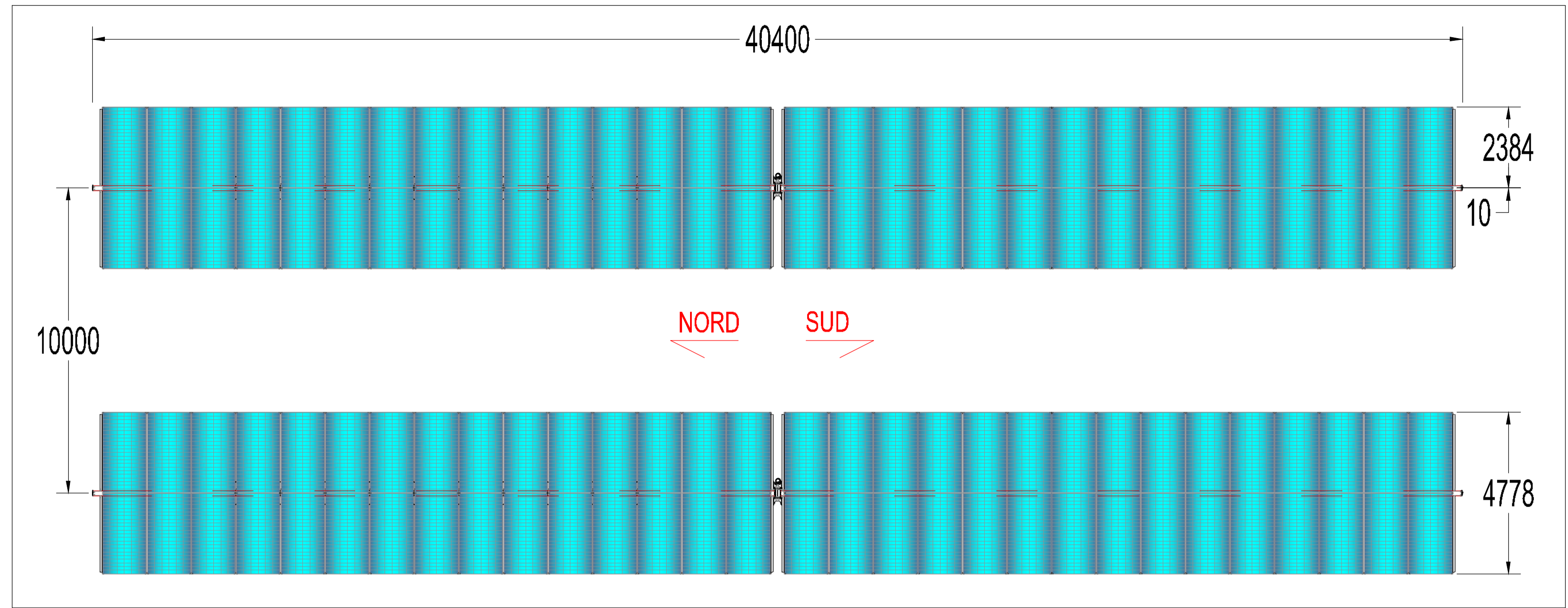


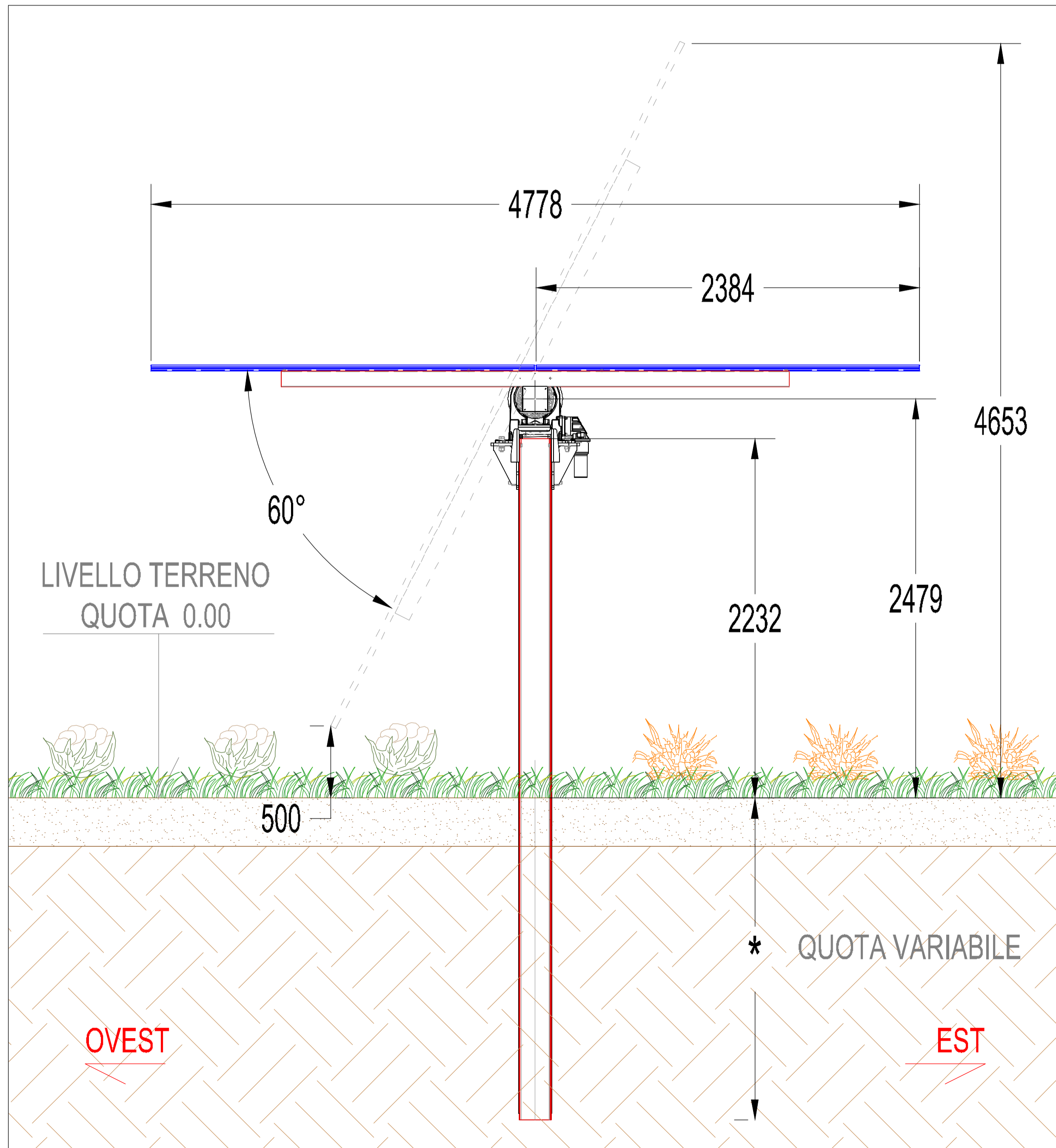
SCHEMA DISPOSIZIONE PANNELLI - SCALA 1:50 MODULO TIPO - SCALA 1:20



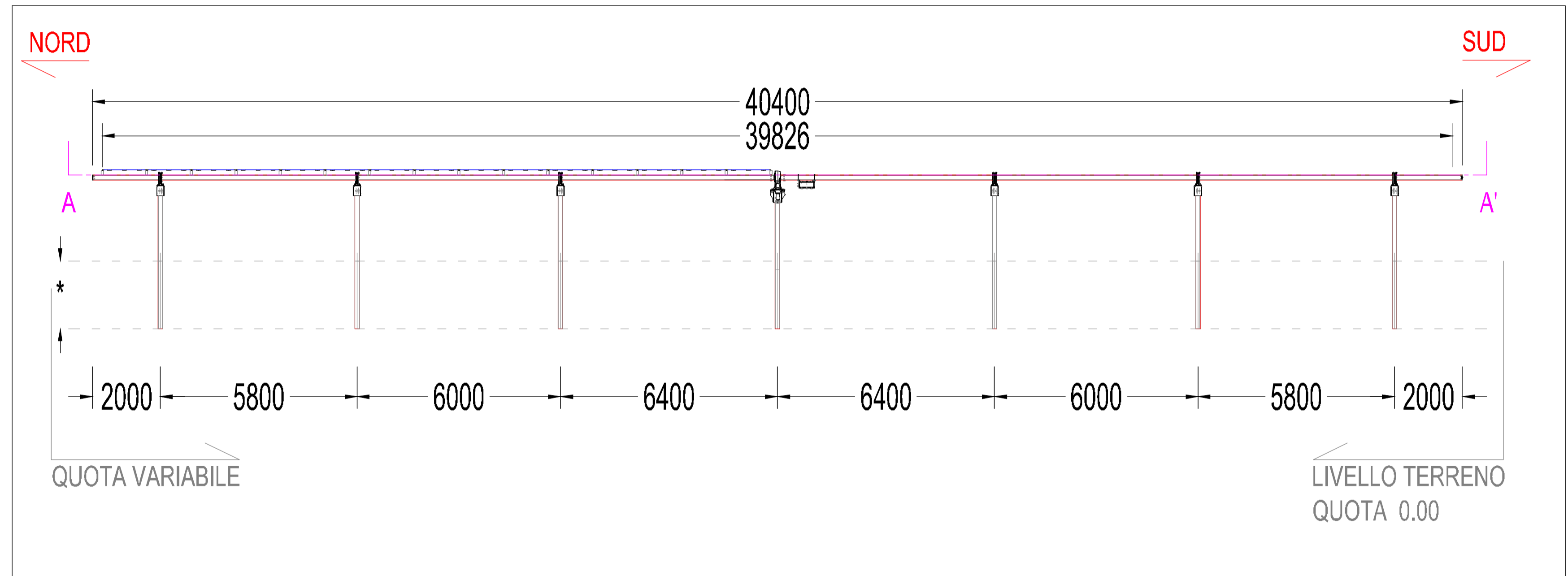
DETTAGLIO PIANTA STRUTTURA - SCALA 1:100



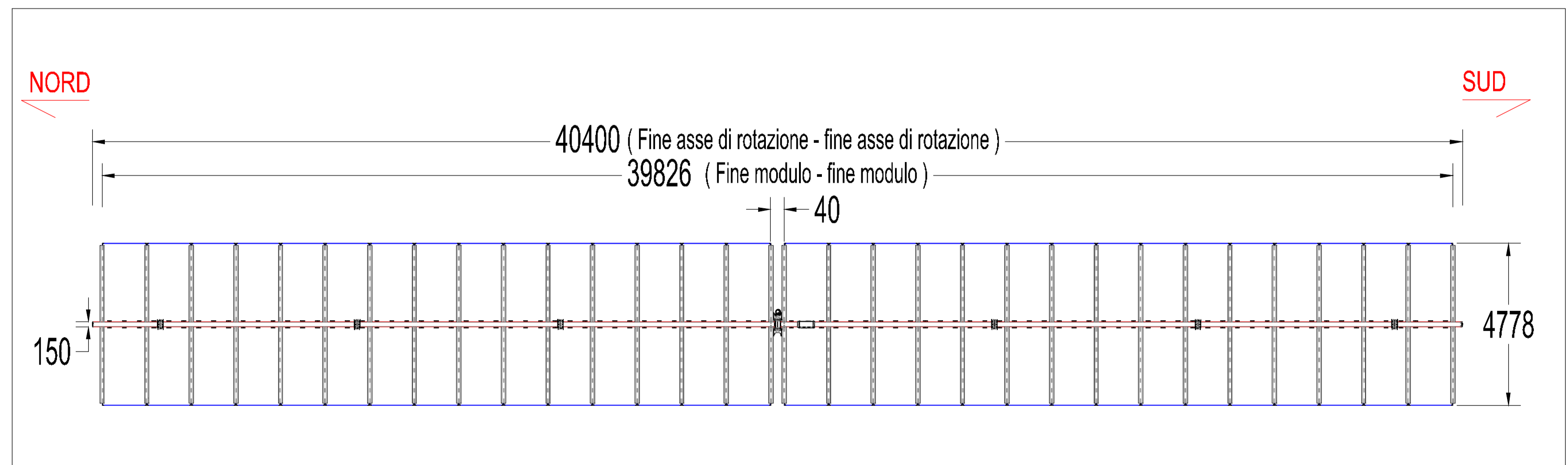
DETTAGLIO SEZIONE PANNELLO - SCALA 1:20



DETTAGLIO SEZIONE LONGITUDINALE STRUTTURA - SCALA 1:100



SEZIONE ORIZZONTALE STRUTTURA AA' - SCALA 1:100



TITOLO: Disegni archtet. pannelli e partic. sistemi di ancoraggio Nome Doc: 202101761_A.12.b.9.dwg SCALA: VARIE PROGETTO: GIOCOLI Formato: A1 Stato: <input type="checkbox"/> Foglio N°:				INGEGNERIA: MA COSTRUTTORE: soltec
V.00 05/2023 Mergotta Cresei Mergotta Soltec VERSIONE DATA PROGETTATO/SEGNATO/VERIFICATO/PROVATO	Progetto Definitivo DESCRIZIONE:	CODICE PROGETTO: 202101761 CODICE DOCUMENTO:	NOME DEL DISEGNO: A.12.b.9 NUMERO VERSIONE: V00	Nome: <input type="checkbox"/> Stato: <input type="checkbox"/>