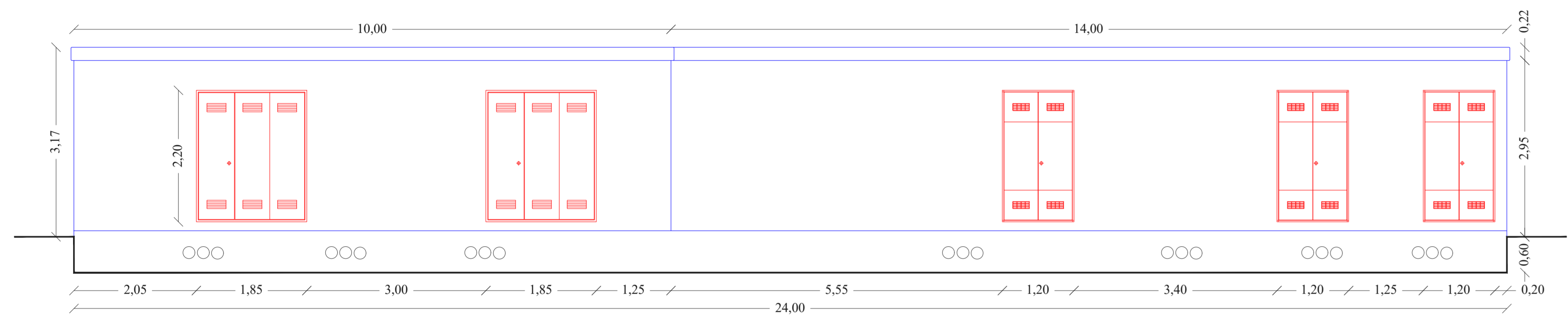
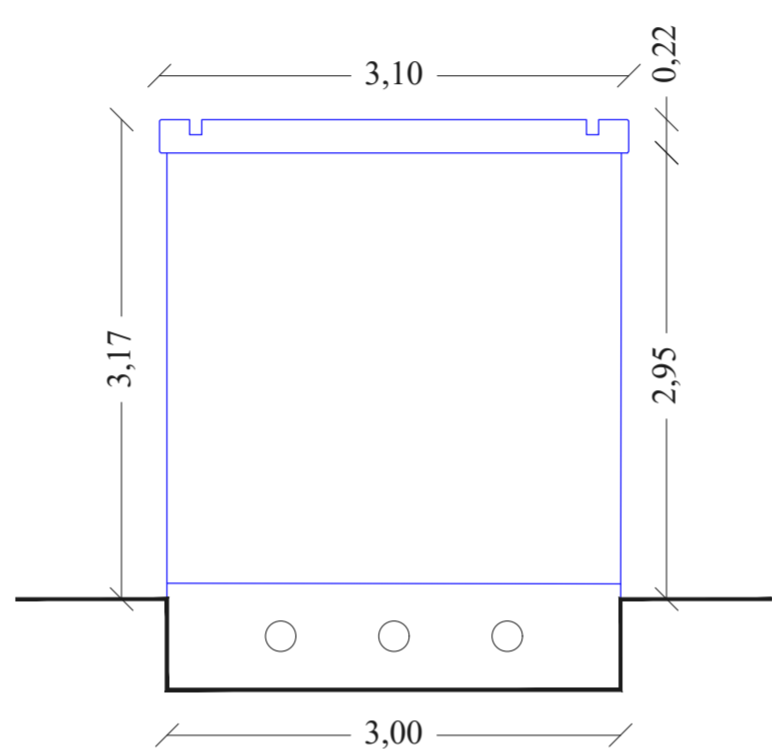


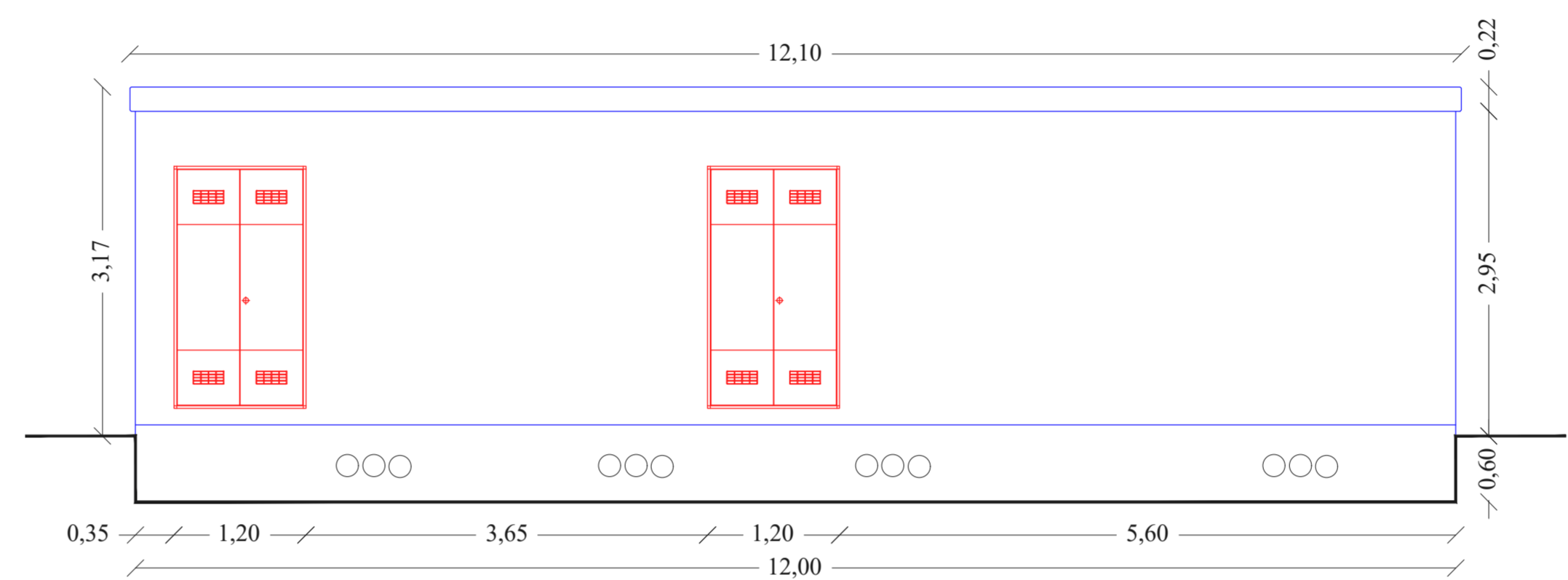
VISTA FRONTALE



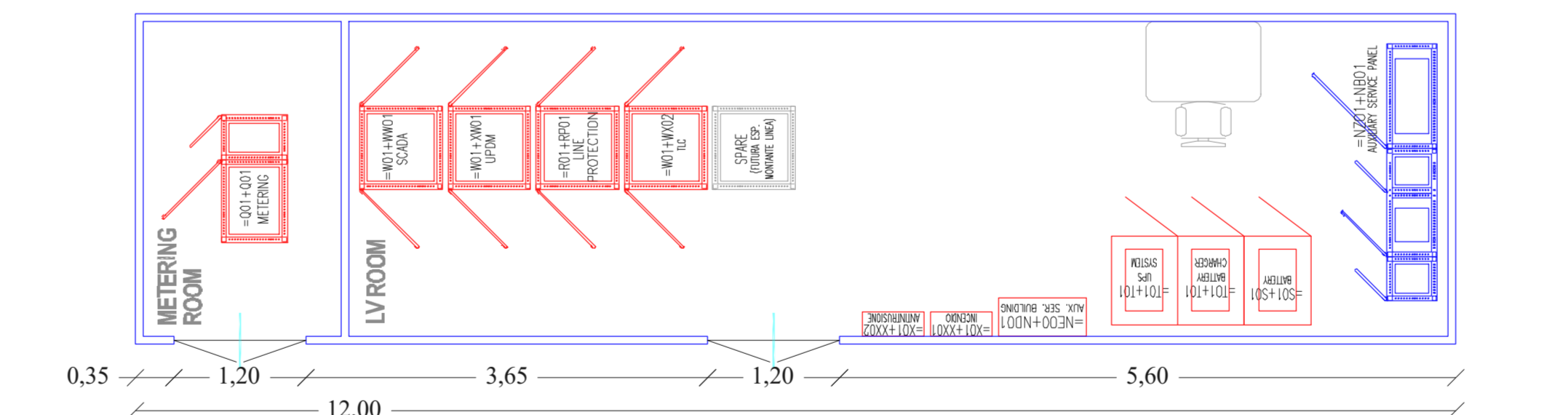
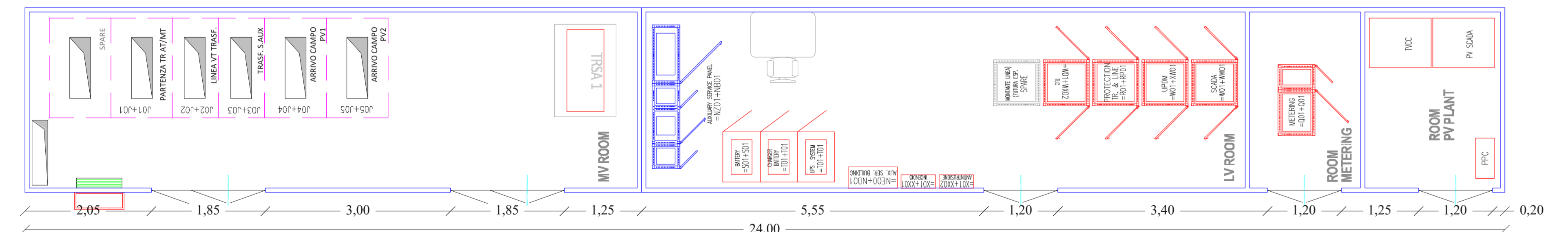
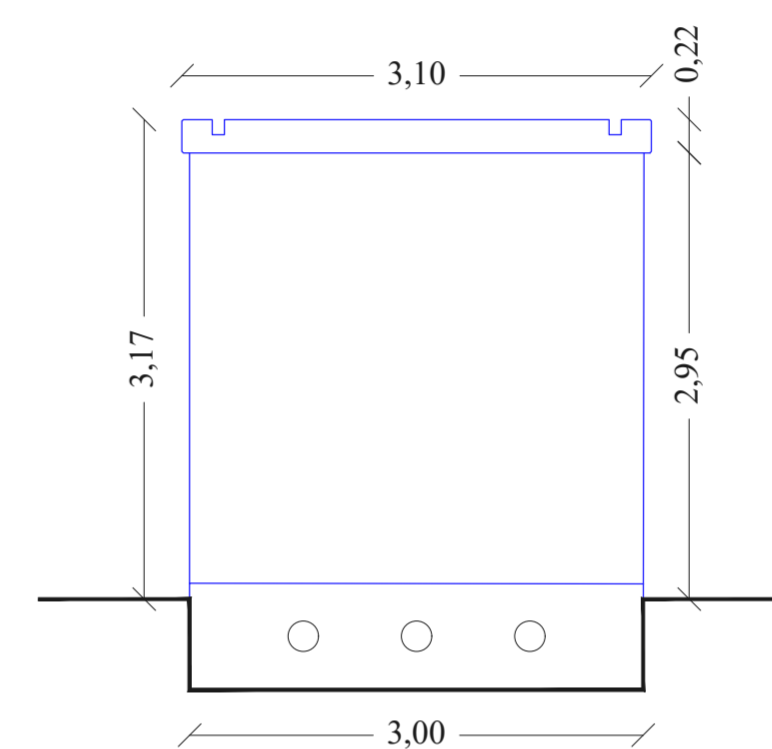
VISTA LATERALE



VISTA FRONTALE



VISTA LATERALE



IMPIANTO AGROVOLTAICO "AGV CUDDIA"

PROGETTO DI UN IMPIANTO AGROVOLTAICO DI POTENZA PARI A 32.67 MWp (28 MW IN IMMISSIONE) DENOMINATO "AGV CUDDIA" RICADENTE NEL COMUNE DI TRAPANI E RELATIVE OPERE DI CONNESSIONE ALLA RETE RICADENTI NEI COMUNI DI TRAPANI E MARSALA (LIBERO CONSORZIO COMUNALE DI TRAPANI).



Proponente
ECOSICILY 3 S.r.l.
 VIA ALESSANDRO MANZONI, 30 - 20121 MILANO
 P. IVA: 11119020961

Progettazione
Hydro Engineering s.s.
 di Damiano e Mariano Galbo
 via Risorti 39
 91021 Alcamo (TP) Italy

Titolo Elaborato
 (G) - Elaborati grafici
 3 - Opere di connessione alla RTN
 11 - Architettonico edificio SSE Guarini e SSE Hub

LIVELLO PROGETTAZIONE	CODICE ELABORATO	FILENAME	FORMATO	SCALA
PROGETTO DEFINITIVO	PD-G.3.11	ECON792PDGarc108R0	A3x5	1:50

REV.	DATA	DESCRIZIONE	REDATTO	VERIFICATO	APPROVATO
0	09/2023	PRIMA EMISSIONE	DP	EG	MG

REGIONE SICILIA
 LIBERO CONSORZIO COMUNALE DI TRAPANI
 COMUNE DI TRAPANI

Ecosicily 3 S.r.l.