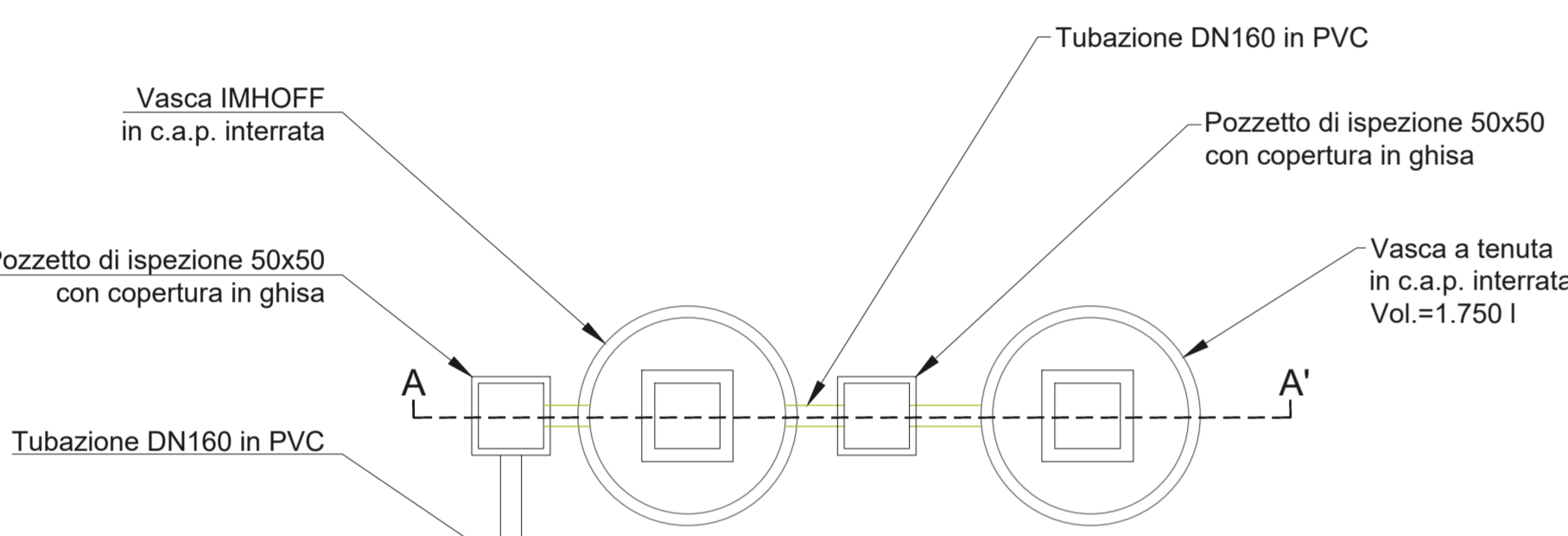
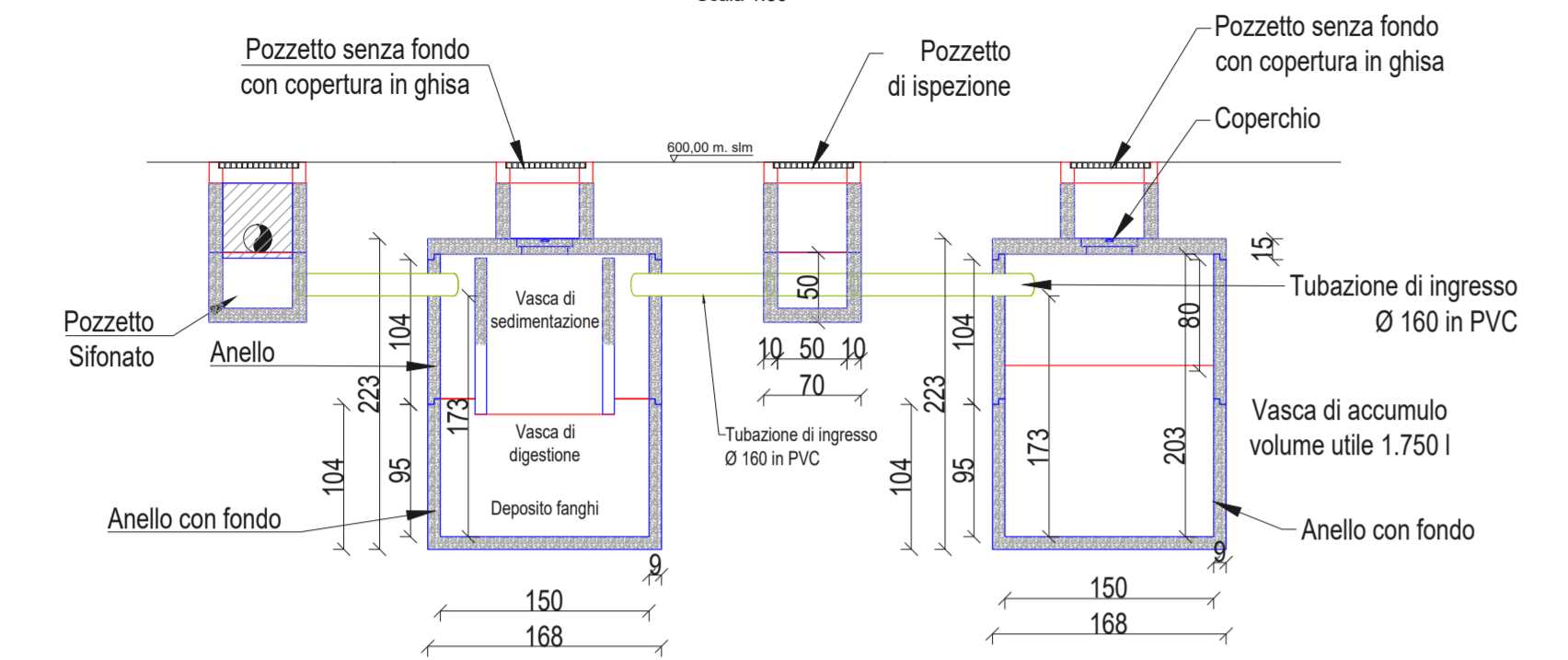
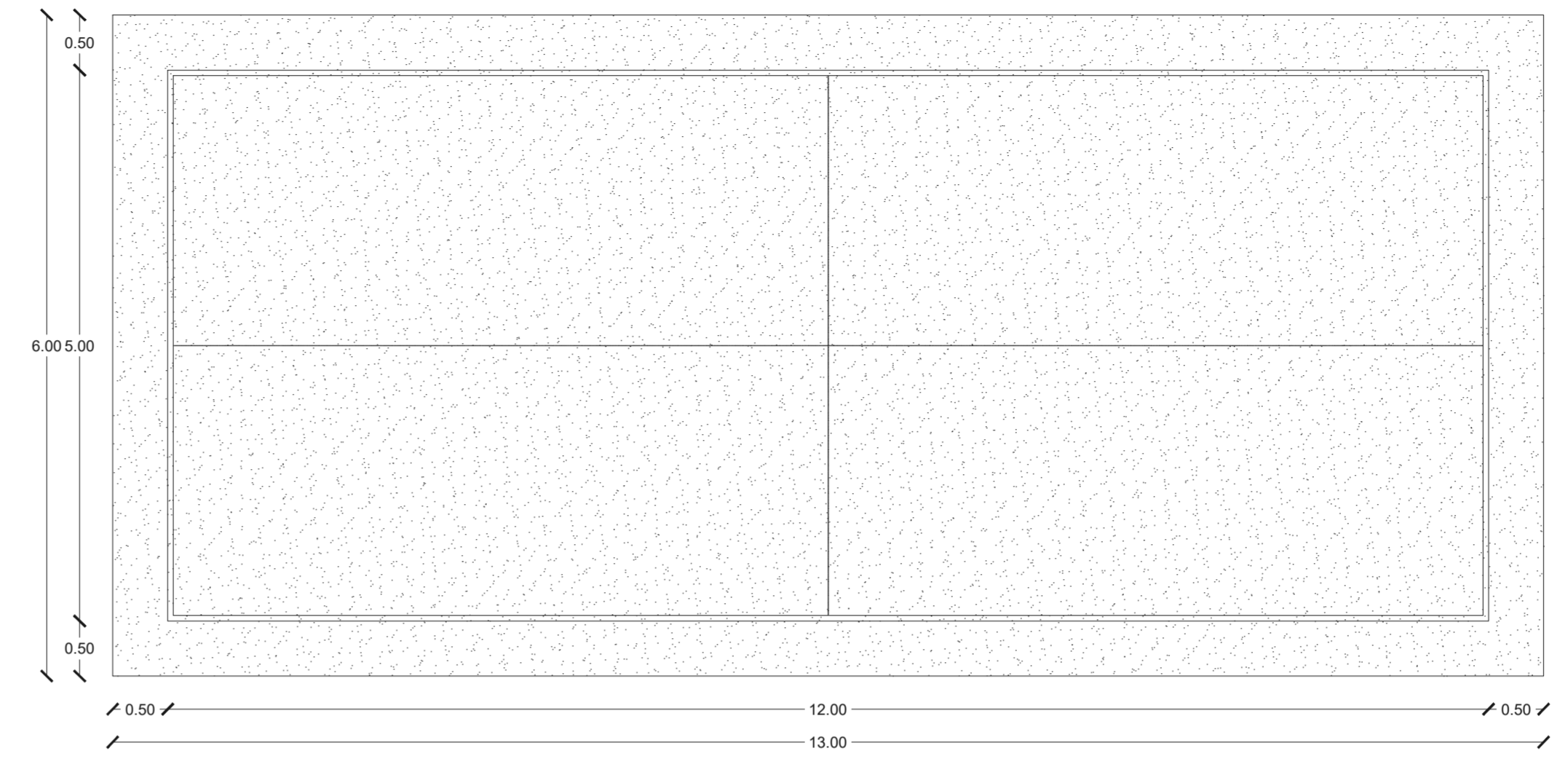


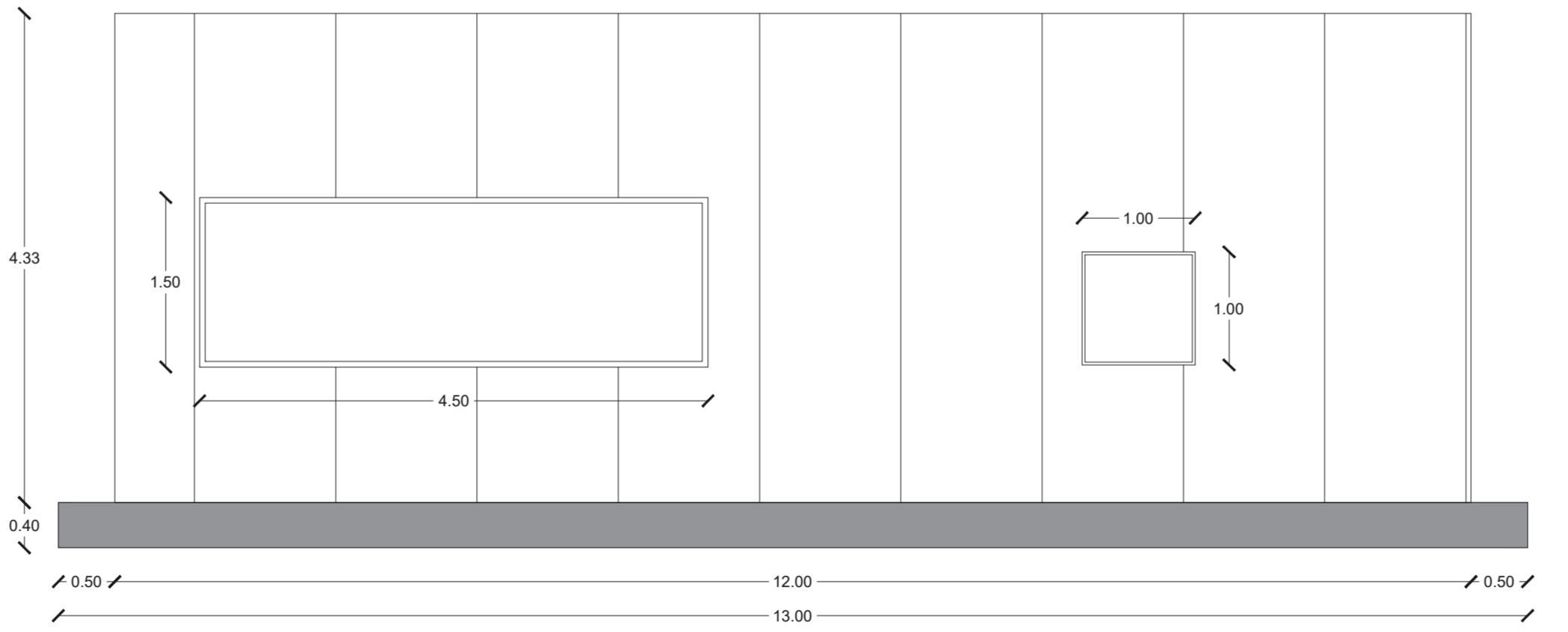
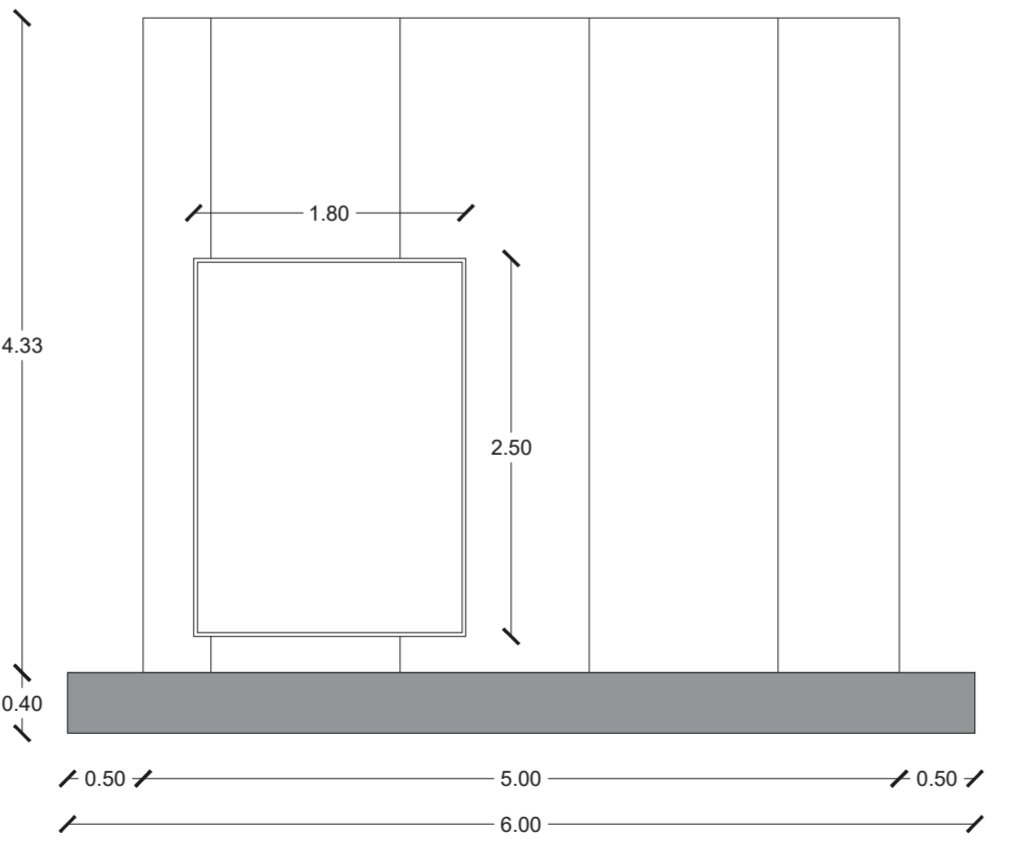
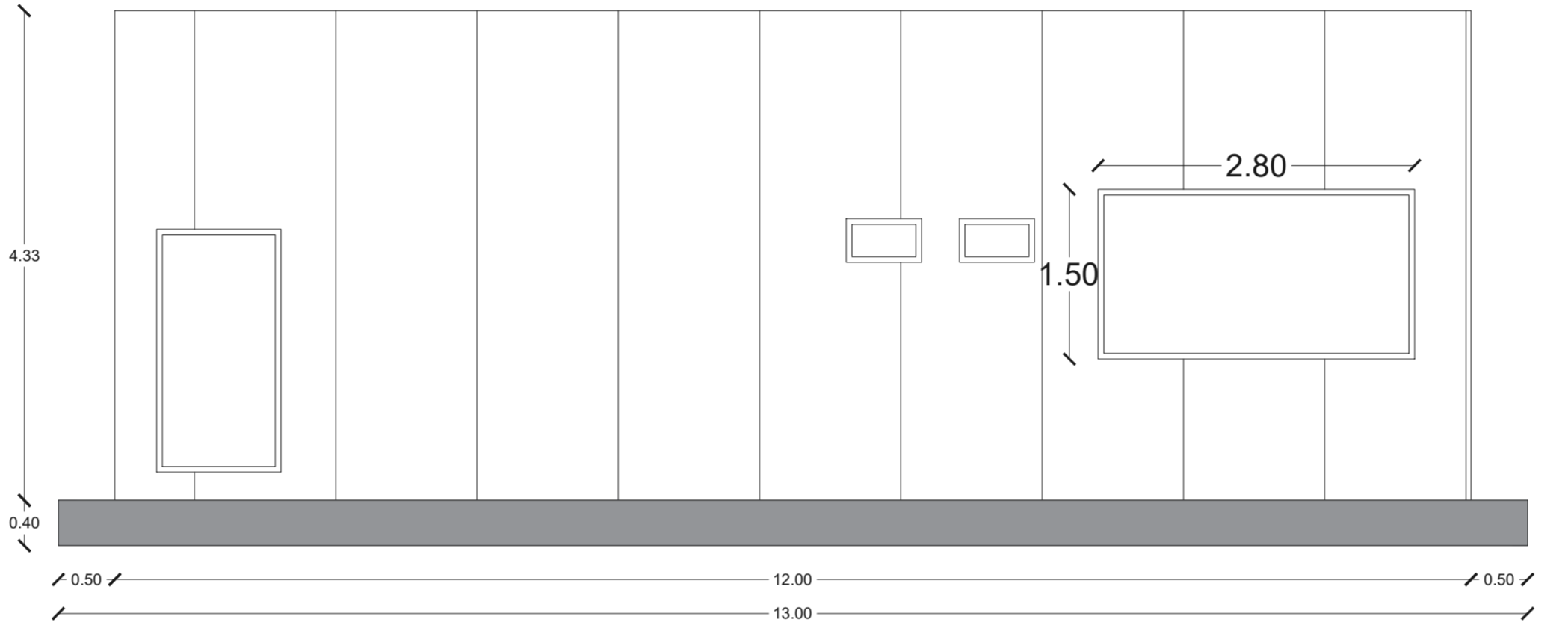
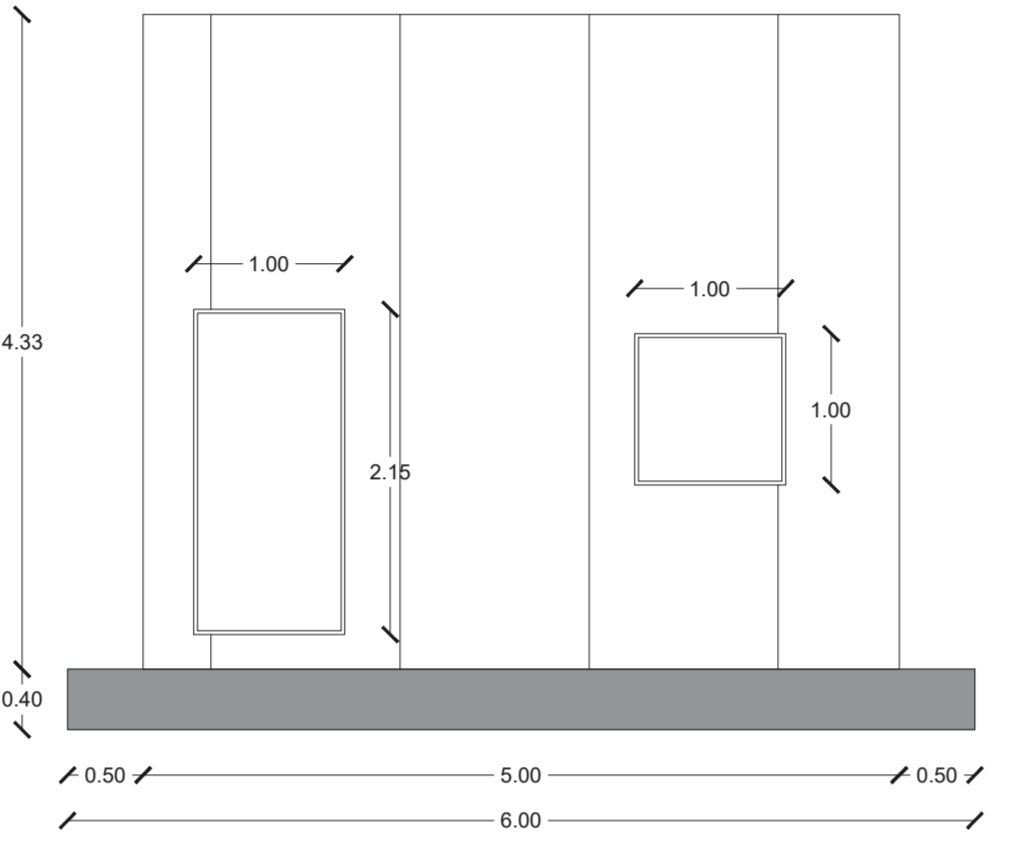
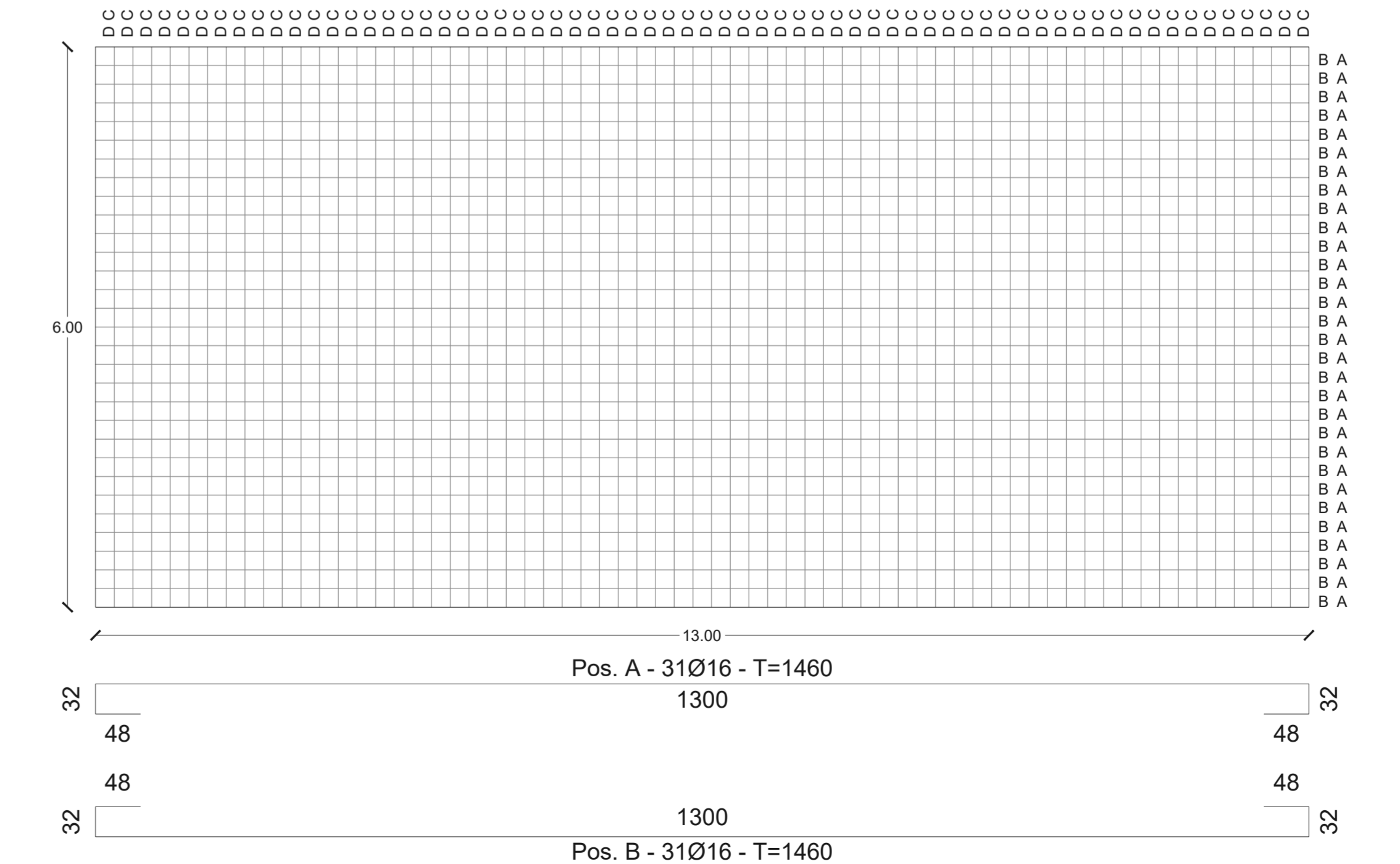
Sezione IMHOFF A - A'



Pianta piastra di fondazione



Strutturale: particolari costruttivi armatura



**IMPIANTO AGROVOLTAICO "AGV CUDDIA"**

PROGETTO DI UN IMPIANTO AGROVOLTAICO DI POTENZA PARI A 32.67 MWp (28 MW IN IMMISSIONE) DENOMINATO "AGV CUDDIA" RICADENTE NEL COMUNE DI TRAPANI E RELATIVE OPERE DI CONNESSIONE ALLA RETE RICADENTI NEI COMUNI DI TRAPANI E MARSALA (LIBERO CONSORZIO COMUNALE DI TRAPANI).

**Proponente**  
**ECOSICILY 3 S.r.l.**  
 VIA ALESSANDRO MANZONI, 30 - 20121 MILANO  
 P. IVA: 1111902981

**Progettazione**  
**Hydro Engineering s.s.**  
 di Damiano e Mariana Golba  
 via Rossotti, 39  
 91011 Alcamo (TP) Italy

**Titolo Elaborato**  
 (G) - Elaborati grafici  
 2 - Parco Agrovoltaico  
 3 - Opere civili  
 4 - Pianta, sezioni e particolari costruttivi Control Room

LIVELLO PROGETTAZIONE	CODICE ELABORAZIONE	FILENAME	FORMATO	SCALA
PROGETTO DEFINITIVO	PD-G.2.3.5	ECON792PDqpr01R0	A3x5	1:50

REV.	DATA	DESCRIZIONE	REDATTO	VERIFICATO	APPROVATO
0	09/2023	PRIMA EMISSIONE	DP	EG	MG

REGIONE SICILIA  
 LIBERO CONSORZIO COMUNALE DI TRAPANI  
 COMUNE DI TRAPANI

**Ecosicily 3 S.r.l.**