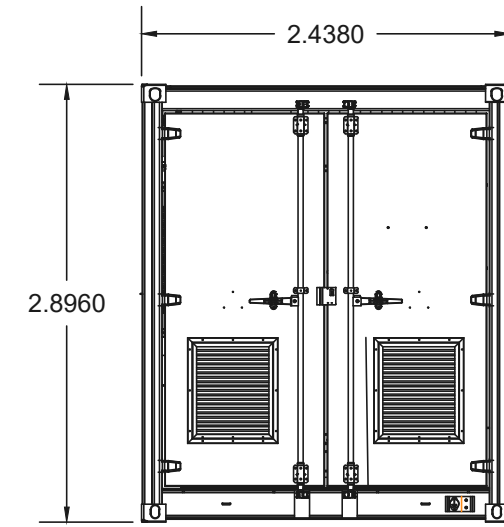
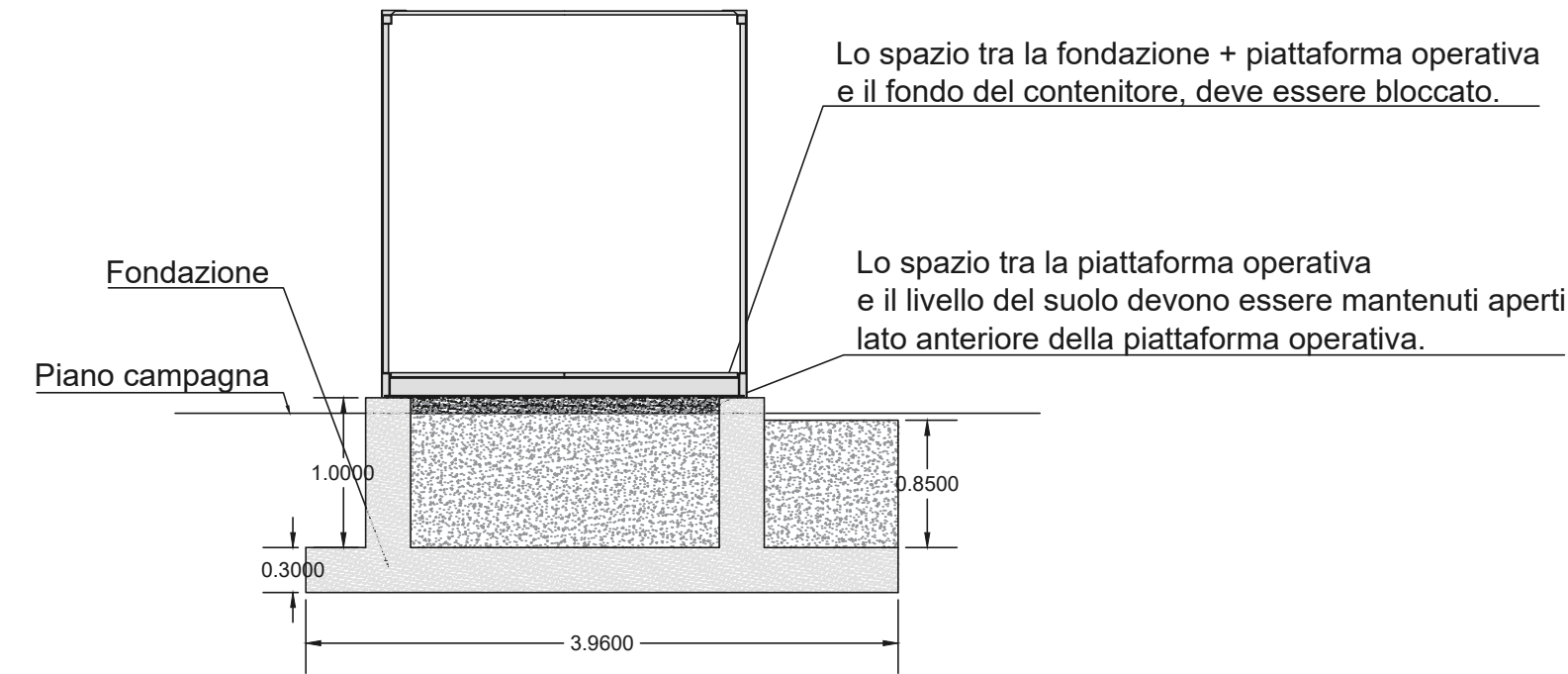


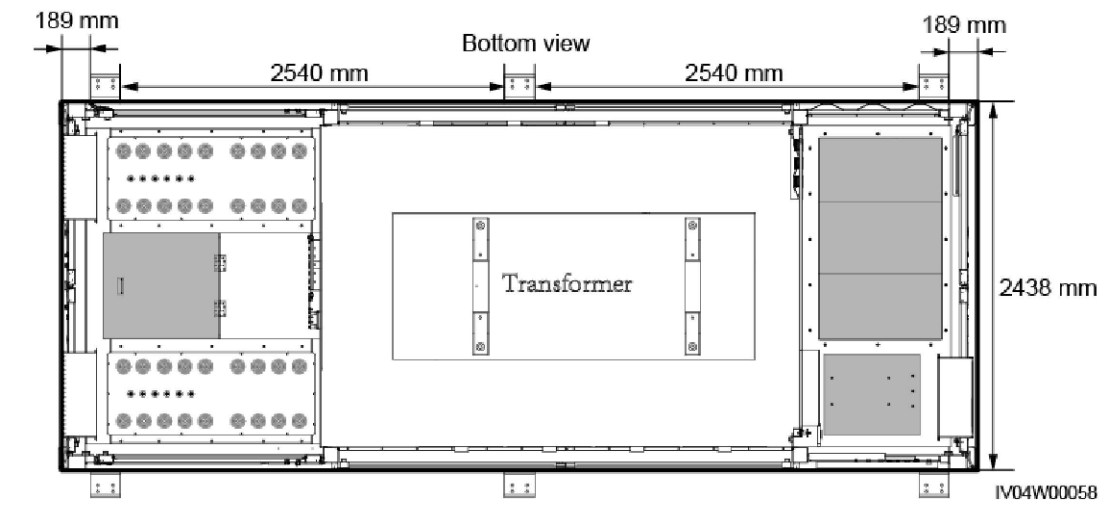
Vista laterale



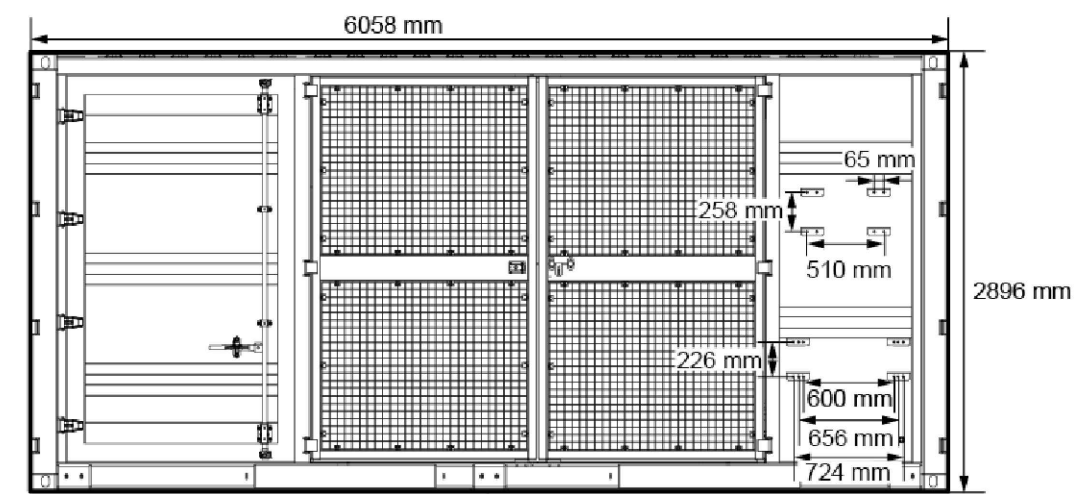
Sezione AA



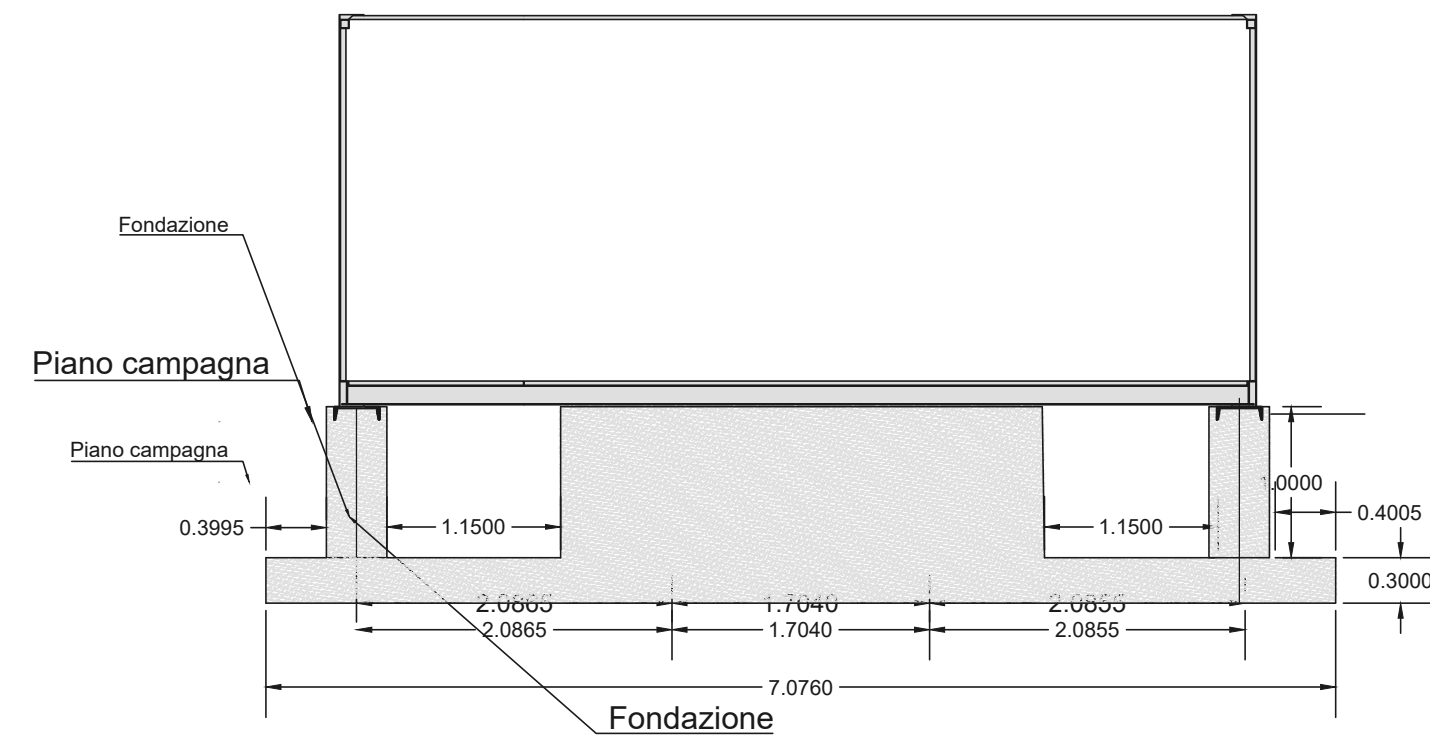
Planimetria



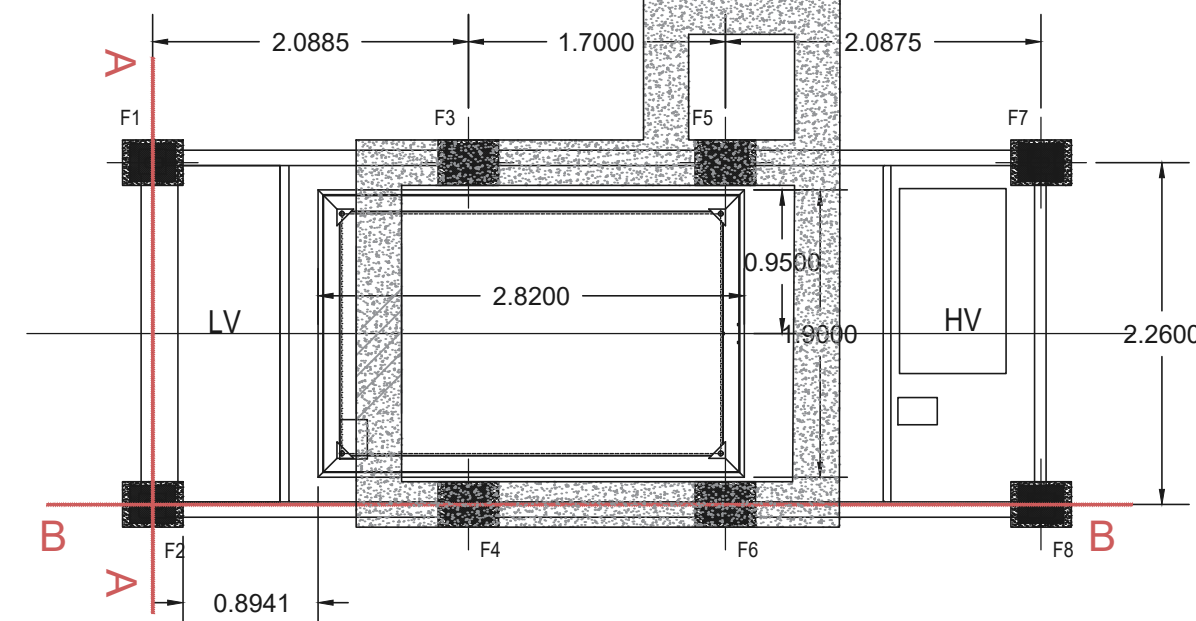
Vista frontale



Sezione BB



Sezione BB



IMPIANTO AGROVOLTAICO "AGV CUDDIA"

PROGETTO DI UN IMPIANTO AGROVOLTAICO DI POTENZA PARI A 32,67 MWp (28 MW IN IMMISSIONE) DENOMINATO "AGV CUDDIA" RICADENTE NEL COMUNE DI TRAPANI E RELATIVE OPERE DI CONNESSIONE ALLA RETE RICADENTI NEI COMUNI DI TRAPANI E MARSALA (LIBERO CONSORZIO COMUNALE DI TRAPANI).



Proponente

ECOSICILY 3 S.r.l.
VIA ALESSANDRO MANZONI, 30 - 20121 MILANO
P. IVA: 11119020961

Progettazione

HE Hydro Engineering s.s.
di Damiano e Mariano Galbo
via Rossotti, 39
91011 Alcamo (TP) Italy



Mariano Galbo



Titolo Elaborato

(G) - Elaborati grafici
2 - Parco Agrovoltaco
3 - Opere civili
3.1 - Piante, sezioni e particolari costruttivi Power Station

LIVELLO PROGETTAZIONE	CODICE ELABORATO	FILENAME	FORMATO	SCALA
PROGETTO DEFINITIVO	PD-G.2.3.3.1	ECON792PDGprc089R0	A4x4	1:50

Revisioni

REV.	DATA	DESCRIZIONE	REDATTO	VERIFICATO	APPROVATO
0	09/2023	PRIMA EMISSIONE	DP	EG	MG

REGIONE SICILIA
LIBERO CONSORZIO COMUNALE DI TRAPANI
COMUNE DI TRAPANI

Ecosicily 3 S.r.l.