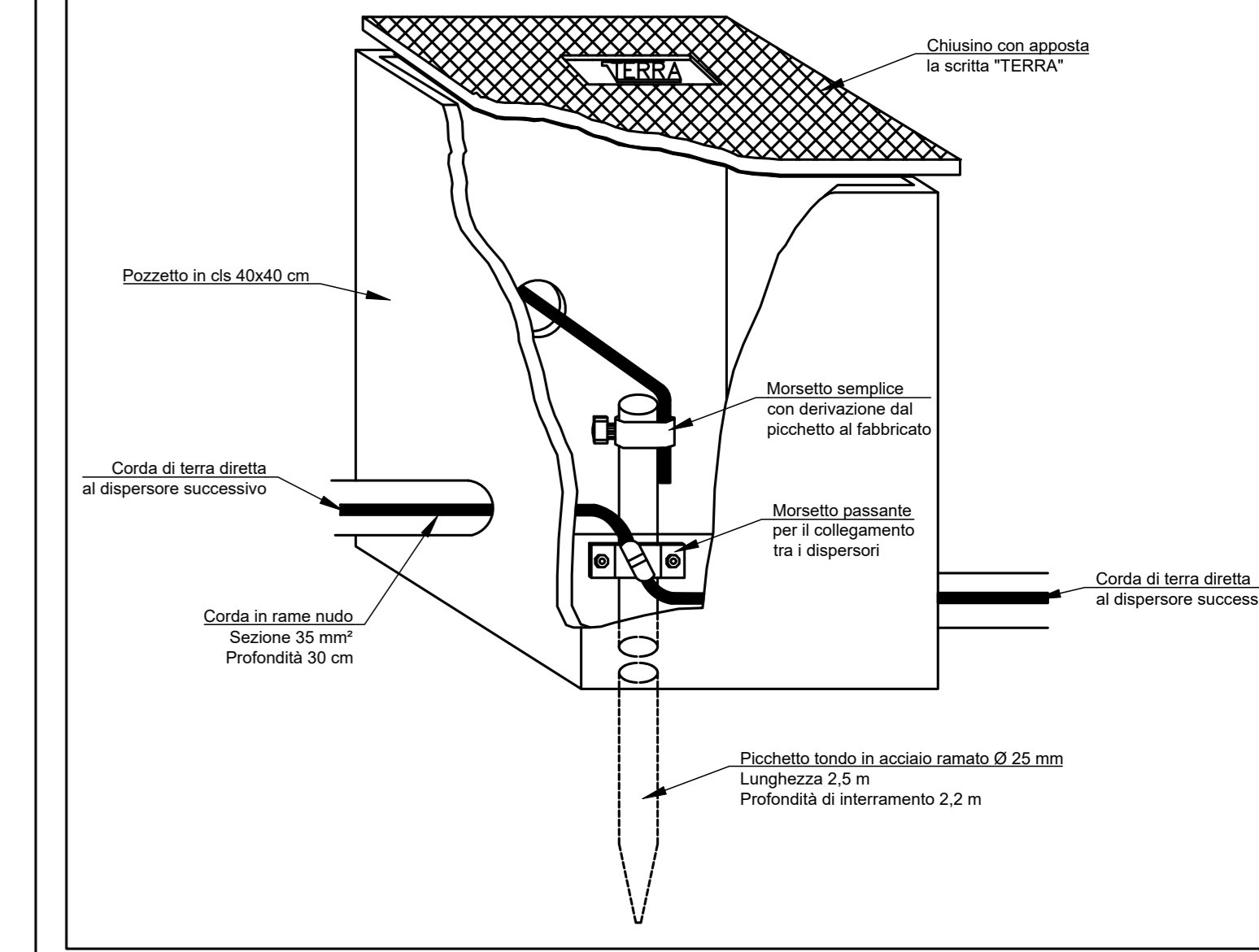
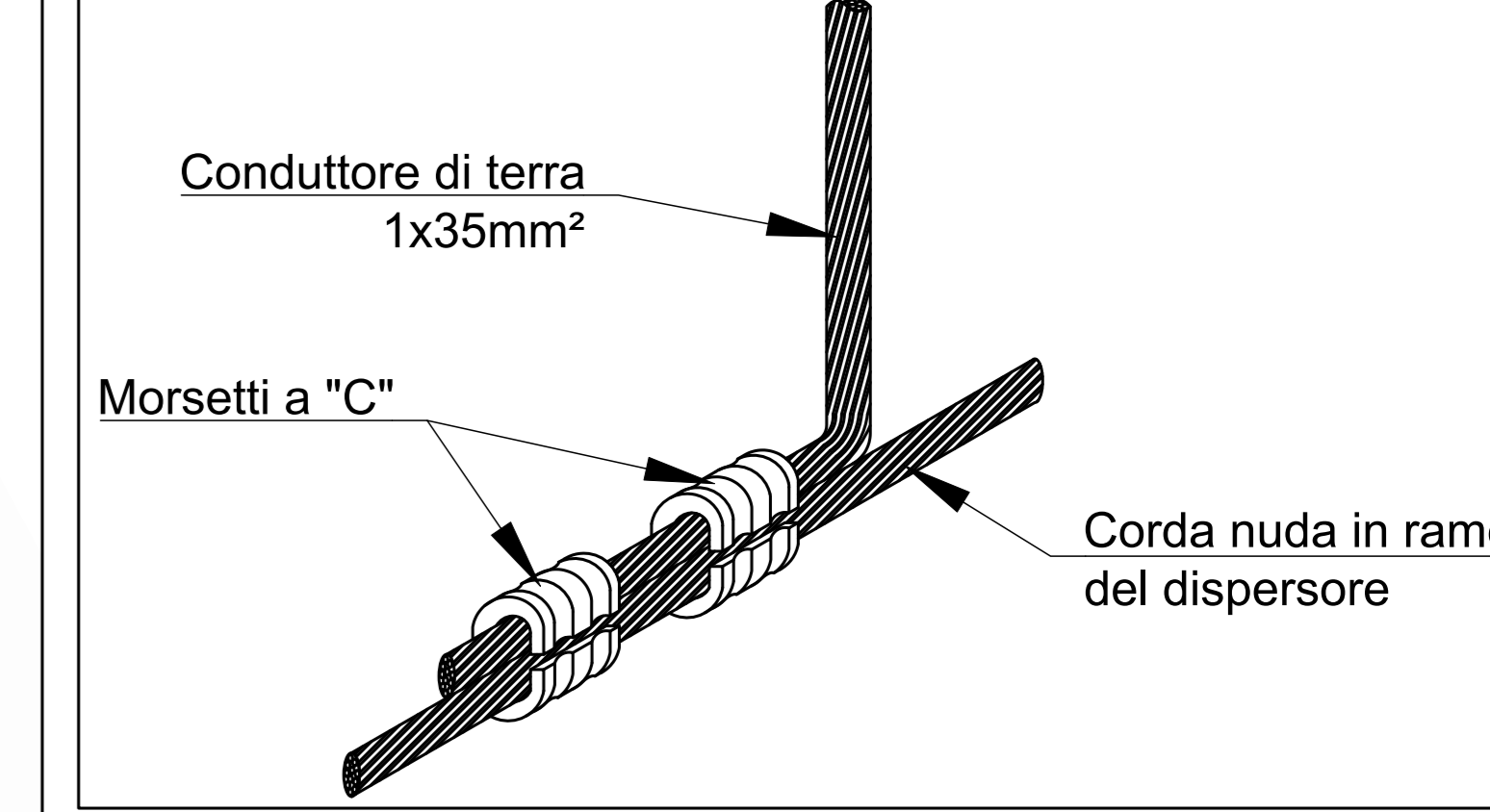


simbolo grafico	descrizione simbolo
	Stazione elettrica produttore AT/MT assente tramite PAS n. prot. 14/08/2022 n. 9025
	Area impianto fotovoltaico assente tramite PAS n. prot. 14/08/2022 n. 9025
	Cabina inverter
	Locale per irrigazione
	Locale storage/ufficio
	Piazzetta di terra 40x40cm con dispersore verticale 1x2.5m
	Nodo di terra
	Corda di rame nudo sec. 35mm ²
	Recinzione impianto fotovoltaico
	Canale di accesso lunghezza 6m
	Modulo fotovoltaico

PARTICOLARE POZZETTO DI TERRA CON PICCHETTO
Non in scala



PARTICOLARE COLLEGAMENTO CONDUTTORE DI TERRA E DISPENSORE DI FATTO - Non in scala



Per quanto riguarda l'impianto di terra interno alle cabine/skid, tutte le masse delle apparecchiature MT e bt che fanno parte dell'impianto elettrico dovranno essere collegate all'impianto di terra interno alla cabina, facendo capo al collettore principale equipotenziale; si tratta in particolare del quadro MT, della calza metallica dei cavi MT, dei rack apparecchiature bt, del telaio per quadri bt, delle masse di tutte le apparecchiature bt e più in generale di ogni altra apparecchiatura metallica non specificata.



PROGETTO DEFINITIVO
COMUNE DI COSTA DI ROVIGO (RO)
IMPIANTO FOTOVOLTAICO CONNESSO ALLA RETE ELETTRICA PER VENDITA DI ENERGIA
LAYOUT IMPIANTO DI TERRA

TAVOLA: F.F1.b3.2	SCALA: VARIE	NOME FILE: 0707-160-Deg-F.F1.b3.2_R01-02
-----------------------------	------------------------	---

COMMITTENTE: AIEM GREEN S.p.A. Via C. Alberti d'Elisapa 8/G 45100 ROVIGO (RO) P.IVA 01627270299	PROPRIETARI: Costa Sviluppo S.p.A. C.F. e P.IVA 03292930289	PROGETTAZIONE: Via D'Adda 7 35028 Pieve di Sacco (PD) P.IVA 0408490280 Tel. 0425199262 email: info@progettando.tech Progettista: Dott. Ing. Dario Turillo
---	---	---

Revisione	Data	Note	Redatto	Controllato	Approvato
00	MAGGIO 2023	Prima emissione	LV	FG	DT
01	MARZO 2024	Prima revisione	VM	FG	DT

TUTTI I DIRITTI SONO RISERVATI.
Questo documento è di proprietà di Progettando s.r.l. e sullo stesso si riserva ogni diritto. Pertanto questo documento non può essere copiato, riprodotto, concesso o divulgato in altro modo o qualsiasi maniera, nemmeno per fini sperimentali, senza autorizzazione scritta di Progettando s.r.l. Su richiesta dovrà essere prontamente restituito a Progettando s.r.l.